

Glas- und Profilkonstruktion · Glass and profile construction  
Structure en verre et profilés · Glas- en profielconstructie

## LUX ELEMENTS®-CONCEPT-DOOR GF...

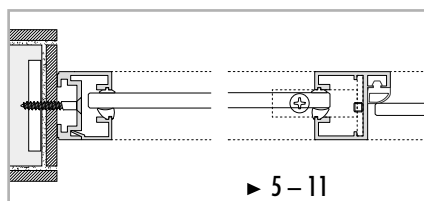


[ DE ] – Montageanleitung

[ EN ] – Instructions for assembly

[ FR ] – Instructions de montage

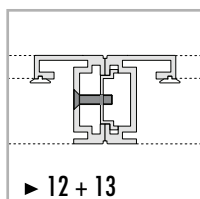
[ NL ] – Montagehandleiding



Glasfront mit Glstür  
 Glass front with glass door  
 Façade en verre avec porte vitrée  
 Glazen front met glazen deur

1.1

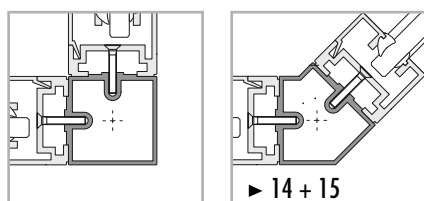
**LUX ELEMENTS<sup>®</sup>-CONCEPT-DOOR GFZ/... GFG**



Profil-Stoß  
 Profile joint  
 Jonction de profilés  
 Profielverbinding

1.2

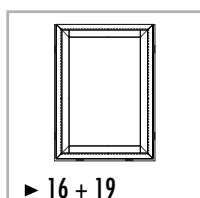
**LUX ELEMENTS<sup>®</sup>-CONCEPT-DOOR GFZ/... GFG**



Eckverbindungen  
 Corner connections  
 Raccords d'angle  
 Hoekverbindingen

1.3

**LUX ELEMENTS<sup>®</sup>-CONCEPT-DOOR GFZ/... GFG**



Fensteröffnung  
 Window openings  
 Embrasure  
 Raamopening

2

**LUX ELEMENTS<sup>®</sup>-CONCEPT-DOOR GFR/... GFG**

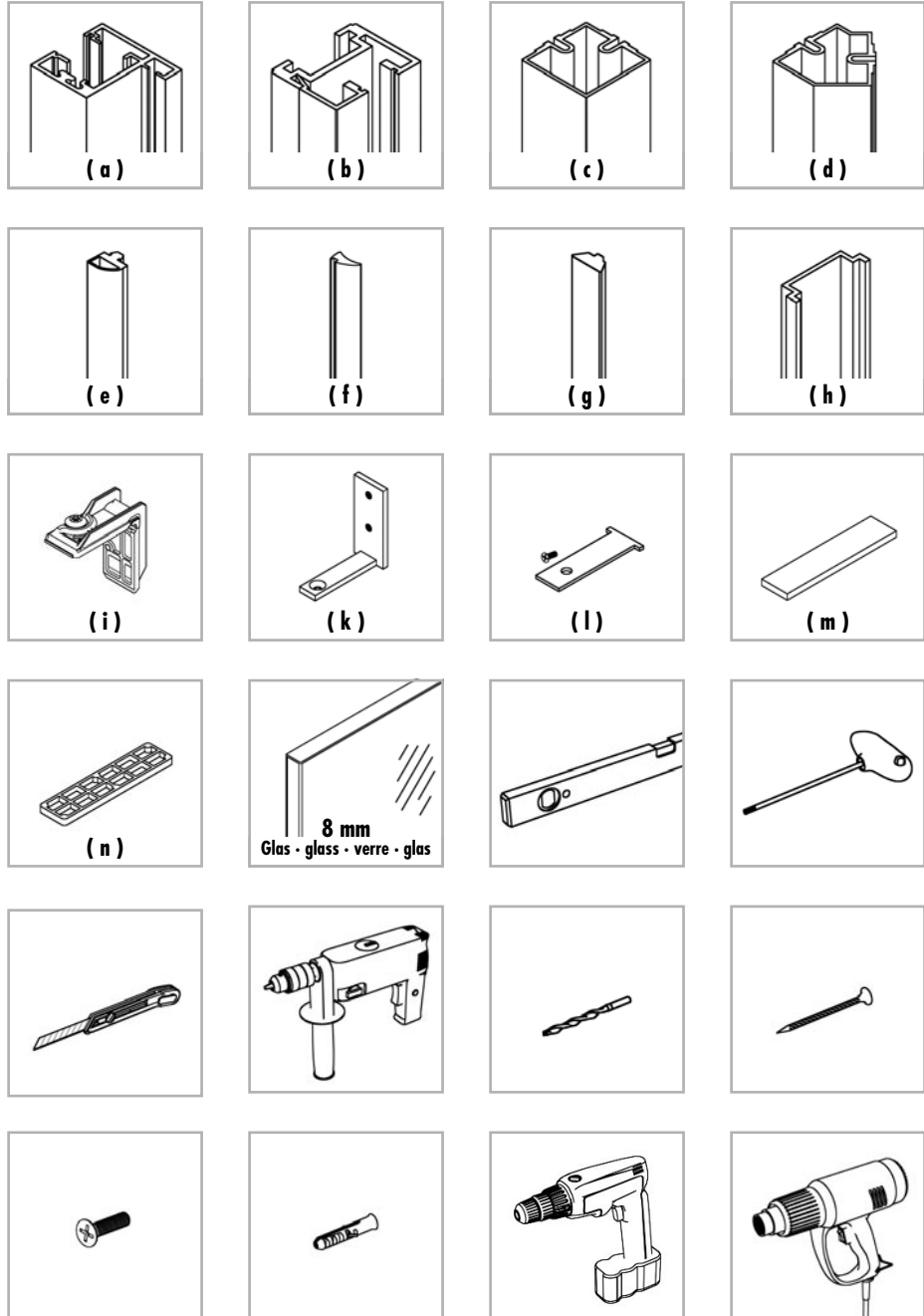


**[DE] – Bitte beachten Sie:** Der Verarbeiter ist verpflichtet, die Ware vor dem Einbau zu prüfen. Beanstandungen von Oberfläche, Maß- und/oder Bearbeitungsfehlern können nach Einbau der Ware oder Teilen davon nicht akzeptiert werden.

**[EN] – Please observe:** It is the installer's duty to inspect the goods before installing them. Complaints regarding the surface, dimensions and/or manufacturing errors cannot be accepted after installation of the goods or parts.

**[FR] – Veuillez tenir compte :** Que l'artisan installateur est tenu de vérifier la marchandise avant le montage. Les réclamations relatives à la surface, aux dimensions et/ou aux défauts d'usinage ne sont plus acceptées suite au montage de la marchandise, même partiel.

**[NL] – Let op:** De Verwerker is verplicht de goederen te controleren, vooraleer ze te monteren. Klachten over het oppervlak, verkeerde maten en/of bewerkingsfouten kunnen niet worden aanvaard, nadat de goederen of onderdelen ervan zijn gemonteerd.



**[DE] – Bitte beachten Sie:** Wir empfehlen die Montage auf gefliestem Untergrund. So sind von der engsten Rohbauöffnung die Materialdicken für Fliesen und Kleber abzurechnen. Ebenso empfehlen wir eine Einbautoleranz von mindestens 2 mm zu berücksichtigen.

**[EN] – Please observe:** We recommend assembly on a tiled surface. The material thickness values for tiles and adhesive must be deducted from the narrowest skeleton construction opening. We also recommend that you allow for an installation tolerance of at least 2 mm.

**[FR] – Veuillez tenir compte :** Nous recommandons le montage sur une surface carrelée. De ce fait, il convient de soustraire de l'ouverture stricte du gros œuvre l'épaisseur de matériau de la colle et du carrelage. De même, nous recommandons une tolérance d'au moins 2 mm pour le montage.

**[NL] – Let op:** Wij raden aan de betegelde ondergrond te monteren. Zo moeten de materiaaldikten voor de tegels en de lijm van de engste ruwbouwopening afgetrokken worden. Wij raden ook aan om een inbouwtoerantie van minstens 2 mm te voorzien.

# LUX ELEMENTS®-CONCEPT-DOOR GFZ/... GFG

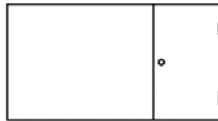
08 | 2016



## DE Grundsätzliche Vorgehensweise

1. Teile überprüfen
2. Profile zusammenschrauben
3. Profile montieren
4. Glas einsetzen

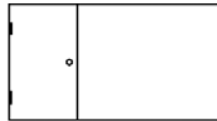
Das Prinzip  
... gültig für:



## EN Basic procedure

1. Check the parts
2. Screw the profiles together
3. Mount the profiles
4. Insert the glass

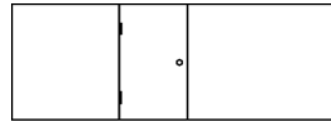
The principle  
... applies to:



## FR Procédure à suivre

1. Contrôler les pièces
2. Assembler les profils par vissage
3. Monter les profils
4. Mettre la vitre en place

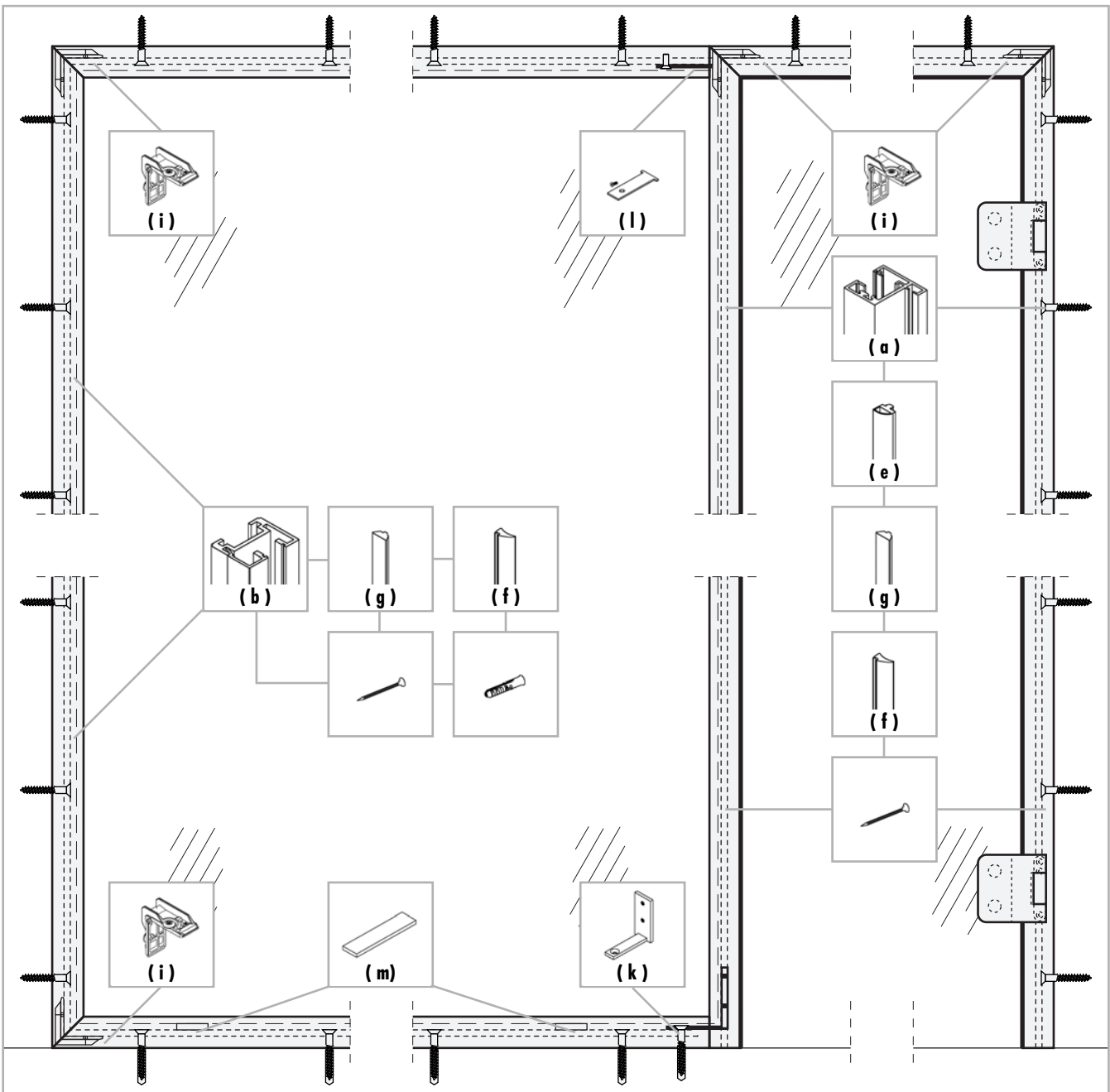
Le principe  
... est valable pour :

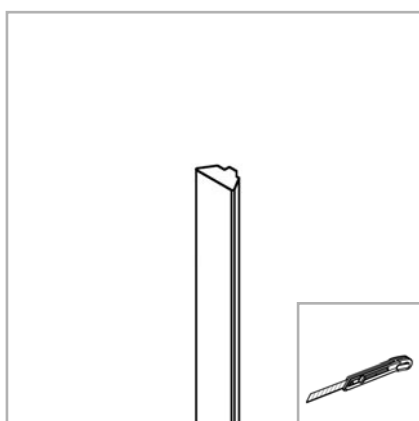
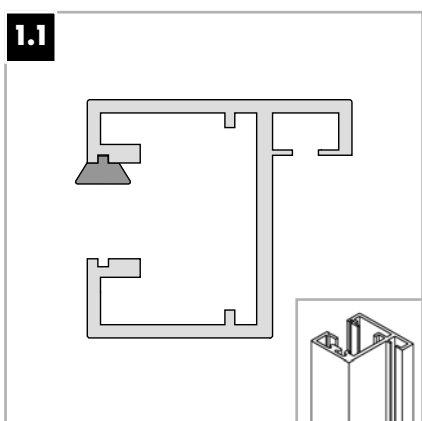


## NL Basis-principe

1. Onderdelen controleren
2. Profielen aan elkaar schroeven
3. Profielen monteren
4. Glas plaatsen

Het principe  
... geldig voor:

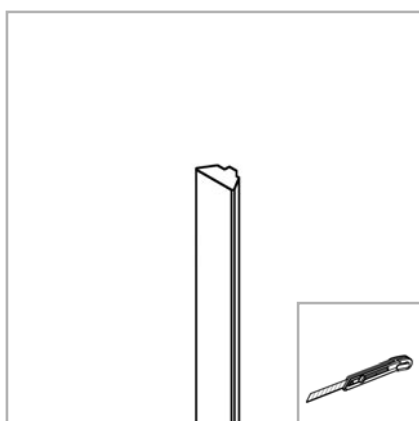
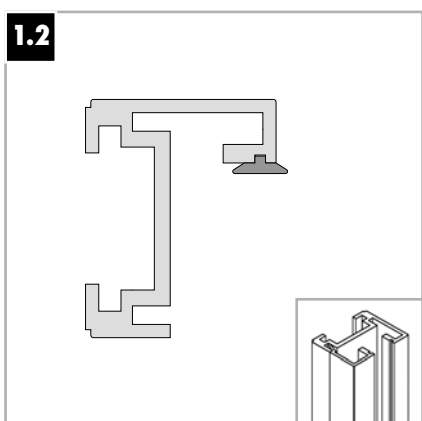




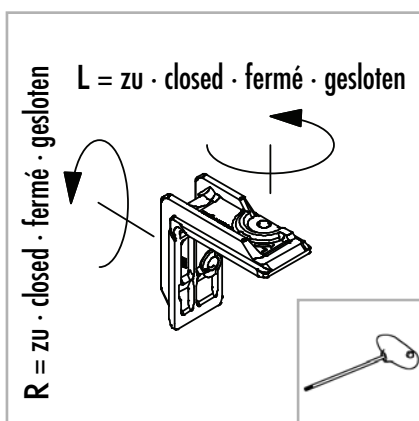
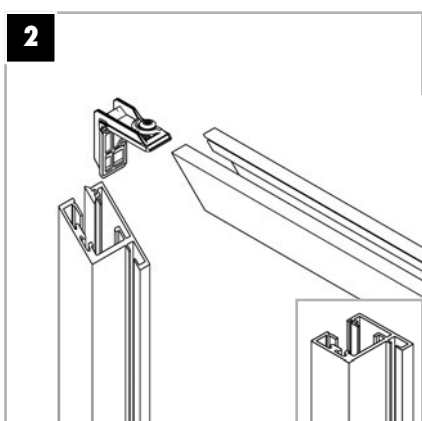
**[DE] Schritt 1 – Auflageprofil (g) ...**  
 ... 1. in das Zargenprofil (a) und 2. in das Seitenprofil (b)  
 spannungsfrei einziehen und ablängen  
**HINWEIS:** Auflageprofil ist armiert und nicht in Länge flexibel

**[EN] Step 1 – Pull the support profile (g) ...**  
 ... 1. into the frame profile (a) and 2. into the side profile (b)  
 without tension and cut to length  
**NOTE:** Support profile is reinforced and not flexible in length

**[FR] Etape 1 – Mettre le profilé d'appui (g) ...**  
 ... en place dans 1. le profilé de dormant (a) et 2. le profilé  
 latéral (b) sans aucune tension et le couper à la bonne longueur  
**REMARQUE :** le profilé d'appui est armé et n'est pas flexible  
 dans le sens de la longueur



**[NL] Stap 1 – Steunprofiel (g) ...**  
 ... spanningsvrij 1. in het deurprofiel (a) en 2. in het zij-  
 profiel (b) trekken en pas maken  
**AANWIJZING:** Steunprofiel is gewapend en niet flexibel  
 qua lengte



**[DE] Schritt 2 – Zusammenbau des Zargenprofils (a)**  
 ... mit Spezial-Winkelverbinder (i) im Montagekanal endfest  
 schrauben

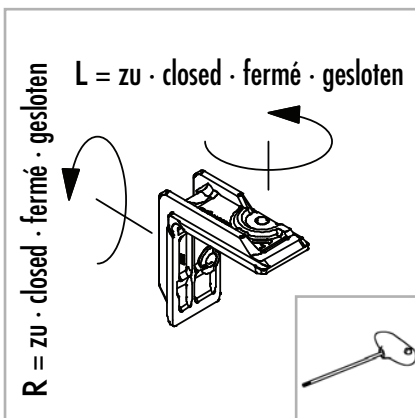
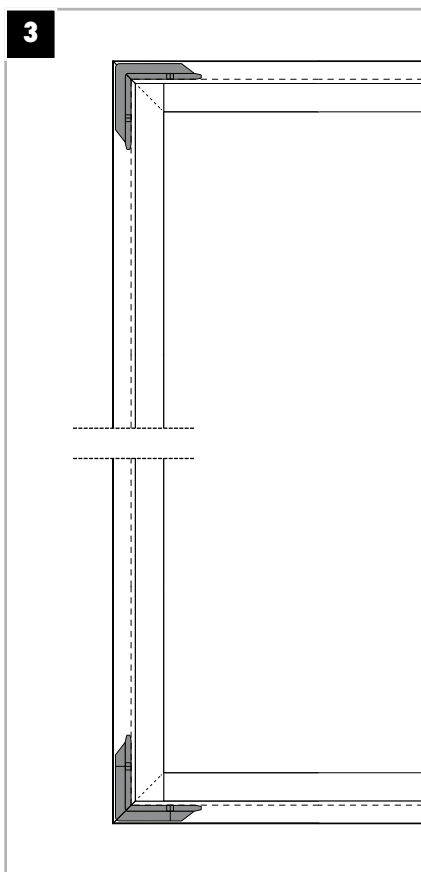
**[EN] Step 2 – Assembly of the frame profile (a)**  
 ... of the frame profile (a) to the special angle connector (i)  
 in the assembly channel

**[FR] Etape 2 – Assemblage du profilé de dormant (a)**  
 ... securely screw to the special angle connector (i) in the  
 assembly channel

**[NL] Stap 2 – Montage van het deurprofiel (a)**  
 ... met speciale hoekverbinders (i) in het montagekanaal  
 vastschroeven

# LUX ELEMENTS<sup>®</sup>-CONCEPT-DOOR GFZ/... GFG

08 | 2016

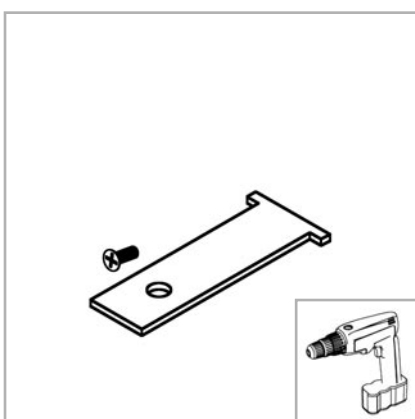
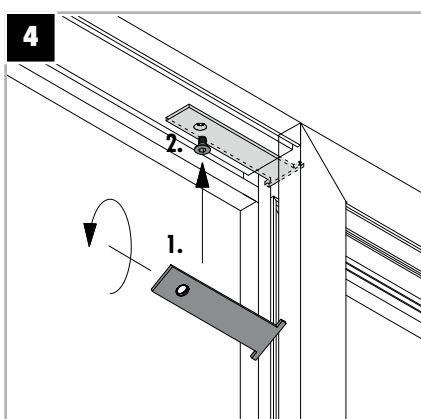


**[DE] Schritt 3 – Seitenprofile (b) ...**  
... mit Spezial-Winkelverbinder (i) im Montagekanal endfest schrauben

**[EN] Step 3 – Securely screw the side profiles (b) ...**  
... to the special angle connector (i) in the assembly channel.

**[FR] Etape 3 – Fixer fermement les profilés latéraux (b) ...**  
... avec les raccords coudés spéciaux (i) qui doivent être calés par vissage dans les rainures de montage

**[NL] Stap 3 – Zijprofielen (b) ...**  
... met speciale hoekverbinders (i) in het montagekanaal vastschroeven

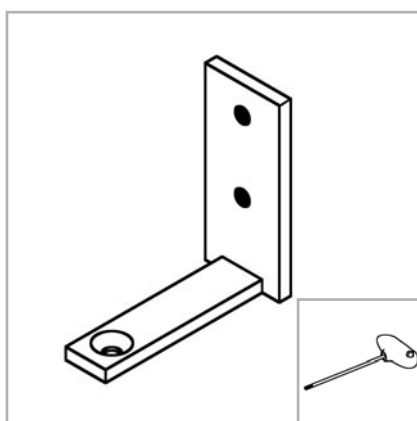
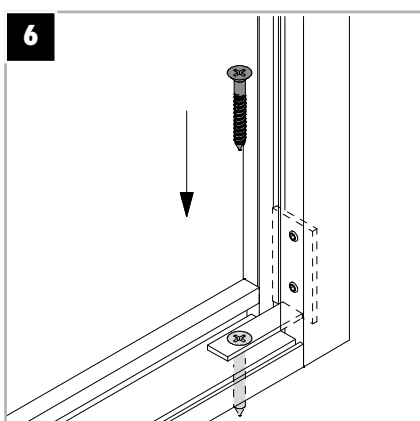
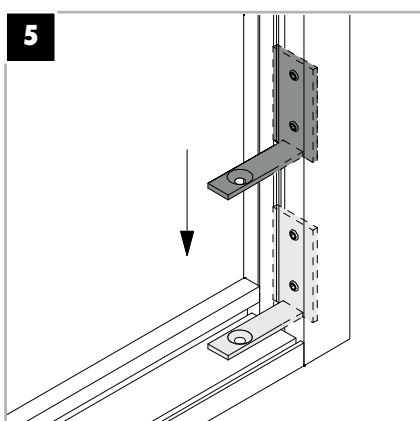


**[DE] Schritt 4 – Verbindung Zargen-(a) zu Seitenprofil (b) ...**  
... mittels Rahmenbefestigung (l). Drehen und in die Nut einfüdeln. Mit Schraube am Rahmenprofil befestigen.

**[EN] Step 4 – Connection of frame profile (a) ...**  
... to side profile (b) by means of frame fastening (l). Turn and thread into the groove. Fasten to frame profile with screw.

**[FR] Etape 4 – Assemblage du profilé de dormant (a) ...**  
... sur le profilé latéral (b) avec la fixation pour cadre (l). Tourner et enfiler dans la rainure. Fixer au profilé de dormant avec la vis.

**[NL] Stap 4 – Verbinding deur- (a) met zijprofiel (b) ...**  
... door middel van kozijnbevestiging (l). Draaien en in de gleuf steken. Met schroef aan het deurprofiel bevestigen.



**[DE] Schritt 5 – Bodenanschluß (I)**

Zargenprofil (a) zu Seitenprofil (b): Gegebenenfalls Bodenhaltewinkel (k) lösen, auf Rahmenboden schieben und fixieren

**[EN] Step 5 – Floor connection (I)**

Frame profile (a) to side profile (b): if necessary, loosen the floor holding bracket (k), push onto frame base and fix

**[FR] Etape 5 – Raccord au sol (I)**

Profilé de dormant (a) sur profilé latéral (b) : desserrer si nécessaire l'équerre de fixation au sol (k), la faire coulisser sur le profilé de base du cadre et la fixer

**[NL] Stap 5 – Bodemaansluiting (I)**

Deurprofil (a) met zijprofiel (b): Eventueel bodembevestigingshoek (k) losmaken, op kozijnbodem schuiven en vastzetten

**[DE] Schritt 6 – Bodenanschluß (II)**

Seitenprofil (b) zu Boden: Das Seitenprofil (b) ausrichten, Bohrlöcher anzeichnen, bohren, Profil positionieren und mit je 3 Schrauben pro Meter am Boden befestigen. Bodenhaltewinkel (k) mit Schraube durch den Rahmen am Boden befestigen.

- **CONCEPT-BO-...**: Die Verschraubung erfolgt in 'FIX-PRO-MAK', wie bei der Fensteröffnung (siehe Seite 17 – 19).
- **Rohfussboden**: Zunächst den Untergrund auf seine Tragfähigkeit hin prüfen, Unebenheiten bauseits ausgleichen. Die Schrauben mit geeigneten Dübeln setzen. Befestigungsmittel (nicht im Lieferumfang) müssen bauseits gestellt werden.

**[EN] Step 6 – Floor connection (II)**

Side profile (b) to floor: Align the side profile (b), mark the drill holes, drill, position profile and fasten to floor using 3 screws per metre. Fasten the base holding bracket (k) with screw through the frame on the floor.

- **CONCEPT-BO-...**: The screw connection is done in 'FIX-PRO-MAK', as with the window opening (see page 17 – 19).
- **Unfinished floor**: First of all check the load-bearing capacity of the substrate, compensate unevenness on site. Set the screws using suitable wall plugs. Fastening materials (not included in the scope of delivery) must be provided by the customer.

**[FR] Etape 6 – Raccord au sol (II)**

Profilé latéral (b) sur le plancher : aligner le profilé latéral (b), marquer les trous de perçage, percer, positionner le profilé et le fixer au sol avec 3 vis par mètre. Fixer l'équerre d'appui (k) au sol avec une vis traversant le cadre.

- **CONCEPT-BO-...** : le vissage est réalisé dans le « FIX-PRO-MAK » comme pour l'embrasure (voir pp. 17 – 19).
- **Sol brut** : vérifier tout d'abord si le support est suffisamment porteur, compenser les éventuelles irrégularités in situ. Utiliser des vis avec chevilles adéquates. Les fixations ne sont pas comprises dans la livraison et sont à prévoir.

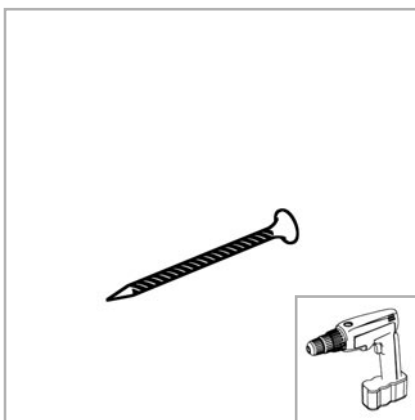
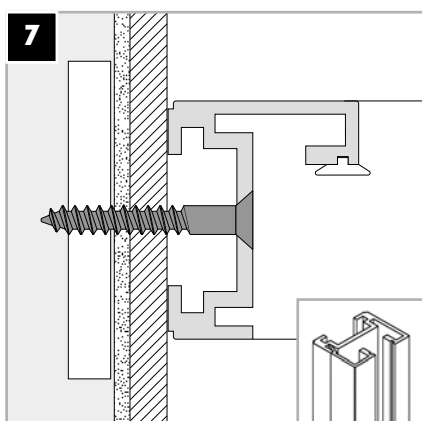
**[NL] Stap 6 – Bodemaansluiting (II)**

Zijprofiel (b) met bodem: Het zijprofiel (b) uitlijnen, boorgaten markeren, boren, profiel positioneren en met telkens 3 schroeven per meter op de bodem bevestigen. Bodembevestigingshoek (k) met schroef door het kozijn op de bodem bevestigen.

- **CONCEPT-BO-...**: De schroefverbinding gebeurt in 'FIX-PRO-MAK', zoals bij de raamopening (zie pagina 17 – 19).
- **Ruwe vloer**: Eerst het draagvermogen van de ondergrond controleren, oneffenheden ter plaatse egaliseren. De schroeven met geschikte pluggen indraaien. Bevestigingsmiddelen (niet bijgeleverd) moeten ter plaatse ter beschikking worden gesteld.

## LUX ELEMENTS®-CONCEPT-DOOR GFZ/... GFG

08 | 2016



### [DE] Schritt 7 – Seitenprofile (b) ...

... mit je 3 Schrauben pro Meter in 'FIX-PRO-MAK' befestigen

**HINWEIS:** Gegebenenfalls mit Distanzplatten (n) ausrichten

### [EN] Step 7 – Fasten side profiles (b) ...

... with 3 screws per metre in 'FIX-PRO-MAK'

**NOTE:** Adjust with spacers (n) if necessary

### [FR] Etape 7 – Fixer les profilés latéraux (b) ...

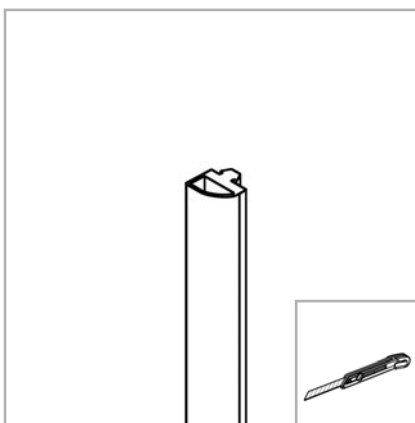
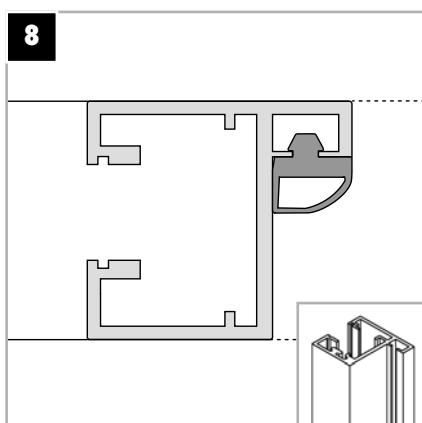
... dans le 'FIX-PRO-MAK' en utilisant 3 vis au mètre

**REMARQUE :** aligner si nécessaire avec des cales (n)

### [NL] Stap 7 – Zijprofielen (b) ...

... met telkens 3 schroeven per meter in 'FIX-PRO-MAK' bevestigen

**AANWIJZING:** Eventueel met afstandsplaten (n) uitlijnen



### ( DE ) Schritt 8 – Anschlaggummi (e) ...

... in das Zargenprofil (a) spannungsfrei einziehen und ablängen

### ( EN ) Step 8 – Pull the rubber buffer (e) ...

... into the frame profile without tension and cut to length

### ( FR ) Etape 8 – Mettre le joint d'arrêt en caoutchouc (e) ...

... en place dans le profilé de dormant (a) sans aucune tension et le couper à la bonne longueur

### ( NL ) Stap 8 – Aanslagrubber (e) ...

... spanningsvrij in het deurprofiel (a) trekken en pas maken



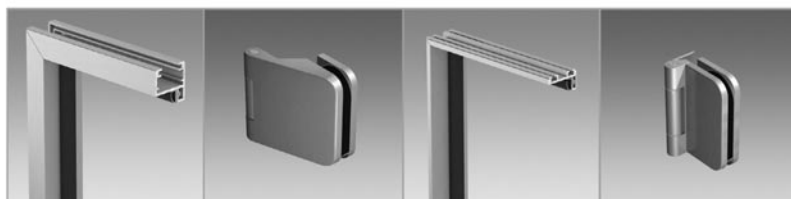
**[DE] – TIPP:** Gummiprofile mit Seifenlauge anfeuchten erleichtert die Montage. Unebenheiten des Gummiprofils lassen sich durch ein Heißluftgebläse wieder ausrichten.

**[EN] – TIP:** Moistening the rubber profile with soapy water facilitates the assembly. Unevenness of the rubber profile can be smoothed with a hot air gun.

**[FR] – CONSEIL :** humidifier le profilé en caoutchouc avec une solution d'eau savonneuse pour faciliter le montage. Les irrégularités du profilé en caoutchouc sont corrigées à l'aide d'un pistolet à air chaud.

**[NL] – TIP:** Rubberprofielen met zeepsop bevochtigen vergemakkelijkt de montage. Oneffenheden van het rubberprofiel kunnen met een verbrande opnieuw worden geëgaliseerd.

  
**LUX ELEMENTS®**  
 www.luxelements.com



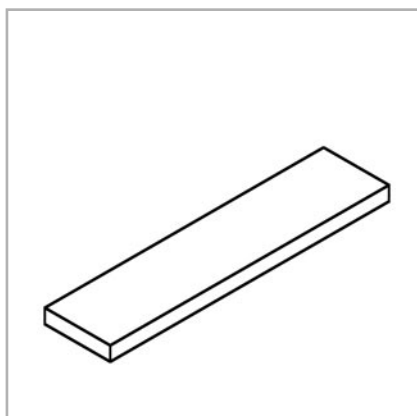
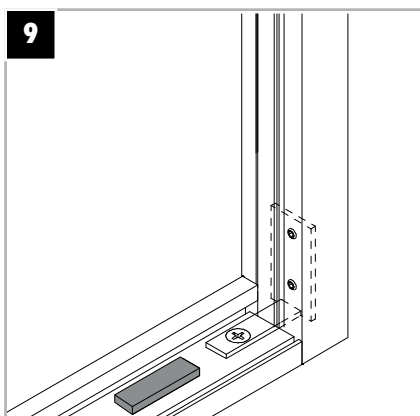
**LUX ELEMENTS®-CONCEPT-DOOR-TZ B**  
**LUX ELEMENTS®-CONCEPT-DOOR-TZ F**

**[DE]** Glastür 'CONCEPT-DOOR-GT'  
 ... , Beschläge und Griff (Türknoopf 'CONCEPT-DOOR-TK'  
 oder Griffstange 'CONCEPT-DOOR-GS') einsetzen  
**HINWEIS:** Beachten Sie hierzu unsere separate  
 Montageanleitung für 'CONCEPT-DOOR'.

**[EN]** Insert the glass door 'CONCEPT-DOOR-GT'  
 ... , fittings and grip (door knob 'CONCEPT-DOOR-TK'  
 or handle 'CONCEPT-DOOR-GS')  
**NOTE:** For this, consult our separate assembly instructions  
 for 'CONCEPT-DOOR'.

**[FR]** Installer la porte vitrée 'CONCEPT-DOOR-GT'  
 ... , les ferrures et la poignée ( bouton de porte 'CONCEPT-  
 DOOR-TK' ou poignée en étrier 'CONCEPT-DOOR-GS' )  
**REMARQUE :** Respectez à cet égard nos instructions de  
 montage séparées pour 'CONCEPT-DOOR'.

**[NL]** Glazen deur 'CONCEPT-DOOR-GT'  
 ... , beslag en greep (deurknop 'CONCEPT-DOOR-TK' of  
 greepstang 'CONCEPT-DOOR-GS') plaatsen.  
**AANWIJZING:** Hou hierbij rekening met onze afzonderlijke  
 montagehandleiding voor 'CONCEPT-DOOR'.



**[DE] – Schritt 9** – Klotzhölzer (m), min. 5 mm, positionieren  
**[EN] – Step 9** – Position the wooden blocks (m), min. 5 mm  
**[FR] – Etape 9** – Placer des cales en bois (m), min. 5 mm  
**[NL] – Stap 9** – Houten blokken (m), min. 5 mm, positioneren.

## LUX ELEMENTS®-CONCEPT-DOOR GFZ/... GFG

08 | 2016



**[DE] – Bitte beachten Sie ...**

..., dass der nachfolgende Arbeitsschritt 10 unbedingt zeitgleich, in einem einzigen Vorgang zu erfolgen hat.

**[EN] – Please make sure ...**

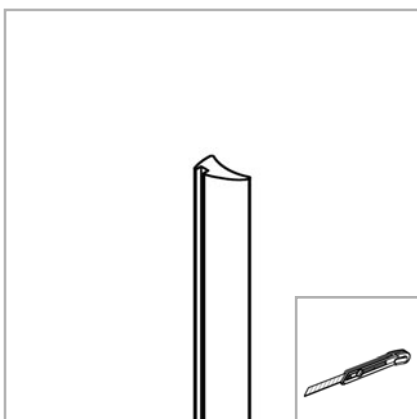
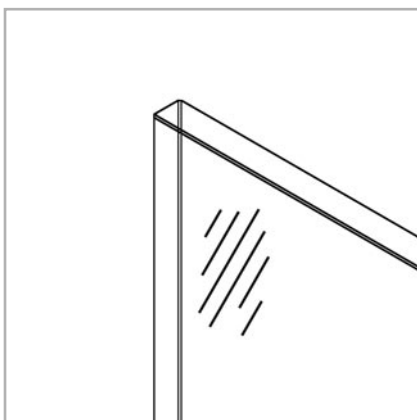
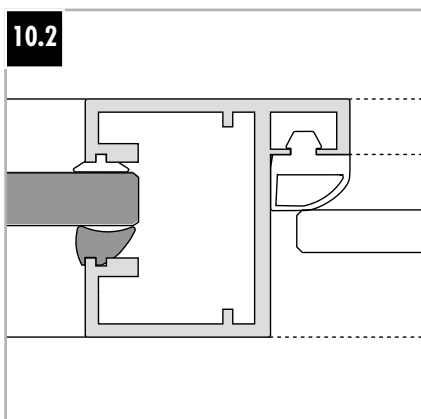
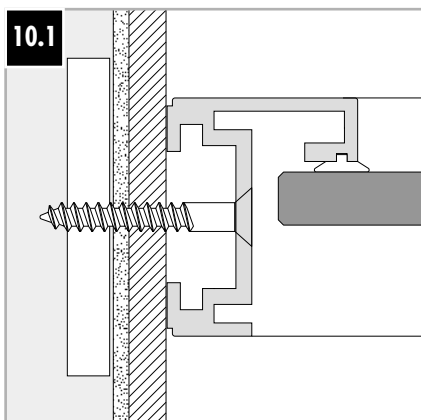
... that the following work step 10 must be done simultaneously in a single procedure.

**[FR] – Veillez ...**

... à exécuter l'étape de travail 10 ci-dessous en une seule fois.

**[NL] – Let op ...**

... rekening mee te houden dat de volgende stap 10 absoluut gelijktijdig in een enkel proces moet plaatsvinden.



**[DE] – Schritt 10 – Glaselemente (8 mm ESG) ...**

1. ... einsetzen und parallel dazu
2. das Keilprofil (f) in das Zargenprofil (a) spannungsfrei eindrücken und ablängen

**TIPP:** Gummiprofile mit Seifenlauge anfeuchten erleichtert die Montage. Unebenheiten des Gummiprofils lassen sich durch ein Heißluftgebläse wieder ausrichten.

**[EN] – Step 10 – Insert glass elements (8 mm ESG) ...**

1. ... and in parallel
2. push the wedge profile (f) into the frame profile (a) without tension and cut to length

**TIP:** Moistening the rubber profile with soapy water facilitates the assembly. Unevenness of the rubber profile can be smoothed with a hot air gun.

**[FR] – Etape 10 – Mettre les vitres (8 mm ESG) ...**

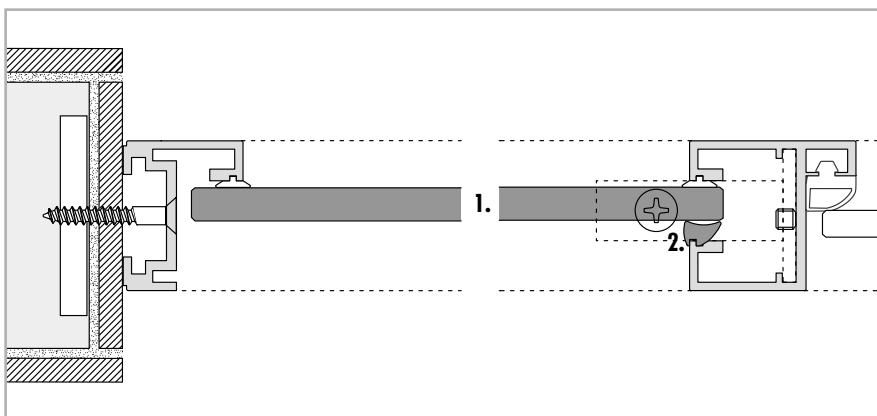
1. ... en place et en parallèle à cela,
2. mettre le profilé conique (f) en place dans le profilé de dormant (a) sans aucune tension et le couper à la bonne longueur

**CONSEIL :** humidifier le profilé en caoutchouc avec une solution d'eau savonneuse pour faciliter le montage. Les irrégularités du profilé en caoutchouc sont corrigées à l'aide d'un pistolet à air chaud.

**[NL] – Stap 10 – Glazen elementen (8 mm ESG) ...**

1. ... plaatsen en parallel hiermee
2. het spieprofiel (f) spanningsvrij in het deurprofiel (a) drukken en pas maken

**TIP:** Rubberprofielen met zeepsop bevochtigen vergemakkelijkt de montage. Oneffenheden van het rubberprofiel kunnen met een verbrande opnieuw worden geëgaliseerd.





**[DE] – Bitte beachten Sie ...**

..., dass der nachfolgende Arbeitsschritt 11 unbedingt zeitgleich, in einem einzigen Vorgang zu erfolgen hat.

**[EN] – Please make sure ...**

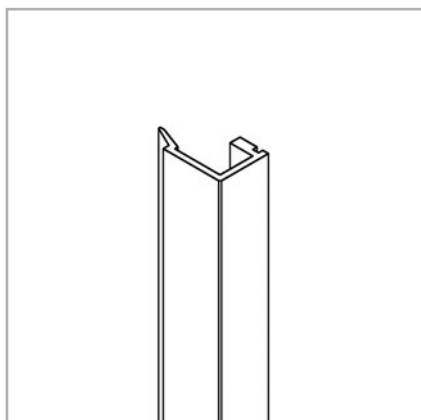
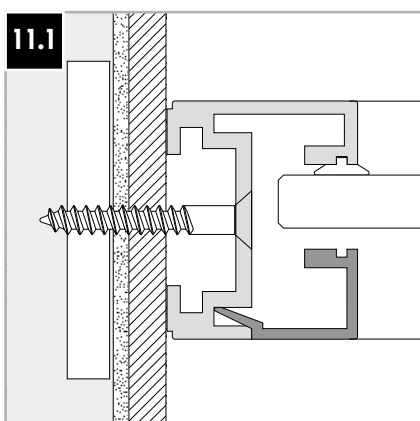
... that the following work step 11 must be done simultaneously in a single procedure.

**[FR] – Veillez ...**

... à exécuter l'étape de travail 11 ci-dessous en une seule fois.

**[NL] – Let op ...**

... rekening mee te houden dat de volgende stap 11 absoluut gelijktijdig in een enkel proces moet plaatsvinden.



**[DE] – Schritt 11 – Halteleiste (b) ...**

1. ... in das Seitenprofil (b) einschieben und parallel dazu
2. das Keilprofil (f) in das Seitenprofil (b) spannungsfrei einziehen, danach ablängen

**[EN] – Step 11 – Push the holding strip (b) ...**

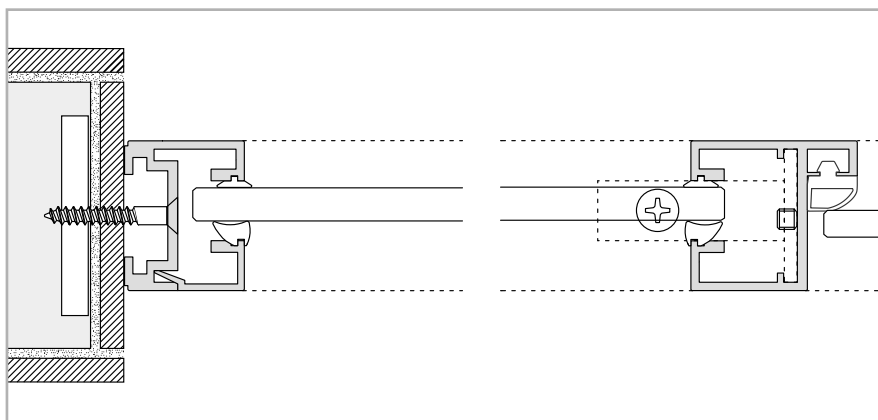
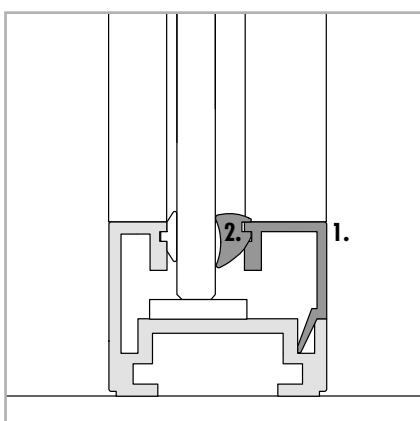
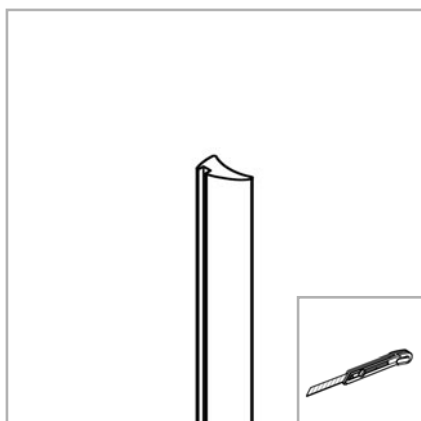
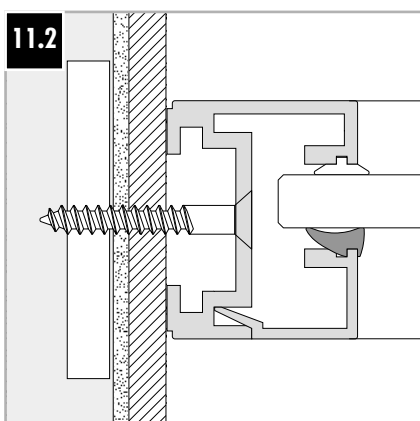
1. ... into the side profile (b) and in parallel
2. pull the wedge profile (f) into the side profile (b) without tension, then cut to length

**[FR] – Etape 11 – Glisser la parclose (b) ...**

1. ... dans le profilé latéral (b) et en parallèle à cela,
2. mettre le profilé conique (f) en place dans le profilé latéral (b) sans aucune tension, le couper ensuite à la bonne longueur

**[NL] – Stap 11 – Bevestigingslijst (b) ...**

1. ... in het zijprofiel (b) schuiven en parallel hiermee
2. het spieprofiel (f) spanningsvrij in het zijprofiel (b) trekken, daarna pas maken



# LUX ELEMENTS®-CONCEPT-DOOR GFZ/... GFG

08 | 2016



**DE** Grundsätzliche Vorgehensweise

1. Teile überprüfen
2. Profile zusammenschrauben
3. Profile montieren
4. Glas einsetzen

**EN** Basic procedure

1. Check the parts
2. Screw the profiles together
3. Mount the profiles
4. Insert the glass

**FR** Procédure à suivre

1. Contrôler les pièces
2. Assembler les profilés par vissage
3. Monter les profilés
4. Mettre la vitre en place

**NL** Basis-principe

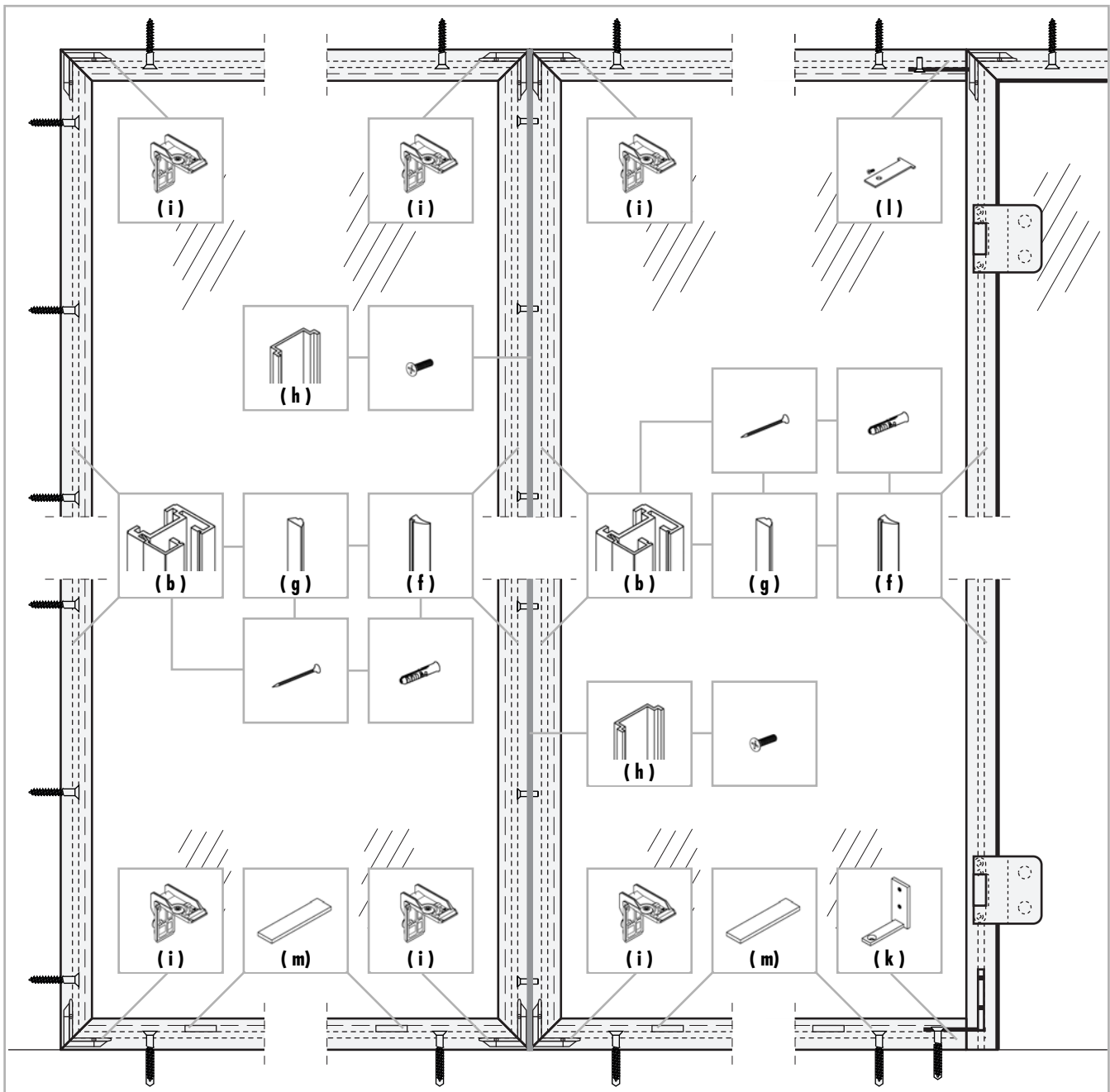
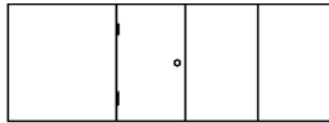
1. Onderdelen controleren
2. Profielen aan elkaar schroeven
3. Profielen monteren
4. Glas plaatsen

Das Prinzip  
... gültig für:

The principle  
... applies to:

Le principe  
... est valable pour :

Het principe  
... geldig voor:





**[DE] – Bitte beachten Sie ...**

... , dass der Einsatz des Glases, der Profile und der Keile wie zuvor beschrieben erfolgt (siehe Seite 5 – 11)

**[EN] – Please make sure ...**

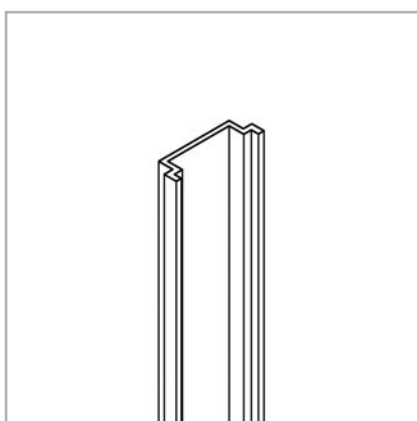
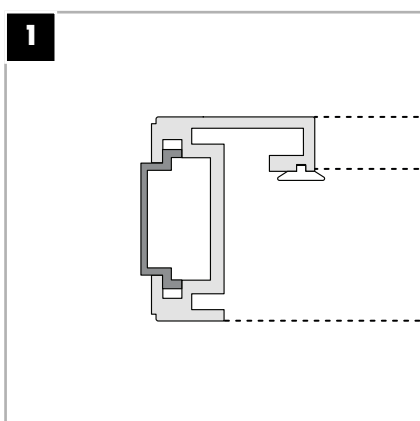
... that the glass, the profiles and the wedges are inserted as described above (see page 5 – 11)

**[FR] – Veuillez tenir compte ...**

... que la vitre, les profilés et les cales doivent être mis en œuvre comme décrit précédemment (voir pp. 5 – 11)

**[NL] – Let op ...**

... rekening mee te houden dat het plaatsen van het glas, de profielen en de spieën gebeurt zoals hiervoor beschreven (zie pagina 5 – 11).



**[DE] – Schritt 1 – Verbindungsprofil (h) ...**

... in Montagekanal des Seitenprofils (b) einschieben

**[EN] – Step 1 – Push the connecting profile (h) ...**

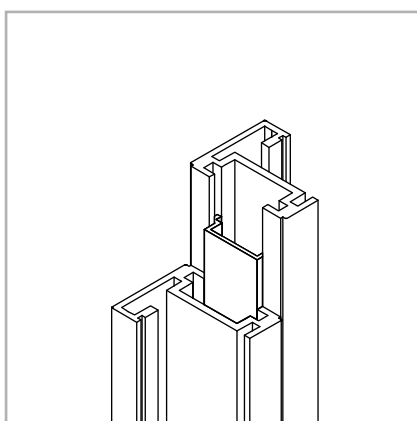
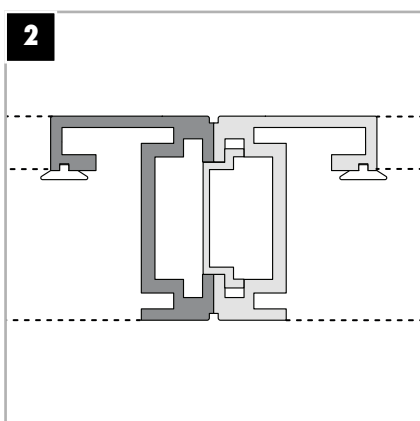
... into the assembly channel of the side profile (b)

**[FR] – Etape 1 – Glisser le profilé d'assemblage (h) ...**

... dans la rainure de montage du profilé latéral (b)

**[NL] – Stap 1 – Verbindingsprofiel (h) ...**

... in montagekanaal van het zijprofiel (b) schuiven



**[DE] – Schritt 2 – Anschlussrahmenprofil (b) ...**

... an Verbindungsprofil (h) setzen

**[EN] – Step 2 – Place the connecting frame profile (b) ...**

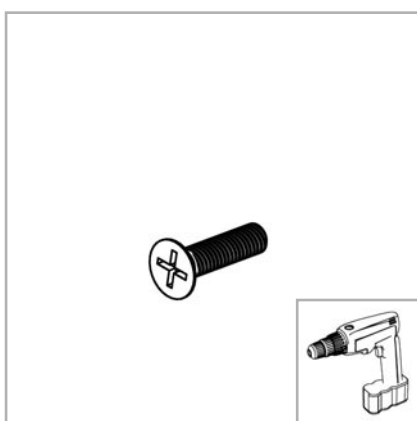
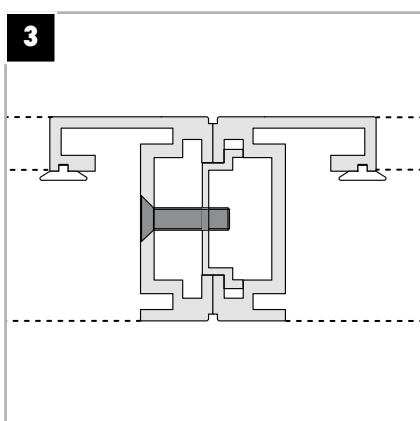
... against the connecting profile (h)

**[FR] – Etape 2 – Placer le profilé de ...**

... raccordement de cadre (b) sur le profilé d'assemblage (h)

**[NL] – Stap 2 – Aansluitzijprofiel (b) ...**

... op verbindingsprofiel (h) zetten



**[DE] – Schritt 3 – Anschlussrahmenprofil (b) ...**

... mit Bohrschrauben im Verbindungsprofil (h) verschrauben

**[EN] – Step 3 – Screw the connecting frame profile (b) ...**

... with self-drilling screws in the connecting profile (h)

**[FR] – Etape 3 – Visser le profilé de ...**

raccordement de cadre (b) à l'aide de vis autoperceuses dans le profilé latéral (h)

**[NL] – Stap 3 – Aansluitzijprofiel (b) ...**

... met boorschroeven in het verbindingsprofiel (h) vastschroeven

# LUX ELEMENTS®-CONCEPT-DOOR GFZ/... GFG

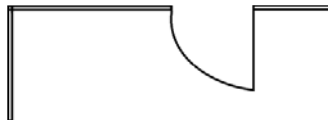
08 | 2016



## DE Grundsätzliche Vorgehensweise

1. Teile überprüfen
2. Profile zusammenschrauben
3. Profile montieren
4. Glas einsetzen

Das Prinzip  
... gültig für:



## EN Basic procedure

1. Check the parts
2. Screw the profiles together
3. Mount the profiles
4. Insert the glass

The principle  
... applies to:

## FR Procédure à suivre

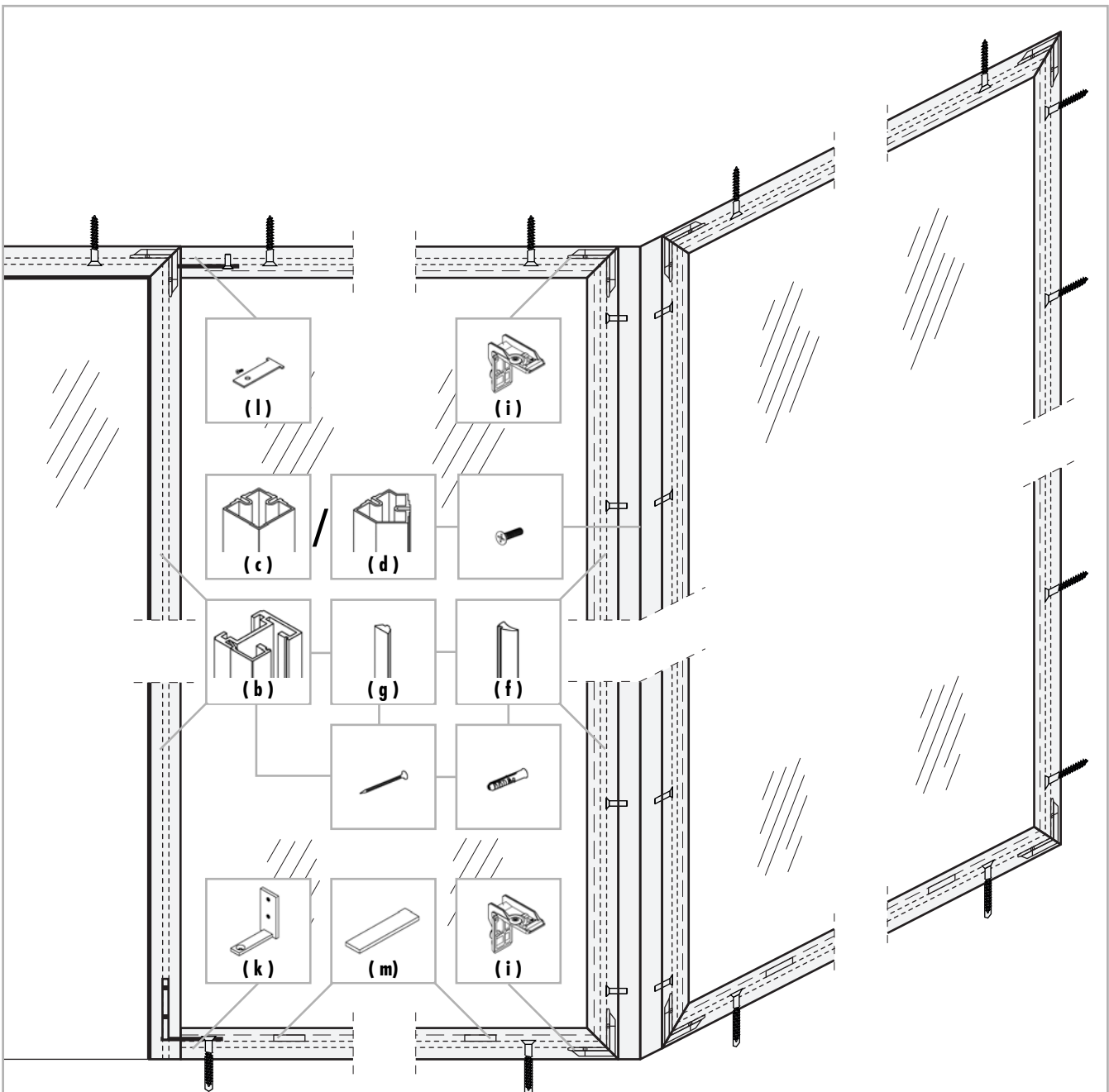
1. Contrôler les pièces
2. Assembler les profils par vissage
3. Monter les profils
4. Mettre la vitre en place

Le principe  
... est valable pour :

## NL Basis-principe

1. Onderdelen controleren
2. Profielen aan elkaar schroeven
3. Profielen monteren
4. Glas plaatsen

Het principe  
... geldig voor:



# 1.3



**[DE] – Bitte beachten Sie ...**

..., dass der Einsatz des Glases, der Profile und der Keile wie zuvor beschrieben erfolgt (siehe Seite 5 – 11)

**[EN] – Please make sure ...**

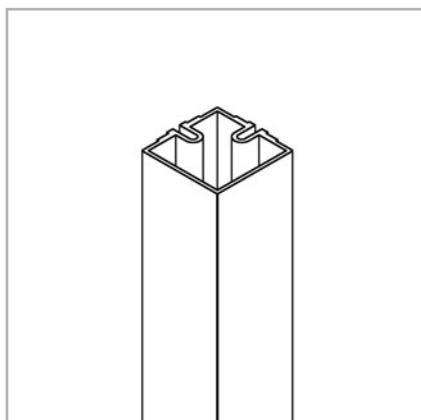
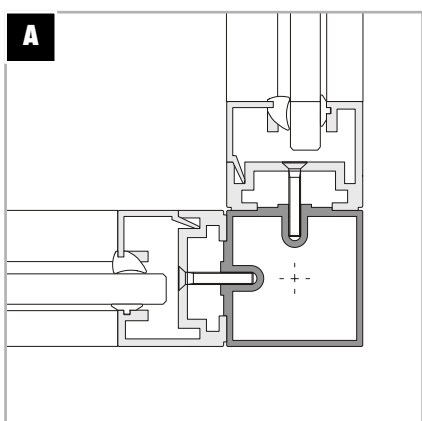
... that the glass, the profiles and the wedges are inserted as described above (see page 5 – 11)

**[FR] – Veuillez tenir compte ...**

... que la vitre, les profilés et les cales doivent être mis en œuvre comme décrit précédemment (voir pp. 5 – 11)

**[NL] – Let op ...**

... rekening mee te houden dat het plaatsen van het glas, de profielen en de spieën gebeurt zoals hiervoor beschreven (zie pagina 5 – 11).

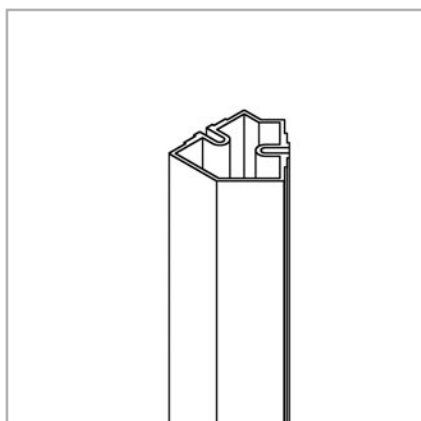
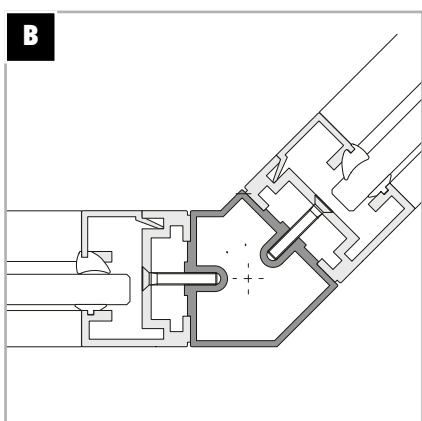


**[DE] – Rahmen mit 90°-Eckprofil (c)**

**[EN] – Frame with 90° corner profile (c)**

**[FR] – Cadre avec profilé d'angle 90° (c)**

**[NL] – Kozijn met hoekprofiel van 90° (c)**

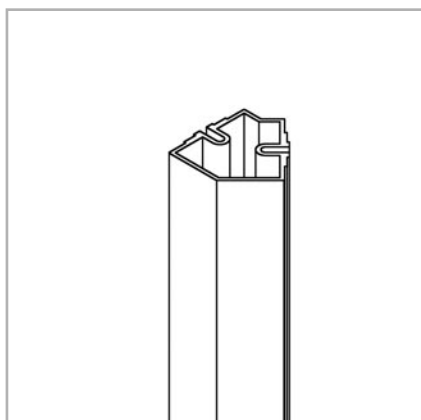
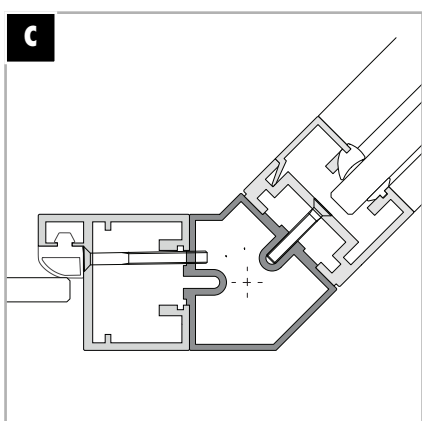


**[DE] – Rahmen mit 135°-Eckprofil (d)**

**[EN] – Frame with 135° corner profile (d)**

**[FR] – Cadre avec profilé d'angle 135° (d)**

**[NL] – Kozijn met hoekprofiel van 135° (d)**



**[DE] – 135°-Eckprofil (d)  
mit Zargen- und Rahmenprofil**

**[EN] – 135° corner profile (d)  
with frame profile and side profile**

**[FR] – Profilé d'angle 135° (d)  
avec profilé de dormant et profilé latéral**

**[NL] – Hoekprofiel van 135° (d)  
met deur- en zijprofiel**

# LUX ELEMENTS®-CONCEPT-DOOR GFR/... GFG

08 | 2016



**DE** Grundsätzliche Vorgehensweise

1. Teile überprüfen
2. Profile zusammenschrauben
3. Profile montieren
4. Glas einsetzen

**EN** Basic procedure

1. Check the parts
2. Screw the profiles together
3. Mount the profiles
4. Insert the glass

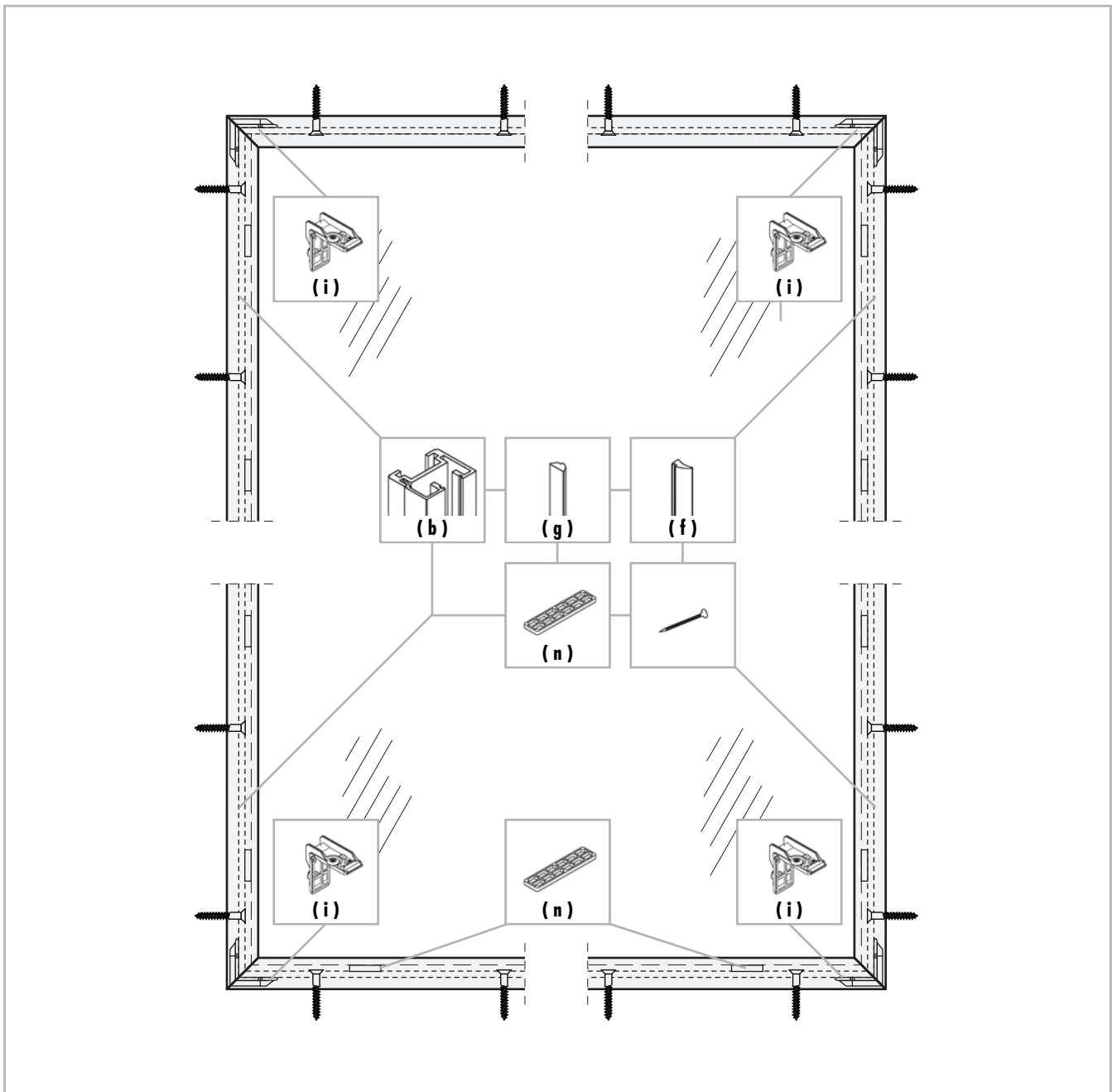
**FR** Procédure à suivre

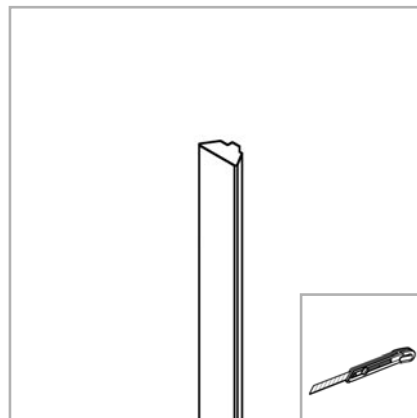
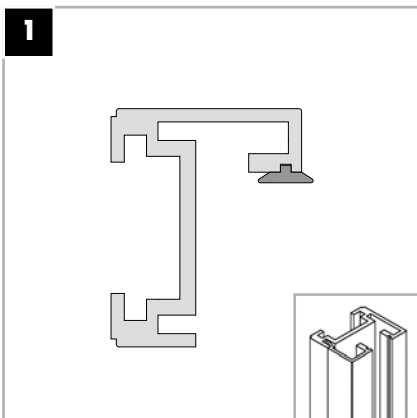
1. Contrôler les pièces
2. Assembler les profils par vissage
3. Monter les profils
4. Mettre la vitre en place

**NL** Basis-principe

1. Onderdelen controleren
2. Profielen aan elkaar schroeven
3. Profielen monteren
4. Glas plaatsen

**DAS PRINZIP · THE PRINCIPLE · LE PRINCIPE · HET PRINCIPE**



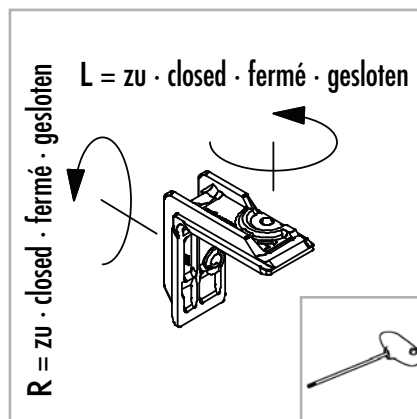
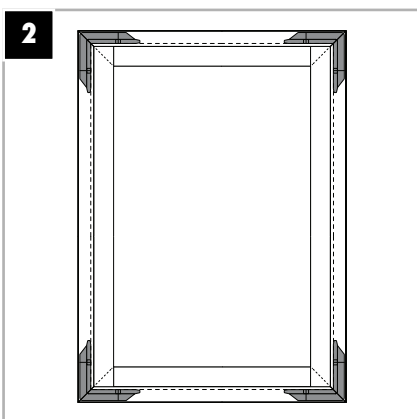


**[DE] Schritt 1 – Auflageprofil (g) ...**  
 ... in das Profil (b) spannungsfrei einziehen und ablängen  
**HINWEIS:** Auflageprofil ist armiert und nicht in Länge flexibel

**[EN] Step 1 – Pull the support profile (g) ...**  
 ... into the profile (b) without tension and cut to length  
**NOTE:** Support profile is reinforced and not flexible in length

**[FR] Etape 1 – Mettre le profilé d'appui (g) ...**  
 ... en place dans le profilé (b) sans aucune tension et le couper à la bonne longueur  
**REMARQUE :** le profilé d'appui est armé et n'est pas flexible dans le sens de la longueur

**[NL] Stap 1 – Steunprofiel (g) ...**  
 ... spanningsvrij in het profiel (b) trekken en pas maken  
**AANWIJZING:** Steunprofiel is gewapend en niet flexibel qua lengte

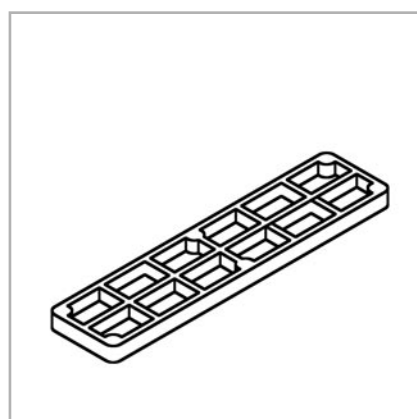
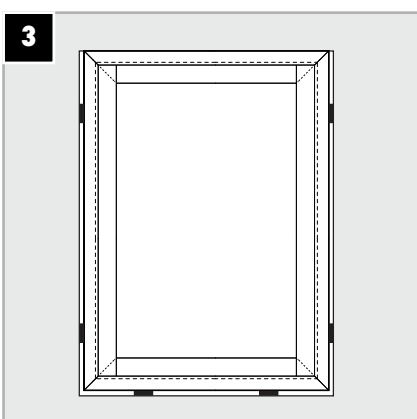


**[DE] Schritt 2 – Vier Profile (b) ...**  
 ... mit Spezial-Winkelverbinder (i) endfest schrauben

**[EN] Step 2 – Securely screw four profiles (b) ...**  
 ... to special angle connector (i)

**[FR] Etape 2 – Visser fermement les quatre profilés (b) ...**  
 ... à l'aide des raccords coudés spéciaux (i)

**[NL] Stap 2 – Vier profielen (b) ...**  
 ... met speciale hoekverbinders (i) vastschroeven.

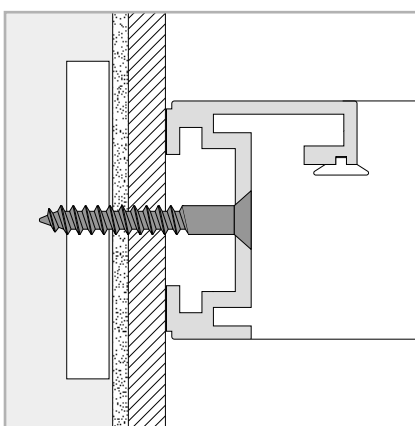
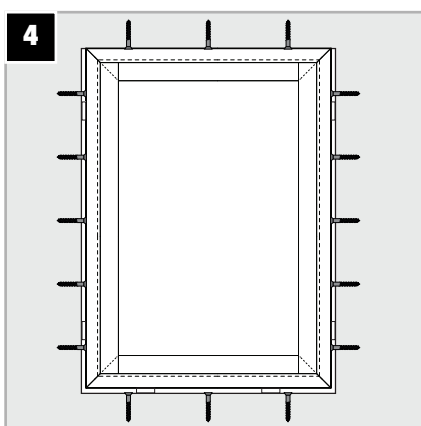


**[DE] Schritt 3 – Rahmen in die Öffnung setzen**  
**HINWEIS:** Gegebenenfalls mit Distanzplatten (n) ausrichten

**[EN] Step 3 – Place the frame in the opening**  
**NOTE:** Adjust with spacers (n) if necessary

**[FR] Etape 3 – Placer le cadre dans l'ouverture**  
**REMARQUE :** aligner si nécessaire avec des cales (n)

**[NL] Stap 3 – Kozijn in de opening plaatsen**  
**AANWIJZING:** Eventueel met afstandsplaten (n) uitlijnen

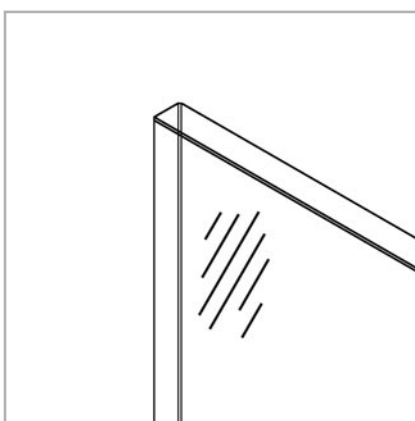
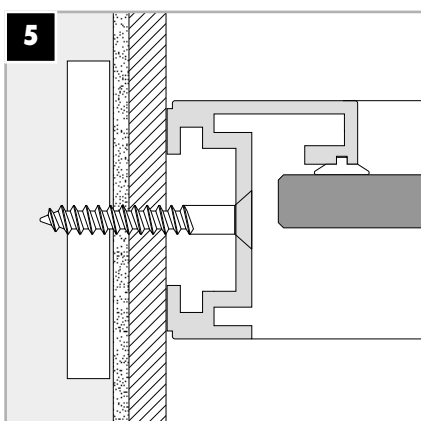


**[DE] Schritt 4 – Profile (b) ...**  
... mit je 3 Schrauben pro Meter in 'FIX-PRO-MAK' befestigen

**[EN] Step 4 – Fasten profiles (b) ...**  
... with 3 screws per metre in 'FIX-PRO-MAK'

**[FR] Etape 4 – Fixer les profilés (b) ...**  
... dans le 'FIX-PRO-MAK' en utilisant 3 vis au mètre

**[NL] Stap 4 – Profielen (b) ...**  
... met telkens 3 schroeven per meter in 'FIX-PRO-MAK' bevestigen



**[DE] Schritt 5 – Glaselemente (8 mm ESG) einsetzen**

**[EN] Step 5 – Insert glass elements (8 mm ESG)**

**[FR] Etape 5 – Mettre les vitres (8 mm ESG)**

**[NL] Stap 5 – Glazen elementen (8 mm ESG) plaatsen**

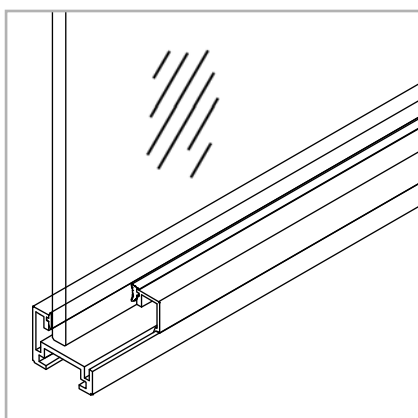
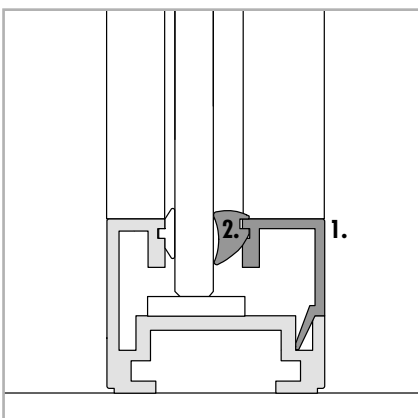
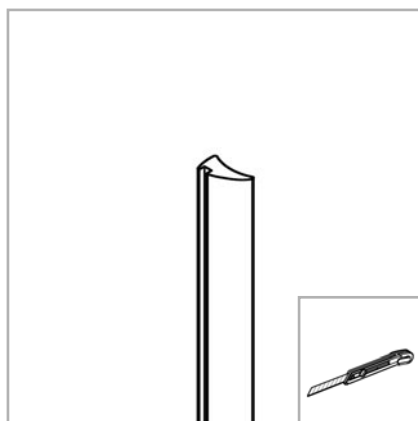
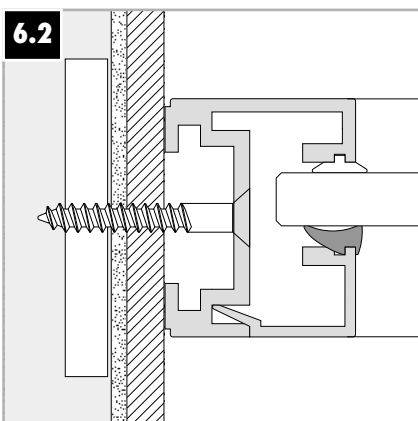
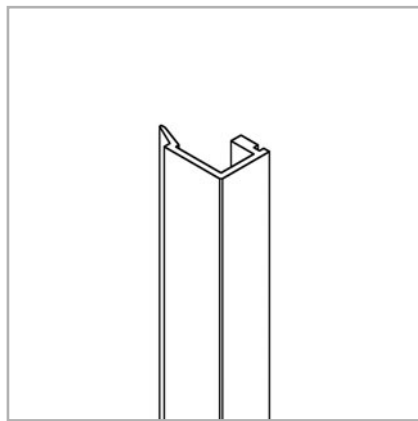
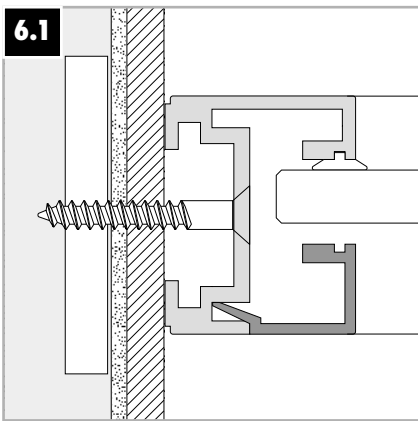


**[DE] – Bitte beachten Sie ...**  
..., dass der nachfolgende Arbeitsschritt 6 unbedingt zeitgleich, in einem einzigen Vorgang zu erfolgen hat.

**[EN] – Please make sure ...**  
... that the following work step 6 must be done simultaneously in a single procedure.

**[FR] – Veillez ...**  
... à exécuter l'étape de travail 6 ci-dessous en une seule fois.

**[NL] – Let op ...**  
... rekening mee te houden dat de volgende stap 6 absoluut gelijktijdig in een enkel proces moet plaatsvinden.



**[DE] Schritt 6 – Halteleiste (b) ...**

1. ... in das Seitenprofil (b) einschieben und parallel dazu
  2. das Keilprofil (f) in das Seitenprofil (b) spannungsfrei einziehen, danach ablängen
- TIPP:** Gummiprofile mit Seifenlauge anfeuchten erleichtert die Montage. Unebenheiten des Gummiprofils lassen sich durch ein Heißluftgebläse wieder ausrichten.

**[EN] Step 6 – Push the holding strip (b) ...**

1. ... into the side profile (b) and in parallel
  2. pull the wedge profile (f) into the side profile (b) without tension, then cut to length
- TIP:** Moistening the rubber profile with soapy water facilitates the assembly. Unevenness of the rubber profile can be smoothed with a hot air gun.

**[FR] Etape 6 – Glisser la parclose (b) ...**

1. ... dans le profilé latéral (b) et en parallèle à cela,
  2. mettre le profilé conique (f) en place dans le profilé latéral (b) sans aucune tension, le couper ensuite à la bonne longueur
- CONSEIL :** humidifier le profilé en caoutchouc avec une solution d'eau savonneuse pour faciliter le montage. Les irrégularités du profilé en caoutchouc sont corrigées à l'aide d'un pistolet à air chaud.

**[NL] Stap 6 – Bevestigingslijst (b) ...**

1. ... in het zijprofiel (b) schuiven en parallel hiermee
  2. het spieprofiel (f) spanningsvrij in het zijprofiel (b) trekken, daarna pas maken
- TIP:** Rubberprofielen met zeepsop bevochtigen vergemakkelijkt de montage. Oneffenheden van het rubberprofiel kunnen met een verbrande opnieuw worden geëgaliseerd.



[www.luxelements.com](http://www.luxelements.com)



**D**

LUX ELEMENTS GmbH & Co. KG  
An der Schusterinsel 7  
D - 51379 Leverkusen-Opladen

Tel. +49 (0) 21 71/ 72 12 - 0  
Fax +49 (0) 21 71/ 72 12 40

[info@luxelements.de](mailto:info@luxelements.de)  
[www.luxelements.com](http://www.luxelements.com)

**F**

LUX ELEMENTS S.A.S  
ZI-31, rue d'Ensisheim  
F - 68190 Ungersheim

Tél. +33 (0) 3 89 83 69 79  
Fax +33 (0) 3 89 48 83 27

[info@luxelements.fr](mailto:info@luxelements.fr)  
[www.luxelements.fr](http://www.luxelements.fr)

**PROS3096 - 08/2016 [DE] – Technische Änderungen vorbehalten**  
Unsere Artikel variieren bezüglich des Lieferumfangs. Beachten Sie hierzu die Angaben z.B. in der Produktbeschreibung, der Auftragsbestätigung oder auf der Verpackung.

**08/2016 [EN] – We reserve the right to make technical changes**  
Our products vary regarding the scope of delivery. Please refer to the information, for example, in the product description, the order confirmation or on the packaging.

**08/2016 [FR] – Sous réserve de modifications techniques**  
Fiche de montage générale, selon le choix du produit, celui-ci peut-être livré avec des options. Veuillez vous référer aux informations, description de produit, confirmation de commande ou à l'emballage pour connaître le contenu.

**08/2016 [NL] – Onder voorbehoud van technische veranderingen**  
Onze producten variëren in de omvang van de levering. Raadpleeg de informatie, bijvoorbeeld, in de productbeschrijving, de orderbevestiging of op de verpakking.