

LUX ELEMENTS®-ADD-EH Z...

Montage- en gebruiksaanwijzing



LUX ELEMENTS®-ADD-EH ZA

elektronische temperatuurregelaar zonder tijdprogramma voor inbouwmontage (12 A, 230 V AC)

... zie pagina 2

ZA



LUX ELEMENTS®-ADD-EH ZB

elektronische temperatuurregelaar met tijdprogramma, voor inbouwmontage (12 A, 230 V AC)

... zie pagina 4

ZB



LUX ELEMENTS®-ADD-EH ZD

elektronische temperatuurregelaar met tijdprogramma, met LCD-display, voor inbouwmontage (16 A, 230 V AC)

... zie pagina 7

ZD



LUX ELEMENTS®-ADD-EH ZC

elektronische temperatuurregelaar voor montage van verdeelkast (6 A, 230 V AC)

... zie pagina 9

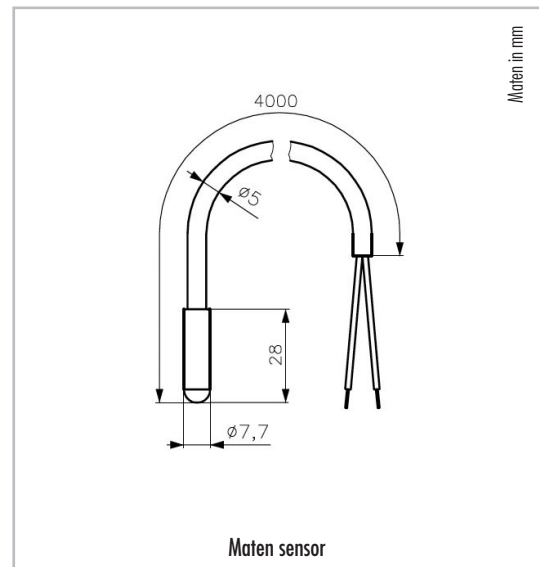
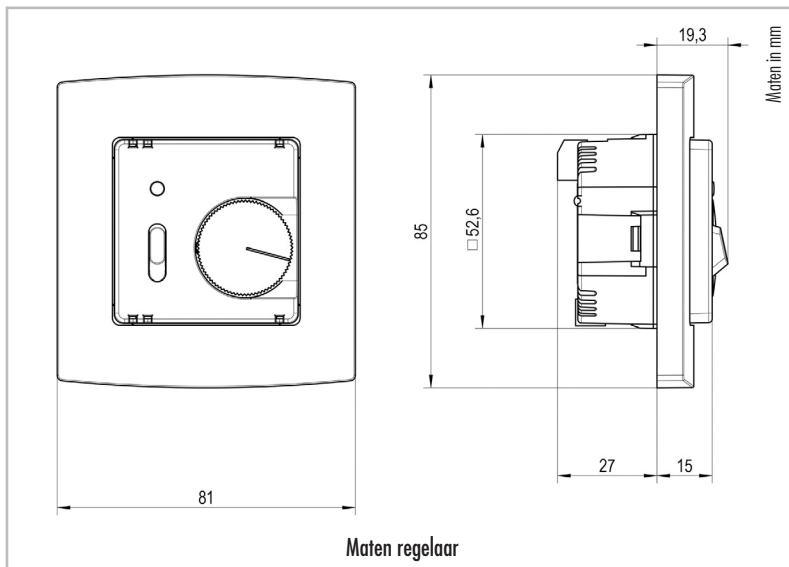
ZC

BELANGRIJKE AANWIJZINGEN

- OPGEPAST:**
- Werken aan het 230 V-net mogen enkel door bevoegde elektriciens onder het personeel worden uitgevoerd.
 - Bij het aansluiten van het toestel moeten de veiligheidsvoorschriften van het VDE (Verband Deutscher Elektrotechniker – Verband van Duitse elektriciens) en de plaatselijke bedrijven voor elektriciteitsvoorzieningen worden nageleefd.
- OPGEPAST:**
- In geval van een fout kan er netspanning op de sensorleiding zitten. Aansluitleidingen moeten recht en ca. 6 mm afgestript zijn.
 - De sensorkabel moet in een extra doorvoermantel worden gelegd, maar niet samen met leidingen onder netspanning.
- OPGEPAST:**
- Beschermingsgraad IP 30 = geen bescherming tegen binnendringend water!
 - De regelaar moet worden beschermd tegen vochtigheid en waterdamp (relatieve luchtvochtigheid < 60 %)



Gelieve onze gegevensbladen in acht te nemen. Geldige gegevensbladen en keuringsrapporten te downloaden op www.luxelements.com



TECHNISCHE GEGEVENS

- | | | | |
|---------------------|--|-------------------------|--|
| ■ Bedrijfsspanning: | 230 V/50 Hz | ■ Sensorbreukdetectie: | Verwarming wordt uitgeschakeld, LED rood knippert |
| ■ Regelbereik: | 10 ... 50 °C | ■ Aanduidingen: | Led rood voor 'verwarmen' |
| ■ Schakelverschil: | ~1,5 K | ■ Schroefklemmen: | Net: 0,75 – 4,0 mm ² ; sensor: 0,08 – 1,5 mm ² |
| ■ Vermogensopname: | 0,8 W (6,5 VA) | ■ Bevestiging: | in inbouwdoos Ø 55 mm |
| ■ Nachtverlaging: | ca. 5 K vast (aansluiting L1 → ⊖) | ■ Beschermingsgraad: | IP 30 |
| ■ Schakelcontact: | Relais / maakcontact, werkingsprincipe type 1.C | ■ Beschermingsklasse: | II na overeenkomstige montage |
| ■ Schakelvermogen: | 10 (1,5) A / 230 VAC | ■ Omgevingstemperatuur: | 0 ... 35 °C |
| ■ Schakelvermogen: | 2300 W | ■ Opslagtemperatuur: | -20 ... +70 °C |
| ■ externe sensor: | 2 kΩ, NTC cf. DIN 44574
(dubbel geïsoleerd) cf. DIN EN 60730 -2-1 | | |

Toepassingsgebied/werkwijze

Toepassing bv. voor de elektrische zitbankverwarming: De regelgrootheid is de zitbanktemperatuur. Deze wordt gemeten door middel van een afstandssensor in het verwarmingsmatniveau. Het toestel bestaat uit de besturingsmodule voor de instelling van de gewenste temperatuur en een temperatuursensor die deze meet en de meetwaarde aan de besturingsmodule doorgeeft.

Werking

De regelaar meet de temperatuur met een rechtstreeks in het bouwdeel aangebrachte afstandssensor en sluit het verwarmingscontact, wanneer de temperatuur onder de ingestelde temperatuur op de instelwaardeknop daalt (schaal *... 6 stemt overeen met ca. 10 ... 50 °C temperatuur). Het rode lampje brandt, wanneer de verwarmingsfase actief is. De verwarmingsfunctie kan met de schakelaar worden uitgeschakeld. Als de fase aan de klem ☺ wordt geschakeld, verlaagt de regelaar de ingestelde waarde met ca. 5 K.

Openen van de regelaar

- Knop (1) met een schroevendraaier eraf tillen
- Schroef (2) losdraaien
- Deksel (3) van de behuizing trekken
- Schakelaarframe (4) eraf halen

Installatie van de regelaar

Opgepast, alle polen van de netspanning uitschakelen vóór de installatie!

- Elektrische aansluiting volgens 'aansluitschema' met schroefklemmen
- Massieve geleider doorsnede lastafhankelijk 1,5 ... 2,5 mm²
- Geen aarddraad
- Regelaar met draagring (5) en schroeven in inbouwdoos op de muur monteren

Installatie van de sensor

- Tussen de verwarmingsdraden zonder contact
- Sensorleiding in de doorvoermantel
- Mag niet parallel met de netkabel worden gelegd
- Verlenging tot 50 m met 0,5 mm² (flexibele geleiders met adereindhulzen)
- **In geval van verkeerde aansluiting of fout kan er netspanning op de sensor staan.** Daarom is de sensor overeenkomstig EN 60730-2-1 dubbel geïsoleerd. Verlengen mag enkel met dubbele isolatie overeenkomstig EN 60730-2-1.

Apparaat sluiten

Het sluiten van het apparaat gebeurt in de omgekeerde volgorde van het openen.

Begrenzing van het instelbereik

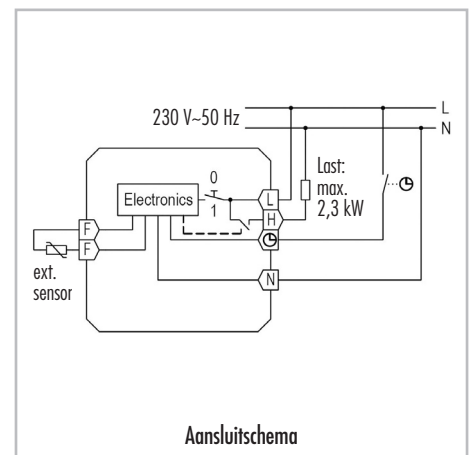
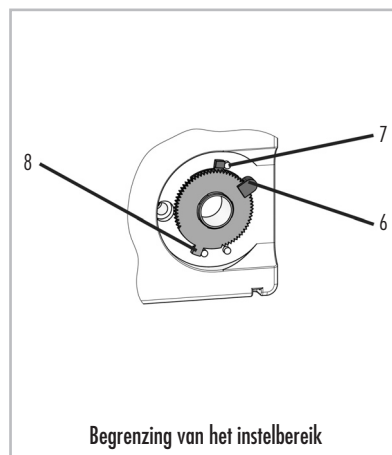
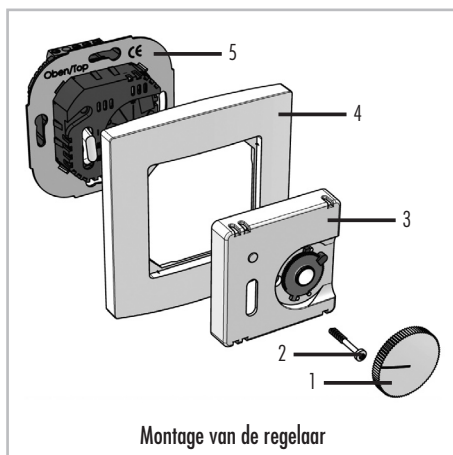
- Stift (6) eruit trekken
- Aanslag rood voor maximumtemperatuur (7) en aanslag blauw voor minimumtemperatuur (8) verdraaien
- Stift (6) erin steken om de aanslagen te vergrendelen

Aansluiting nachtverlaging ☺

Als ☺ op de aansluitklem wordt aangesloten, is de nachtverlaging actief. Dit kan bv. met een externe schakelklok of tijdregelaar worden gerealiseerd. **(Opgepast! Tweede voeding) – bij werken aan de regelaar moet de nachtverlaging ook worden uitgeschakeld.**

Toebehoren

De regelaar wordt compleet met 4 m hulssensor (bestelnaam HF-8/4-K2) geleverd.



Gebruikte symbolen

- | | |
|-------------------------|---------------------------------|
| ● Regeling AAN (rood) | H Aansluiting verwarming |
| ○ Regeling UIT | ☺ Aansluiting temperatuurdaling |
| ● Verwarming AAN (rood) | L Aansluiting fase |
| | N Aansluiting nulleider |
| | F Aansluiting sensor |

Sensorkarakteristieken

Temperatuur [°C]	Weerstand [k-Ohm]
10	3,66
20	2,43
25	2,00
30	1,65
40	1,15
50	0,82

Gelieve onze gegevensbladen in acht te nemen. Geldige gegevensbladen en keuringsrapporten te downloaden op www.luxelements.com

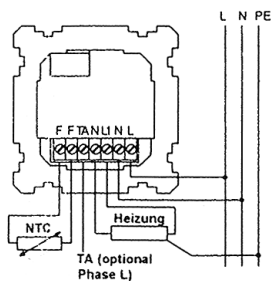
BELANGRIJKE AANWIJZINGEN

- OPGEPAST:** · Werken aan het 230 V-net mogen enkel door bevoegde elektriciens onder het personeel worden uitgevoerd.
· Bij het aansluiten van het toestel moeten de veiligheidsvoorschriften van het VDE (Verband Deutscher Elektrotechniker – Verband van Duitse elektriciens) en de plaatselijke bedrijven voor elektriciteitsvoorzieningen worden nageleefd.
- OPGEPAST:** · In geval van een fout kan er netspanning op de sensorleiding (z. afb. 1) zitten. Aansluitleidingen moeten recht en ca. 6 mm afgestript zijn.
· De sensorkabel moet in een extra doorvoermantel worden gelegd, maar niet samen met leidingen onder netspanning.
- OPGEPAST:** · Beschermingsgraad IP 30 = geen bescherming tegen binnendringend water!
· De regelaar moet worden beschermd tegen vochtigheid en waterdamp (relatieve luchtvochtigheid < 60 %).

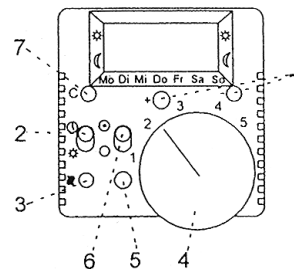


Gelieve onze gegevensbladen in acht te nemen. Geldige gegevensbladen en keuringsrapporten te downloaden op www.luxelements.com

1 Aansluiting temperatuurregelaar



2 Toesteloverzicht (bedieningselementen)

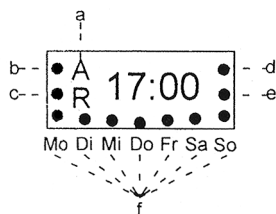


Legende bij afbeelding 2

1. toetsen '+' / '-' = functie: wijziging van de ingestelde grootheden
2. schuifschakelaar ('partyschakelaar') = functie: wissel tijdprogramma/continubedrijf
3. led-indicatie = functie: verwarming AAN / UIT
4. stehiel = functie: temperatuurinstelling
5. toets RESET = functie: wissen van uur en dag, verwarmings- en afkoeltijden blijven behouden
6. schuifschakelaar = functie: verwarming AAN / UIT
7. toets 'C' = functie: programmaverloop

AANWIJZING: Door tegelijkertijd op de toetsen 'C' (pos. 7), '+' en '-' (pos. 1) te drukken, wordt de fabrieksinstelling weer tot stand gebracht.

3 Displayweergaven



- a. Daggroepen: A = werkdagen, R = rustdagen (za+zo)
- b. 1^e verwarmingstijd
- c. 1^e afkoeltijd
- d. 2^e verwarmingstijd
- e. 2^e afkoeltijd
- f. weekdays: ma tot zo (van links naar rechts)

TECHNISCHE GEGEVENS

- | <ul style="list-style-type: none"> ■ Netspanning:
230 V ~ ± 10 %, 50 Hz ■ Schakelstroom bij 6025:
ca. 12 A $\varphi = 1$, schakelvermogen 3,6 KW ■ Schakeltemperatuurverschil:
0,7 K | <ul style="list-style-type: none"> ■ Temperatuursensor:
NTC (volgens DIN 44574), lengte 4 m ■ Omgevingstemperatuur:
-10 tot +40 °C ■ Aansluitleidingen:
max. 2,5 mm² | <ul style="list-style-type: none"> ■ Sensorkarakteristiek: <table border="1" style="width: 100%; border-collapse: collapse;"> <thead> <tr> <th style="text-align: left;">Temperatuur [°C]</th> <th style="text-align: left;">Weerstand [k-Ohm]</th> </tr> </thead> <tbody> <tr> <td>10</td> <td>3,66</td> </tr> <tr> <td>20</td> <td>2,43</td> </tr> <tr> <td>30</td> <td>1,66</td> </tr> <tr> <td>40</td> <td>1,15</td> </tr> <tr> <td>50</td> <td>0,82</td> </tr> </tbody> </table> | Temperatuur [°C] | Weerstand [k-Ohm] | 10 | 3,66 | 20 | 2,43 | 30 | 1,66 | 40 | 1,15 | 50 | 0,82 |
|--|--|--|------------------|-------------------|----|------|----|------|----|------|----|------|----|------|
| Temperatuur [°C] | Weerstand [k-Ohm] | | | | | | | | | | | | | |
| 10 | 3,66 | | | | | | | | | | | | | |
| 20 | 2,43 | | | | | | | | | | | | | |
| 30 | 1,66 | | | | | | | | | | | | | |
| 40 | 1,15 | | | | | | | | | | | | | |
| 50 | 0,82 | | | | | | | | | | | | | |

Toepassingsgebied / werkwijze

De elektronische temperatuurregelaar met tijdsturing dient voor de temperatuurregeling. Het toestel bestaat uit de besturingsmodule voor de instelling van de gewenste temperatuur en een temperatuursensor die deze meet en de meetwaarde aan de besturingsmodule doorgeeft.

Toepassing bv. voor de elektrische zitbankverwarming: De regelgrootheid is de zitbanktemperatuur. Deze wordt gemeten door middel van een afstandsensor in het verwarmingsmatniveau.

De ingebouwde digitale klok laat toe dagelijks tweemaal van verwarmings- naar afkoeltemperatuur om te schakelen, d.w.z. er kunnen maximaal twee verschillende verwarmings- en afkoelfasen worden vastgelegd en weliswaar verschillend voor werkdagen (bv. ma–vr) en rustdagen (bv. za, zo). De indeling werkdagen/rustdagen kan worden gewijzigd.

De schuifschakelaar 'Aan/Uit' (afb. 2, pos. 6) koppelt de verwarming aan één pool van het net af en schakelt het toestel tot aan het uur uit.

De schuifschakelaar 'Tijdprogramma/continubedrijf' (afb. 2, pos. 2) laat de omschakeling van tijdgestuurde verwarmingsregeling naar verwarmingsregeling zonder tijdsturing (bv. continubedrijf voor een feestje) toe.

Montage

OPGEPAST! Netspanning uitschakelen!

Montage temperatuurregelaar: Beide regelaars worden in normale in de handel verkrijgbare inbouwdozen x 55 mm (volgens DIN 49073, deel 1) gemonteerd. Bij het inzetten van bijkomende tussenklemmen raden wij aan een diepe schakelaardoos te gebruiken.

- Stelwiel voorzichtig afnemen door middel van een schroevendraaier
- Na het losdraaien van de bevestigingsschroef afdekking van de regelaar nemen.
- Gelieve bij de aansluiting afb. 1 in acht te nemen
- **OPGEPAST!** Draagring op de muur plaatsen en regelaar door middel van een zelftrapende schroef voor inbouwdozen op doos monteren.
- Zet daarna frame en deksel op het inbouwstuk en schroef dit vast.
- Steek vervolgens het stelwiel (met de groef passend) op het toestel.

Beperking van het temperatuurbereik

Het bereik van de temperatuurinstelling van de regelaar kan mechanisch worden beperkt door dat de draaihoek van het stelwiel wordt gereduceerd. Ga hiervoor als volgt te werk:

- Neem het stelwiel (zie afb. 2, pos. 3) voorzichtig weg met een schroevendraaier
- Trek de pal (de bereikbeperking op het deksel van het toestel) er met behulp van de punttang uit.
- Verdraai het tandwiel om de beweging van het stelwiel te beperken
- Ga in omgekeerde volgorde te werk om het stelwiel weer te bevestigen
- Om het temperatuurbereik te beperken, moet de netspanning niet worden uitgeschakeld

Inbedrijfstelling

De regelaar is in de fabriek als volgt geprogrammeerd:

- 6:00 tot 21:59 uur verwarmingstijd temperatuurkeuze met stelwiel
- 22:00 tot 5:59 uur temperatuuurdaling tot 15 °C
- werkdagen (ma–vr)
- rustdagen (za–zo)

Inbedrijfstelling/tijd instellen

Als u de instelwaarden van de fabriek wil gebruiken, gelieve voor de inbedrijfstelling als volgt te werk te gaan:

- Druk op toets 'C' en stel met de toetsen '+' en '-' de tijd in
- De tijd wordt op het display weergegeven
- Druk opnieuw op toets 'C' en stel met de toetsen '+' en '-' de weekdag in
- De weekdag wordt weergegeven (z. afb. 3, pos. f)

Na 3 minuten schakelt de regelaar automatisch naar bedrijfsmodus. De eerder ingevoerde waarden (tijd en weekdag) worden daarbij overgenomen. Daarmee is de inbedrijfstelling beëindigd en het toestel in werking.

AANWIJZING: Om de regelaar helemaal aan uw individuele eisen aan te passen, gelieve te werk te gaan zoals beschreven in het hoofdstuk 'Programmering'.

Programmering

Als u andere waarden (z. ook hoofdstuk 'Inbedrijfstelling') wenst, worden de regelaars geprogrammeerd in de volgende volgorde (tussen haakjes de fabrieksinstelling):

- afkoeltemperatuur (15 °C)
- voor de werkdagen:
 - begin 1e verwarmingstijd (06:00)
 - begin 1e afkoeltijd (22:00)
 - begin 2e verwarmingstijd (00:00)
 - begin 2e afkoeltijd (00:00)

- voor de rustdagen:
 - begin 1e verwarmingstijd (06:00)
 - begin 1e afkoeltijd (22:00)
 - begin 2e verwarmingstijd (00:00)
 - begin 2e afkoeltijd (00:00)

Voor de programmering zijn voor elke afzonderlijke rubriek de volgende stappen noodzakelijk:

- Druk op toets 'C' en stel met de toetsen '+' en '-' de nieuwe waarden in
- de waarden/weergaven worden op het display geactualiseerd
- Druk op toets 'C' om de programmering te beëindigen

AANWIJZING: De programmering kan op elke willekeurige plaats worden beëindigd door op toets 'C' te drukken. De regelaar toont na 3 minuten automatisch weer de 'actuele' tijd en werkt verder met de ingevoerde waarden.

Programmeervoorbeeld:

Hierna moeten de afkoeltemperatuur, voor de werkdagen de eerste verwarmingstijd en de eerste afkoeltijd worden veranderd; de instellingen voor de rustdagen moeten behouden blijven.

Ga voor de programmering als volgt te werk:

- Druk op toets 'C'
- de actuele tijd wordt weergegeven
- Druk opnieuw op toets 'C'
- de actuele weekdag wordt weergegeven
- Druk opnieuw op toets 'C'
- Stel de afkoeltemperatuur in door middel van '+' en '-'
- de nieuwe afkoeltemperatuur bv. 15 °C wordt weergegeven
- Druk opnieuw op toets 'C'
- het symbool A en de werkdagen worden weergegeven
- Stel de 1e verwarmingstijd in door middel van '+' en '-'
- het begin van de nieuwe 1e verwarmingstijd bv. 7:00 wordt weergegeven
- Druk opnieuw op toets 'C'
- het symbool A en de werkdagen worden weergegeven
- Stel de 1e afkoeltijd in door middel van '+' en '-'
- het begin van de nieuwe 1e afkoeltijd bv. 22:00 wordt weergegeven
- Druk opnieuw op toets 'C'
- voer geen andere waarden in
- de regelaar werkt na 3 minuten met de nieuwe waarden

Fabrieksinstelling oproepen:

U kunt de bovengenoemde fabrieksinstellingen het gemakkelijkste als volgt weer tot stand brengen:

- Druk tegelijkertijd op de toetsen 'C', '+' en '-' (z. afb. 2)
- Gelieve daarna de tijd en de weekdag te actualiseren (zie hoofdstuk 'Inbedrijfstelling').

Definitie van werk- en rustdagen

De in de fabriek gedefinieerde werkdagen (ma–vr) en rustdagen (za–zo) kunt u wijzigen als volgt:

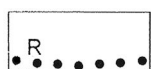
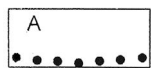
- Druk tegelijkertijd op de toetsen '+' en '-'
- Druk daarna op toets 'C'
- op het display verschijnen de symbolen van alle werkdagen
- het symbool 'A' en 'Mo' (ma) knipperen
- Druk op toets '+' om van ma een rustdag te maken
- symbool 'A' dooft en symbool 'R' verschijnt
- symbool 'Mo' (ma) knippert

- Druk op toets 'C' om de volgende dag (di) te activeren en ga analoog te werk.

- Druk tegelijkertijd op de toetsen '+' en '-' om weer naar de normale regelaarwerking terug te keren.

Met de toetsen '+' en '-' kan er tussen 'R = rust-' en 'A = werkdagen' heen en weer worden geschakeld.

Bevestig de wisseling telkens door op toets 'C' te drukken.



Bediening

Continubedrijf

Als uw verwarming niet tijdgestuurd moet worden geregeld, gelieve de linkse schuifschakelaar (afb. 2, pos. 2) naar beneden te schuiven naar 'continubedrijf' (zonne-symbool). (De programmering van de klok blijft daardoor behouden. Na terugschakeling naar de stand 'Tijdprogramma' werkt de regelaar verder conform het gedefinieerde verwarmingstijdprofiel.)

Verwarming uitschakelen

Als u uw verwarming doelbewust wil uitschakelen, gelieve de rechtse schuifschakelaar (afb. 2, pos. 2) naar beneden (cirkelsymbool) te schuiven.

Verwarming inschakelen

Als u uw verwarming doelbewust wil inschakelen, gelieve de rechtse schuifschakelaar (afb. 2, pos. 2) naar boven (cirkel/puntsymbool) te schuiven.

AANWIJZING: de led-indicatie brandt enkel wanneer er warmte wordt gevraagd.

Netuitval

In geval van een netuitval resp. een onderbreking of kortsluiting van de sensorleiding wordt de verwarming uitgeschakeld.

Het display (afb. 2) begint te knipperen. Op het display wordt de tijd nog ca. twee dagen weergegeven. De geprogrammeerde waarden blijven daarentegen behouden. Stel evt. de tijd opnieuw in (zie hoofdstuk 'Inbedrijfstelling').

OPGEPAST! In geval van een fout kan er spanning op de sensorleiding zitten.

Storingen verhelpen

Diagnose	Mogelijke oorzaak/remedie
Verwarming werkt niet	<ul style="list-style-type: none"> - onder netspanning zetten/netspanning controleren - verwarming controleren - sensorleiding controleren - ingestelde temperatuur controleren - afkoeltemperatuur controleren
Geen weergave op het display	<ul style="list-style-type: none"> - onder netspanning zetten/netspanning controleren - toestel controleren
Regelaar schakelt te vroeg/laat naar verwarmings-/afkoeltijd	<ul style="list-style-type: none"> - instelling van de werk- en rustdagen naar verwarmings-/afkoeltijd controleren - RESET indrukken, daarna nieuwe instelling doen
Led knippert	<ul style="list-style-type: none"> - sensor niet aangesloten of defect

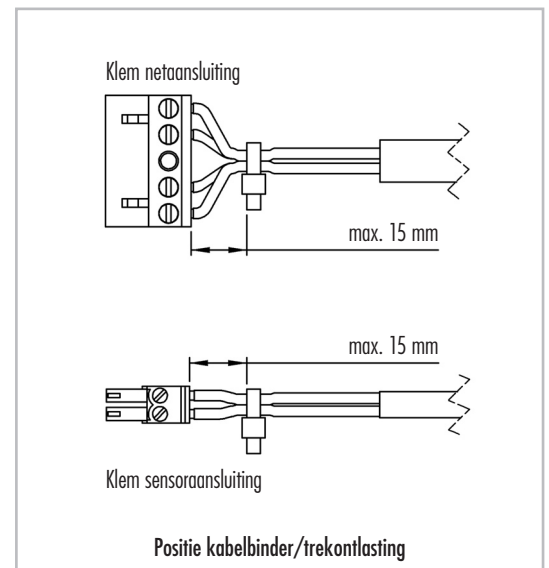
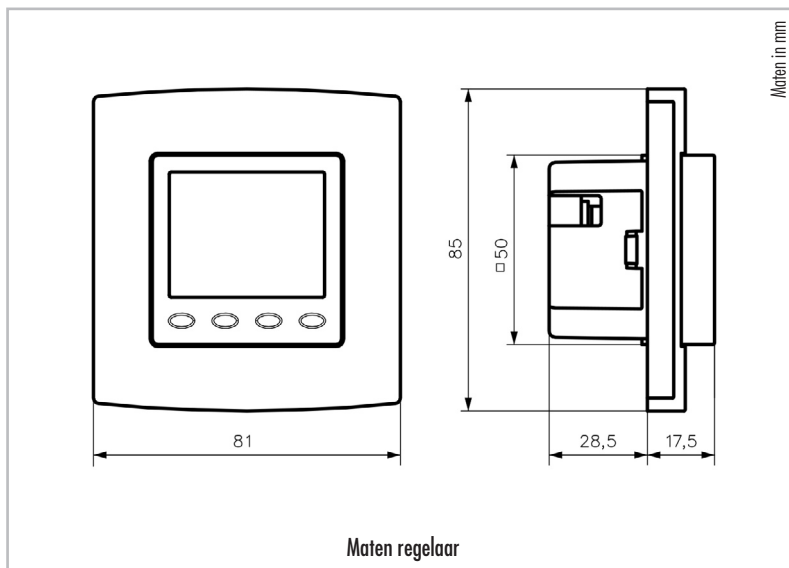
Gelieve onze gegevensbladen in acht te nemen. Geldige gegevensbladen en keuringsrapporten te downloaden op www.luxelements.com

BELANGRIJKE AANWIJZINGEN

- OPGEPAST:**
- Werken aan het 230 V-net mogen enkel door bevoegde elektriciens onder het personeel worden uitgevoerd.
 - Bij het aansluiten van het toestel moeten de veiligheidsvoorschriften van het VDE (Verband Deutscher Elektrotechniker – Verbond van Duitse elektriciens) en de plaatselijke bedrijven voor elektriciteitsvoorzieningen worden nageleefd.
- OPGEPAST:**
- In geval van een fout kan er netspanning op de sensorleiding zitten. Aansluitleidingen moeten recht en ca. 6 mm afgestript zijn.
 - De sensorkabel moet in een extra doorvoermantel worden gelegd, maar niet samen met leidingen onder netspanning.
- OPGEPAST:**
- Beschermingsgraad IP 30 = geen bescherming tegen binnendringend water!
 - De regelaar moet worden beschermd tegen vochtigheid en waterdamp (relatieve luchtvochtigheid < 60 %)



Gelieve onze gegevensbladen in acht te nemen. Geldige gegevensbladen en keuringsrapporten te downloaden op www.luxelements.com




TECHNISCHE GEGEVENS

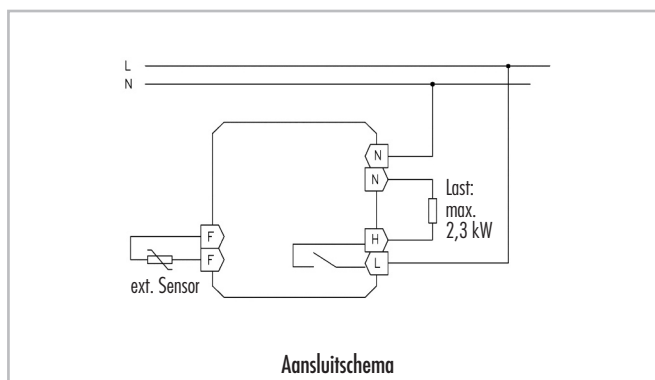
- | | | | |
|---------------------|---|-----------------------------|---|
| ■ Bedrijfsspanning: | 230 V~, 50 Hz | ■ Weergave: | verlicht grafisch display |
| ■ Sensor: | NTC – intern
NTC – extern aansluitbaar | ■ Beschermingsgraad: | IP 30 |
| ■ Schakelcontact: | Relais / maakcontact | ■ Beschermingsklasse: | II, na overeenkomstige montage (zie afbeelding) |
| ■ Schakelvermogen: | 10(2) A / 230 V~ | ■ Gangreserve: | ca. 5 dagen |
| ■ Instelbereik: | 5 ... 30 °C voor kamertemperatuurregeling
10 ... 42 °C voor vloertemperatuurregelaar | ■ Toegel. luchtvochtigheid: | max. 95 %, niet condenserend |
| ■ Schakelverschil: | < 1 K | ■ Opslagtemperatuur: | - 20 ... + 70 °C |
| ■ Verlaging: | Afkoeltemperatuur instelbaar
Kamertemperatuurregeling 5 ... 29 °C
Vloertemperatuurregeling 10 ... 41 °C
(fabrieksinstelling 17 °C) | ■ Omgevingstemperatuur: | 0 ... 35 °C |
| | | ■ Kleur behuizing: | zuiver wit of parelwit of verkeerswit |
| | | ■ Materiaal behuizing: | PC, PMMA, ABS |
| | | ■ Montage / bevestiging: | inbouwdoos, adapteerbaar in praktisch alle programma's van platte schakelaars |

Gebruik / werking / noodwerking

Deze ingebouwde regelaar wordt gebruikt om de temperatuur van individuele kamers of de vloer voor elektrische en warmwaterverwarming (stroomloos gesloten klepstelaandrijvingen) in de tijd te regelen. Het apparaat kan daarbij worden ingezet als kamertemperatuurregelaar, met optionele afstandssensor ook als kamertemperatuurregelaar met vloerbewaking of als vloer-temperatuurregelaar.

De noodwerking wordt geactiveerd, als de interne of externe sensor defect is of de externe sensor niet aangesloten is in de functies kamertemperatuurregelaar met vloerbewaking of vloer-temperatuurregelaar. Dit wordt op het display signaleerd met een foutmelding en een rood knipperend lampje. Tijdens de noodwerking wordt een vaste inschakelfactor van 30 % gehouden om afkoeling of vorstschade in de kamer te vermijden. De inschakelduur is opgedeeld in 3 minuten aan en 7 minuten uit.

Het apparaat heeft 4 sensoraanraakvlakken die aangeduid zijn met de ingestempelde symbolen . Hun functie kan veranderen afhankelijk van de bediening en wordt telkens boven de symbolen  aangeduid op het display. Het apparaat beschikt over een beschermfunctie die onbedoelde bediening van de aanraakvlakken voorkomt. De functie wordt 20 seconden na de laatste aanraking van een aanraakvlak actief en wordt weer gedeactiveerd door een willekeurig aanraakvlak 2 seconden aan te raken.



Aanwijzingen voor de bediening

Omwille van de grote omvang van de bedienings- en instelmogelijkheden van de regelaar vindt u de gedetailleerde informatie in de bedieningshandleiding die bij de regelaar wordt geleverd of in de bedieningshandleiding in de downloadzone op www.luxelements.com

Gelieve onze gegevensbladen in acht te nemen. Geldige gegevensbladen en keuringsrapporten te downloaden op www.luxelements.com

BELANGRIJKE AANWIJZINGEN



OPGEPAST: Werken aan het 230 V-net mogen enkel door bevoegde elektriciens onder het personeel worden uitgevoerd. Bij het aansluiten van het toestel moeten de veiligheidsvoorschriften van het VDE (Verband Deutscher Elektrotechniker – Verband van Duitse elektriciens) en de plaatselijke bedrijven voor elektriciteitsvoorzieningen worden nageleefd.

OPGEPAST: In geval van een fout kan er netspanning op de sensorleiding zitten. Aansluitleidingen moeten recht en ca. 6 mm afgestript zijn. De sensorkabel moet in een extra doorvoermantel worden gelegd, maar niet samen met leidingen onder netspanning.

OPGEPAST: Beschermingsgraad IP 20 = geen bescherming tegen binnendringend water! De regelaar moet worden beschermd tegen vochtigheid en waterdamp (relatieve luchtvochtigheid < 60 %)

Gelieve onze gegevensbladen in acht te nemen. Geldige gegevensbladen en keuringsrapporten te downloaden op www.luxelements.com

Algemeen

Bij het monteren van de regelapparaten moeten de geldende VDE- en DIN-voorschriften alsook de technische aansluitvoorwaarden (TAB) van de plaatselijke elektriciteitsleveranciers worden nageleefd! Weerstandsmetingen mogen uitsluitend met een weerstandsmeter worden uitgevoerd. Er mogen geen isolatiemetingen worden uitgevoerd

Montage van de meetsensoren

De standaardensoren hebben een lengte van 3 m. Als de sensorleidingen in de onmiddellijke nabijheid van sterkstroomleidingen met veelvuldige schakelprocessen worden gelegd, wordt overleg aanbevolen. De sensorleiding mag tot maximaal 500 m worden verlengd.

Als temperatuursensor wordt een halfgeleider (NTC) gebruikt die in een beschermhuls van 5 * 50 mm is gegoten en met een flexibele aansluitleiding 2 x 0,75 mm² omhuld met pvc of siliconen is aangesloten. Bij omgevingstemperaturen van meer dan 70 °C moet de temperatuursensor met siliconenleiding worden gebruikt. De aansluiting gebeurt ofwel rechtstreeks op het regelapparaat of via een aansluitdoos.

De plaats waar de temperatuursensor moet worden aangebracht, hangt van de soort verwarming en de taak van de elektrische verwarming af. In het algemeen geldt dat de sensor moet worden aangebracht op de plaats waar de referentietemperatuur (systeemtemperatuur) het best kan worden geregistreerd. Bij bankverwarming wordt de temperatuursensor bijvoorbeeld in het midden tussen twee verwarmingsleidingen dicht bij het oppervlak gelegd om de temperatuur van het oppervlak op de juiste temperatuur te brengen. Bij leidingverwarmingen met een verwarmingsdraad eveneens tussen de verwarmingsleidingen bij gewoon parallel gelegde verwarmingsleidingen ca. 90° verplaatst. De temperatuursensor bevindt zich rechtstreeks op de leiding onder de isolatie. Als er bij leidingverwarmingen begrenzers worden gebruikt, wordt de bijbehorende temperatuursensor op een afstand van ca. 1 cm parallel met de verwarmingsleiding gelegd.

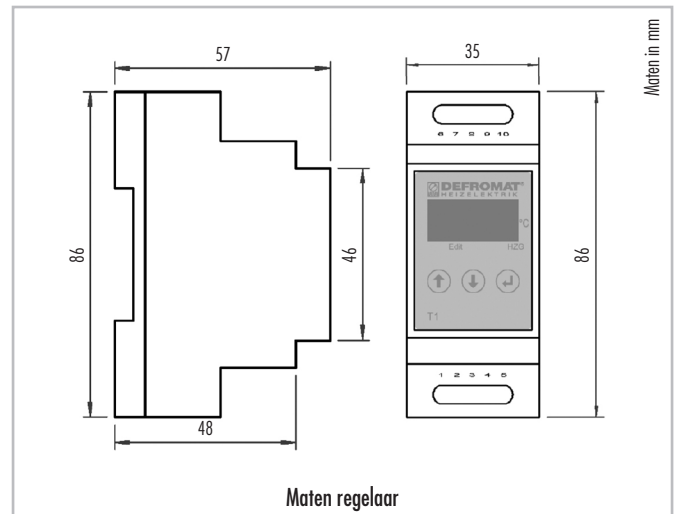
Controle van de meetsensoren

Alle metingen moeten steeds met afgeklemde sensorleidingen worden uitgevoerd.

Meetwaarden aan de temperatuursensor

De gebruikte temperatuursensor wordt gekenmerkt door een niet-lineaire negatieve temperatuur-weerstandskarakteristiek. Voor de controle moet de volgende tabel worden gebruikt:

Temperatuur [°C]	Weerstand [k-Ohm]	Temperatuur [°C]	Weerstand [k-Ohm]
-10	16,599	35	1,959
-5	12,699	40	1,598
0	9,795	45	1,311
5	7,617	50	1,081
10	5,970	60	0,746
15	4,713	70	0,526
20	3,747	80	0,377
25	3,000	90	0,275
30	2,417	100	0,204



Maten regelaar

Inbedrijfstelling

De functionaliteit van het volledige regel- en besturingssysteem wordt na de montage en installatie gecontroleerd door regelapparaat(en) en meetsensor(en). De temperatuursensor wordt hiervoor praktisch gezien met koelspray tot onder het gewenste inschakelpunt afgekoeld of voorzichtig tot op het uitschakelpunt verwarmd. Daarna kan de inschakeling van de verwarming die net heeft plaatsgevonden met een stroomtang of spanningsmeter worden gecontroleerd. Als enkel de werking van het regelapparaat moet worden gecontroleerd, kan de temperatuur met een overeenkomstige weerstand tussen klem 9 en 10 worden gesimuleerd.

De regelapparaten zijn zodanig geconcepieerd dat er een potentiaalvrije relaisuitgang beschikbaar is (aansluitklemmen 4 en 5). Tot ca. 1 kW verwarmingsvermogen kan er rechtstreeks via het relais van het regelapparaat worden geschakeld.

Het regelapparaat beschikt over een potentiaalvrije storingsmelduitgang, die vooral dient voor de voorgeschreven bewaking van de temperatuursensoren bij de verwarming van sprinklerinstallaties. Ook het onder- resp. overschrijden van afzonderlijke drempelwaarden kan ermee worden bewaakt.

Als de regelaar ingeschakeld is, is de storingsmelduitgang tussen aansluiting 6 en 7 gesloten. In geval van een fout gaat het relais open en kan op het display afwisselend de soort fout en de gemeten temperatuur worden afgelezen.

Fouten

- geen stroomtoevoer
- sensorbreuk van de temperatuursensor
- kortsluiting van de temperatuursensor
- HI-waarde overschreden
- LO-waarde onderschreden

Weergave (afwisselend)

Fout	Weergave
geen	---
sensorbreuk van de temperatuursensor	F ⁿ ---
kortsluiting van de temperatuursensor	F _u ---
HI-waarde overschreden	HI 76
LO-waarde onderschreden	LO 3

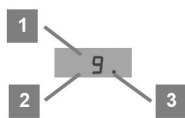
Het inbedrijfstellingsproces moet jaarlijks worden herhaald, als de installatie bedrijfsklaar wordt gemaakt.

Weergaven en instellingen

Alle aanduidingen verschijnen op een leddisplay bestaande uit drie cijfers.

Standaardweergave:

- 1 Temperatuur aanduiding in °C
- 2 Edit (punt bij eerste cijfer aan = menu; hier uit)
- 3 Verwarming (punt bij laatste cijfer aan = verwarming aan)



De bediening gebeurt met de volgende drie toetsen:

- 'ENTER'-toets om de standaardweergave te verlaten en om de instelwaarden te veranderen (menu)
- 'UP'- en 'DOWN'-toetsen om de afzonderlijke instel- en reële waarden op te roepen (verder/terugbladeren, plus/min veranderen)

Het regelapparaat wordt met een basisinstelling geleverd. De waarden bedragen voor het temperatuurschakelpunt +3 °C en voor het HI- en LO-schakelpunt OFF.

Deze schakelpunten kunnen via het menu specifiek voor de installatie worden veranderd. Terugkeren naar de standaardweergave gebeurt via het menupunt ESC (bevestigen met ENTER) of automatisch na ca. 30 seconden.

Met ENTER wordt het menu geopend en met UP en DOWN kan het gewenste menupunt worden opgeroepen. Om de opgeroepen waarde te veranderen, moet nogmaals op ENTER worden gedrukt, waarna de te veranderen waarde wordt weergegeven. De waarde kan met UP of DOWN worden veranderd (lang ingedrukt houden versnelt het veranderen). Om de evt. gewijzigde waarde over te nemen, moet deze met ENTER worden bevestigd.

Menupunt Schakelpunt

Aanduiding en instelling van de temperatuur waarbij de verwarming bij overschrijding wordt ingeschakeld.

Weergave	. 5 P
Instelbereik	-30 °C ... 110 °C
Trapgrootte	1K
Basisinstelling	3 °C

Menupunt Alarm bij overschrijding van de temperatuur

In dit menu kan een drempelwaarde worden ingesteld waarbij de storingsmelduitgang bij overschrijding wordt geopend.

Weergave	. L D
Instelbereik	OFF, -30 °C ... SP-1K
Trapgrootte	1K
Basisinstelling	OFF

Menupunt Alarm bij overschrijding van de temperatuur

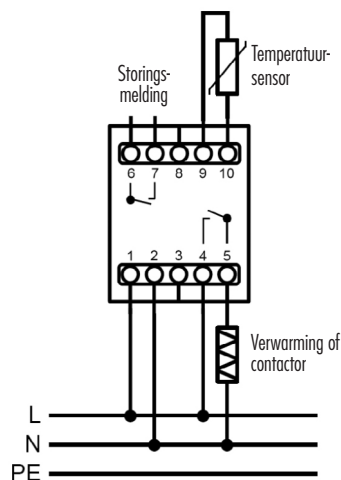
In dit menu kan een drempelwaarde worden ingesteld waarbij de storingsmelduitgang bij overschrijding wordt geopend.

Weergave	. H I
Instelbereik	OFF, SP+1K ... 110 °C
Trapgrootte	1K
Basisinstelling	OFF

Menupunt Escape

Als deze weergave met ENTER wordt bevestigd, gaat men terug naar de standaardweergave. Dit gebeurt bovendien automatisch na ca. 30 seconden zonder op een toets te drukken.

Weergave	E. 5 C
----------	--------



Aansluitschema

TECHNISCHE GEGEVENS

- Type: T1
- Spanningsvoorziening: 230V AC 50/60 Hz
- Vermogensopname: 5 VA (max.)
- Omgevingstemperatuur: -10 °C ... +50 °C
- Opslagtemperatuur: -40 °C ... +80 °C
- Meetbereik: -40 °C ... +120 °C
- Uitgang: Relais maakcontact
250 VAC / 150 VDC, 5A cos φ=1
- Uitg. storingsmelding: Relais maakcontact
250 VAC / 150 VDC, 5A cos φ=1
- Nauwkeurigheid: +/- 1K (-30 °C ... +100 °C)
+/- 2K (< -30 °C; > +100 °C)
- Gewicht: ca. 160 g
- Aansluiting: Doorsnede geleider 0,5 ... 2,5 mm²
- Afmetingen: ca. b: 35 mm, l: 86 mm, d: 57 mm
- Beschermingsklasse: Beschermingsklasse II
- Beschermingsgraad: IP 20
- Montage: Klikbevestiging op
DIN-rail van 35 mm



Conform overeenkomstig EMC-richtlijn 2004/108/EG en laagspanningsrichtlijn 2006/95/EG.

Gelieve onze gegevensbladen in acht te nemen. Geldige gegevensbladen en keuringsrapporten te downloaden op www.luxelements.com