

LUX ELEMENTS®-ADD-EH Z...

Instructions de montage et d'utilisation



LUX ELEMENTS®-ADD-EH ZA

régulateur de température électronique sans temporisation,
pour montage encastré (12 A, 230 V AC)

... voir page 2

ZA



LUX ELEMENTS®-ADD-EH ZB

régulateur de température électronique avec temporisation,
pour montage encastré (12 A, 230 V AC)

... voir page 4

ZB



LUX ELEMENTS®-ADD-EH ZD

régulateur de température électronique avec temporisation,
avec écran LCD, pour montage encastré (16 A, 230 V AC)

... voir page 7

ZD



LUX ELEMENTS®-ADD-EH ZC

régulateur de température électronique à clipser dans
une réglette DIN de 35 mm (6 A, 230 V AC)

... voir page 9

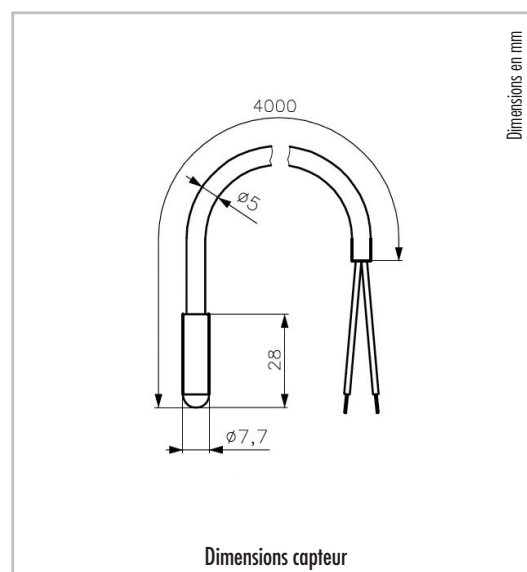
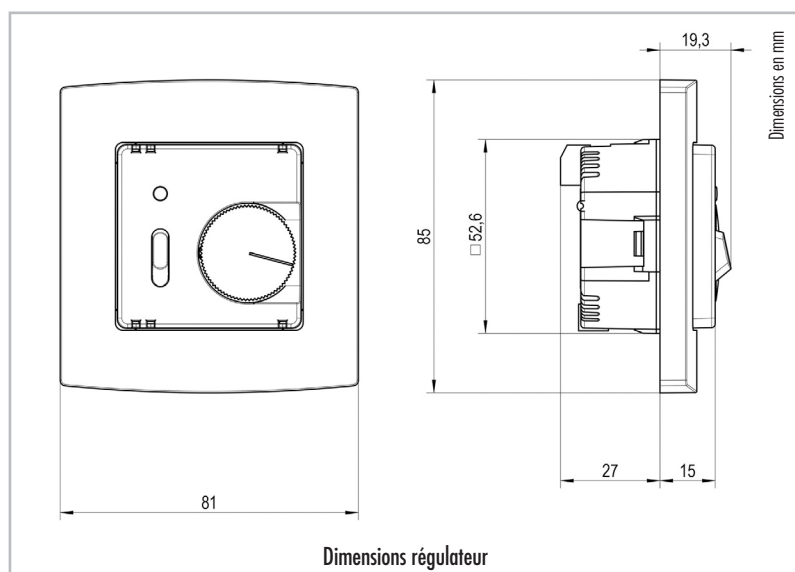
ZC

REMARQUES IMPORTANTES

- ATTENTION :** · Seul un électricien professionnel autorisé est habilité à travailler sur le réseau 230 V.
· Lors du raccordement de l'appareil, les prescriptions de sécurité de la norme VDE et des sociétés distributrices d'électricité locales doivent être respectées.
- ATTENTION :** · En cas de défaut, la tension secteur peut être présente au niveau de la ligne du capteur.
Les lignes de raccordement doivent être droites et dénudées sur environ 6 mm.
· Le câble du capteur doit être placé dans un tuyau de protection spécifique et ne doit pas se trouver en contact avec des lignes d'alimentation secteur.
- ATTENTION :** · Indice de protection IP 30 = aucune protection contre l'eau !
· Le régulateur doit être protégé contre l'humidité et la vapeur d'eau (humidité relative < 60 %).



REMARQUE : Veuillez vous référer à nos fiches techniques. Les fiches techniques valides et les certificats de contrôle sont téléchargeables sur le site Internet www.luxelements.com



CARACTÉRISTIQUES TECHNIQUES

- Tension d'alimentation : 230 V/50 Hz
- Plage de réglage : 10 ... 50 °C
- Différentiel de commutation : ~1,5 K
- Puissance absorbée : 0,8 W (6,5 VA)
- Régime réduit nocturne : env. 5 K fixe (raccordement L1 → ☺)
- Contact de commutation : relais / contact de fermeture, principe de fonctionnement de type 1.C
- Capacité de commutation : 10 (1,5) A / 230 VAC
- Puissance de commutation : 2300 W
- Capteur externe : 2 kΩ, NTC correspond à DIN 44574 (doublement isolé)
- Détection de rupture de capteur : le chauffage est coupé, LED rouge clignote
- Affichages : LED rouge pour « Chauffer »
- Bornes à vis : charge : 0,75 – 4,0 mm², sonde : 0,08 – 1,5 mm²
- Fixation : dans boîtier encastré Ø 55 mm
- Indice de protection : IP 30
- Classe de protection : Il selon le montage correspondant
- Température ambiante : 0 ... 35 °C
- Température de stockage : -20 ... +70 °C

Domaine d'application / Mode de fonctionnement

Utilisation, par exemple, pour le chauffage électrique d'une banquette : la grandeur réglée est la température de la banquette. Celle-ci est mesurée au moyen d'un télécapteur situé au niveau de la natte chauffante.

L'appareil se compose d'un module de commande qui permet de régler la température souhaitée et d'un capteur de température qui mesure cette dernière et qui transmet la valeur mesurée au module de commande.

Fonction

Le régulateur mesure la température au moyen d'un télécapteur directement intégré dans l'élément de construction et ferme le contact de chauffage en cas de sous-dépassement de la température réglée sur le bouton de valeur de consigne (échelle * ... 6 correspond à une température de chauffage d'env. 10 ... 50 °C). Le témoin lumineux rouge signale la phase de chauffe active. La fonction de chauffage peut être coupée avec le commutateur. Si la phase est commutée sur la borne ☹, le régulateur diminue alors la valeur de consigne d'environ 5K.

Ouverture du régulateur

- Retirer le bouton (1) avec le tournevis
- Desserrer la vis (2)
- Retirer le couvercle du boîtier (3)
- Enlever le cadre de commutateur (4)

Installation du régulateur

Attention, avant l'installation, couper la tension secteur sur tous les pôles !

- Branchement électrique selon le « schéma de raccordement » avec bornes à vis
- Section de conducteur solide selon la charge 1,5 ... 2,5 mm²
- Pas de conducteur de protection
- Monter le régulateur avec l'anneau de support (5) et les vis dans le boîtier encastré sur le mur

Installation du capteur

- Entre les boucles de chauffage sans contact
- Ligne du capteur dans le tuyau de protection
- Montage parallèle avec câble secteur non-autorisé
- Rallonge jusqu'à 50 m avec 0,5 mm² (conducteurs flexibles avec embout)
- **En cas de branchement incorrect ou de dysfonctionnement, la tension secteur peut être présente au niveau du capteur, c'est pourquoi le capteur doit être doublement isolé conformément à la norme EN 60730-2-1. Une rallonge est uniquement autorisée avec double isolation conformément à la norme EN 60730-2-1.**

Fermer l'appareil

Pour fermer l'appareil, procéder dans l'ordre inverse à l'ouverture.

Limitation de la plage de réglage

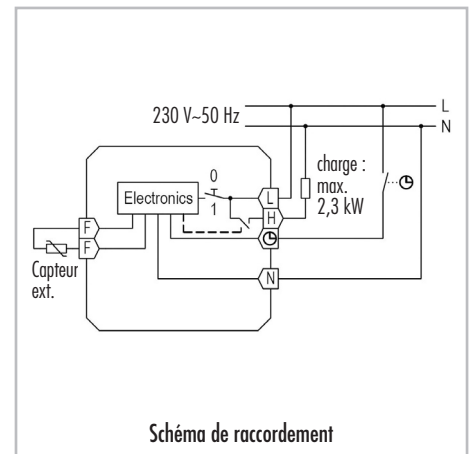
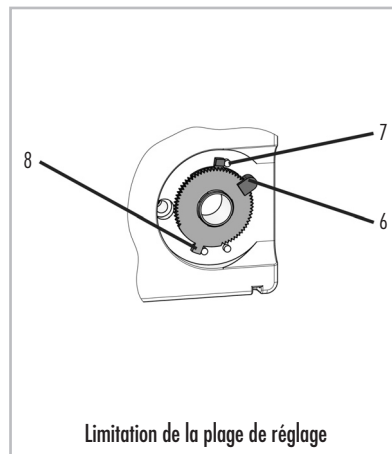
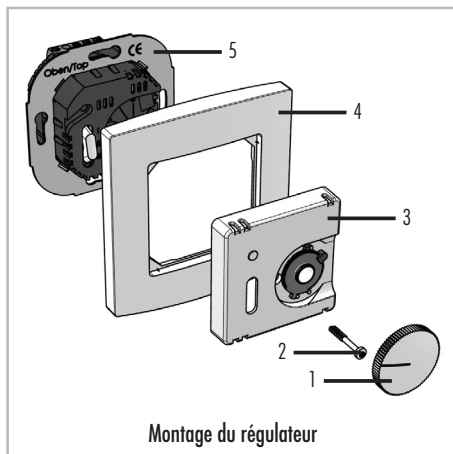
- Retirer la broche (6)
- Déplacer la butée rouge pour la température maximale (7) et la butée bleue pour la température minimale (8)
- Insérer la broche (6) pour le verrouillage des butées

Raccordement du régime réduit nocturne ☹

En cas de raccordement à la borne de connexion ☹, le régime de nuit nocturne est actif. Ceci peut par exemple être réalisé par une minuterie externe ou par un régulateur horaire. **(Attention ! Deuxième alimentation) – lors de travaux sur le régulateur, le régime réduit nocturne doit également être mis hors tension**

Accessoires

Le régulateur est livré à l'état complet avec un capteur à manchon avec câble de 4 m (référence de commande HF-8/4-K2).



Symboles utilisés

- ☉ Régulation MARCHE (rouge)
- ☹ Régulation ARRÊT
- ☉ Chauffage MARCHE (rouge)
- H Branchement chauffage
- ☹ Branchement Abaissement de température
- L Branchement phase
- N Branchement conducteur neutre
- F Branchement capteur

Caractéristiques des capteurs

Température [°C]	Résistance [k-Ohm]
10	3,66
20	2,43
25	2,00
30	1,65
40	1,15
50	0,82

REMARQUE : Veuillez vous référer à nos fiches techniques. Les fiches techniques valides et les certificats de contrôle sont téléchargeables sur le site Internet www.luxelements.com

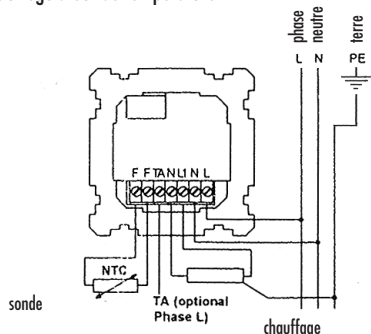
REMARQUES IMPORTANTES

- ATTENTION :** - Seul un électricien professionnel autorisé est habilité à travailler sur le réseau 230 V.
- Lors du raccordement de l'appareil, les prescriptions de sécurité de la norme VDE et des sociétés distributrices d'électricité locales doivent être respectées.
- ATTENTION :** - En cas de défaut, la tension secteur peut être présente au niveau de la ligne du capteur (voir illustration 1).
Les lignes de raccordement doivent être droites et dénudées sur environ 6 mm.
- Le câble du capteur doit être placé dans un tuyau de protection spécifique et ne doit pas se trouver en contact avec des lignes d'alimentation secteur.
- ATTENTION :** - Indice de protection IP 30 = aucune protection contre l'eau !
- Le régulateur doit être protégé contre l'humidité et la vapeur d'eau (humidité relative < 60 %).

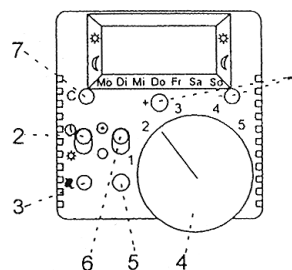


REMARQUE : Veuillez vous référer à nos fiches techniques. Les fiches techniques valides et les certificats de contrôle sont téléchargeables sur le site Internet www.luxelements.com

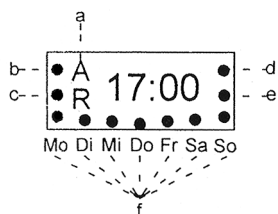
1 Raccordement du régulateur de température



2 Aperçu général de l'appareil (éléments de commande)



3 Affichages à l'écran



- a. Groupes de jours: A = Jours de travail, R = Jours de repos (Sa + Di)
- b. 1^{re} période de chauffage
- c. 1^{re} période d'abaissement de la température
- d. 2^e période de chauffage
- e. 2^e période d'abaissement de la température
- f. Jours de la semaine: du Lu au Di (de gauche à droite)

Légende de l'illustration 2

- 1. Touches « + » / « - » = fonction: modification des valeurs de réglage
- 2. Commutateur à coulisse (« touche party ») = fonction: commutation Programme temporel / Fonctionnement continu
- 3. Affichage à LED = fonction : chauffage ON / OFF
- 4. Molette de réglage = fonction : réglage de la température
- 5. Touche RESET = fonction : effacement de l'heure et du jour, les périodes de chauffage et d'abaissement de la température étant conservées
- 6. Commutateur à coulisse = fonction : chauffage ON / OFF
- 7. Touche « C » = fonction : déroulement du programme

REMARQUE : les réglages d'usine sont rétablis en appuyant simultanément sur les touches « C » (Pos. 7), « + » et « - » (Pos. 1).

CARACTÉRISTIQUES TECHNIQUES

- Tension secteur : 230 V ~ ± 10 %, 50 Hz
- Courant de commutation pour le 6025 : env. 12 A $\varphi = 1$, puissance commutée 3,6 KW
- Différence de température de commutation : 0,7 K
- Capteur de température : NTC (conformément à la norme DIN 44574), longueur 4 m
- Température ambiante : de -10 à +40 °C
- Lignes de raccordement : max. 2,5 mm²
- Courbe caractéristique du capteur :

Température [°C]	Résistance [k-Ohm]
10	3,66
20	2,43
30	1,66
40	1,15
50	0,82

Domaine d'application / Mode de fonctionnement

Le régulateur de température électronique avec commande temporelle sert à réguler la température. L'appareil se compose d'un module de commande qui permet de régler la température souhaitée et d'un capteur de température qui mesure cette dernière et qui transmet la valeur mesurée au module de commande.

Utilisation, par exemple, pour le chauffage électrique d'une banquette: la grandeur réglée est la température de la banquette. Celle-ci est mesurée au moyen d'un télécapteur situé au niveau de la natte chauffante.

L'horloge numérique intégrée permet de commuter deux fois par jour entre la température de chauffage et la température d'abaissement, c'est-à-dire qu'il est possible de déterminer jusqu'à deux phases de chauffage et d'abaissement de la température différentes, et également variables selon qu'il s'agit d'un jour de travail (par exemple, Lu-Ve) ou d'un jour de repos (par exemple, Sa ou Di). L'affectation des jours de travail / jours de repos peut être modifiée.

Le commutateur à coulisse « On / Off » (Ill. 2, Pos. 6) isole sur un pôle le chauffage du secteur et coupe l'appareil sauf à l'heure définie.

Le commutateur à coulisse « Programme temporel / Fonctionnement continu » (Ill. 2, Pos. 2) permet de passer d'une régulation de chauffage à commande temporelle à une régulation de chauffage sans commande temporelle (par exemple, fonctionnement continu pour une fête).

Montage – ATTENTION! Couper la tension secteur!

Montage des régulateurs de température: les deux régulateurs sont montés dans des boîtiers encastrés x 55 mm du commerce (conformément à la norme DIN 49073, Partie 1). En cas d'utilisation de borniers de connexion intermédiaires supplémentaires, nous recommandons d'utiliser un boîtier profond.

- Soulever avec précaution la molette de réglage au moyen d'un tournevis.
- Après avoir dévissé la vis de fixation, soulever le couvercle du régulateur.
- Pour le raccordement, veuillez observer l'Ill. 1.
- ATTENTION! Placer l'anneau de support au-dessus du mur et monter le régulateur sur le boîtier au moyen de la vis autotaraudeuse du boîtier encastré.
- Puis, placer le cadre et le couvercle sur la partie encastrée et les visser à fond.
- Monter ensuite la molette de réglage (encoche adaptée) sur l'appareil.

Réduction de la plage de température

La plage de réglage de la température du régulateur peut être réduite mécaniquement en diminuant l'angle de rotation de la molette de réglage. Pour ce faire, procéder comme suit:

- Soulever avec précaution la molette de réglage (voir Ill. 2, Pos. 3) avec un tournevis.
- Retirer la broche d'arrêt (de réduction de la plage au niveau du couvercle de l'appareil) à l'aide de la pince pointue.
- Déplacer les petites roues dentées pour limiter le mouvement de la molette de réglage.
- Procéder en sens inverse pour refixer la molette de réglage.
- Pour réduire la plage de température, il n'est pas nécessaire de couper la tension secteur.

Mise en service

Le régulateur est programmé en usine comme indiqué ci-dessous:

- De 06 h 00 à 21 h 59: période de chauffage, choix de la température avec la molette de réglage
- De 22 h 00 à 05 h 59: abaissement de la température à 15 °C
- Jours de travail (Lu-Ve)
- Jours de repos (Sa-Di)

Mise en service / Réglage de l'heure

Si vous voulez utiliser les valeurs réglées en usine, veuillez procéder comme suit pour la mise en service :

- Appuyer sur la touche « C » et régler l'heure avec les touches « + » et « - ».
- L'heure est affichée à l'écran.
- Appuyer une nouvelle fois sur la touche « C » et régler le jour de la semaine avec les touches « + » et « - ».
- Le jour de la semaine est affiché à l'écran (voir Ill. 3, Pos f).

Au bout de 3 minutes, le régulateur commute automatiquement en mode opérationnel. Les valeurs préalablement saisies (heure et jour de la semaine) sont prises en compte. La mise en service est alors terminée et l'appareil est en fonctionnement.

REMARQUE : Pour adapter le régulateur à vos exigences personnelles, veuillez procéder comme indiqué dans le chapitre « Programmation ».

Programmation

Si vous souhaitez d'autres valeurs (voir également chapitre « Mise en service »), les régulateurs sont programmés dans l'ordre suivant (entre parenthèses, les réglages d'usine):

- Température d'abaissement (15 °C)
- pour les jours de travail:
 - Début de la 1re période de chauffage (06 h 00)
 - Début de la 1re période d'abaissement de la température (22 h 00)
 - Début de la 2e période de chauffage (00:00)
 - Début de la 2e période d'abaissement de la température (00:00)
- pour les jours de repos:
 - Début de la 1re période de chauffage (06 h 00)
 - Début de la 1re période d'abaissement de la température (22 h 00)
 - Début de la 2e période de chauffage (00:00)
 - Début de la 2e période d'abaissement de la température (00:00)

Pour effectuer la programmation, les étapes suivantes sont requises pour chaque rubrique:

- Appuyer sur la touche « C » et régler les nouvelles valeurs avec les touches « + » et « - ».
- Les valeurs / affichages sont actualisé(s) à l'écran.
- Appuyer sur la touche « C » pour achever la programmation.

REMARQUE : la programmation peut être achevée à n'importe quel moment en appuyant sur la touche « C ». Au bout de 3 minutes, le régulateur affiche de nouveau automatiquement l'heure « actuelle » et se remet à fonctionner avec les valeurs saisies.

Exemple de programmation:

Dans l'exemple ci-dessous, il s'agit de modifier la température d'abaissement, ainsi que la première période de chauffage et la première période d'abaissement de la température pour les jours de travail; les réglages relatifs aux jours de repos doivent être conservés.

Procéder comme suit pour effectuer la programmation:

- Appuyer sur la touche « C »
- L'heure actuelle est affichée
- Appuyer de nouveau sur la touche « C »
- Le jour de la semaine actuel est affiché
- Appuyer de nouveau sur la touche « C »
- Régler la température d'abaissement au moyen des touches « + » et « - »
- La nouvelle température d'abaissement, par exemple 15 °C, est affichée
- Appuyer de nouveau sur la touche « C »
- Le symbole A et les jours de travail sont affichés
- Régler la 1re période de chauffage au moyen des touches « + » et « - »
- Le début de la nouvelle 1re période de chauffage, par exemple 7 h 00, est affiché
- Appuyer de nouveau sur la touche « C »
- Le symbole A et les jours de travail sont affichés
- Régler la 1re période d'abaissement de la température au moyen des touches « + » et « - ».
- Le début de la nouvelle 1re période d'abaissement de la température, par exemple 22 h 00, est affiché.
- Appuyer de nouveau sur la touche « C », ne faire aucune autre saisie.
- Au bout de 3 minutes, le régulateur se met à fonctionner avec les nouvelles valeurs.

Rappel des réglages d'usine :

Il est possible de rétablir très simplement les réglages d'usine mentionnés plus haut en procédant comme suit:

- Appuyer simultanément sur les touches « C », « + » et « - » (voir Ill. 2)
- Veuillez ensuite actualiser l'heure et le jour de la semaine (voir chapitre « Mise en service »).

Définition des jours de travail et des jours de repos

Il est possible de modifier les jours de travail (Lu-Ve) et les jours de repos (Sa-Di) définis en usine en procédant comme suit:

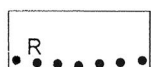
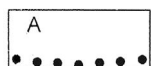
- Appuyer simultanément sur les touches « + » et « - ».
- Appuyer ensuite sur la touche « C ».
- À l'écran apparaissent les symboles de tous les jours de la semaine.
- Les symboles « A » et « Mo » (Lu) clignotent.
- Appuyer sur la touche « + » pour faire du Lu un jour de repos.
- Le symbole « A » s'éteint et le symbole « R » apparaît.
- Le symbole « Mo » (Lu) clignote.

- Appuyer sur la touche « C » pour activer le jour suivant (Ma) et procéder de manière analogue.

- Appuyer simultanément sur les touches « + » et « - » pour revenir dans le mode de fonctionnement normal du régulateur.

Il est possible de passer de « R = jour de repos » à « A = jour de travail » et inversement à l'aide des touches « + » et « - ».

Confirmer à chaque fois le changement effectué en appuyant sur la touche « C ».



Maniement

Fonctionnement continu

Lorsque vous ne voulez pas que votre chauffage soit régulé avec une commande temporelle, veuillez déplacer le commutateur à coulisse de gauche (Ill. 2, Pos. 2) vers le bas, en position « Fonctionnement continu » (symbole soleil). (La programmation de l'horloge est conservée. En revenant en position « Programme temporel », le régulateur se remet à fonctionner conformément au profil chauffage - temps défini).

Arrêt du chauffage

Lorsque vous voulez arrêter votre chauffage de façon sélective, veuillez déplacer le commutateur à coulisse de droite (Ill. 2, Pos. 2) vers le bas (symbole cercle).

Mise en marche du chauffage

Lorsque vous voulez mettre votre chauffage en marche de façon sélective, veuillez déplacer le commutateur à coulisse de droite (Ill. 2, Pos. 2) vers le haut (symbole cercle / point).

ATTENTION: En cas de défaut, la tension secteur peut être présente au niveau de la ligne du capteur.

Panne de secteur

En cas de panne de secteur ou bien de coupure ou de court-circuit au niveau de la ligne du capteur, le chauffage est coupé.

L'écran (Ill. 2) commence à clignoter. L'heure reste affichée à l'écran pendant encore environ deux jours. En revanche, les valeurs programmées restent conservées. Le cas échéant, régler de nouveau l'heure (voir chapitre « Mise en service »).

ATTENTION ! En cas de défaut, la tension secteur peut être présente au niveau de la ligne du capteur.

Suppression des défauts

Diagnostic	Cause possible / Remède
Le chauffage ne fonctionne pas	<ul style="list-style-type: none"> - Appliquer / Vérifier la tension secteur - Vérifier le chauffage - Vérifier la ligne du capteur - Vérifier la température réglée - Vérifier la température d'abaissement
Aucun affichage à l'écran	<ul style="list-style-type: none"> - Appliquer / Vérifier la tension secteur - Vérifier l'appareil
Le régulateur commute trop tôt / trop tard sur la période de chauffage / d'abaissement de la température	<ul style="list-style-type: none"> - Vérifier le réglage des jours de travail et des jours de repos - Actionner la touche RESET, puis effectuer un nouveau réglage
La LED clignote	<ul style="list-style-type: none"> - Capteur non raccordé ou défectueux

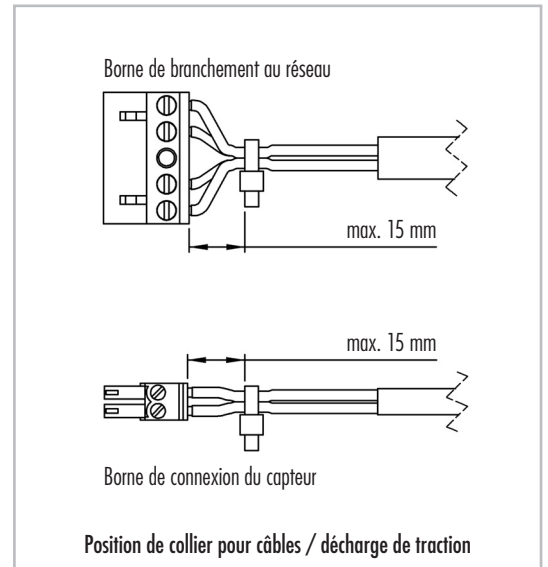
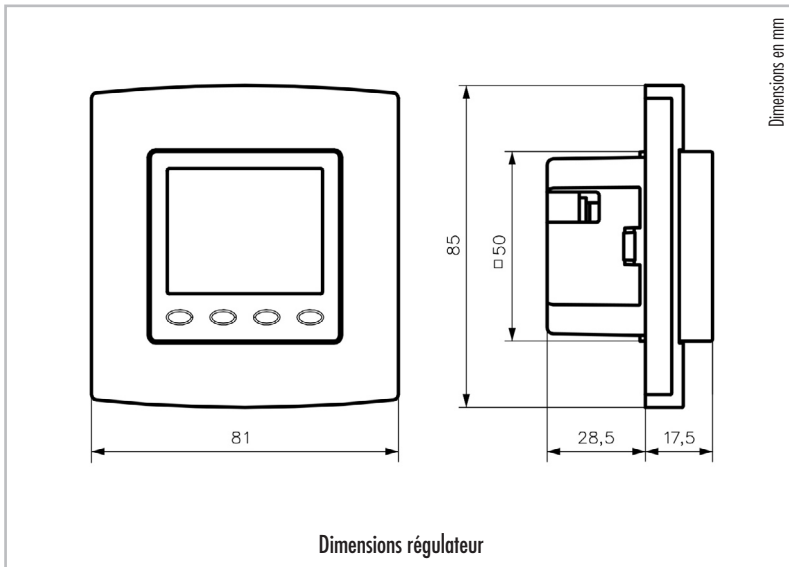
REMARQUE : Veuillez vous référer à nos fiches techniques. Les fiches techniques valides et les certificats de contrôle sont téléchargeables sur le site Internet www.luxelements.com

REMARQUES IMPORTANTES

- ATTENTION :** - Seul un électricien professionnel autorisé est habilité à travailler sur le réseau 230 V.
- Lors du raccordement de l'appareil, les prescriptions de sécurité de la norme VDE et des sociétés distributrices d'électricité locales doivent être respectées.
- ATTENTION :** - En cas de défaut, la tension secteur peut être présente au niveau de la ligne du capteur.
Les lignes de raccordement doivent être droites et dénudées sur environ 6 mm.
- Le câble du capteur doit être placé dans un tuyau de protection spécifique et ne doit pas se trouver en contact avec des lignes d'alimentation secteur.
- ATTENTION :** - Indice de protection IP 30 = aucune protection contre l'eau !
- Le régulateur doit être protégé contre l'humidité et la vapeur d'eau (humidité relative < 60 %).



REMARQUE : Veuillez vous référer à nos fiches techniques. Les fiches techniques valides et les certificats de contrôle sont téléchargeables sur le site Internet www.luxelements.com





CARACTÉRISTIQUES TECHNIQUES

- | | | | |
|---------------------------------|--|-----------------------------|--|
| ■ Tension d'alimentation : | 230 V~, 50 Hz | ■ Affichage : | Ecran graphique éclairé |
| ■ Capteur : | CTN – interne
CTN – connectable de l'extérieur | ■ Indice de protection : | IP 30 |
| ■ Contact de commutation : | Relais / contact à fermeture | ■ Classe de protection : | II selon le montage correspondant (voir l'image) |
| ■ Capacité de commutation : | 10(2) A / 230 V~ | ■ Réserve de marche : | Env. 5 jours |
| ■ Plage de réglage : | 5 ... 30 °C
pour le contrôle de la température ambiante
10 ... 42 °C
pour le régulateur de température au sol | ■ Humidité de l'air adm. : | Max. 95 %, sans condensation |
| ■ Différentiel de commutation : | < 1 K | ■ Température de stockage : | - 20 ... + 70 °C |
| ■ Abaissement : | Température d'abaissement réglable
Contrôle de la température ambiante 5 ... 29 °C
Contrôle de la température au sol 10 ... 41 °C
(Réglage d'usine 17 °C) | ■ Température ambiante : | 0 ... 35 °C |
| | | ■ Couleur de boîtier : | Blanc pur ou blanc perlé ou blanc signalisation |
| | | ■ Matériau du boîtier : | PC, PMMA, ABS |
| | | ■ Montage / fixation : | Dans un boîtier encastré, adaptable à la quasi-totalité des gammes d'interrupteurs plats |

Application / fonction / mode de secours

Ce régulateur encastré est utilisé pour le contrôle en fonction du temps de la température ambiante ou au sol pour les systèmes de chauffage électrique et à l'eau chaude (actionneurs de vanne fermés sans courant). L'appareil peut servir de régulateur de température ambiante (avec un télécapteur en option), mais aussi de régulateur de température ambiante avec surveillance du sol ou de régulateur de température au sol.

Le mode de secours est déclenché si le capteur interne ou externe est défectueux ou si le capteur externe n'est pas connecté dans les fonctions Régulateur de température ambiante avec surveillance du sol ou Régulateur de température au sol. Un message d'erreur et un voyant rouge clignotant s'affichent à l'écran. En mode de secours, un facteur de marche fixe de 30 % est maintenu pour éviter le refroidissement ou les dommages dus au gel dans la pièce. La durée d'enclenchement est répartie en 3 minutes de marche et 7 minutes d'arrêt.

L'appareil présente 4 surfaces tactiles de capteurs, qui sont marquées avec les symboles . Leur fonction peut varier selon la manipulation et est indiquée dans l'écran au-dessus des symboles . L'appareil remplit une fonction de protection visant à empêcher tout actionnement involontaire des surfaces tactiles. La fonction reste active 20 secondes après le dernier contact d'une surface tactile et est à nouveau désactivée en touchant n'importe quelle surface tactile pendant 2 secondes.

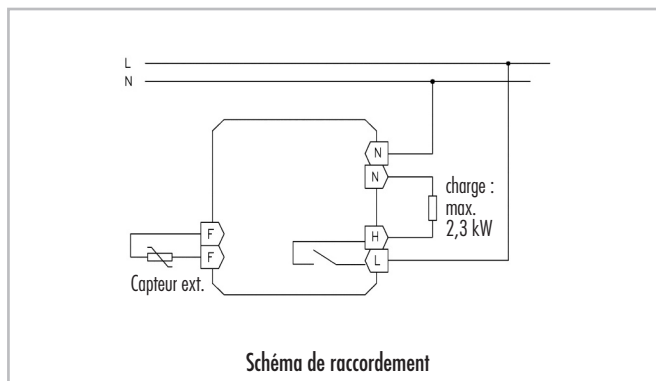


Schéma de raccordement

Remarque pour la commande

En raison des multiples possibilités d'utilisation et de réglage du régulateur, veuillez consulter les instructions de montage fournies avec le régulateur ou celles mises à disposition dans la rubrique Téléchargements sur www.luxelements.com pour obtenir des informations détaillées.

REMARQUE : Veuillez vous référer à nos fiches techniques. Les fiches techniques valides et les certificats de contrôle sont téléchargeables sur le site Internet www.luxelements.com

REMARQUES IMPORTANTES



ATTENTION : Seul un électricien professionnel autorisé est habilité à travailler sur le réseau 230 V. Lors du raccordement de l'appareil, les prescriptions de sécurité de la norme VDE et des sociétés distributrices d'électricité locales doivent être respectées.

ATTENTION : En cas de défaut, la tension secteur peut être présente au niveau de la ligne du capteur. Les lignes de raccordement doivent être droites et dénudées sur environ 6 mm.

ATTENTION : Indice de protection IP 20 = aucune protection contre l'eau ! Le régulateur doit être protégé contre l'humidité et la vapeur d'eau (humidité relative < 60 %).

Veillez vous référer à nos fiches techniques. Les fiches techniques valides et les certificats de contrôle sont téléchargeables sur le site Internet www.luxelements.com

Généralités

Lors du montage des régulateurs, les prescriptions VDE et DIN en vigueur ainsi que les prescriptions techniques de raccordement (TAB) du fournisseur local d'électricité doivent être respectées ! Les mesures de résistance doivent uniquement être effectuées avec un ohmmètre. Aucune mesure de l'isolation ne doit être effectuée.

Montage des capteurs de mesure

Les capteurs standard ont une longueur de 3 m. Lors de la pose des lignes de capteur à proximité immédiate de lignes à courant fort avec manœuvres de commutation fréquentes, il convient de demander conseil. La longueur maximale de la rallonge de la ligne du capteur est de 500 m.

Le capteur de température utilisé est un semi-conducteur (NTC) scellé dans une gaine protectrice de 5 x 50 mm et branché avec une ligne de raccordement flexible 2 x 0,75 mm² avec enveloppe en silicone ou en PVC. À des températures ambiantes dépassant 70 °C, il convient d'utiliser le capteur de température avec câble en silicone. Le branchement s'effectue soit directement sur le régulateur, soit via une boîte à bornes.

Le lieu d'installation du capteur de température dépend du type de chauffage et de la fonction du chauffage électrique. D'une manière générale, le capteur doit être installé à l'emplacement qui convient le mieux pour la mesure de la température de référence (température du système). Par exemple, en cas de chauffage d'une banquette destiné à la régulation de la température de la surface, le capteur de température sera posé au centre, près de la surface, entre deux conduites de chauffage. En cas de chauffages auxiliaires des tuyaux avec utilisation d'une boucle de chauffage, installer le capteur également entre les conduites de chauffe avec un décalage d'env. 90 ° en cas de disposition parallèle simple des conduites de chauffage. Le capteur de température est directement placé sur le tuyau sous l'isolation.

Si des limiteurs sont utilisés avec des chauffages auxiliaires des tuyaux, le capteur de température correspondant est posé à un écart d'env. 1 cm, parallèlement à la conduite de chauffage.

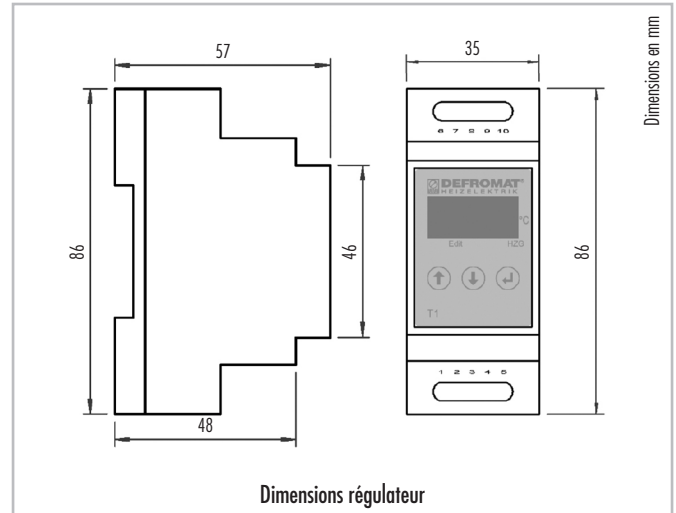
Vérification des capteurs de mesure

Toutes les mesures doivent systématiquement être effectuées lorsque les lignes de capteur sont débranchées.

Valeurs de mesure au niveau du capteur de température

Le capteur de température utilisé est caractérisé par une courbe de résistance de température négative non linéaire. Le tableau suivant doit être utilisé pour les vérifications :

Température [°C]	Résistance [k-Ohm]	Température [°C]	Résistance [k-Ohm]
-10	16,599	35	1,959
-5	12,699	40	1,598
0	9,795	45	1,311
5	7,617	50	1,081
10	5,970	60	0,746
15	4,713	70	0,526
20	3,747	80	0,377
25	3,000	90	0,275
30	2,417	100	0,204



Mise en service

La capacité de fonctionnement de l'ensemble de l'installation de régulation et de commande est vérifiée après le montage et l'installation du/des régulateur/s et du capteur de mesure. Idéalement, le capteur de température est refroidi par un spray réfrigérant jusqu'à atteindre le point de commutation souhaité ou est réchauffé avec précaution jusqu'à atteindre le point de coupure. La commutation du chauffage peut être contrôlée par une pince ampèremétrique ou un voltmètre. Si seul le fonctionnement du régulateur doit être vérifié, la température peut être simulée avec une résistance correspondante entre la borne 9 et la borne 10.

Les régulateurs sont conçus de manière à garantir une sortie relais sans potentiel (bornes de raccordement 4 et 5). Jusqu'à une puissance de chauffage d'env. 1 kW, la commutation peut se faire directement via le relais du régulateur.

Le régulateur est doté d'une sortie de signalisation de pannes sans potentiel. Cette sortie sert notamment à la surveillance prescrite des capteurs de température lors du chauffage d'installations sprinkler. Elle permet aussi de surveiller le dépassement ou le sous-dépassement de valeurs seuils particulières.

À l'état activé, la sortie de signalisation de pannes du régulateur est branchée entre le raccordement 6 et le raccordement 7 ; en cas de panne, le relais s'ouvre et l'écran affiche alternativement le type de panne et la température mesurée

Pannes

Absence d'alimentation électrique
Rupture du capteur de température
Court-circuit du capteur de température
Dépassement de la valeur HI
Sous-dépassement de la valeur LO

Affichage (changeant)

Aucune	
F [∞]	---
F _U	---
HI	76
LO	3

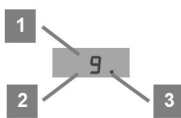
La procédure de mise en service doit être répétée chaque année lors de la préparation au fonctionnement de l'installation.

Affichages et réglages

Toutes les données sont affichées sur un écran LED à trois chiffres.

Affichage standard :

- 1 Affichage de la température en °C
- 2 Edit (point près du premier chiffre affiché = menu; masqué ici)
- 3 Chauffage (point près du dernier chiffre affiché = chauffage marche)



La commande s'effectue via les trois touches suivantes :

- Touche « ENTRÉE » pour quitter l'affichage standard et modifier les valeurs de consigne (menu)
- Touches « UP » et « DOWN » pour afficher les valeurs de consigne et les valeurs réelles
- (faire défiler vers l'avant / vers l'arrière, réglage plus / moins)

Le régulateur est livré avec un réglage de base. Les valeurs pour le point de commutation de la température atteignent +3 °C, tout comme pour le point de commutation OFF pour les valeurs HI et LO.

Ces points de commutation peuvent être modifiés selon l'installation via le menu. Le retour à l'affichage standard s'effectue par une pression sur l'option de menu ESC (confirmer avec la touche ENTER). Il se fait également de manière automatique au bout d'environ 30 secondes.

Le menu est activé par la touche ENTER ; l'option de menu souhaitée peut être choisie avec les boutons UP et DOWN. Pour modifier la valeur sélectionnée, appuyer de nouveau sur ENTER ; la valeur à modifier s'affiche. La valeur est modifiée avec les boutons UP ou DOWN (laisser la touche enfoncée pour un réglage accéléré). Appuyer sur ENTER pour accepter la valeur modifiée.

Option de menu Point de commutation

Affichage et réglage de la température avec laquelle le chauffage est activé si cette température est dépassée par le bas.

Affichage	. SP
Plage de réglage	-30 °C ... 110 °C
Valeur de pas	1K
Réglage de base	3 °C

Option de menu Alarme en cas de sous-dépassement de la température

Dans ce menu, vous pouvez régler une valeur seuil qui, si elle est dépassée, entraîne l'ouverture de la sortie de signalisation d'erreur.

Affichage	. LD
Plage de réglage	OFF, -30 °C ... SP-1K
Valeur de pas	1K
Réglage de base	OFF

Option de menu Alarme en cas de dépassement de la température

Dans ce menu, vous pouvez régler une valeur seuil qui, si elle est dépassée, entraîne l'ouverture de la sortie de signalisation d'erreur.

Affichage	. HI
Plage de réglage	OFF, SP+1K ... 110 °C
Valeur de pas	1K
Réglage de base	OFF

Option de menu Escape

Si vous confirmez cet affichage en appuyant sur ENTER, vous accédez à l'affichage standard. Cette procédure se produit également automatiquement sans pression de touche au bout de 30 secondes environ.

Affichage	. E S C
-----------	---------

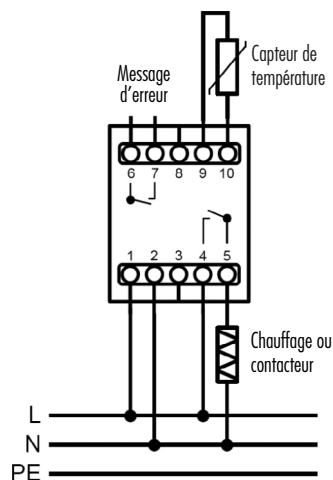


Schéma de branchement

CARACTÉRISTIQUES TECHNIQUES

- Type : T1
- Alimentation électrique : 230V AC 50/60 Hz
- Puissance absorbée : 5 VA (max.)
- Température ambiante : -10 °C ... +50 °C
- Température de stockage : -40 °C ... +80 °C
- Plage de mesure : -40 °C ... +120 °C
- Sortie : Relais contact à fermeture
250 VAC / 150 VDC, 5A cos φ=1
- Sort. message de panne : Relais contact à fermeture
250 VAC / 150 VDC, 5A cos φ=1
- Précision : +/- 1K (-30 °C ... +100 °C)
+/- 2K (< -30 °C; > +100 °C)
- Poids : env. 160 g
- Raccordement : Section de conducteur 0,5 ... 2,5 mm²
- Dimensions (longueur x hauteur x épaisseur) : env. 35 mm x 86 mm x 57 mm
- Classe de protection : Classe de protection II
- Indice de protection : IP 20
- Montage : Fixation à clipser dans une réglette DIN de 35 mm DIN



Conforme à la directive CEM 2004/108/CE et à la directive basse tension 2006/95/CE.

REMARQUE : Veuillez vous référer à nos fiches techniques. Les fiches techniques valides et les certificats de contrôle sont téléchargeables sur le site Internet www.luxelements.com