

Systemen voor wellness – zitbanken **LUX ELEMENTS®-CONCEPT-BA ...**



- **Verschillende standaardvormen**
met en zonder rugleuning, vrij combineerbaar
- **Optionele uitbreidingen**
b.v. hoekoplossingen, bankafsluitingen, arMLEUNINGEN
- **Speciale vormen**
als 'PLUS' op maat gemaakt
- **Op verzoek: technische oplossingen**
led-verlichting, verschillende verwarmingssystemen

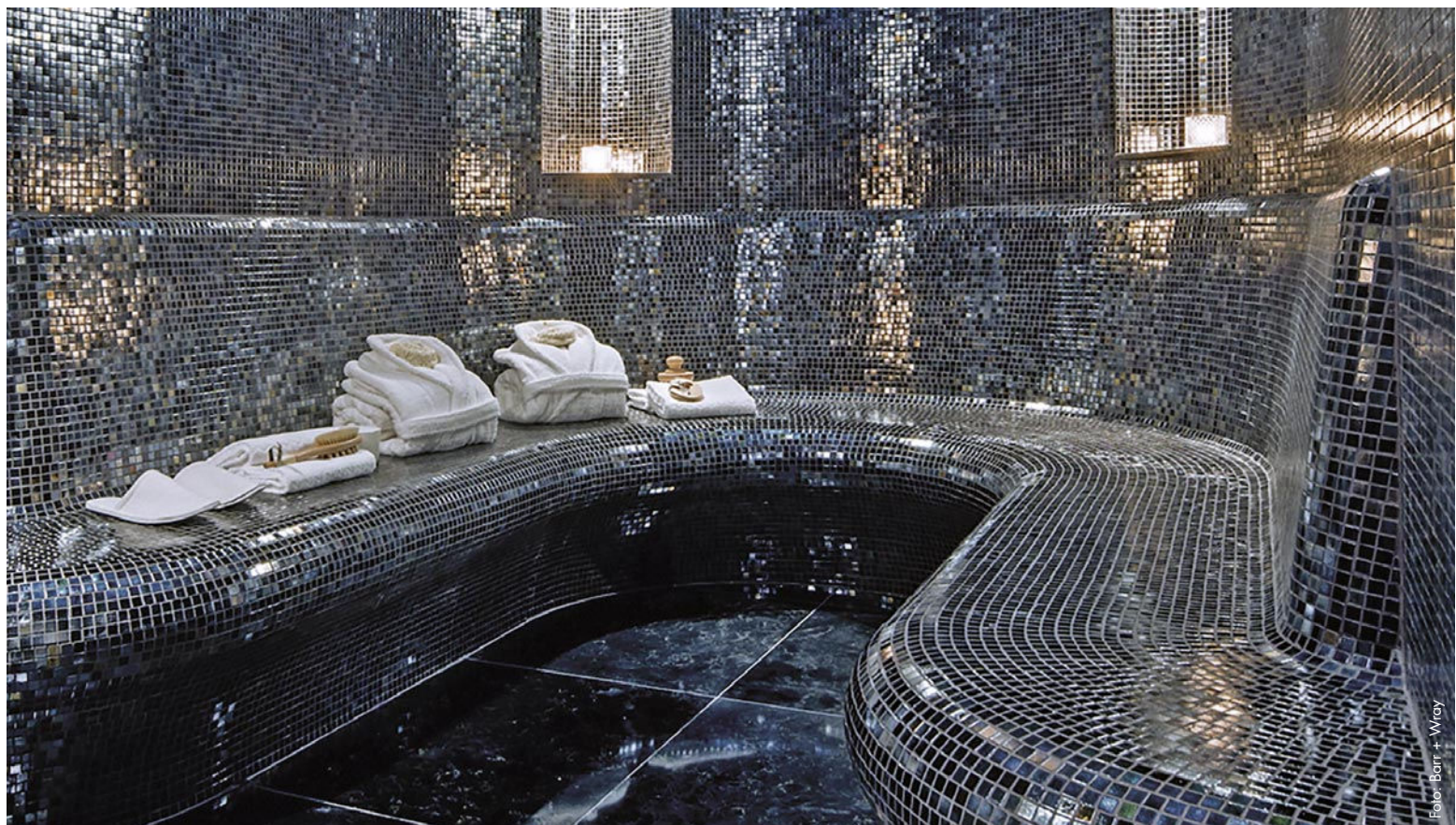


Foto: Barr + Wray

Zitbanken

In wellnessruimtes zijn comfortabele zitgelegenheden onontbeerlijk. Bij LUX ELEMENTS kunt u voor elke ruimte passende zitbanken en banken krijgen – zelfs wanneer deze allerlei hoekjes heeft of rond is.

Er is keuze tussen **verschillende standaard zitvormen** met optionele rondings- en afsluitmodules en armleuningen. Er kunnen ook **individueel geplande banken en zitbanken** worden vervaardigd. Alle producten kunnen desgewenst ook worden uitgerust met verlichtings- en/of verwarmingstechniek.

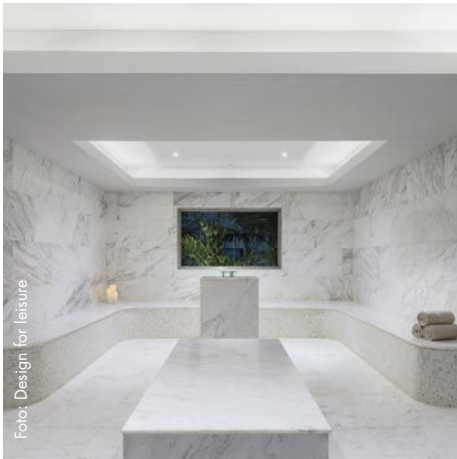


Foto: Design for leisure



Foto: Barr + Wray

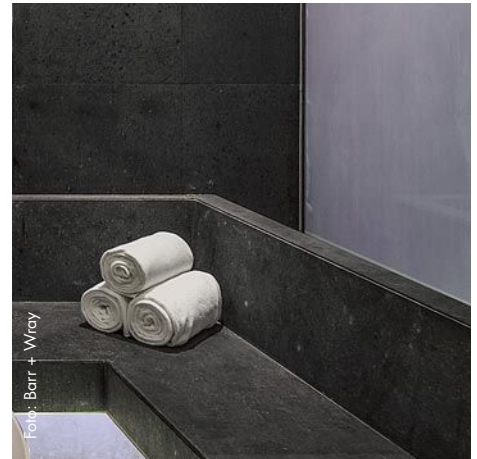


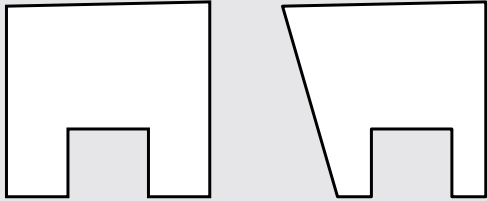
Foto: Barr + Wray



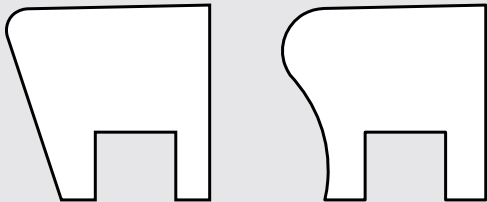
Foto: Sommerhuber

Zitbanken zonder rugleuning

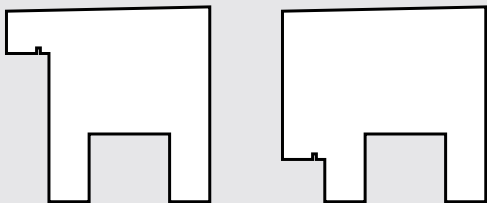
CONCEPT-BA S



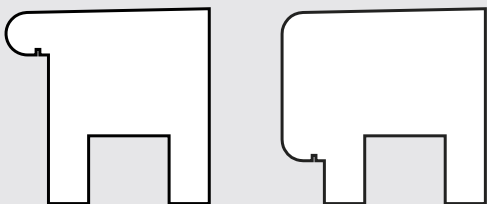
S1 + S2 – Designvariante: recht, zonder uitgefreesde uitsparingen voor lichtslang ADD-LI L



S3 + S4 – Designvariante: afgerond, zonder uitgefreesde uitsparingen voor lichtslang ADD-LI L



S5 + S6 – Designvariante: recht, met uitgefreesde uitsparingen voor lichtslang ADD-LI L

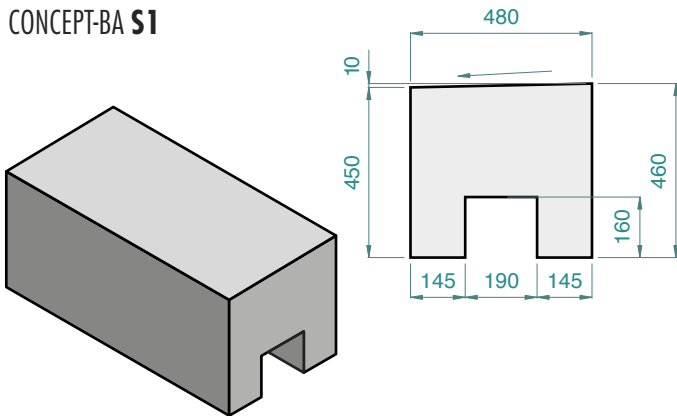


S7 + S8 – Designvariante: afgerond, met uitgefreesde uitsparingen voor lichtslang ADD-LI L

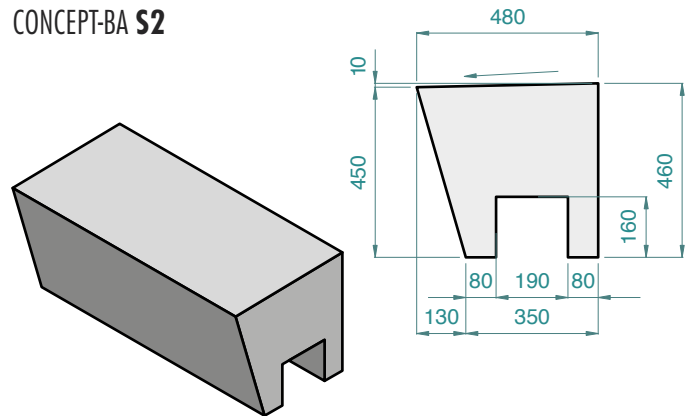
- 4 designvarianten –
recht en afgerond, met en zonder uitsparingen voor lichtslang ADD-LI L
→ pagina 14
- Zitvlak met lichte helling
- Gemaakt van massief materiaal
- Geïntegreerde montagekanaal
- Met alle **CONCEPT-BA L** rugleuningen vrij combineerbaar
→ pagina 6
- Optionele uitbreidingen –
bijv. hoekoplossing in verstek of afgerond, bankafsluiting als afgerond element, gesloten bankuiteinde of arMLEuning
→ pagina 8
- In de fabriek ingebouwde zitvlakverwarming (optioneel)
 - 2 alternatieve systemen
 - thermostaatregelaar, verschillende varianten→ pagina 15

Designvarianten
CONCEPT-BA S

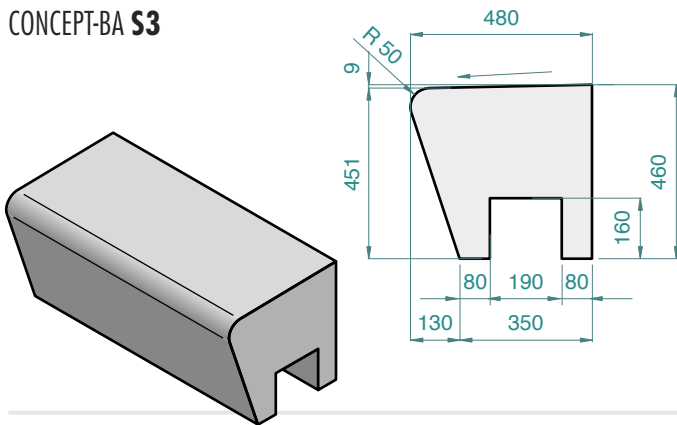
CONCEPT-BA S1



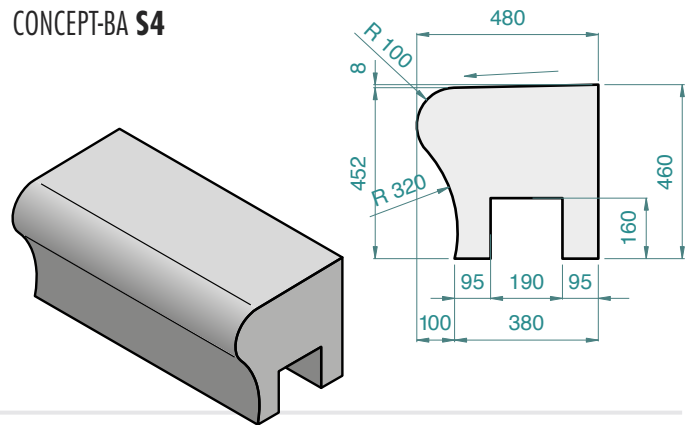
CONCEPT-BA S2



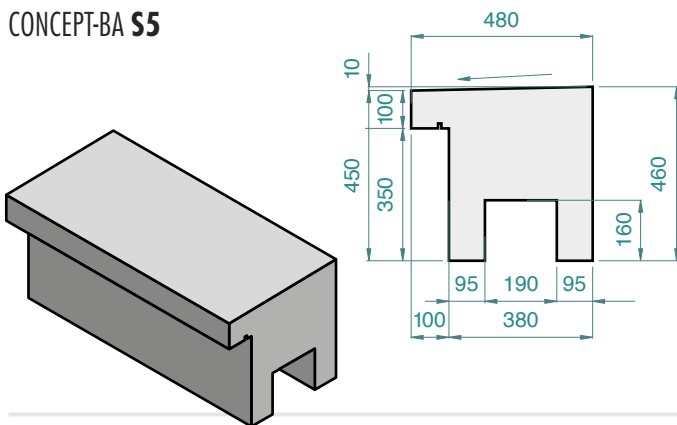
CONCEPT-BA S3



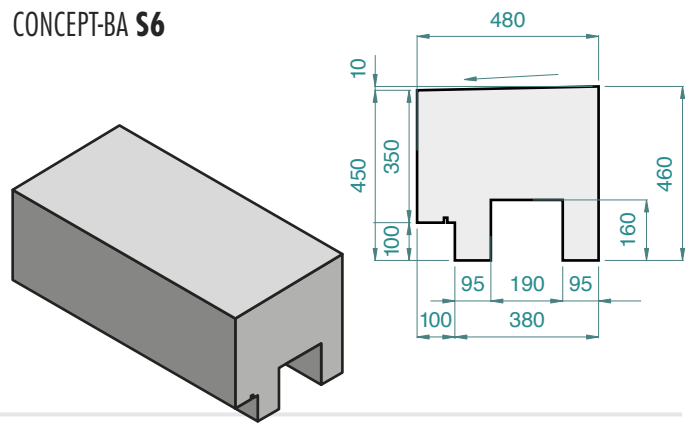
CONCEPT-BA S4



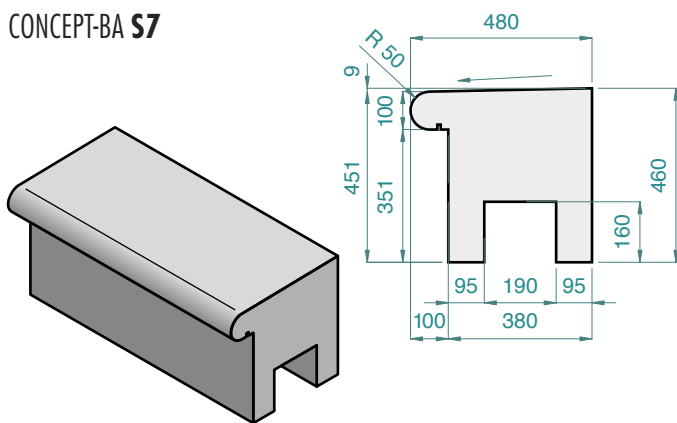
CONCEPT-BA S5



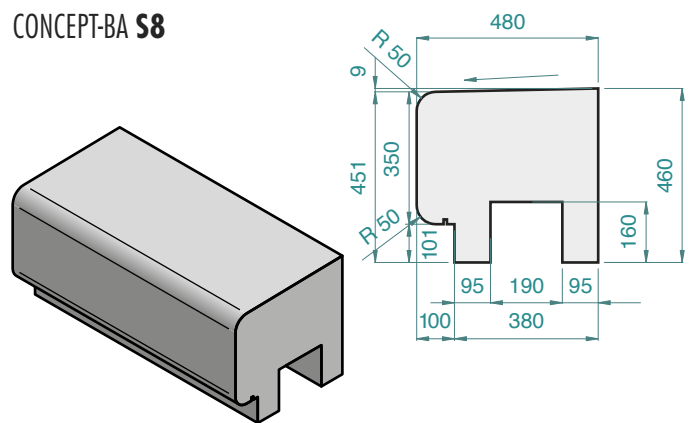
CONCEPT-BA S6



CONCEPT-BA S7



CONCEPT-BA S8

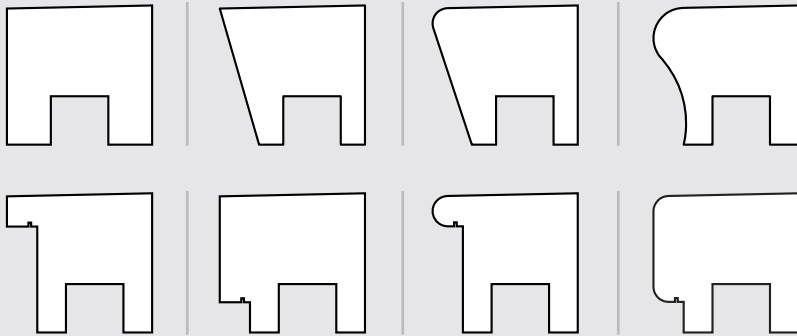


Zitbanken met rugleuning

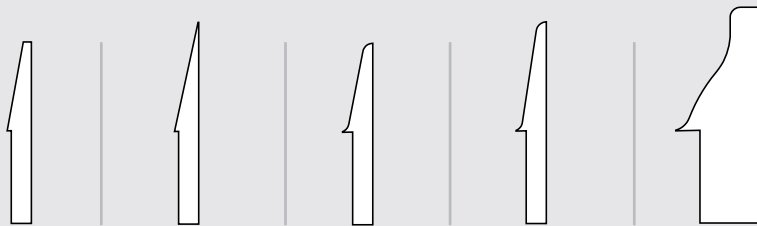
CONCEPT-BA S + CONCEPT-BA L

■ **Principe**

1. Alle CONCEPT-BA S – „zitbanken zonder rugleuning“ – kunnen ...



2. ... vrij gecombineerd worden met alle CONCEPT-BA L – rugleuningen – ...



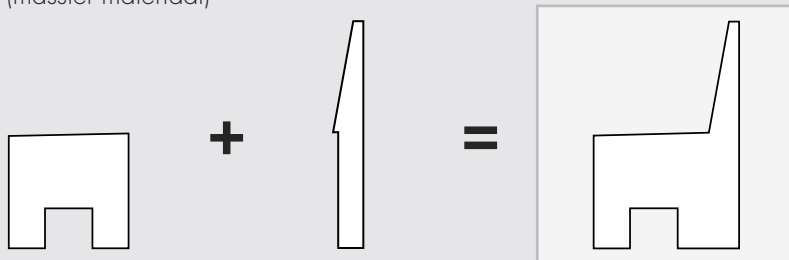
en worden zo een „zitbank met rugleuning“.

3. Het zo nieuw gedefinieerde eindproduct wordt vervolgens als **één geheel uit massief materiaal** in de fabriek vervaardigd en geleverd.

1. Zitbank zonder rugleuning (massief materiaal)

2. Rugleuning (massief materiaal)

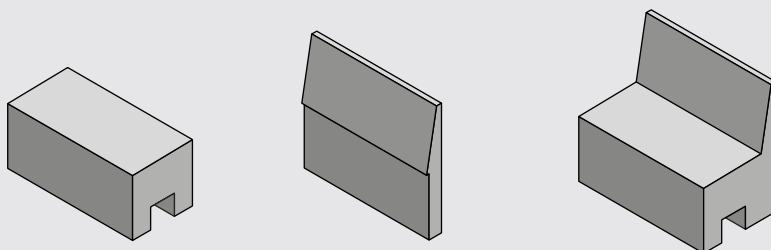
3. Zitbank met rugleuning (massief materiaal)



bijv. CONCEPT-BA S1

bijv. CONCEPT-BA L1

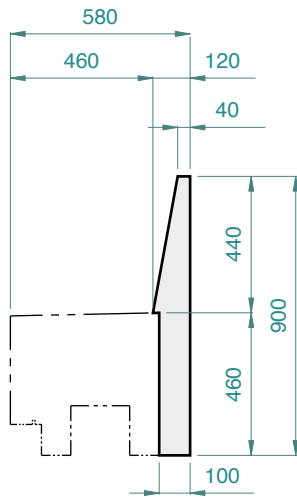
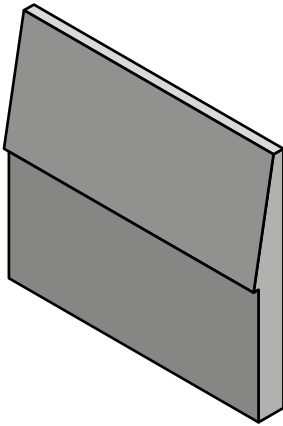
NIEUW: CONCEPT-BA S1L1



- 5 Designvarianten – recht en afgerond
- Met alle Zitbanken zonder rugleuning – CONCEPT-BA S – vrij combineerbaar → pagina 4
- Eindproduct van massief materiaal
- Optionele uitbreidingen – bijv. hoekoplossing in verstek of afgerond, bankafsluiting als afgerond element, gesloten bankuiteinde of arMLEuning → pagina 8
- In de fabriek ingebouwde zitvlakverwarming (optioneel)
 - 2 alternatieve systemen
 - thermostaatregelaar, verschillende varianten
 → pagina 15

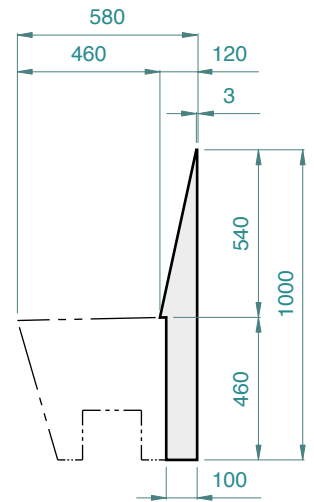
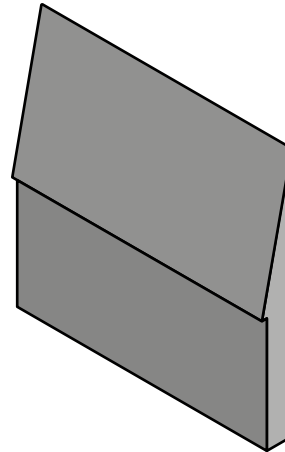
Designvarianten
CONCEPT-BA L

CONCEPT-BA L1



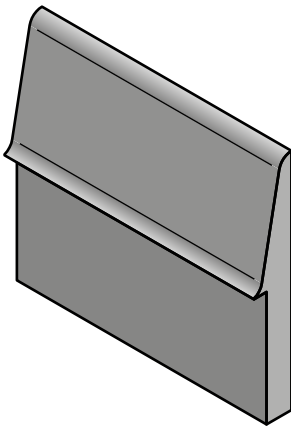
bijv. met **CONCEPT-BA S6***

CONCEPT-BA L2



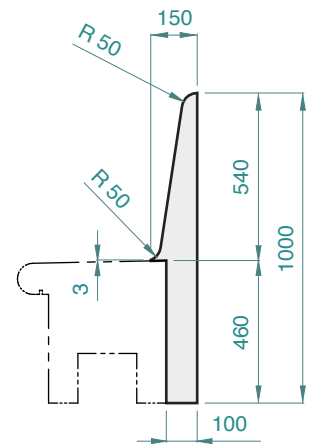
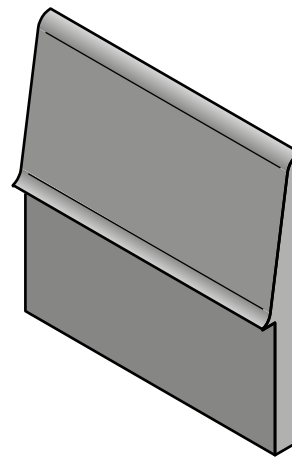
bijv. met **CONCEPT-BA S2***

CONCEPT-BA L3



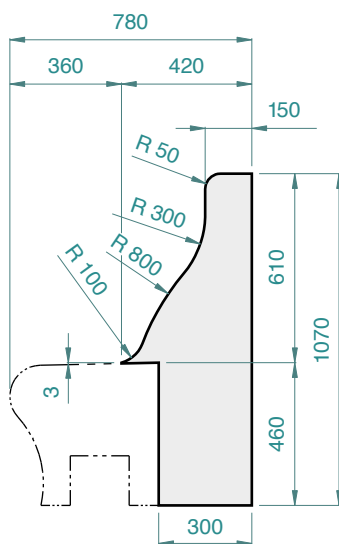
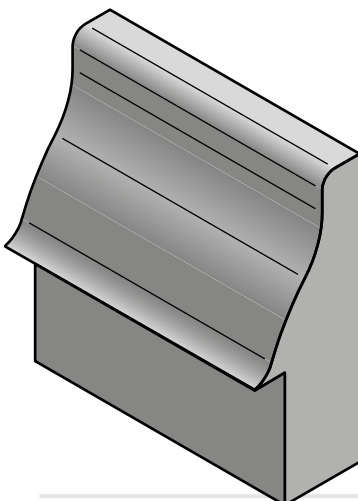
bijv. met **CONCEPT-BA S3***

CONCEPT-BA L4



bijv. met **CONCEPT-BA S7***

CONCEPT-BA L5



*** LET OP:** De zitbankvariant en rugleuning kunnen vrij worden gecombineerd. De getoonde combinaties zijn voorbeelden.

bijv. met **CONCEPT-BA S4***

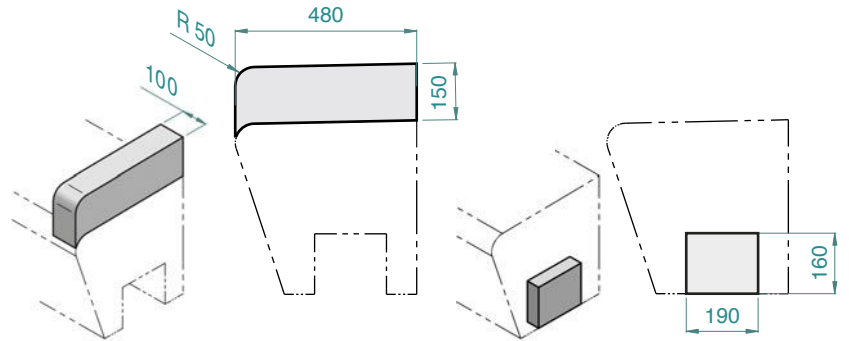
Uitbreidingen voor zitbanken

CONCEPT-BA ...

- Met alle Zitbanken zonder rugleuning – CONCEPT-BA S – vrij combineerbaar → **pagina 4**
- Met alle Zitbanken met rugleuning CONCEPT-BA S + CONCEPT-BA L vrij combineerbaar → **pagina 6**
- Eindproduct van massief materiaal

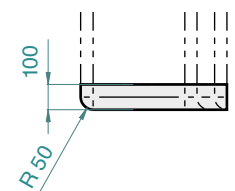
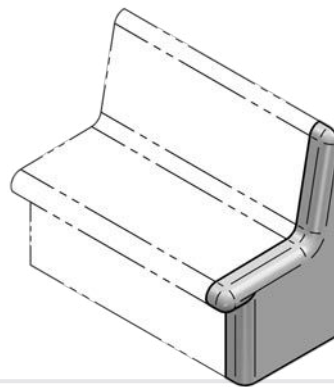
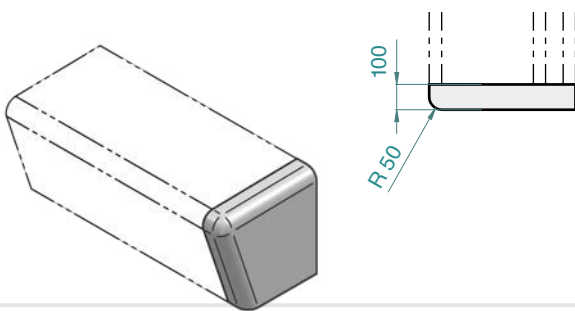
Afsluiting armleuning – CONCEPT-BA ... **AL**

Einde zitbank gesloten – CONCEPT-BA ... **BG**



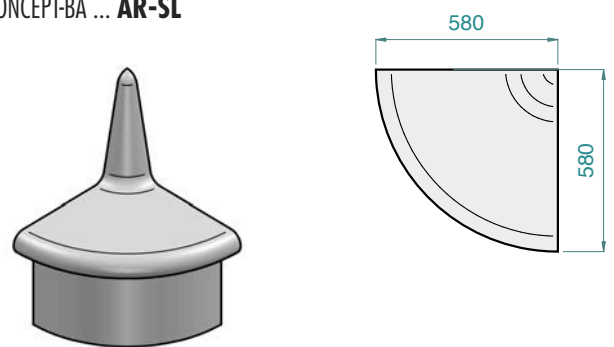
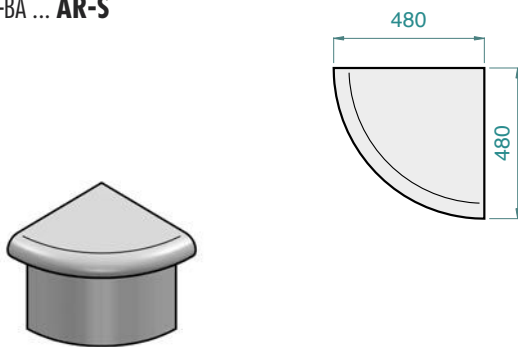
Bankeinde rond, zitbank – CONCEPT-BA ... **BR-S**

Bankeinde rond, zitbank + rugleuning – CONCEPT-BA ... **BR-SL**



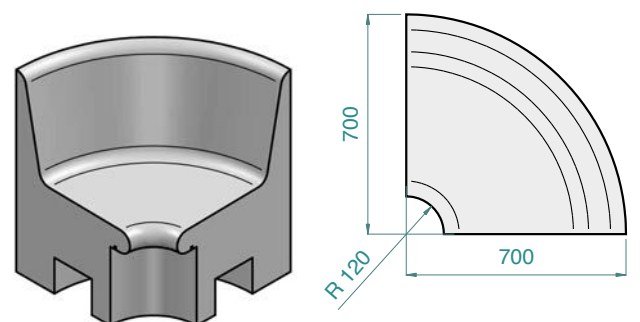
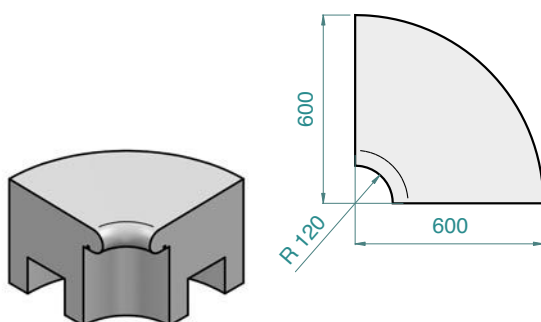
Afsluiting rond, zitbank – CONCEPT-BA ... **AR-S**

Afsluiting rond, zitbank + rugleuning – CONCEPT-BA ... **AR-SL**



Hoek rond, zitbank – CONCEPT-BA ... **ER-S**

Hoek rond, zitbank + rugleuning – CONCEPT-BA ... **ER-SL**

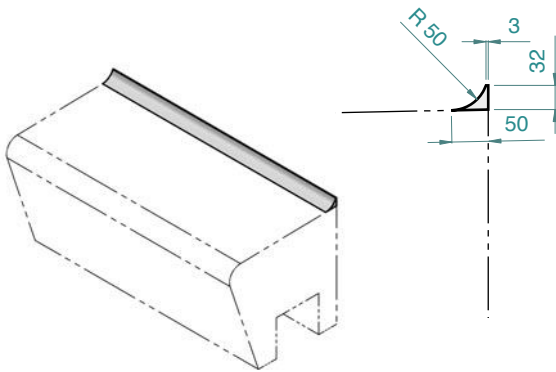


■ **LET OP:** De zitbankvariant en rugleuning kunnen vrij worden gecombineerd. De getoonde combinaties zijn voorbeelden.

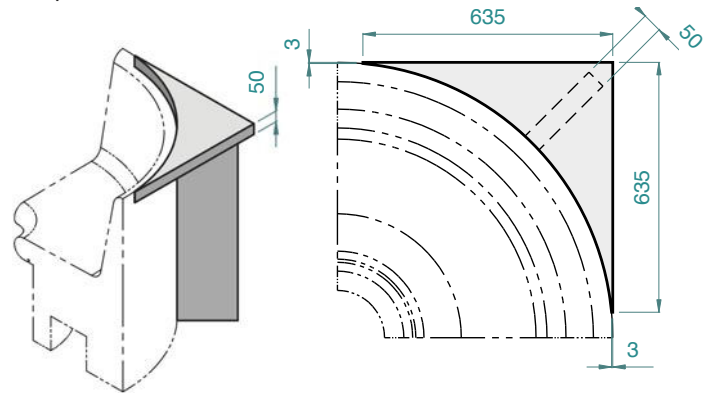
Uitbreidingen voor zitbanken

CONCEPT-BA ...

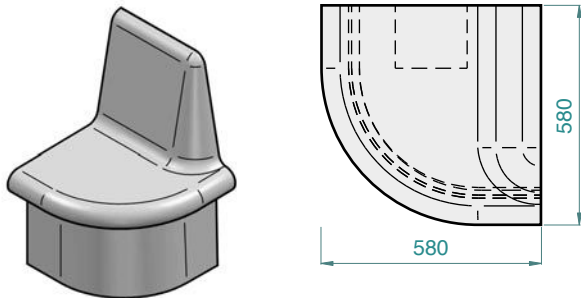
Hollatten – CONCEPT-BA ... **HK**



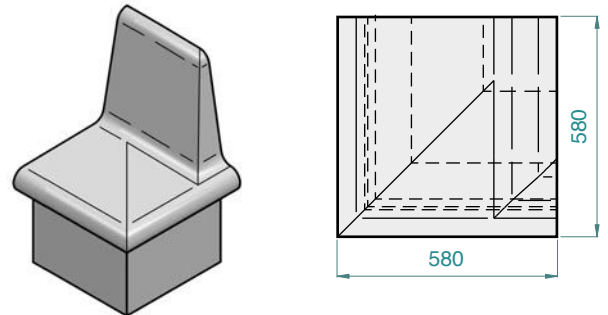
Hoekplatform – CONCEPT-BA ... **EP**



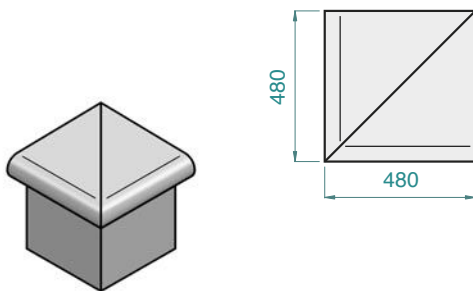
Verlenging rond, zitbank + rugleuning –
 CONCEPT-BA ... **VR**



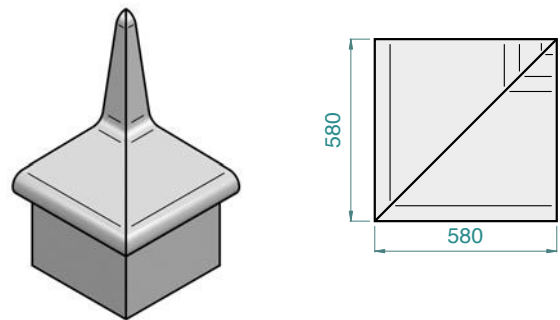
Verlenging recht, zitbank + rugleuning –
 CONCEPT-BA ... **VG**



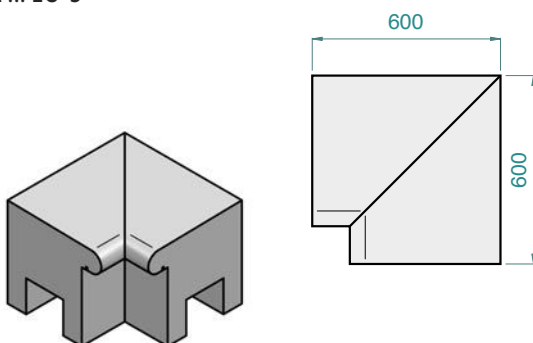
Afsluiting recht, zitbank –
 CONCEPT-BA ... **AG-S**



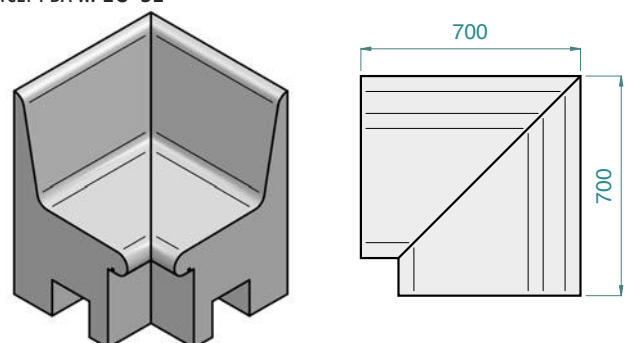
Afsluiting recht, zitbank + rugleuning –
 CONCEPT-BA ... **AG-SL**



Hoek recht, zitbank –
 CONCEPT-BA ... **EG-S**



Hoek recht, zitbank + rugleuning –
 CONCEPT-BA ... **EG-SL**

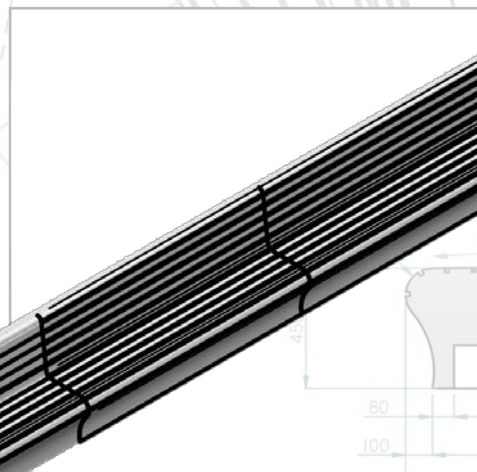
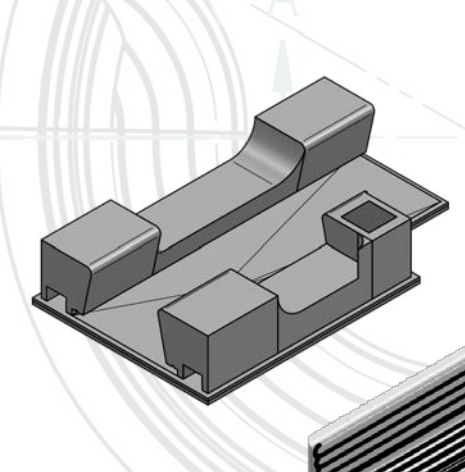
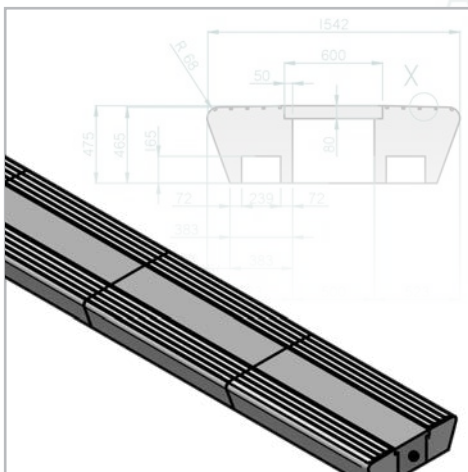
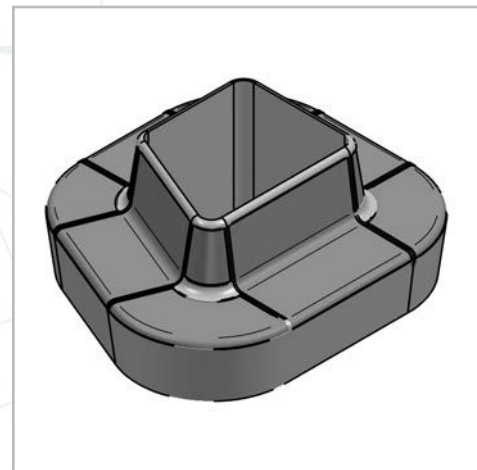
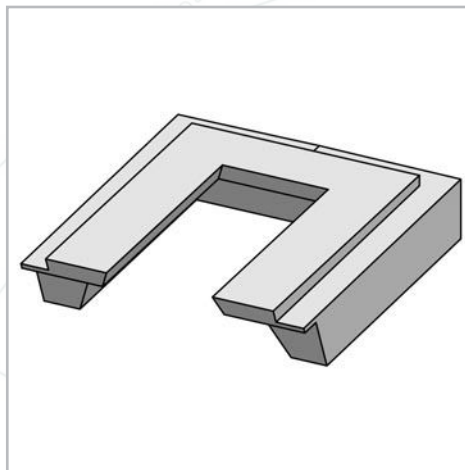
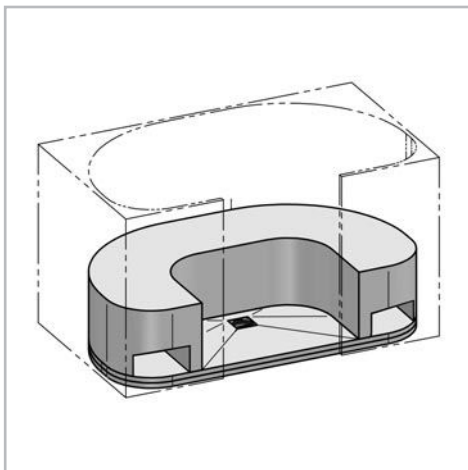
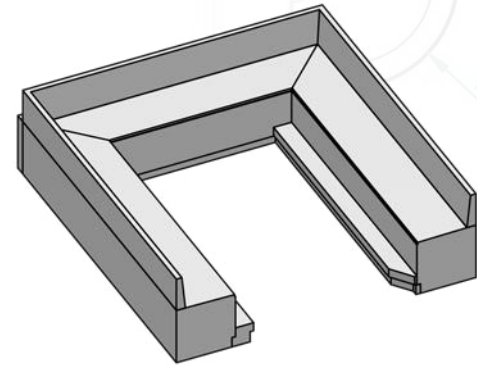
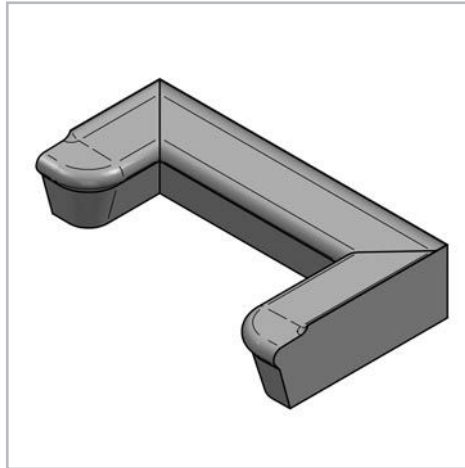
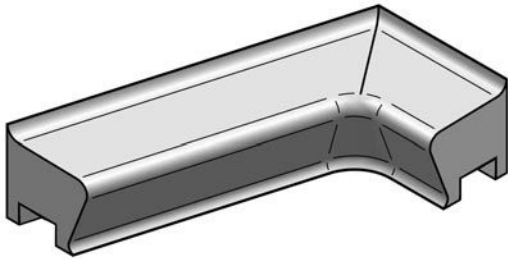


■ **LET OP:** De zitbankvariant en rugleuning kunnen vrij worden gecombineerd. De getoonde combinaties zijn voorbeelden.

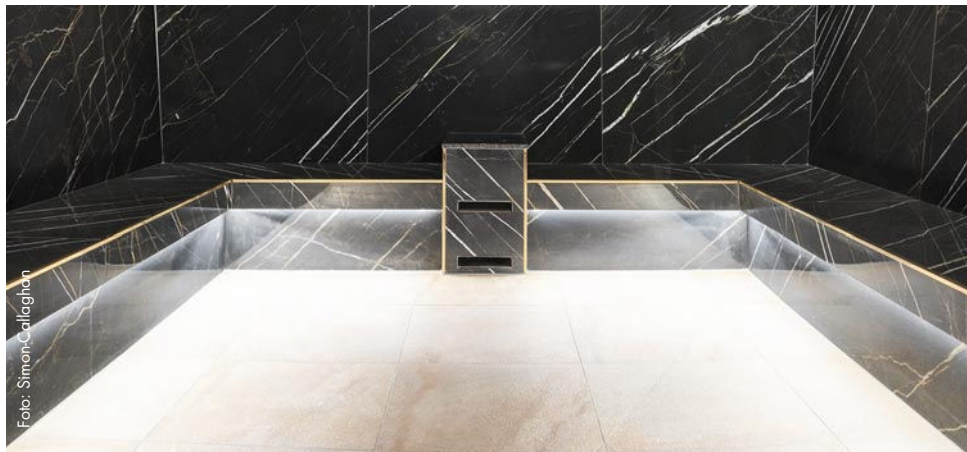
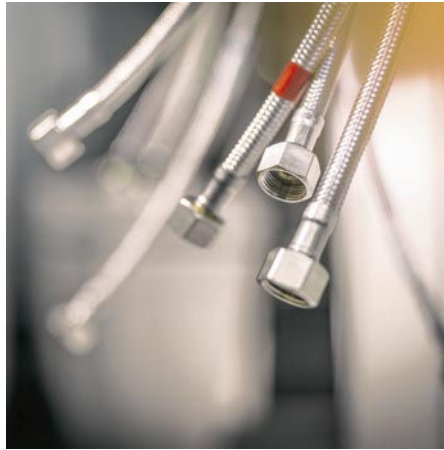
LUX ELEMENTS vervaardigt individueel maatwerk voor CONCEPT-BA. Hiertoe behoren maten, diktes, vormen, enz. die van het standaard programma afwijken.

Speciale vormen voor zitbanken
CONCEPT-BA ... PLUS

- Als alternatief kunnen we uw individuele planning ook realiseren als een op maat gemaakt product.



Technische oplossingen



In spa's en wellnesscomplexen moeten constructie en techniek perfect op elkaar afgestemd zijn.

Hardschuimelementen van LUX ELEMENTS zijn ideaal om technische componenten te integreren. De noodzakelijke frezingen, uitsnijdingen enz. kunnen zowel in de fabriek worden voorbereid alsook op de bouwwerf zeer precies worden vervaardigd.

Technische toebehoren voor CONCEPT-BA:

■ **Verlichting**

Flexibele lichtslang

■ **Verwarming**

- Elektrische verwarmingsmat, in de fabriek ingewerkt
- Waterverwarming, in de fabriek ingewerkt of uitgefreesde uitsparing om ter plaatse in te bouwen



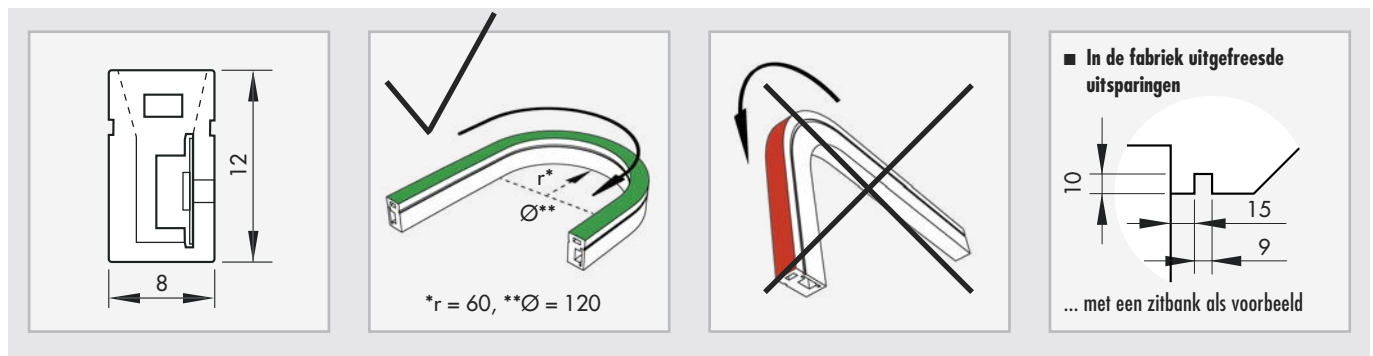
Meer informatie vindt u op
www.luxelements.com

Led-lichtslang

ADD-LI L



- Flexibel, buigbaar in horizontale richting
- Lichtkleur „warmwit“ (WW, 3000 K) of „gekleurd“ (RGB)
- Beschermingsgraad IP67
- Lengte op maat, in de fabriek gemaakt
- Passende besturing – ADD-LI S
- Passende afstandsbedieningen – ADD-LI F
- Passende voedingen – ADD-LI L-N



Besturing

ADD-LI S



LEADD3026

Afstandsbedieningen

ADD-LI L-F



LEADD3027



LEADD3028

Besturing – voor ADD-LI L

- Geschikt voor WW en RGB
- Beschermingsgraad IP20

Afstandsbediening – supplement voor ADD-LI S

- Om de helderheid aan te passen (WW)
- Om kleur en programma te selecteren (RGB)
- Beschermingsgraad IP20
- Wandhouder inclusief

Voedingen

ADD-LI L-N



LEADD3005



LEADD3024



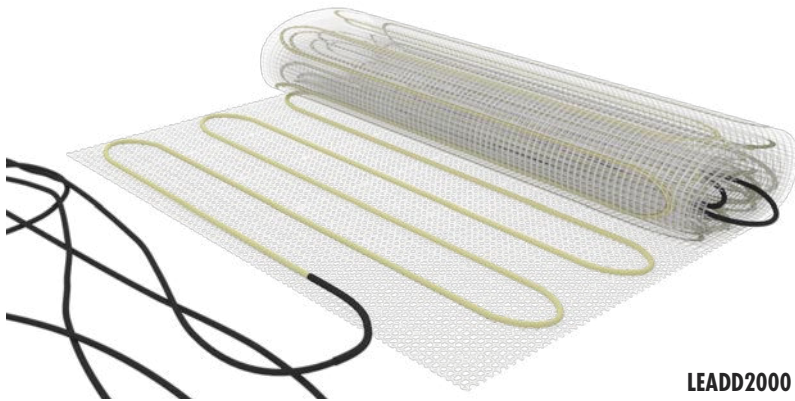
LEADD3025

- Passend voor ADD-LI L
- 3 modellen – 30W, 100W en 250W

■ **LET OP:** extra accessoires zoals verlengde aanvoerleidingen (b.v. 5 m tot 10 m) → op aanvraag

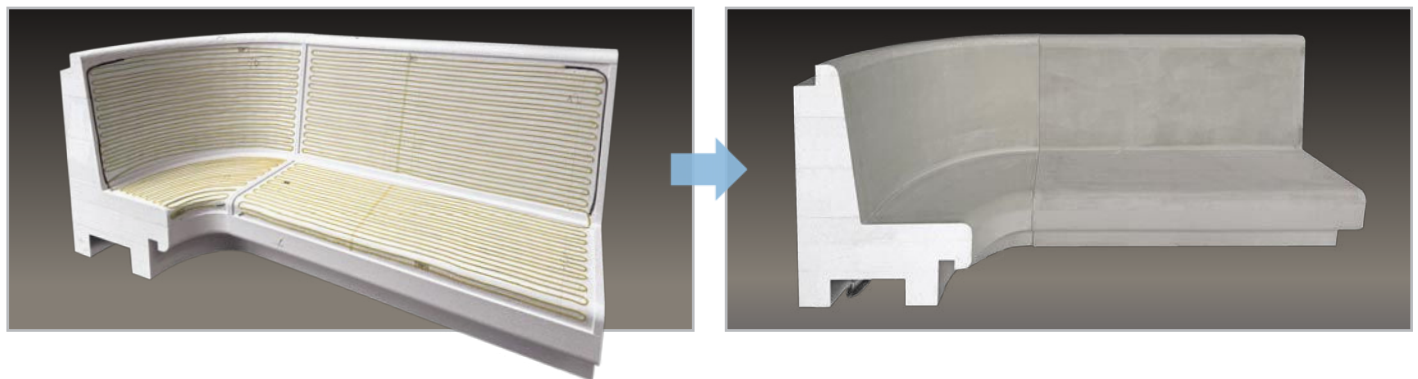
Elektrische verwarmingsmat

ADD-EH



LEADD2000

- Optioneel voor alle CONCEPT-BA
- 280 W/m², 230 V
 - In de fabriek ingewerkt
 - Individueel op maat
 - Inclusief temperatuursensor
 - Aparte thermostaatregelaar ADD-EH Z verschillende varianten, met of zonder tijdprogramma



Elektronische temperatuurregelaar

ADD-EH Z

■ ADD-EH ZA



LEADD2000

■ ADD-EH ZB



LEADD2002

■ ADD-EH ZD



LEADD2003

■ ADD-EH ZC



LEADD2004

Passend voor elektrische verwarmingsset ADD-EH

- ADD-EH ZA – zonder tijdprogramma 12 A, 230 V AC
- ADD-EH ZB – met tijdprogramma 12 A, 230 V AC
- ADD-EH ZD – met tijdprogramma 16 A, 230 V AC, LCD-display
- ADD-EH ZC – voor montage van verdeelkast, 6 A, 230 V AC, op 35 mm DIN-rail opklikbaar, met verlicht digitaal display, benodigde plaats 2TE

Waterverwarming

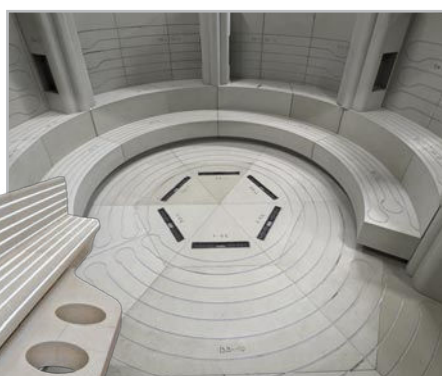
ADD-WH



LEADD2100

Uitgefreesde uitsparing voor waterverwarming

ADD-WH F



LEADD2101

Optioneel voor alle CONCEPT-BA

Waterverwarming – ADD-WH

- In de fabriek ingewerkt
- Individueel op maat
- Verwarmingssysteem met één kring, leiding ong. 9,9 x 1,1 mm
- Met aansluitpunten en dichtheidscontrole

Uitgefreesde uitsparing voor waterverwarming – ADD-WH F

- Om waterverwarmingen ter plaatse in te bouwen
- Individueel op maat



LUX ELEMENTS®-CONCEPT-BA

www.luxelements.com

* [DE] – Höhe (450 mm) und Breite (480 mm) von S1 – S8 sind gleich.

* [EN] – Height (450 mm) and width (480 mm) of S1 – S8 are the same.

* [FR] – Hauteur (450 mm) et largeur (480 mm) de S1 – S8 sont les mêmes.

* [NL] – Hoogte (450 mm) en breedte (480 mm) van S1 – S8 zijn gelijk.



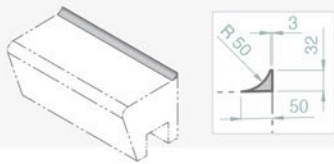
Zutreffendes ankreuzen - Check the relevant box - Veuillez cocher la case correspondante - Vink het relevante vakje aan

■ Sitzbänke ohne Rückenlehne | Bench seats without backrest | Banquettes sans dossier | Zitbanken zonder rugleuning



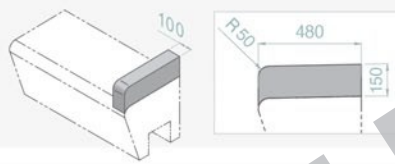
■ mit Hohlkehle | with concave trim | avec cornière | met hollatten

HK



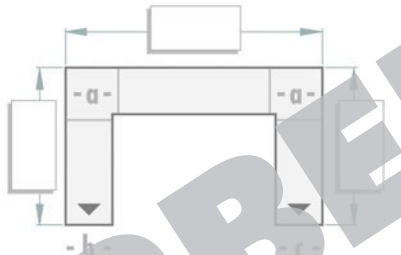
■ mit Abschluss Armlehne | with bench end arm rest | avec accoudoir | met afsluiting armleuning

AL



[DE] – Anzahl
[EN] – Quantity
[FR] – Quantité
[NL] – Aantal

- [DE] ■ für Bankform „U“ hier die Abmessungen (in mm) eintragen
- [EN] ■ for bench form „U“ enter the dimensions (in mm) here
- [FR] ■ pour banquette de forme « U » entrez les dimensions (en mm) ici
- [NL] ■ voor bankvorm „U“ voer hier de afmetingen (in mm) in



- [DE] – HINWEIS: Weitere Optionen, wie z.B. Licht, Heizung oder Freiformen, auf Anfrage.
- [EN] – NOTE: Further options, like e.g. lighting, heating or free shapes, on request.
- [FR] – REMARQUE : Autres options, par ex. éclairage, chauffage ou formes libres, sur demande.
- [NL] – LET OP: Verdere opties, b.v. verlichting, verwarming of vrije vormen, op aanvraag.

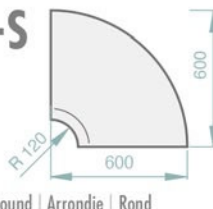
a

- [DE] ■ für Innenecken
- [EN] ■ for inner corners
- [FR] ■ pour angles intérieurs
- [NL] ■ voor binnenhoeken



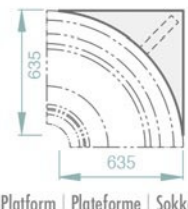
Gerade | Straight | Droite | Recht

ER-S



Rund | Round | Arrondie | Rond

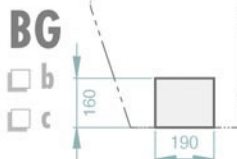
EP



Podest | Platform | Plateforme | Sokkel

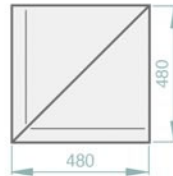
b/c

- [DE] ■ für Bankabschlüsse oder Außenecken
- [EN] ■ for bench ends or outer corners
- [FR] ■ pour fin de banquettes ou angles extérieurs
- [NL] ■ voor bankafsluitingen of buitenhoeken

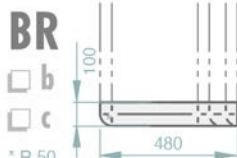


Geschlossen | Closed | Fermée | Gesloten

AG-S

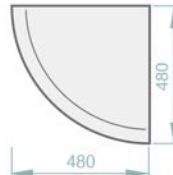


Gerade | Straight | Droite | Recht



Rund | Round | Arrondie | Rond

AR-S



Rund | Round | Arrondie | Rond

■ KUNDE | CUSTOMER | CLIENT | KLANT

■ PROJEKT | PROJECT | PROJÉT | PROJECT

■ FREIGABE zur Fertigung | APPROVAL for production
ACCORD de fabrication | VRIJGAVE voor productie

Datum | Date

Unterschrift | Signature | Handtekening