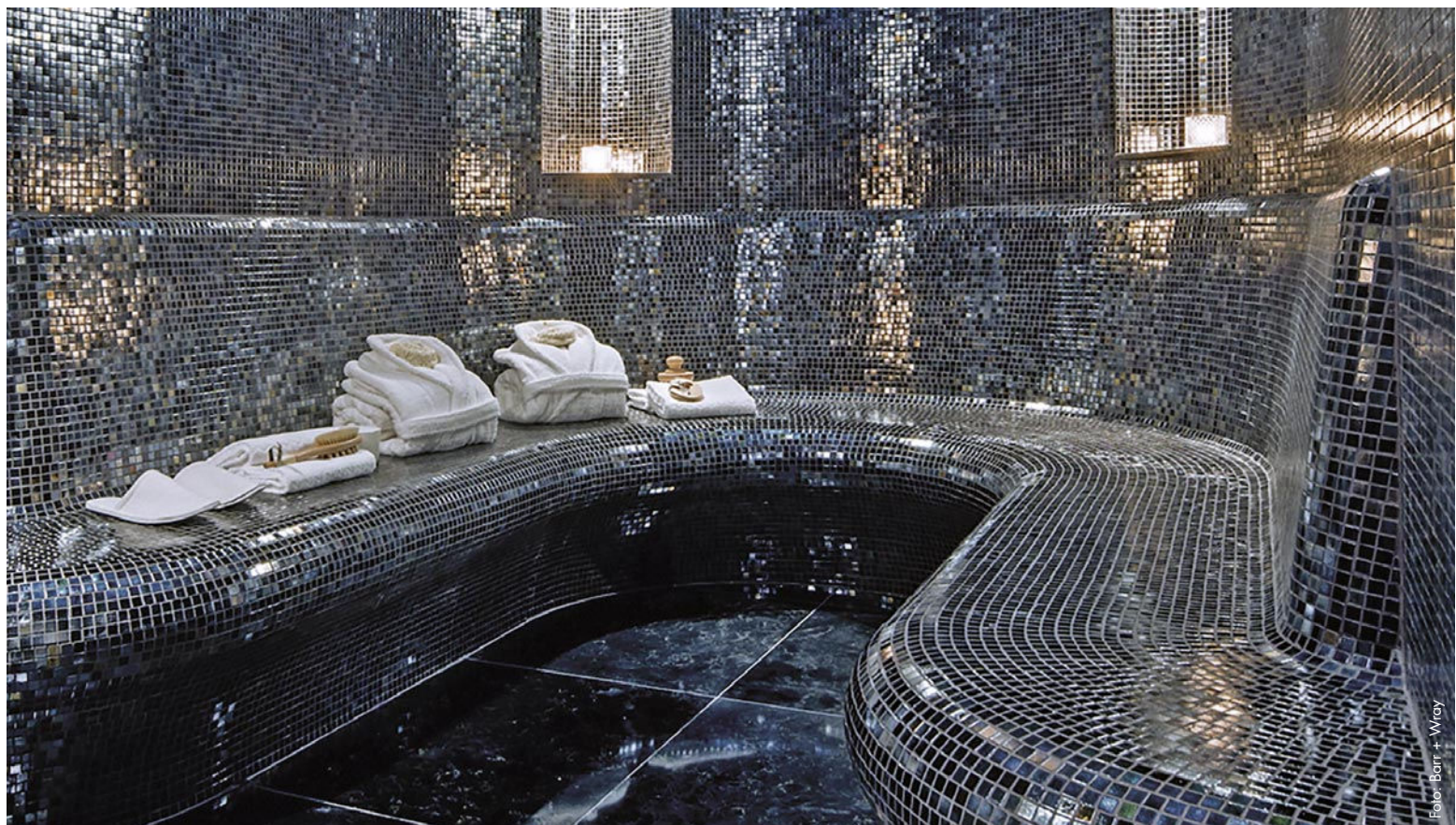


Systemes pour bien-être – banquettes **LUX ELEMENTS®-CONCEPT-BA ...**



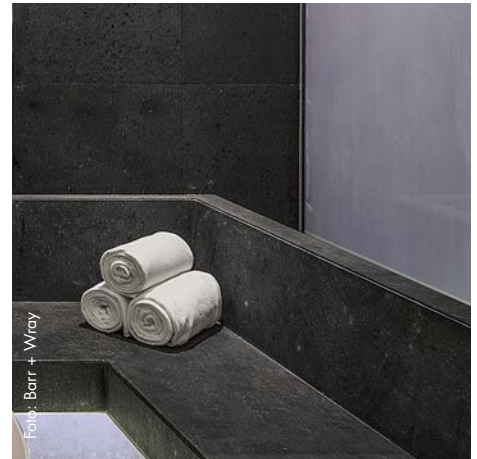
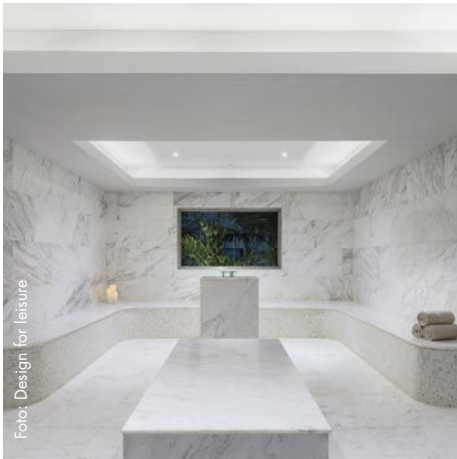
- **Différentes formes de bancs standards**
avec ou sans dossiers, être combinés librement
- **Extensions optionnelles**
par ex. constructions en angle, fins de banquette, accoudoirs
- **Formes spécifiques**
En tant que produit « PLUS » sur mesure
- **Pour chaque : installations techniques**
Lumière LED, différents systèmes de chauffage



Banquettes

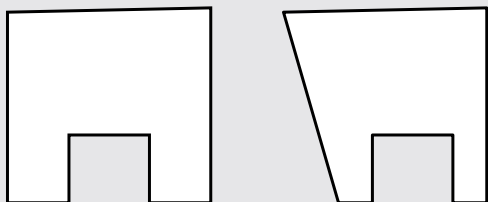
Dans les espaces de bien-être, des bancs confortables sont absolument indispensables. LUX ELEMENTS vous propose les banquettes et les sièges adaptés à chaque pièce, que celle-ci soit circulaire ou en angle.

Il est possible de choisir parmi **différentes formes de bancs standards** avec, en option, des modules d'arrondi, de finition et des accoudoirs. Il est également possible de fabriquer des **sièges et des banquettes conçus de façon personnalisée**. Tous les produits peuvent être équipés d'un système d'éclairage ou/et de chauffage.



Banquettes sans dossier

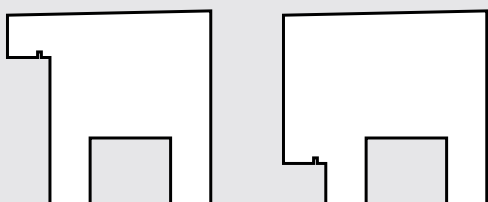
CONCEPT-BA S



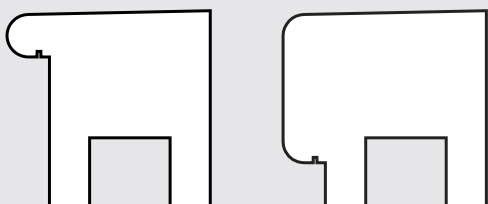
S1 + S2 – Variante de design : droit
sans fraisage pour tuyau lumineux ADD-LI L



S3 + S4 – Variante de design : arrondi
sans fraisage pour tuyau lumineux ADD-LI L



S5 + S6 – Variante de design : droit
avec fraisage pour tuyau lumineux ADD-LI L



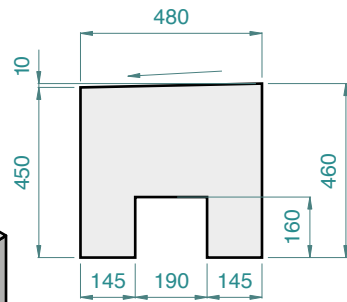
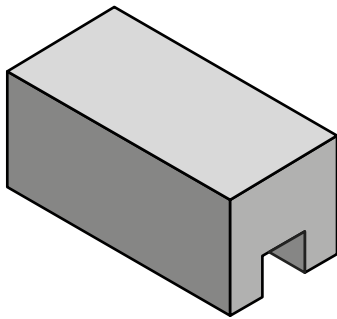
S7 + S8 – Variante de design : arrondi
avec fraisage pour tuyau lumineux ADD-LI L

- 4 variantes de design –
droit et **arrondi**, **avec** et **sans** fraisage
pour tuyau lumineux ADD-LI L
→ **page 14**
- Siège légèrement **incliné**
- Fabriquée en **matériau plein**
- **Rainure de montage** intégré
- **Peut être librement combiné**
avec tous les dossiers **CONCEPT-BA L**
→ **page 6**
- **Extensions** en option –
par ex. solution d'angle en biais ou
avec arrondi, extrémité de banquette
avec élément arrondi,
extrémité fermée ou accoudoir
→ **page 8**
- **Chauffage** intégrée en usine (en option)
 - 2 systèmes alternatifs
 - Régulateur thermostatique,
différentes variantes
 → **page 15**

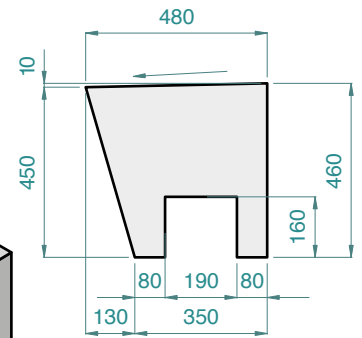
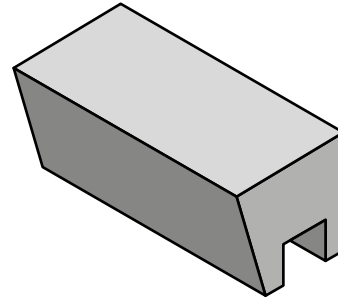
Variantes de design

CONCEPT-BA S

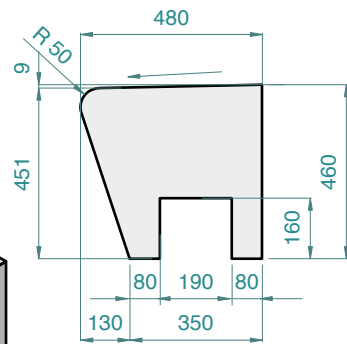
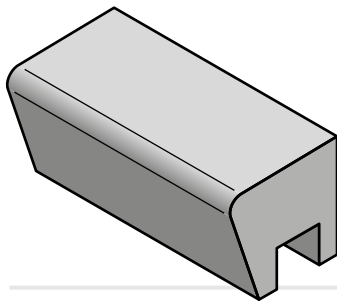
CONCEPT-BA **S1**



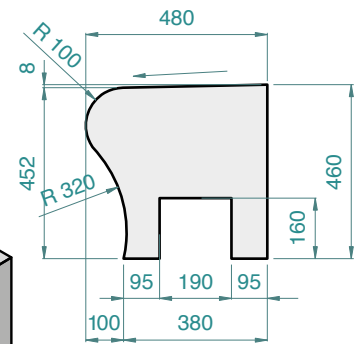
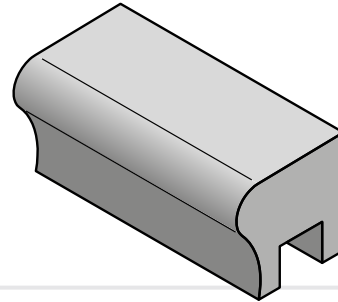
CONCEPT-BA **S2**



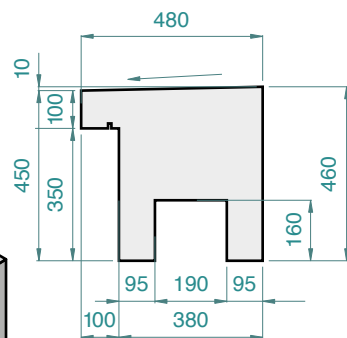
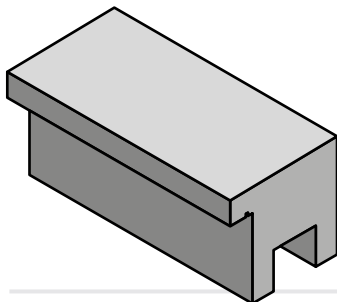
CONCEPT-BA **S3**



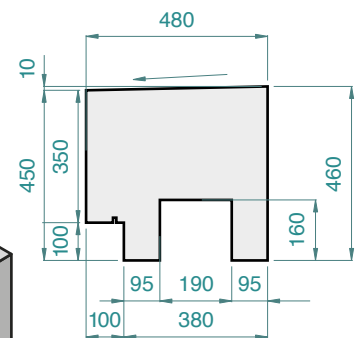
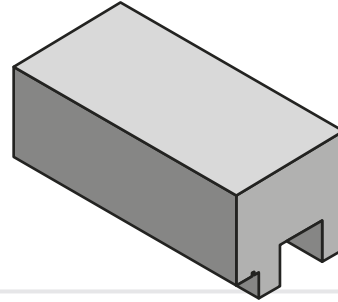
CONCEPT-BA **S4**



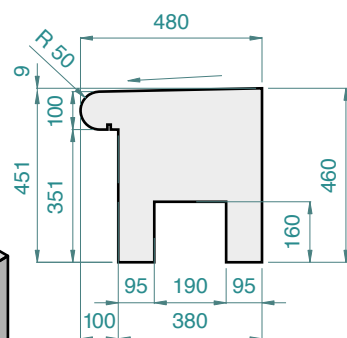
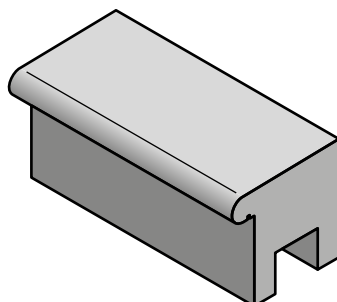
CONCEPT-BA **S5**



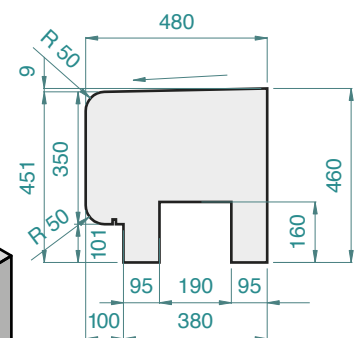
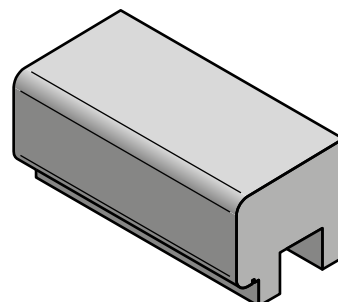
CONCEPT-BA **S6**



CONCEPT-BA **S7**



CONCEPT-BA **S8**

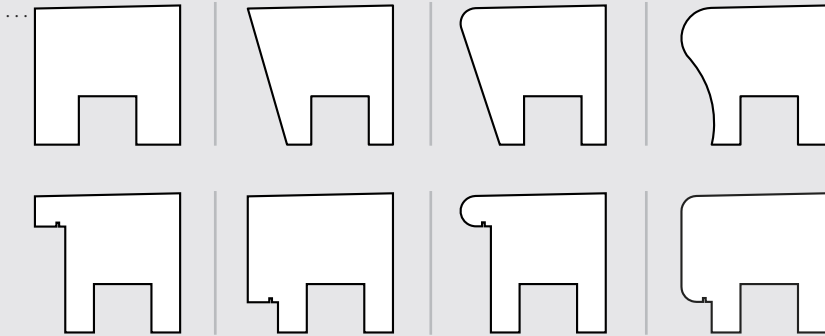


Banquettes avec dossier

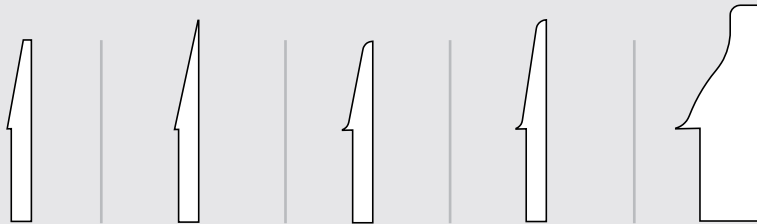
CONCEPT-BA S + CONCEPT-BA L

■ **Le principe**

1. Toutes les « banquettes sans dossier » – CONCEPT-BA S – peuvent



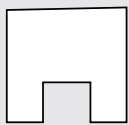
2. ... être librement combinés avec tous les dossiers CONCEPT-BA L ...



et ainsi devenir un « banquette avec dossier »

3. Le produit final nouvellement défini est ensuite fabriqué en usine et livré sous la **forme d'un seul composant**, entièrement constitué de **matériau plein**.

1. Banquette sans dossier
(matériau plein)



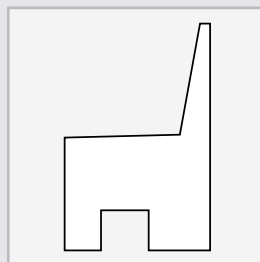
par. ex. CONCEPT-BA S1

2. Dossier
(matériau plein)

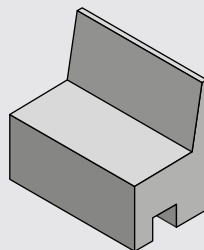
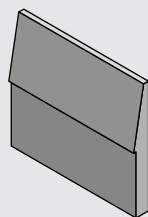
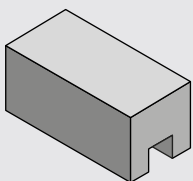


par. ex. CONCEPT-BA L1

3. Banquette avec dossier
(matériau plein)



NOUVEAU : CONCEPT-BA S1L1



■ 5 variantes de design – droit et arrondi

■ Peut être librement combiné avec toutes les banquettes sans dossier CONCEPT-BA S → page 4

■ Produit final en **matériau plein**

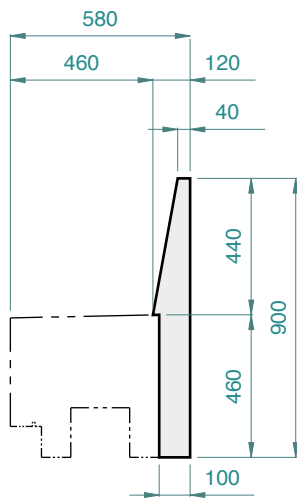
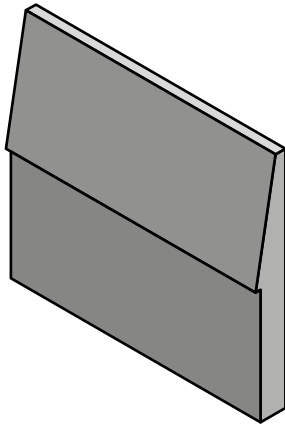
■ **Extensions** en option – par ex. solution d'angle en biais ou avec arrondi, extrémité de banquette avec élément arrondi, extrémité fermée ou accoudeur → page 8

■ **Chauffage** intégré en usine (en option) –
- 2 systèmes alternatifs
- Régulateur thermostatique, différentes variantes
→ page 15

Variantes de design

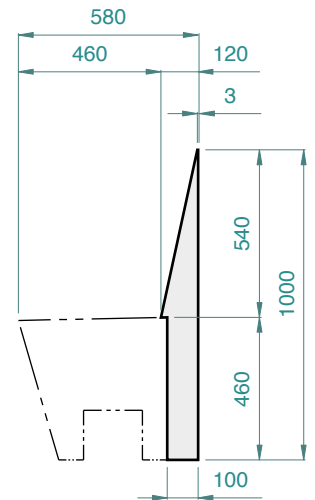
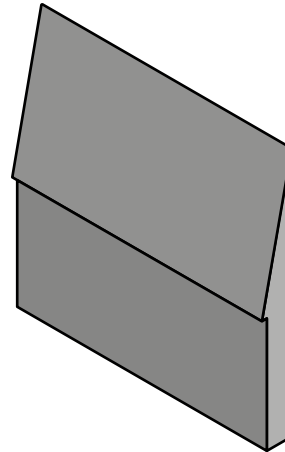
CONCEPT-BA L

CONCEPT-BA L1



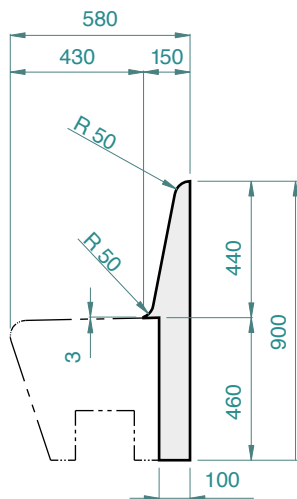
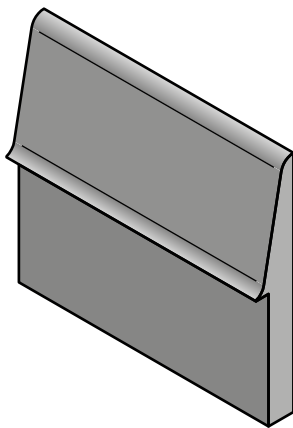
par. ex. avec **CONCEPT-BA S6***

CONCEPT-BA L2



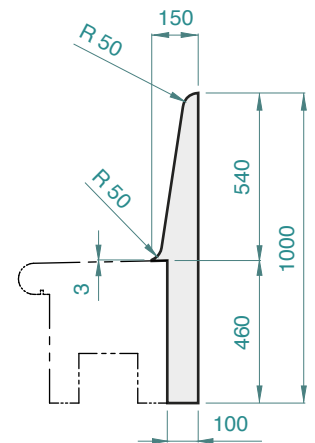
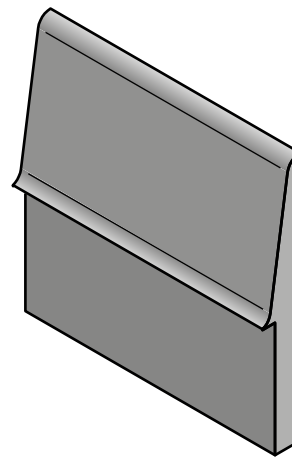
par. ex. avec **CONCEPT-BA S2***

CONCEPT-BA L3



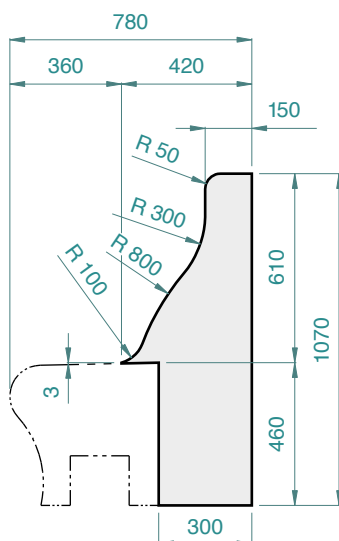
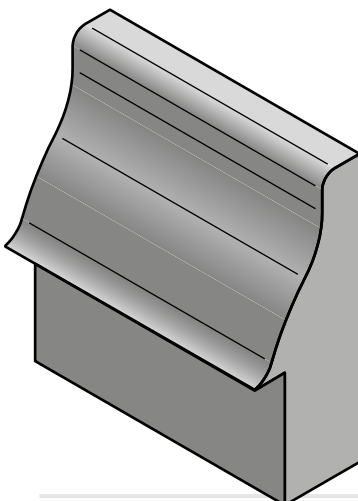
par. ex. avec **CONCEPT-BA S3***

CONCEPT-BA L4



par. ex. avec **CONCEPT-BA S7***

CONCEPT-BA L5



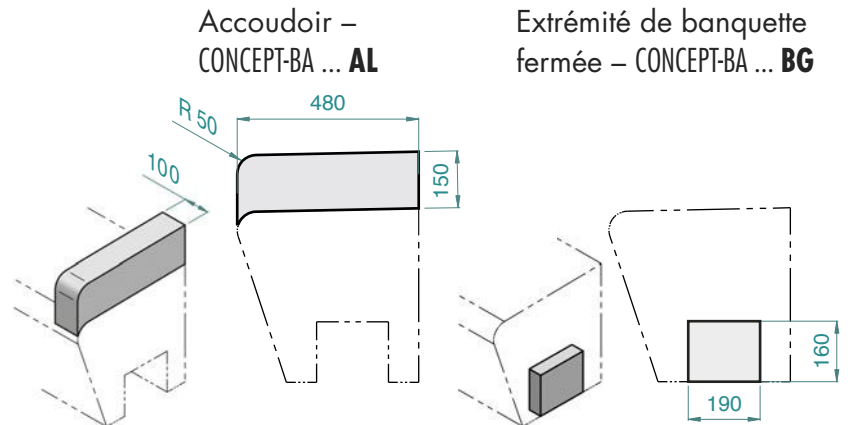
*** REMARQUE :** La variante de banquette et le dossier peuvent être combinés librement. Les combinaisons présentées sont des exemples.

par. ex. avec **CONCEPT-BA S4***

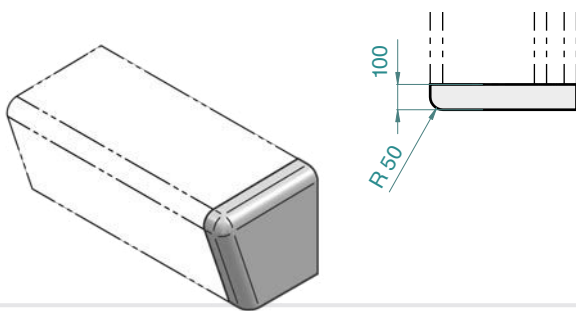
Extensions pour banquettes

CONCEPT-BA ...

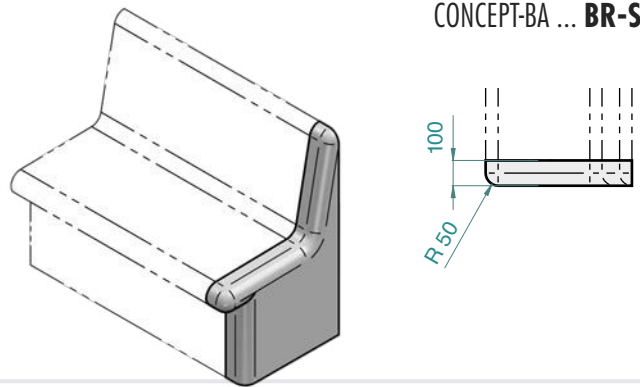
- Peut être librement combiné avec toutes les banquettes sans dossier **CONCEPT-BA S**
→ page 4
- Peut être librement combiné avec toutes les banquettes avec dossier **CONCEPT-BA S + CONCEPT-BA L**
→ page 6
- Produit final en matériau plein



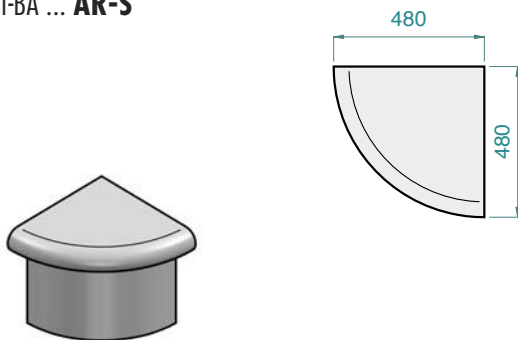
Extrémité de banquette arrondie – **CONCEPT-BA ... BR-S**



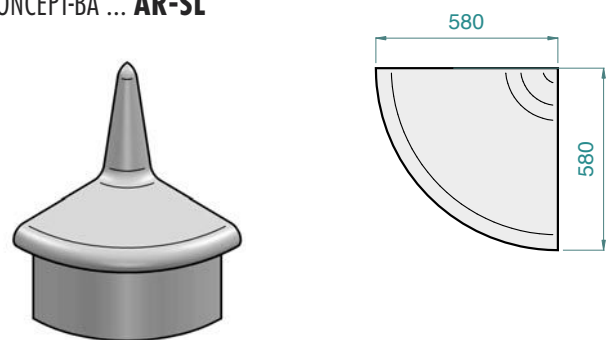
Extrémité de banquette et de dossier arrondi – **CONCEPT-BA ... BR-SL**



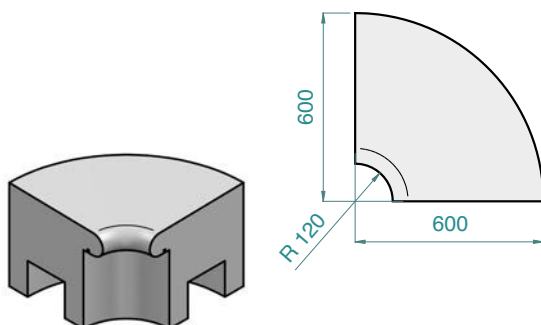
Finition arrondie, banquette **CONCEPT-BA ... AR-S**



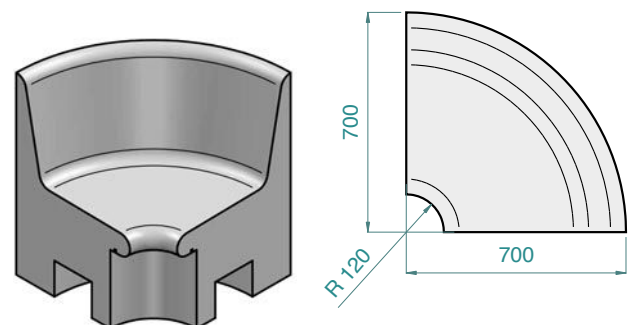
Finition arrondie, banquette + dossier **CONCEPT-BA ... AR-SL**



Angle arrondi, banquette **CONCEPT-BA ... ER-S**



Angle arrondi, banquette + dossier **CONCEPT-BA ... ER-SL**

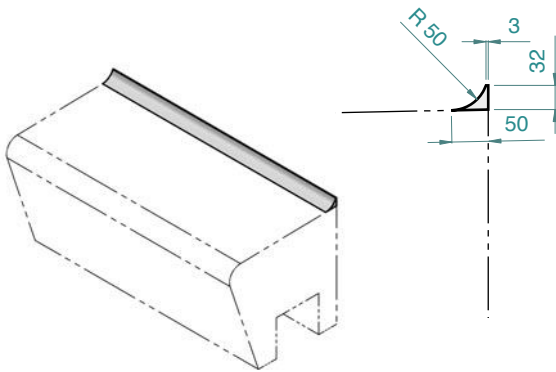


* **REMARQUE :** La variante de banquette et le dossier peuvent être combinés librement. Les combinaisons présentées sont des exemples.

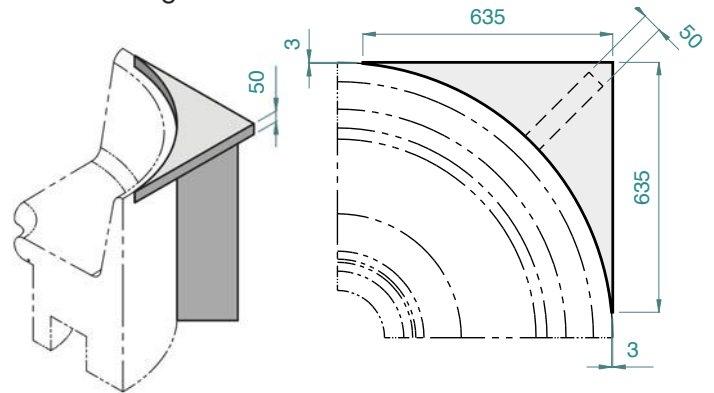
Extensions pour banquettes

CONCEPT-BA ...

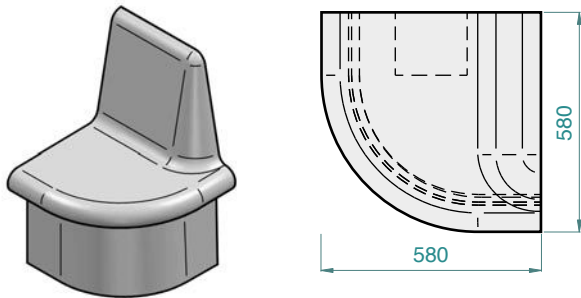
Cornière – CONCEPT-BA ... **HK**



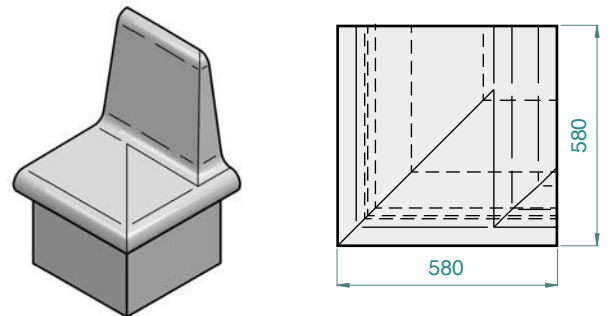
Tablette d'angle – CONCEPT-BA ... **EP**



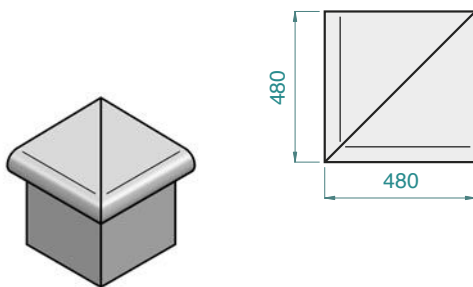
Prolongement arrondi, banquette + dossier
 CONCEPT-BA ... **VR**



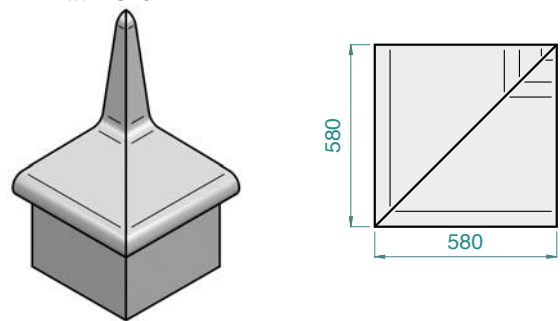
Prolongement droit, banquette + dossier
 CONCEPT-BA ... **VG**



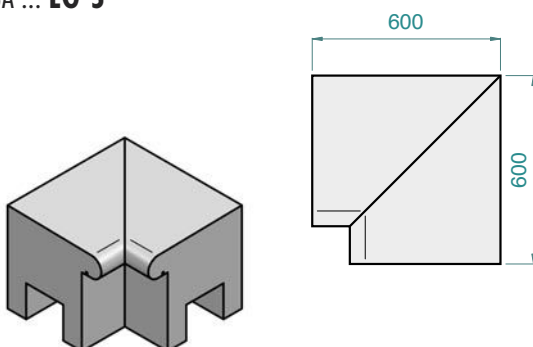
Finition droite, banquette
 CONCEPT-BA ... **AG-S**



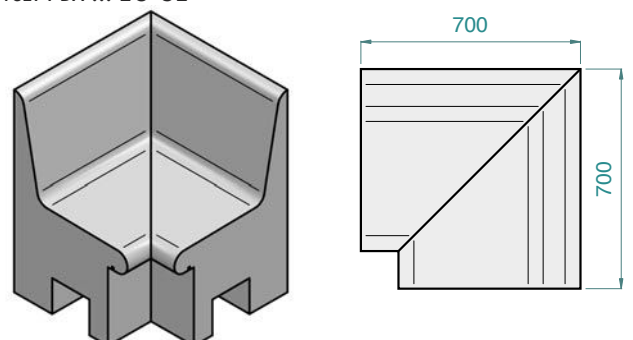
Finition droite, banquette + dossier
 CONCEPT-BA ... **AG-SL**



Angle droit, banquette
 CONCEPT-BA ... **EG-S**



Angle droit, banquette + dossier
 CONCEPT-BA ... **EG-SL**



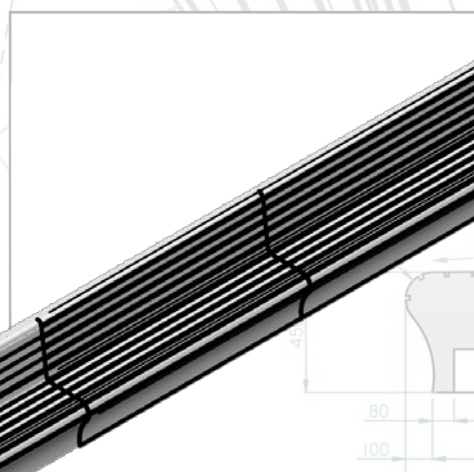
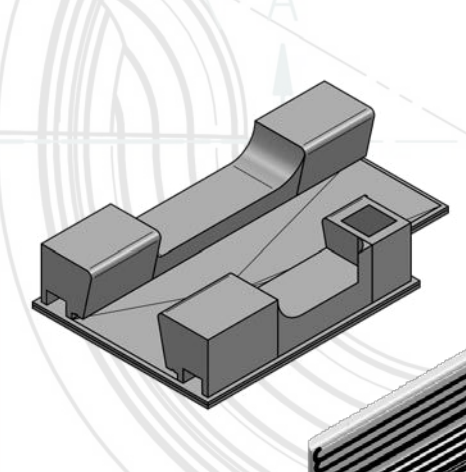
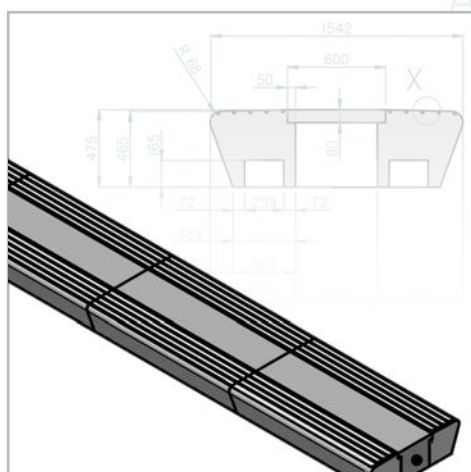
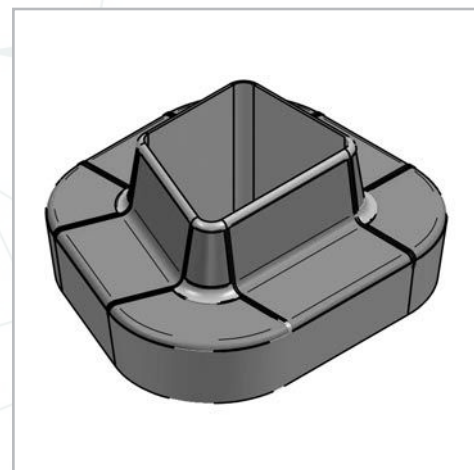
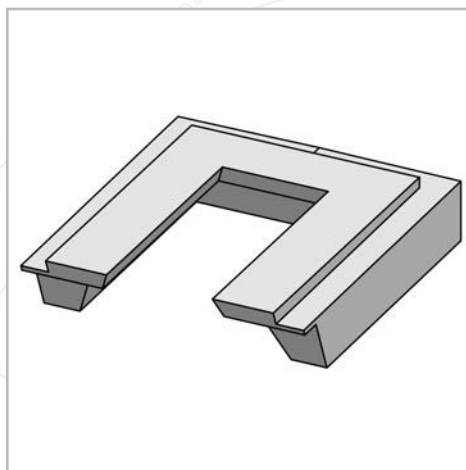
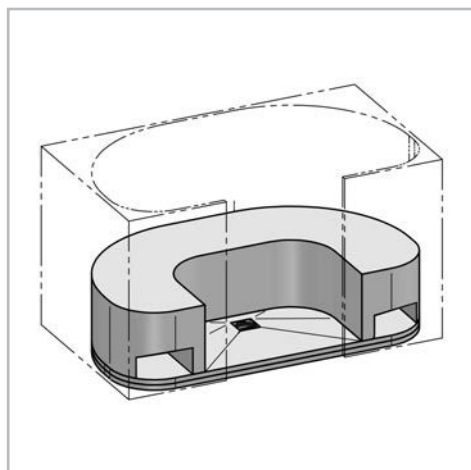
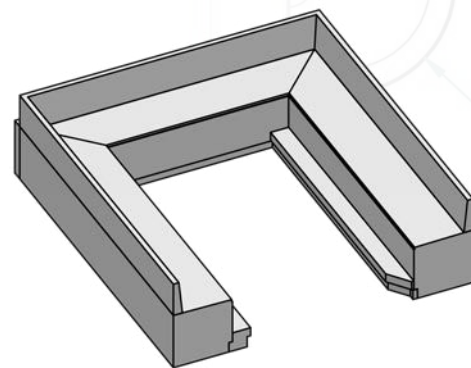
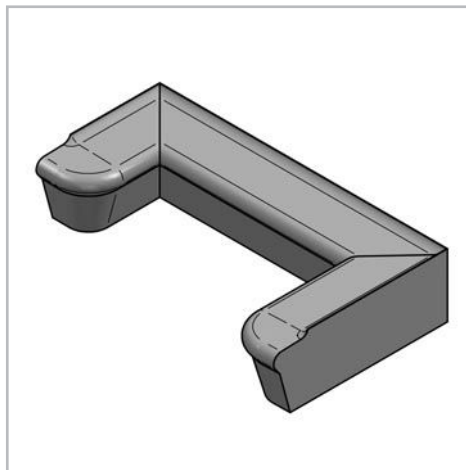
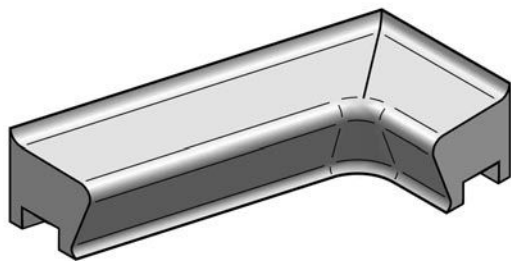
* **REMARQUE** : La variante de banquette et le dossier peuvent être combinés librement. Les combinaisons présentées sont des exemples.

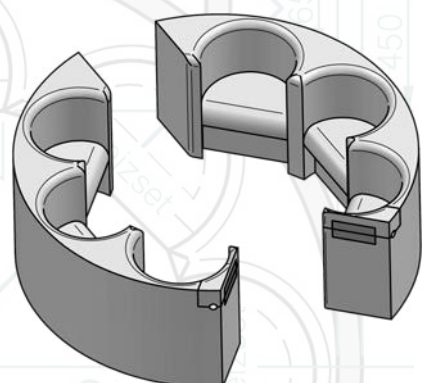
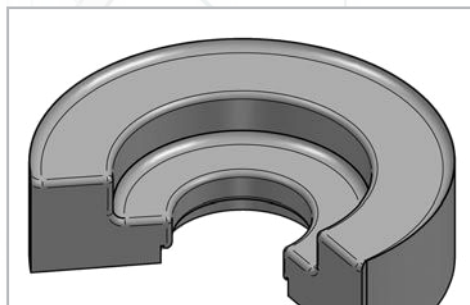
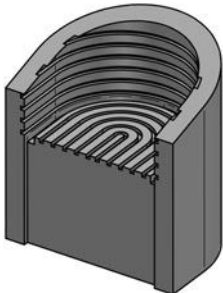
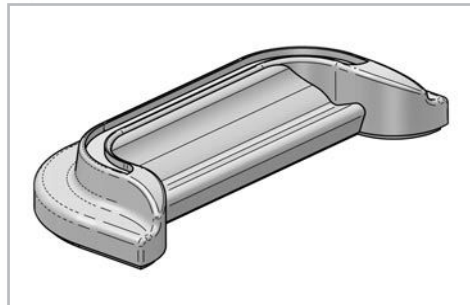
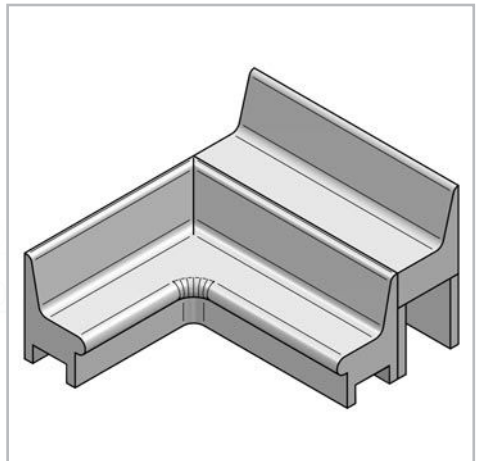
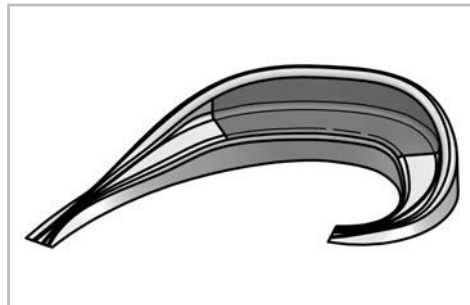
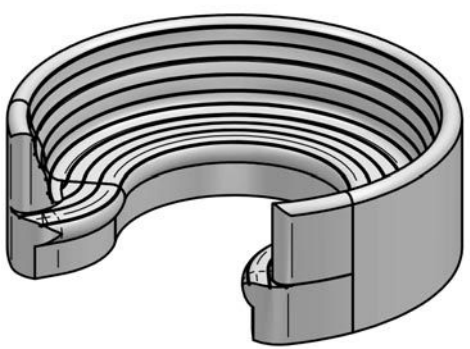
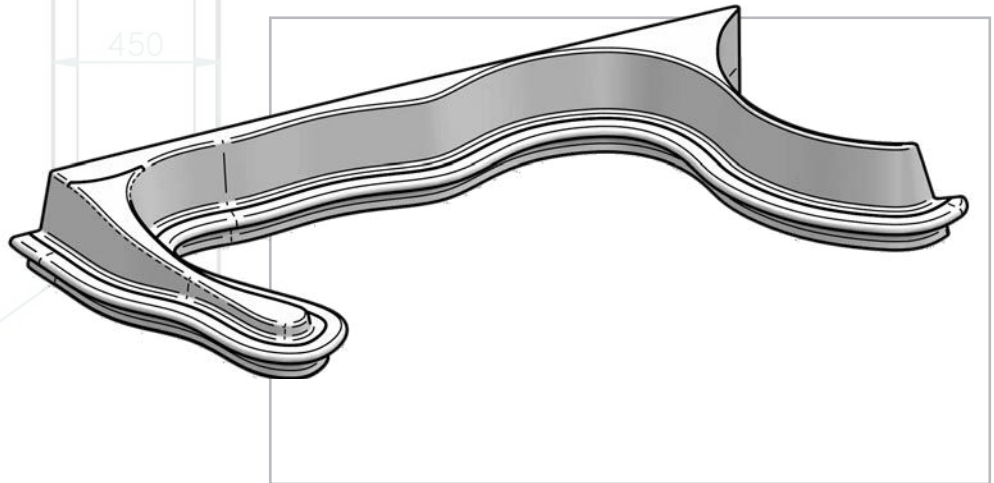
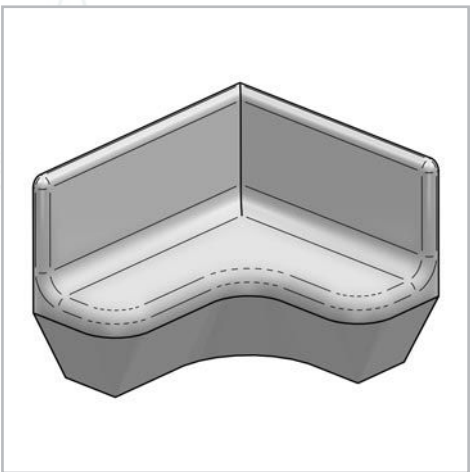
LUX ELEMENTS réalise des fabrications sur mesure pour CONCEPT-BA. Ces fabrications se rapportent à des dimensions, épaisseurs, formes etc.

Formes spécifiques

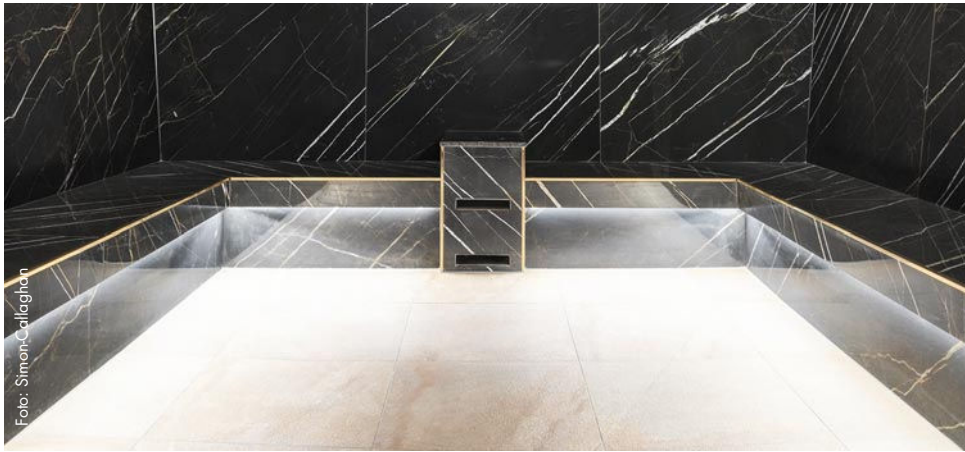
CONCEPT-BA ... PLUS

- Nous réalisons également votre conception individuelle en fabrication sur mesure.





Installations techniques



Dans les spas et les installations de bien-être, la construction et la technique doivent être parfaitement adaptées l'une à l'autre. Les éléments porteurs en mousse dure LUX ELEMENTS conviennent parfaitement pour l'intégration de composants techniques. Les fraisages et découpes nécessaires peuvent à la fois être préparés en usine et réalisés sur chantier avec la précision dimensionnelle requise.

Accessoires techniques pour CONCEPT-BA :

■ **Lumière**

Tuyau lumineux flexible

■ **Chauffage**

- Nattes chauffantes électriques, incorporées en usine
- Chauffage à eau, incorporé en usine ou fraisage pour montage sur site, du chauffage à eau



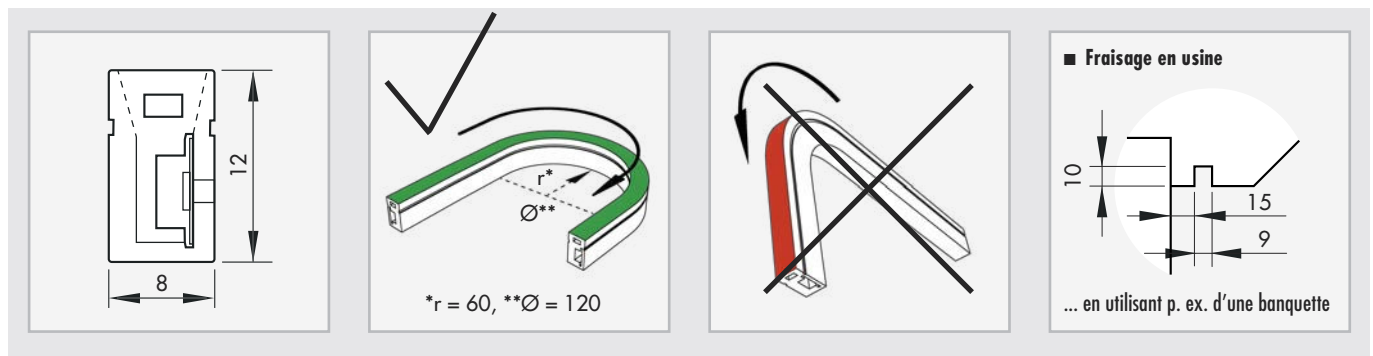
Pour plus d'informations
voir www.luxelements.com

Tuyau lumineux

ADD-LI L



- Flexible, pliable dans le sens horizontal
- Couleur de la lumière : « blanc chaud » (WW, 3000 K) ou « multicolore » (RGB)
- Degré de protection IP67
- Longueur sur mesure, fabriqué en usine
- Commande adaptée – ADD-LI S
- Télécommande adaptée – ADD-LI F
- Blocs d'alimentation adaptés – ADD-LI L-N



Commande
ADD-LI S



LEADD3026

Télécommandes
ADD-LI L-F



LEADD3027



LEADD3028

Commande – pour ADD-LI L

- Pour WW ou RGB
- Degré de protection IP20

Télécommandes radio –
complémentaire de ADD-LI S

- Pour régler la luminosité (WW)
- Pour sélectionner la couleur et le programme (RGB)
- Degré de protection IP20
- Support mural inclus

Blocs d'alimentation

ADD-LI L-N



LEADD3005



LEADD3024



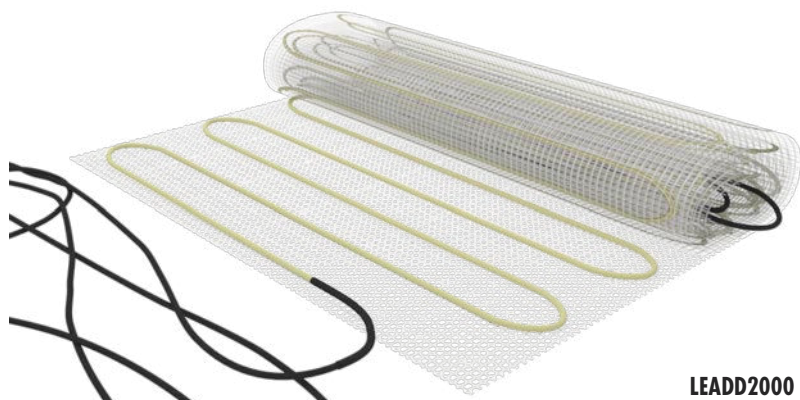
LEADD3025

- Pour ADD-LI L
- 3 modèles –
30W, 100W et 250W

■ **REMARQUE** : accessoires supplémentaires tels que des cables d'alimentation prolongées (par ex. de 5 m à 10 m) → **sur demande**

Natte chauffante électrique

ADD-EH



LEADD2000

Option pour toutes les banquettes
CONCEPT-BA

- 280 W/m², 230 V
- Incorporée en usine
- Réalisation sur mesure
- Avec capteur de température
- Avec régulateur thermostatique ADD-EH Z différentes variantes, avec ou sans programme horaire



Régulateur thermostatique

ADD-EH Z

■ ADD-EH ZA

■ ADD-EH ZB

■ ADD-EH ZD

■ ADD-EH ZC



LEADD2000



LEADD2002



LEADD2003



LEADD2004

Convient pour un set chauffant électrique
ADD-EH

- ADD-EH ZA – sans programme horaire 12 A, 230 V AC
- ADD-EH ZB – avec programme horaire 12 A, 230 V AC
- ADD-EH ZD – avec programme horaire 16 A, 230 V AC, écran LCD
- ADD-EH ZC – pour l'assemblage d'armoires de distribution, 6 A, 230 V AC, à clipser dans une réglette DIN de 35 mm, affichage numérique éclairé, encombrement 2TE

Chauffage à eau

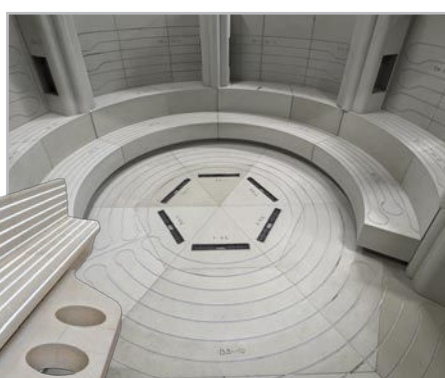
ADD-WH



LEADD2100

Fraisage pour chauffage à eau

ADD-WH F



LEADD2101

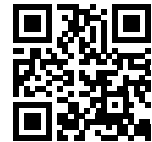
Option pour toutes les banquettes
CONCEPT-BA

Chauffage à eau – ADD-WH

- Incorporée en usine
- Réalisation sur mesure
- Système à circuit unique, conduite env. 9,9 x 1,1 mm
- Avec points de passage et essai d'étanchéité

Fraisage pour chauffage à eau – ADD-WH F

- Pour la mise en place sur site du chauffage à eau
- Réalisation sur mesure



LUX ELEMENTS®-CONCEPT-BA

www.luxelements.com

* [DE] – Höhe (450 mm) und Breite (480 mm) von S1 – S8 sind gleich.

* [EN] – Height (450 mm) and width (480 mm) of S1 – S8 are the same.

* [FR] – Hauteur (450 mm) et largeur (480 mm) de S1 – S8 sont les mêmes.

* [NL] – Hoogte (450 mm) en breedte (480 mm) van S1 – S8 zijn gelijk.

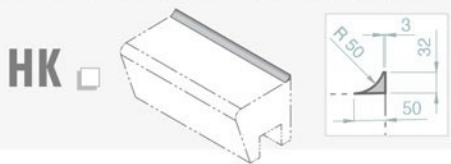


Zutreffendes ankreuzen - Check the relevant box - Veuillez cocher la case correspondante - Vink het relevante vakje aan

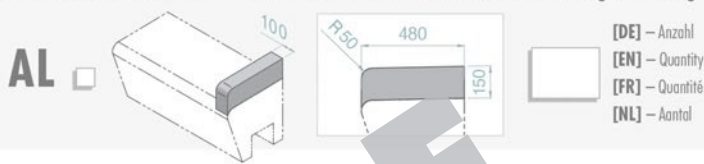
■ Sitzbänke ohne Rückenlehne | Bench seats without backrest | Banquettes sans dossier | Zitbanken zonder rugleuning



■ mit Hohlkehle | with concave trim | avec cornière | met hollatten

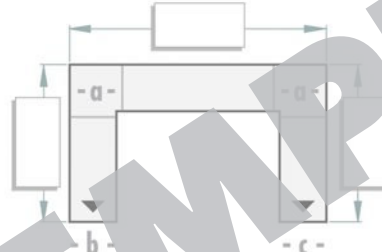


■ mit Abschluss Armlehne | with bench end arm rest | avec accoudoir | met afsluiting armleuning



[DE] – Anzahl
[EN] – Quantity
[FR] – Quantité
[NL] – Aantal

- [DE] ■ für Bankform „U“ hier die Abmessungen (in mm) eintragen
- [EN] ■ for bench form „U“ enter the dimensions (in mm) here
- [FR] ■ pour banquette de forme « U » entrez les dimensions (en mm) ici
- [NL] ■ voor bankvorm „U“ voer hier de afmetingen (in mm) in



- [DE] – HINWEIS: Weitere Optionen, wie z.B. Licht, Heizung oder Freiformen, auf Anfrage.
- [EN] – NOTE: Further options, like e.g. lighting, heating or free shapes, on request.
- [FR] – REMARQUE : Autres options, par ex. éclairage, chauffage ou formes libres, sur demande.
- [NL] – LET OP: Verdere opties, b.v. verlichting, verwarming of vrije vormen, op aanvraag.

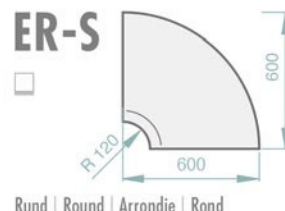
a

- [DE] ■ für Innenecken
- [EN] ■ for inner corners
- [FR] ■ pour angles intérieurs
- [NL] ■ voor binnenhoeken



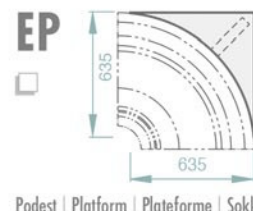
Gerade | Straight | Droite | Recht

ER-S



Rund | Round | Arrondie | Rond

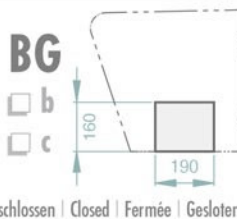
EP



Podest | Platform | Plateforme | Sokkel

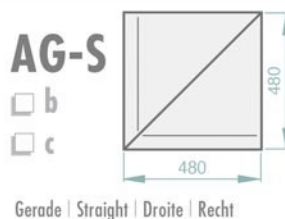
b/c

- [DE] ■ für Bankabschlüsse oder Außenecken
- [EN] ■ for bench ends or outer corners
- [FR] ■ pour fin de banquettes ou angles extérieurs
- [NL] ■ voor bankafsluitingen of buitenhoeken

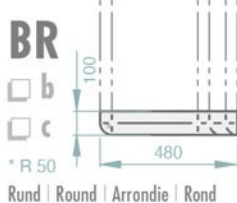


Geschlossen | Closed | Fermée | Gesloten

AG-S

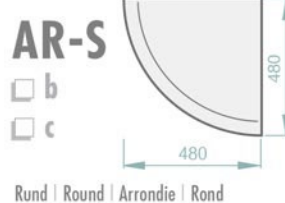


Gerade | Straight | Droite | Recht



Rund | Round | Arrondie | Rond

AR-S



Rund | Round | Arrondie | Rond

■ KUNDE | CUSTOMER | CLIENT | KLANT

■ PROJEKT | PROJECT | PROJÉT | PROJECT

■ FREIGABE zur Fertigung | APPROVAL for production
ACCORD de fabrication | VRIJGAVE voor productie

Datum | Date

Unterschrift | Signature | Handtekening