



SYSTEMEN VOOR WELLNESS

Programma · Geldig vanaf 1. Januari 2026

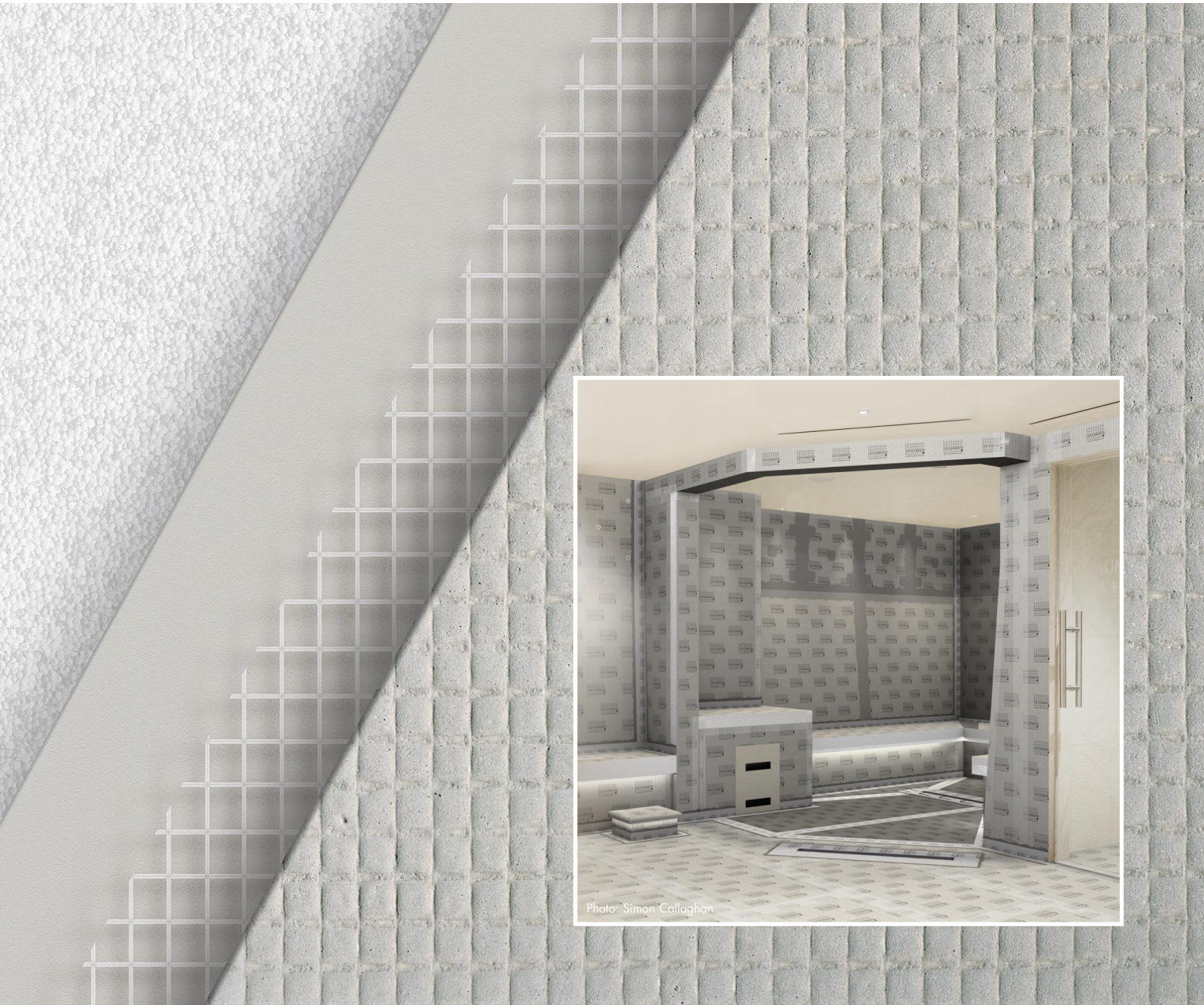


Photo: Simon Callaghan

Welkom bij LUX ELEMENTS



Photo: Simon Collinghien



Het familiebedrijf LUX ELEMENTS is een ervaren specialist in de omgang met polystyreen hardschuim en de verdere verwerking ervan tot veilige ondergronden voor badkamers en wellnesscomplexen.

Het productprogramma is gebaseerd op de baanbrekende uitvinding van oprichter Herbert Lux waarvoor in 1981 patent werd aangevraagd: "Het origineel" – een hardschuim-element met een kern van hardschuim met aan weerszijden een dubbele mortellaag waarin een stabiliserend glasvezelweefsel is ingebed.

Het assortiment werd uitgaande van het bouwpaneel in verschillende diktes voortdurend verder ontwikkeld en uitgebreid. LUX ELEMENTS biedt vandaag volledige systemen voor **bad en douche, home spa** en **wellness** aan.



LUX ELEMENTS® – Het origineel

Door de uitstekende fysische eigenschappen in combinatie met een zeer goede bewerkbaarheid biedt het vochtbestendige, moderne bouwmaterial planners, ontwerpers, handwerkers en industrie vrije ruimte: als paneel, gesneden of confectie.

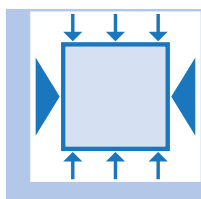
Hardschuimelementen van LUX ELEMENTS onderscheiden zich door deze voordelen:



milieuvriendelijk



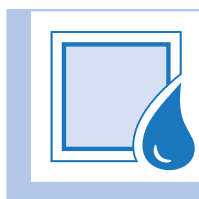
gecontroleerde
kwaliteit



drukstabiël
en buigstijf



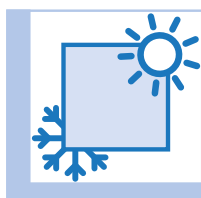
licht



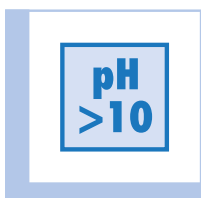
watervast



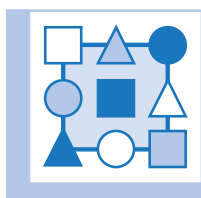
moelijk
ontvlambaar



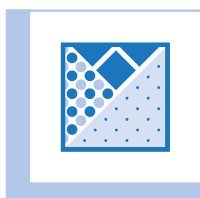
warmte-
isolerend



schimmel-
resistent



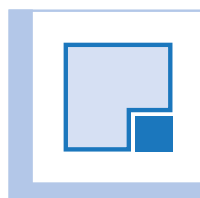
grote verscheidenheid
aan designs



alternatieve
oppervlakken

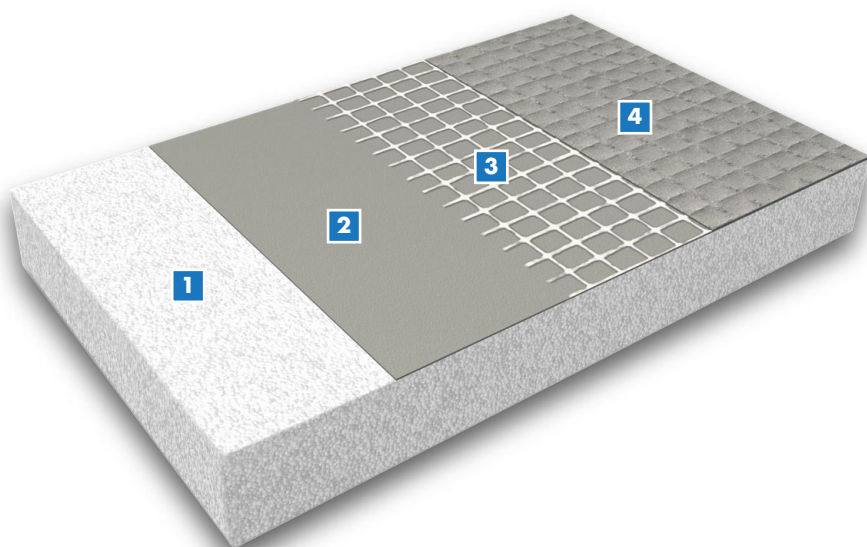


kostenbesparend



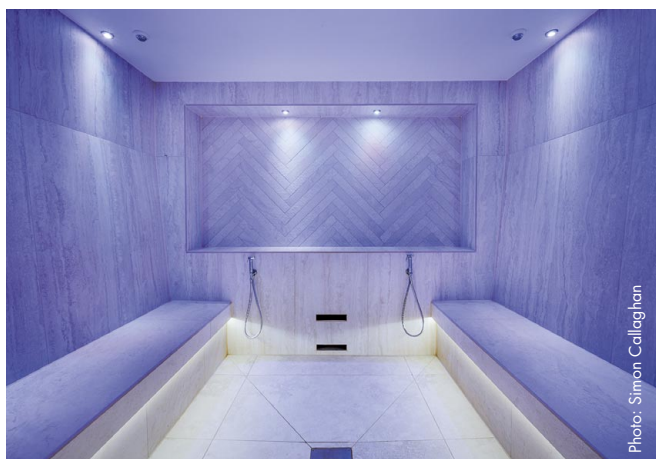
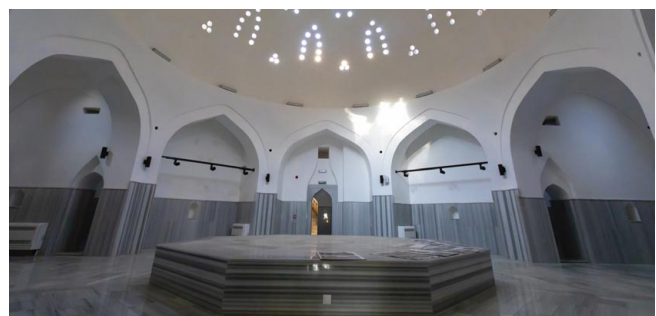
systeem
georiënteerd

De brochure "**Duurzaamheid – Het Origineel kan het**" geeft gedetailleerde informatie over de materiaaleigenschappen (download op www.luxements.com onder *Downloads/Brochures*)



- 1 – Polystyreenhardschuim (EPS)
- 2 – Contactmortellaag
- 3 – Glasvezelweefsel
- 4 – Dekmortellaag

LUX ELEMENTS – Competentie en ervaring



Op basis van de tientallen jaren ervaring van LUX ELEMENTS in de internationale bouw van wellness-complexen werd het productprogramma “Systemen voor wellness” ontwikkeld.

Het omvat producten voor de vormgeving en inrichting van individuele spa- en wellnessprojecten voor openbaar en privé gebruik.

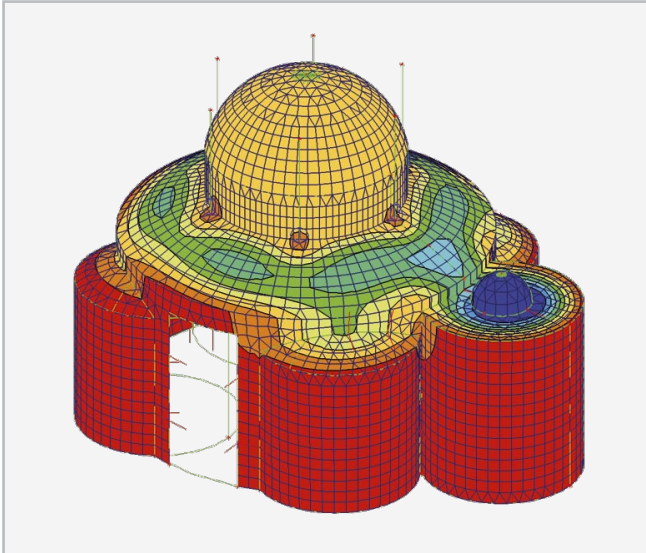
LUX ELEMENTS biedt:

- Hoge kwaliteit door controle van alle productieniveaus in onze eigen fabriek
- Jarenlange ervaring op de internationale, publieke en private wellnessmarkt
- Standaardproducten voor badkamers en wellness-complexen
- Uitbreidbare systemen en flexibele oplossingen voor iedere ruimtelijke situatie

“Systemen voor Wellness” biedt:

- Individuele ruimteconstructies op maat van de klant in flexibele groottes, ook ronde vormen zijn mogelijk
- Producten om de wellnesszone uit te breiden, van de douche-installatie tot en met de rustbank
- Individueel design door oppervlak met tegels, pleister of plamuur

LUX ELEMENTS – Diensten

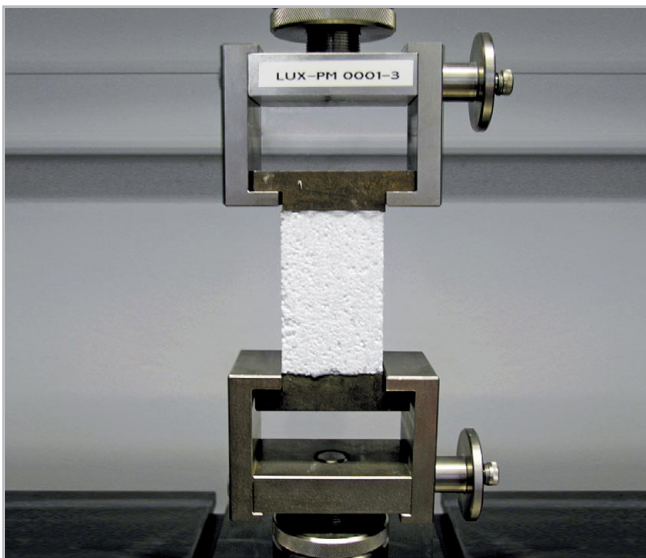


U hebt nodig ...

Statische berekeningen voor uw ruimteconstructie

LUX ELEMENTS biedt:

- Opstellen van een individuele statische berekening, afgestemd op de specifieke vorm van uw project.
- Ondersteuning bij alle technische vragen rond stoombaden en dergelijke.

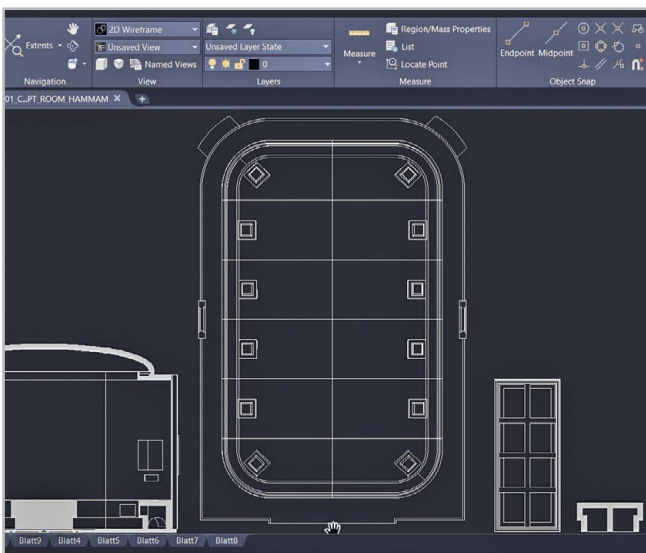


U hebt nodig ...

Materiaal- en oppervlaktetests

LUX ELEMENTS biedt:

- **Teststoombad** – voor langdurige tests om te bepalen of een materiaal zonder schade bestand is tegen gebruik in een stoomomgeving
- **Belastingstests** – b.v. simulatie van het gebruik van een rolstoel op een vloeroppervlak gedurende 25 jaar met 200 kg
- **Hechtings- en druksterktetests** – voor het bepalen van verschillende parameters



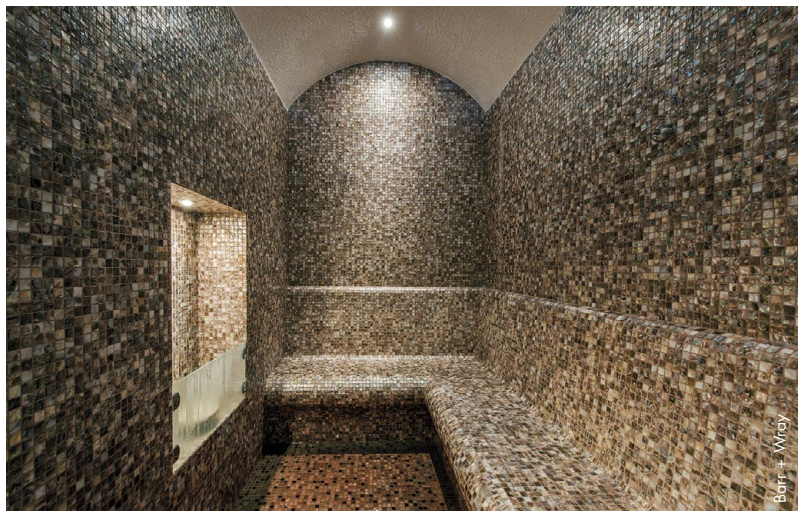
U hebt nodig ...

Technische tekeningen

LUX ELEMENTS biedt:

- Opstellen van alle benodigde tekeningen in de offerte- of opdrachtfase
- Ondersteuning bij alle technische vragen rond stoombaden en dergelijke.

LUX ELEMENTS – Systemen voor ...



- **Individuele ruimteconstructies**



- **Baden en pools**



- **Uitrustingen en wellnessproducten**

- Individuele ruimteconstructies – **LUX ELEMENTS®-CONCEPT ROOM**
- Technische oplossingen – **LUX ELEMENTS®-ADD TE**
- Verwarming – **LUX ELEMENTS®-ADD EH / WH**
- Licht – **LUX ELEMENTS®-ADD LI**
- Geluid – **LUX ELEMENTS®-ADD SO**

**vanaf
pagina 8**

- Wanden en bodems – **LUX ELEMENTS®-CONCEPT POOL-BE**
- Uitbreidingen – **LUX ELEMENTS®-CONCEPT POOL-EW**
- Technische oplossingen – **LUX ELEMENTS®-CONCEPT POOL-TE**
- Bassinhoofden / overloopgoten – **LUX ELEMENTS®-CONCEPT POOL-BK**
- Onderconstructies – **LUX ELEMENTS®-CONCEPT POOL-UK**

**vanaf
pagina 58**

- Ronde douche – **LUX ELEMENTS®-RELAX RD**
- Slakhuisvormige douche – **LUX ELEMENTS®-RELAX SD**
- Douche-installaties – **LUX ELEMENTS®-RELAX SHOWER**
- Meubelen – **LUX ELEMENTS®-FURNITURE**
- Rustbanken – **LUX ELEMENTS®-RELAX RL**
- Decoratieve elementen – **LUX ELEMENTS®-DECO**

**vanaf
pagina 70**

LUX ELEMENTS – Systemen voor Wellness

Individuele ruimteconstructies

CONCEPTROOM is het systeem voor individuele ruimteconstructies in een vrij te kiezen grootte en vorm. Flexibel bruikbaar, bv. als stoombad of koelruimte, zowel voor openbare als private wellnessprojecten.

Het systeem biedt de volgende mogelijkheden:

- Combinatie van vooraf ontworpen bouwelementen en technische artikelen
- Volledig vrije planning
- Combinatie van vrije planning en standaardartikelen



■ Systemen voor individuele ruimteconstructies

Inhoud

■ Individuele ruimteconstructies – LUX ELEMENTS®-CONCEPT ROOM

	Algemene informatie	10
1	Wanden / Glas- en profielconstructie – LUX ELEMENTS®-CONCEPT ROOM-WA / LUX ELEMENTS®-CONCEPT-DOOR	12 – 21
	■ ROOM-WA G – Rechte wanden	14
	■ ROOM-WA GF – Rechte wanden gecombineerd met glazen montagestukken	15
	■ ROOM-WA-R – Wanden met een vrije vorm	16
	■ CONCEPT-DOOR – Deurkozijnen en glazen deuren	18
	■ CONCEPT-DOOR GF – Glas- en profielconstructie	20
2	Vloeren – LUX ELEMENTS®-CONCEPT-ROOM (U)BO / LUX ELEMENTS®-TUB(-LINE) BA	22 – 27
	■ ROOM-BO – Bodemelementen	24
	■ ROOM-UBO – Onderbouwelementen	24
	■ TUB-BA / TUB-LINE-BA – Afvoersystemen en toebehoren	26
3	Daken – LUX ELEMENTS®-CONCEPT ROOM-DA	28 – 35
	■ ROOM-DA FLAT / ROOM-DA MONO – Plat dak	30
	■ ROOM-DA DOM + FLAT – Dak met koepel	31
	■ ROOM-DA BARREL – Gewelfd dak	32
	■ ROOM-DA CROSS – Dak met kruisgewelf	33
	■ ROOM-DA ... – Speciale vormen / Plafondophanging / Licht	34
4	Zitbankvarianten – LUX ELEMENTS®-CONCEPT-BA	36 – 47
	■ CONCEPT-BA S – Zitbanken <u>zonder</u> rugleuning	38
	■ CONCEPT-BA L + CONCEPT-BA S – Zitbanken <u>met</u> rugleuning	40
	■ CONCEPT-BA ... – Optionele uitbreidingen voor zitbanken	42
	■ CONCEPT-BA K – Zitbanken met comfortoppervlak	44
	■ CONCEPT-BA FLOAT – Zitbank in “zwevend” design	46

■ Technische oplossingen – LUX ELEMENTS®-ADD

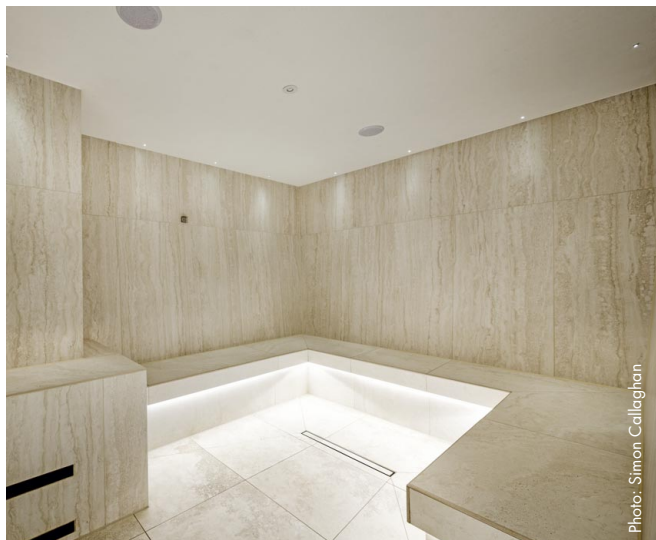
	Algemene informatie	48
■	Technische oplossingen – LUX ELEMENTS®-ADD-TE	50 – 54
	■ ADD-TE IPA – Installatiepaneel	50
	■ ADD-TE REV – Inspectieluik	52
	■ ADD-TE DE-T... – Stoominlaat	53
	■ ADD-TE TF – Uitsparing	54
	■ ADD PRO-MAK – Inzetstuk van harde kunststof	54
	■ ADD-TE A... – Opname van een led-spot inbouwuls (WDT)	54
	■ ADD-TE L... – Opname van een lege buis	54
	■ ADD-TE U... – Opname van een inbouwdoos (WDT)	54
5	Verwarming – LUX ELEMENTS®-ADD-EH / LUX ELEMENTS®-ADD-WH	55
	■ ADD-EH – Elektrische verwarmingsmat	55
	■ ADD-WH / ADD-WH F – Waterverwarming / Uitgefreesde uitsparing voor waterverwarming	55
6	Licht – LUX ELEMENTS®-ADD-LI	56
	■ ADD-LI P / ADD-LI L – Led-spot / Led-lichtslang	56
	■ ADD-LI ... – Led-spot en Led-lichtslang, toebehoren	56
■	Geluid – LUX ELEMENTS®-ADD-SO	57
	■ ADD-SO KSW – Contactgeluidomzetter	57



LUX ELEMENTS

Individuele ruimteconstructies

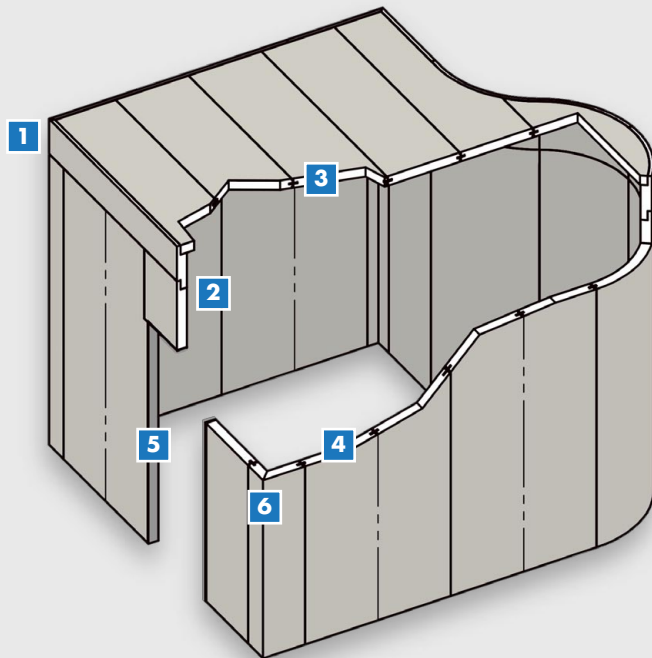
CONCEPT-ROOM



- Vrij combineerbaar bouwpakket voor cabines bestaande uit afzonderlijke componenten
- Passende verwarmingstechniek en verlichting
- Complete montagetoebehoren als kit, afgestemd op de cabinemaat
- Optioneel technische toebehoren, b.v. stoominlaat, installatiepaneel of inbouwdoos

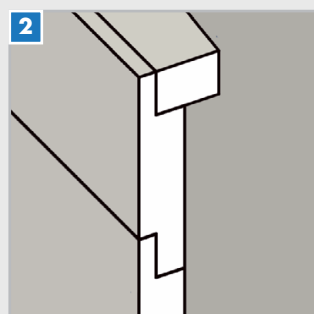
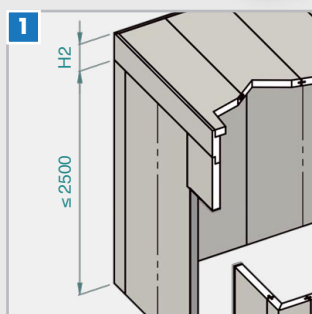


■ Technische informatie over verbindingen

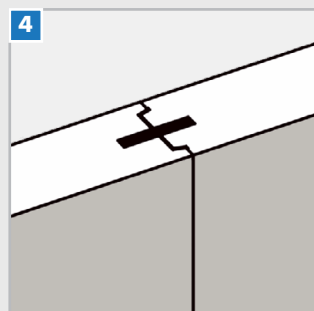
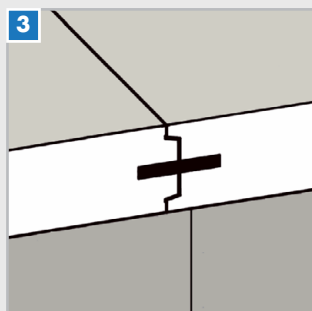


De constructie van de verbindingen van de afzonderlijke bouwelementen biedt beslissende voordelen:

- Snelle en eenvoudige montage door een optimale pasnauwkeurigheid van de elementen
- Hoge productienauwkeurigheid door gebruik van de modernste snijtechnologieën

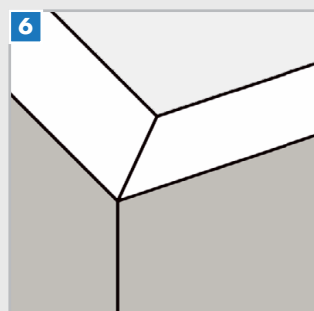
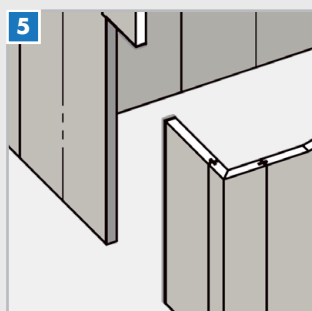


- Flexibele wandhoogte: paneellengte tot 2500 mm, hogere wanden mogelijk door wandverhoging
- Wandverhoging en dakoplegging met trapspinning



- Bijzonder stabiele paneelverbinding door messing-en-groef-principe
- Zelfnivellerende paneelverbinding door V-frezing

LET OP: Het ontwerp varieert afhankelijk van de wanddikte. De afbeeldingen tonen een ontwerp met een wanddikte van 50 mm.



- Stabiele bevestigingsmogelijkheid voor het eurprofiel door ADD PRO-MAK over de volledige paneelbreedte (rondom aan 3 zijden van de deuropening)
- Hoeken verlijmd in de fabriek



Wanden

Met hardschuimelementen van LUX ELEMENTS kunnen individuele ruimtes voor spa- en wellnesscomplexen worden gerealiseerd. Het materiaal is geschikt voor gebruik in hete-, warme- of koudeluchtruimtes. De levering gebeurt in segmenten die ter plaatse worden gemonteerd. Een doordachte constructie van de verbindingen van de afzonderlijke bouwelementen zorgt voor een hoge stabiliteit.

Door de afsluitende afwerking van het oppervlak met uitgelezen keramiek of pleister ontstaat een individuele ruimte die harmonie en gezelligheid uitstraalt.

Bij de vormgeving van de wanden zijn deze varianten mogelijk:

- **Rechte wanden**
voor vierkante of rechthoekige ruimtes
- **Rechte wanden gecombineerd met glazen montagestukken**
voor vierkante of rechthoekige ruimtes, gecombineerd met glazen inbouwdeelen
- **Wanden met een vrije vorm**
voor alle ruimtelijke vormen

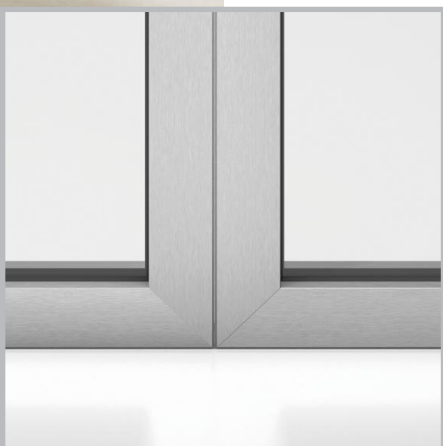
Glas- en profielconstructie

Een glazen front in combinatie met een glazen deur zorgt bij een ruimteconstructie voor transparantie en meer lichtinval van buiten. Daarnaast geeft het de ruimte een modern uitzicht.

Het systeem voor glas- en profielconstructies van LUX ELEMENTS kan zowel in combinatie met hardschuimelementen als op zich worden gebruikt.

Deze onderdelen maken deel uit van het assortiment:

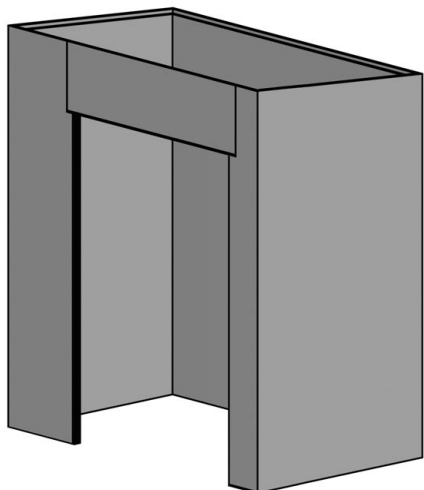
- Deurkozijnen (blokprofiel of vlakprofiel)
- Glazen deuren met boringen voor deurscharnieren en greep
- Deurknop of deurgreep
- Profielconstructie
- Lijstconstructie
- Glaselementen



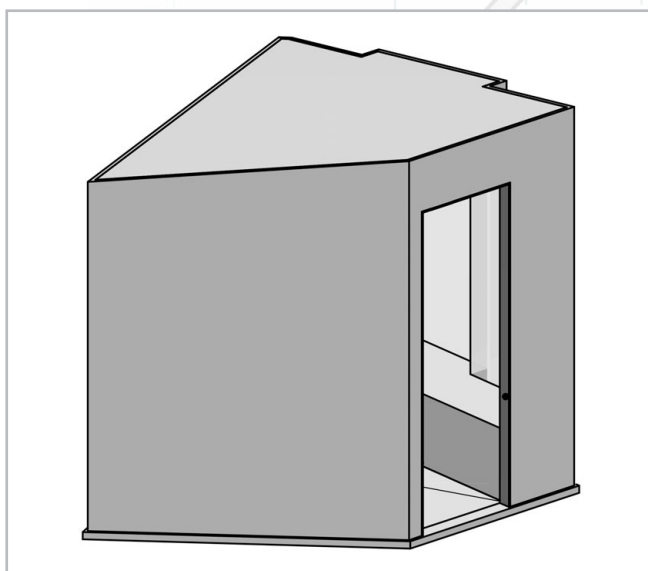
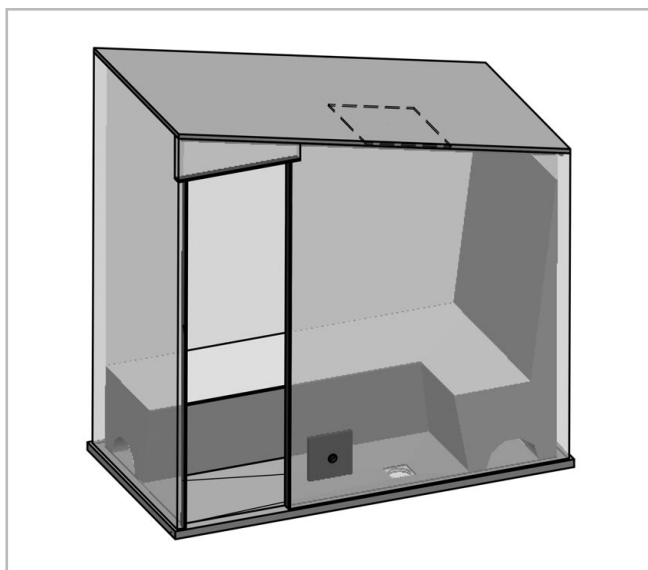
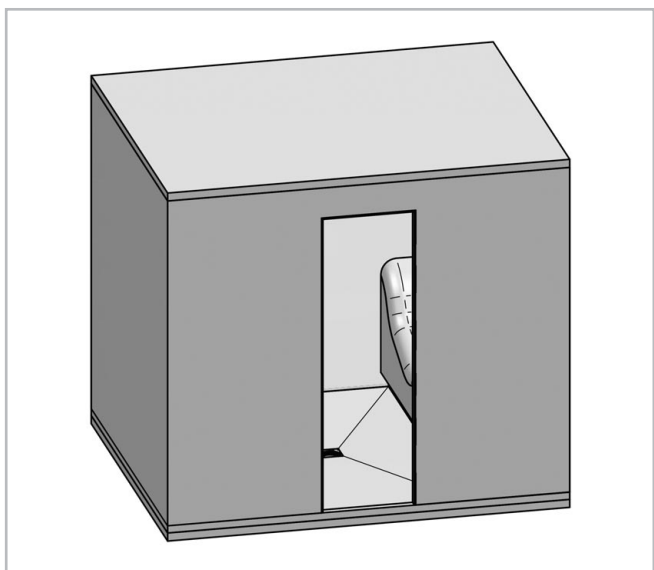
LUX ELEMENTS

Rechte wanden

ROOM-WA G

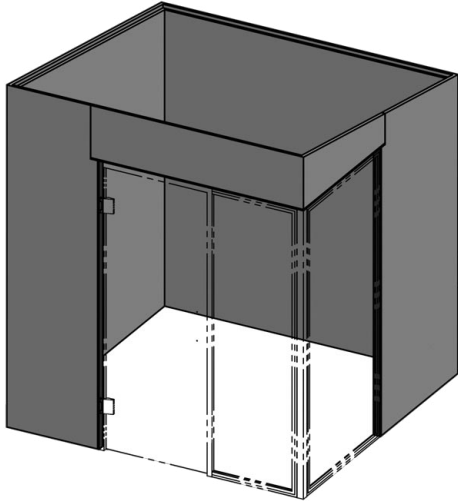


- Wanden van rechte hardschuim-elementen voor vierkante of rechthoekige ruimtes
- Wanddikte 50 of 80 mm
- Toebehoren (optioneel):
Bijpassend montagemateriaal

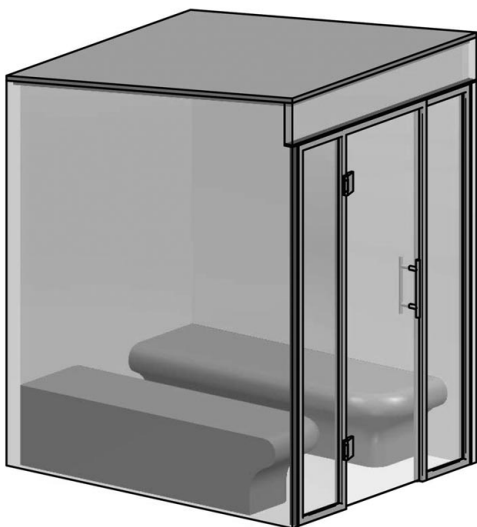
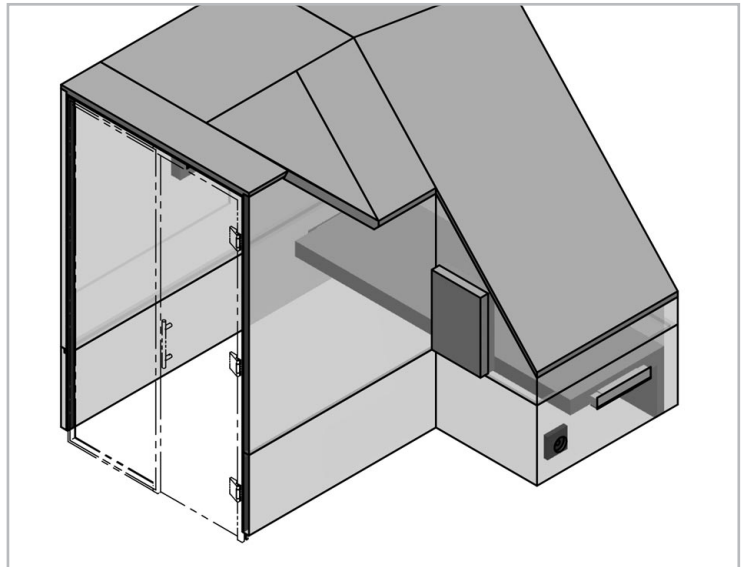
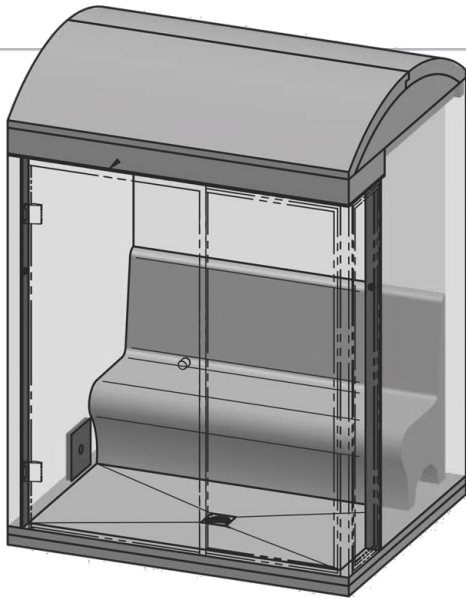


Rechte wanden gecombineerd met glazen montagestukken

ROOM-WA GF



- Wanden van rechte hardschuimelementen voor vierkante of rechthoekige ruimtes, gecombineerd met glazen montagestukken
- Wanddikte 50 of 80 mm
- Toebehoren (optioneel):
Bijpassend montage materiaal

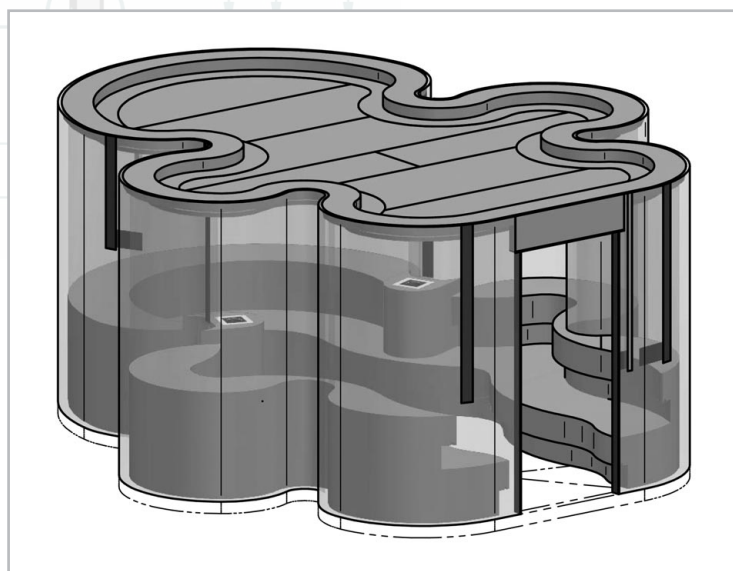
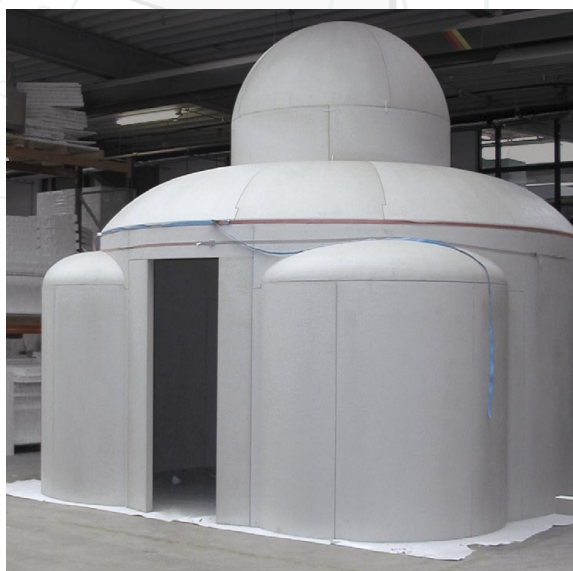
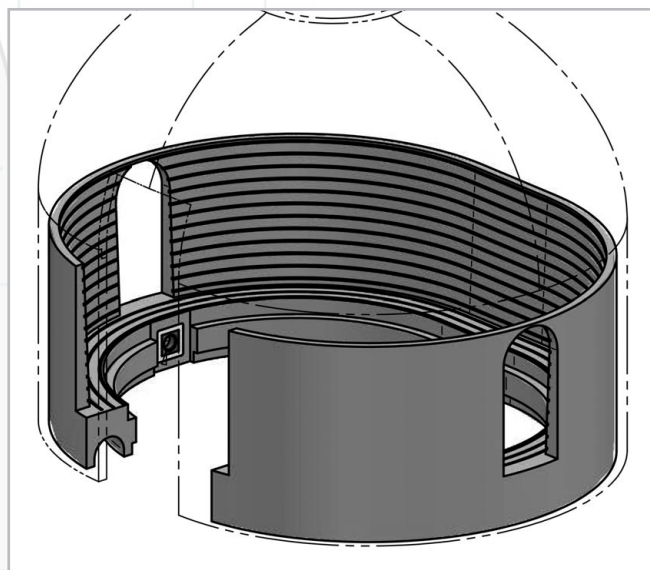
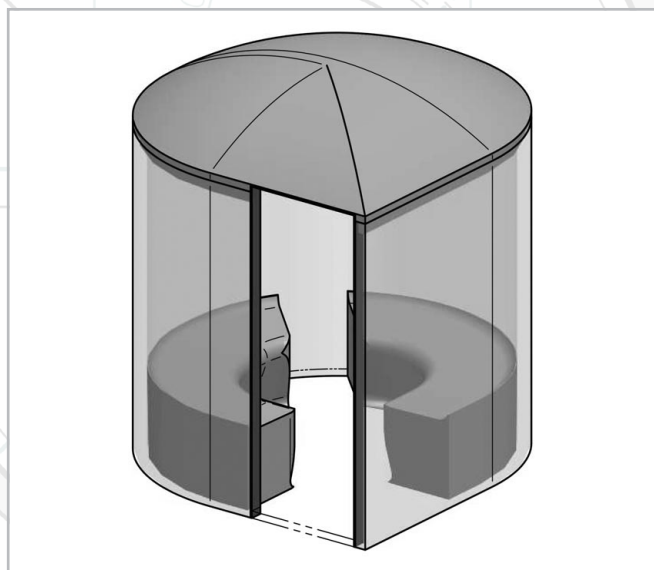
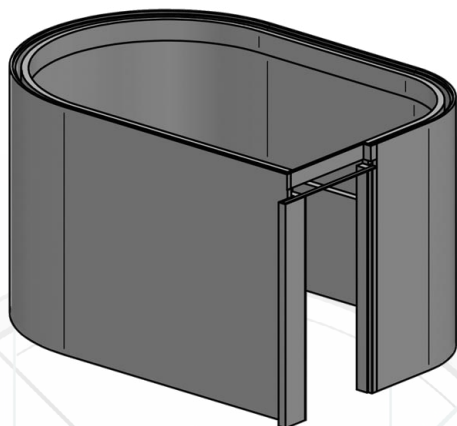


LUX ELEMENTS

Wanden met een vrije vorm

ROOM-WA R

- Wanden van afgeronde of rechte hardschuimelementen voor alle ruimtelijke vormen
- Wanddikte 50 of 80 mm
- Gecombineerd met glazen inbouwdeuren
- Toebehoren (optioneel):
Bijpassend montage materiaal

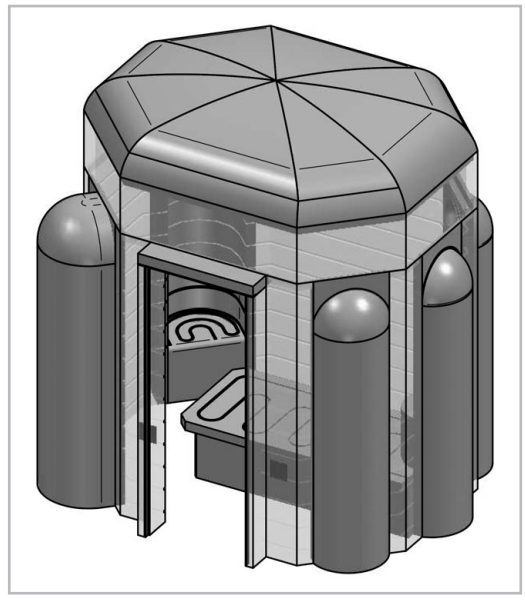
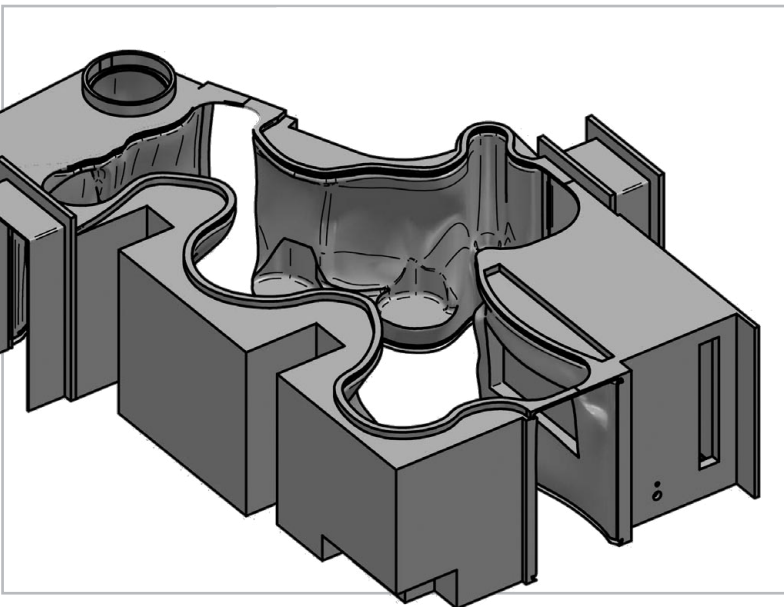
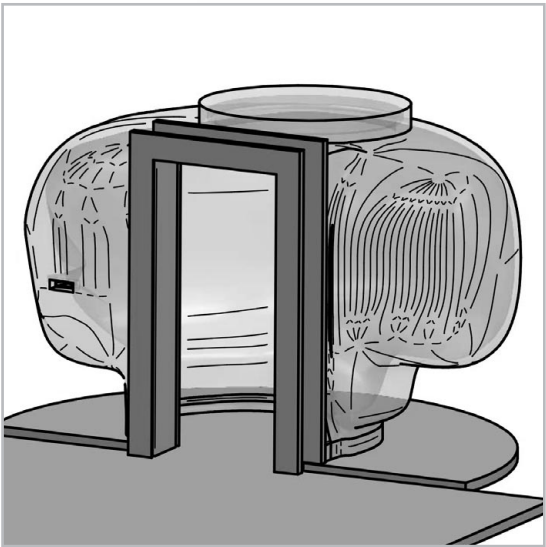
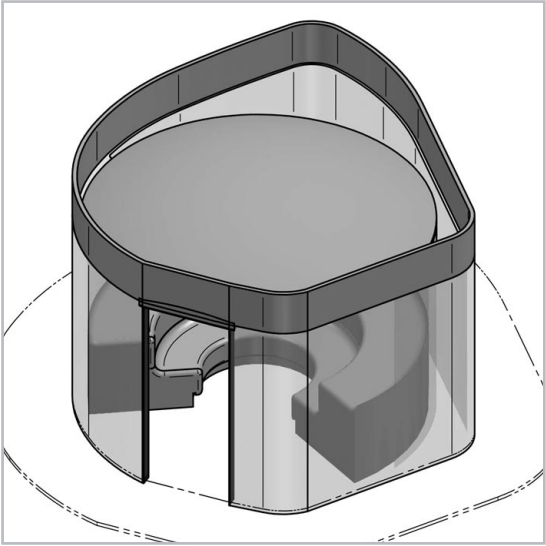




2120

438

470



Deurkozijnen en glazen deuren

CONCEPT-DOOR



Deurkozijnen – CONCEPT-DOOR-TZ B/F

- Aluminium deurkozijnen op maat gemaakt, geëloxeerd, met afsluittechniek en scharnieren voor glazen deuren
- Blok- of vlakprofiel (ook als standaardmaat)
- Oppervlakte: optiek van roestvrij staal, geslepen

Glazen deuren – CONCEPT-DOOR-GT

- Enkellaags veiligheidsglas (ESG), 8 mm, op maat gemaakt of als standaardmaat
- Incl. boringen voor deurknop of deurgreep

Deurknop – CONCEPT-DOOR-TK

- Aluminium, in optiek roestvrij staal, geborsteld

Deurgreep – CONCEPT-DOOR-GS

- Roestvrij staal, mat geborsteld

Oppervlakte – CONCEPT-DOOR-TZ B en F



Optiek van roestvrij staal, geslepen, geëloxeerd (standaard)

LET OP: De profielconstructie is verkrijgbaar in deze kleur (... of op verzoek ook in uw persoonlijke kleur naar keuze).

■ Glazen deuren (ESG) – CONCEPT-DOOR-GT



■ Deurknop – CONCEPT-DOOR-TK



■ Deurgreep – CONCEPT-DOOR-GS



■ Blokprofiel – **CONCEPT-DOOR-TZ B**



■ Vlakprofiel – **CONCEPT-DOOR-TZ**



■ Deurscharnier – **CONCEPT-DOOR-TZ B**



■ Hoekverbinder – **CONCEPT-DOOR-TZ B**



■ Deurscharnier – **CONCEPT-DOOR-TZ F**

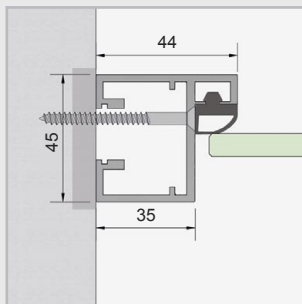


■ Hoekverbinder – **CONCEPT-DOOR-TZ F**

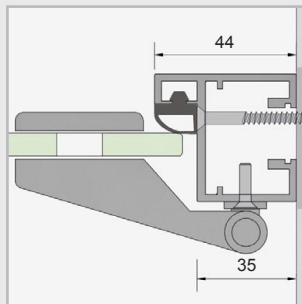


■ **Wandaansluitingen**

CONCEPT-DOOR-TZ B – Blokprofiel

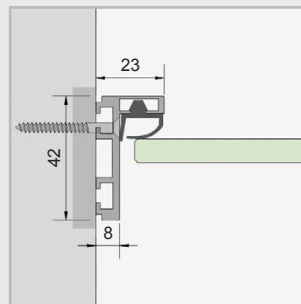


Kozijnprofiel

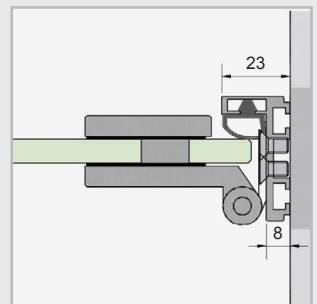


Kozijnprofiel deurscharnier

CONCEPT-DOOR-TZ F – Vlakprofiel



Kozijnprofiel



Kozijnprofiel deurscharnier

LUX ELEMENTS

Glas- en profielconstructie

CONCEPT-DOOR GF



Biedt individuele ruimteconstructies een maximum aan transparantie: Combinatie van profielkozijnen met blokkozijnen, incl. scharnieren voor glazen deuren en 8 mm dik enkellaags veiligheidsglas (ESG).

Profielconstructie – CONCEPT-DOOR-GFZ

- Aluminium, geëloxeerd

Lijstconstructie – CONCEPT-DOOR-GFR

- Aluminium, geëloxeerd, lijstprofiel voor raamopening

Glaselementen – CONCEPT-DOOR-GFG

- ESG 8 mm passend bij GFZ/GFR combinatie evt. incl. boorgaten voor greepstang/deurknop/deurscharnieren

Oppervlakken – CONCEPT-DOOR-GFZ en GFR



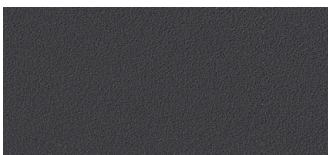
Optiek van roestvrij staal, geslepen, geëloxeerd (standaard)



Matzilver EV 1



Wit gelakt RAL9016



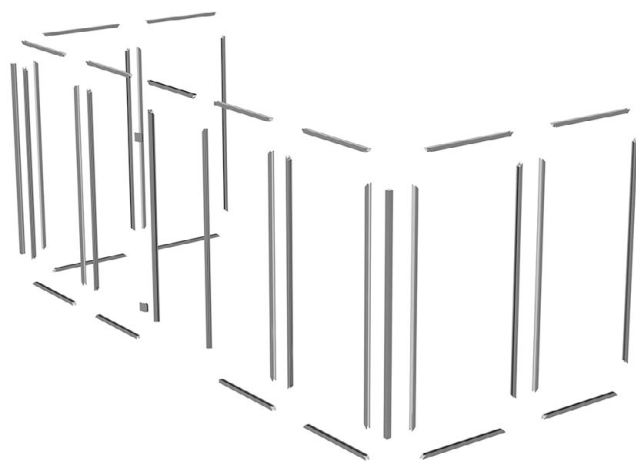
Donkergrijs metallic DB703



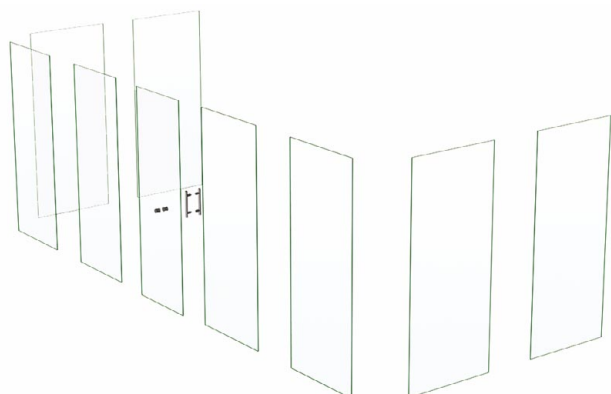
Matzwart RAL 9005

LET OP: De profielconstructies zijn verkrijgbaar in deze kleuren (... of op verzoek ook in uw persoonlijke kleur naar keuze)

■ Profielconstructie – CONCEPT-DOOR-GFZ



■ Glaselementen – CONCEPT-DOOR-GFG



■ Blokprofiel –
CONCEPT-DOOR-GFZ en GFR



■ Deurscharnier



■ Hoekverbinder



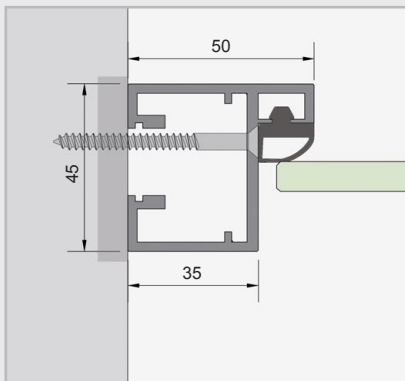
■ Bodembevestigingshoek



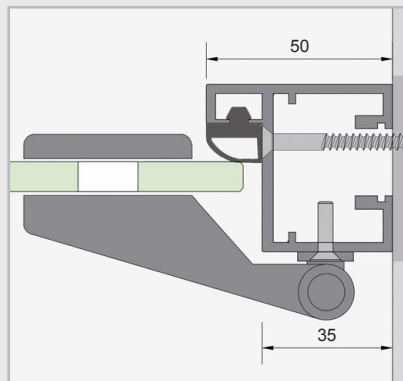
■ Kozijnbevestiging



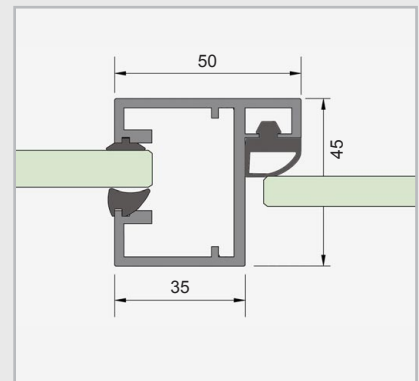
■ Wandaansluitingen, verbidingsgegevens



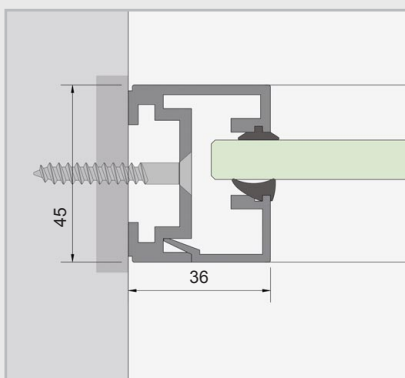
Kozijnprofiel



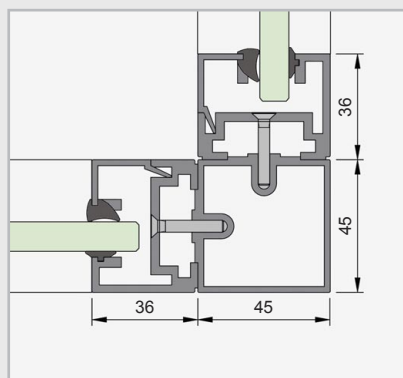
Kozijnprofiel deurscharnier



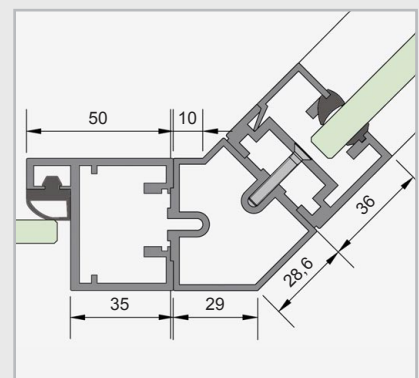
Kozijnprofiel, aansluiting wandprofiel



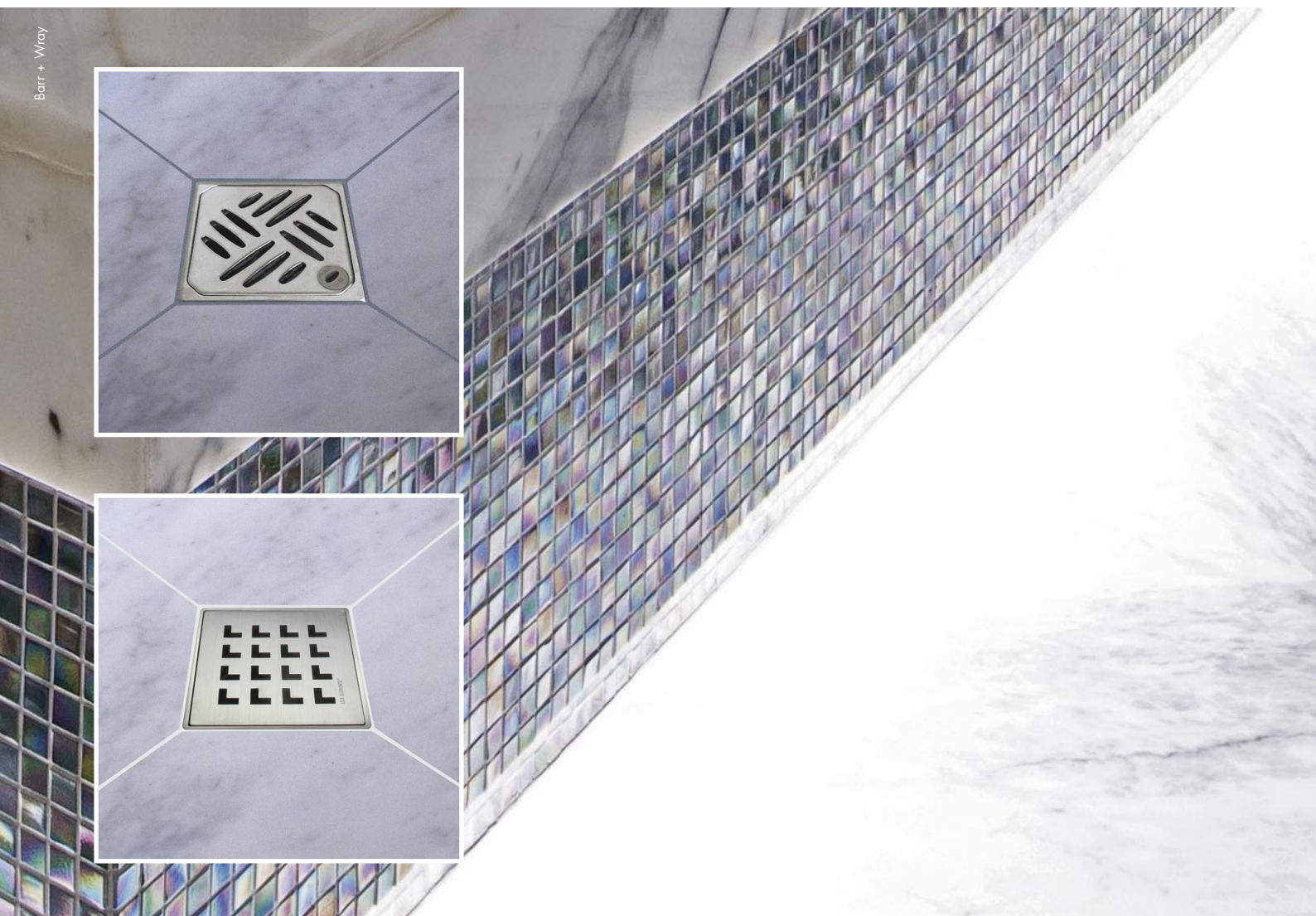
Wandprofiel



2x wandprofiel met hoekprofiel 90°



Kozijnprofiel met hoekprofiel 135° + wandprofiel

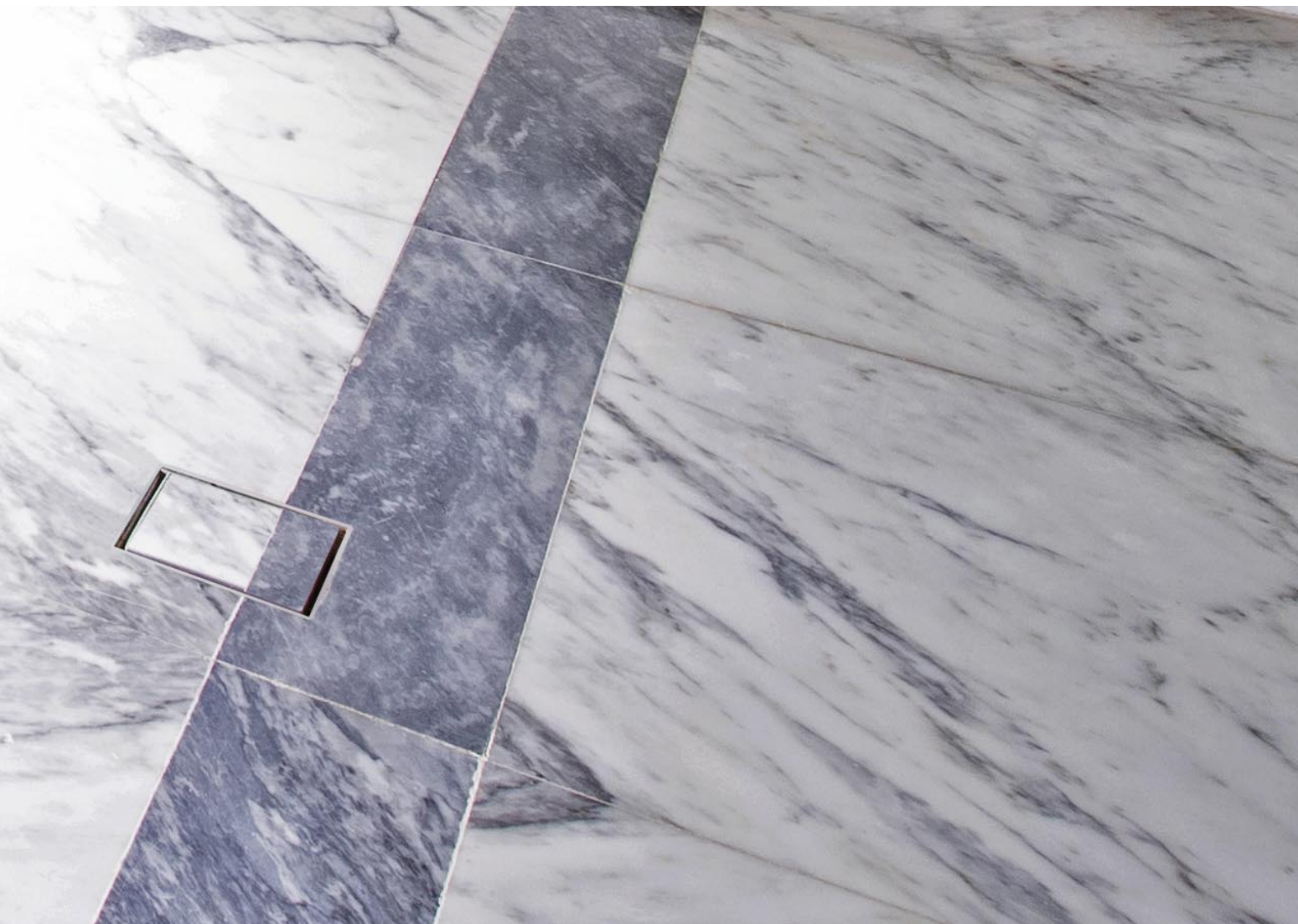


Vloeren

Met een bodem van hardschuimmateriaal creëert u de perfecte ondergrond voor tegels, waardoor ze visueel aan het ontwerp van de ruimte kunnen worden aangepast. LUX ELEMENTS creëert bodems in natte zones met de afvoervarianten punt- en lijnafwatering. Als u voor puntafwatering kiest, hebt u de keuze tussen zes decoratieve designroosters, waaronder een model met afsluitsysteem.

Ook de lijnafwatering pakt uit met een aantrekkelijke designoplossing die bijvoorbeeld in nissen kan worden ingebouwd: de gootafdekking van roestvrij staal is hier visueel verlengd tot aan de wand. Natuurlijk kunt u ook de klassieke afvoergoot kiezen met gootafdekking die aan de achterkant betegelbaar is.

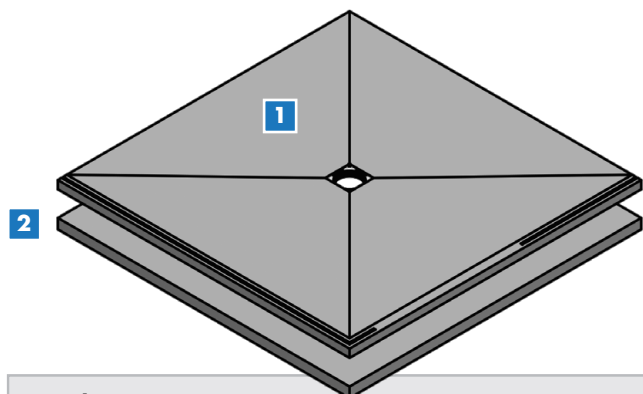
Voor alle varianten geldt: de bodems zijn afgedicht en voorzien van een afschot.



LUX ELEMENTS

Bodem- en onderbouwelementen

ROOM-BO en ROOM-UBO



■ Opbouwprincipe

1 – Bodemelement, hardschuimmateriaal

2 – Onderbouwelement, passend bij het bodemelement, 55 mm dik

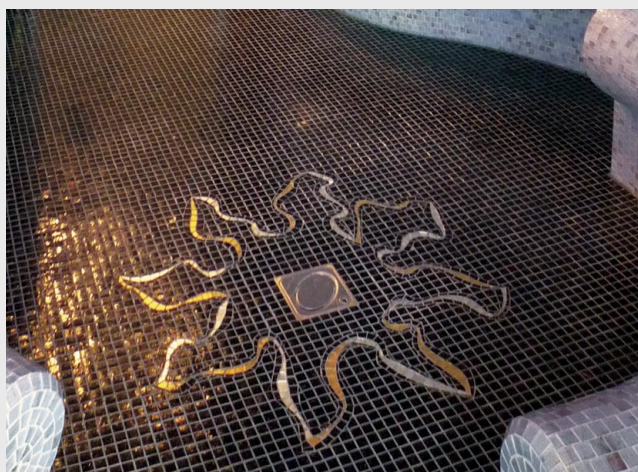
Bodemelementen – ROOM-BO

- Met afschot (30/45 mm), afgedicht in het fabriek
- Voor punt- of lijnafwatering

Onderbouwelementen – ROOM-UBO

- 55 mm dik
- Toebehoren (optioneel):
Bijpassend montage materiaal

■ Puntafwatering / Lijnafwatering



Puntafwatering – TUB

- Ingebouwd en afgedicht montage raam voor afvoer
- In de hoogte verstelbaar voor optimale aanpassing aan de dikte van de bekleding
- Voor barrièrevrij bouwen
- Veilig kliksysteem om het afvoeraansluitstuk te bevestigen
- Tweede waterafvoerniveau
- Afvoersystemen en toebehoren
Details → pagina 26/27

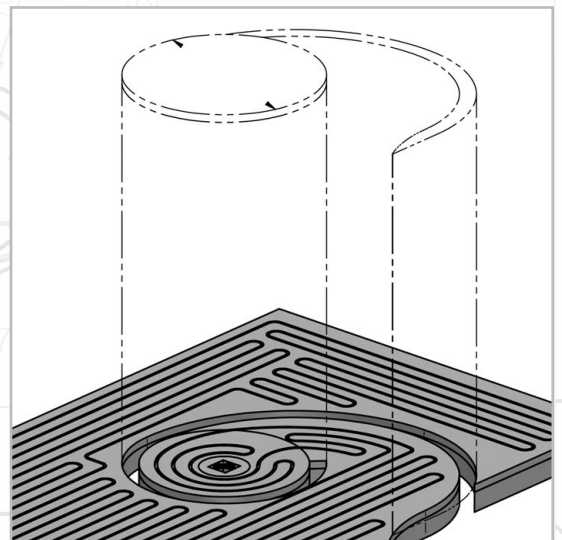
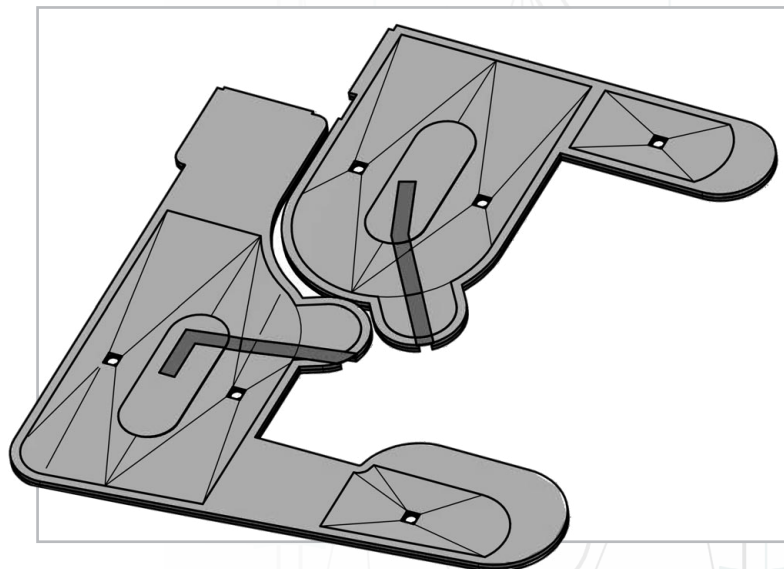
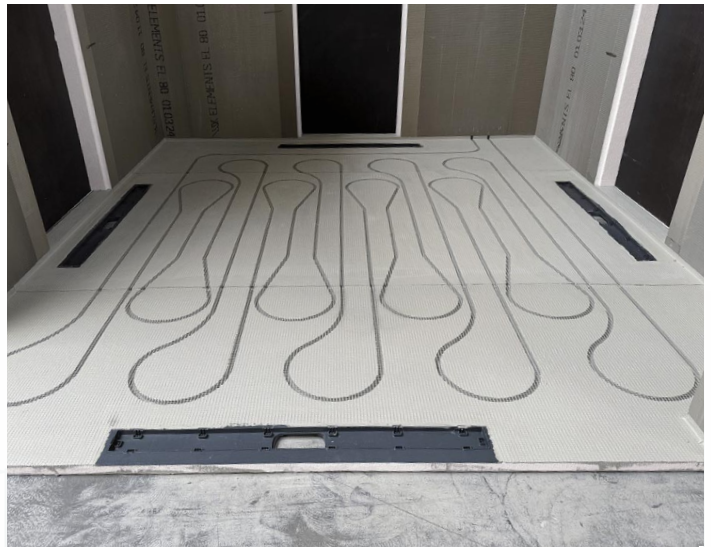
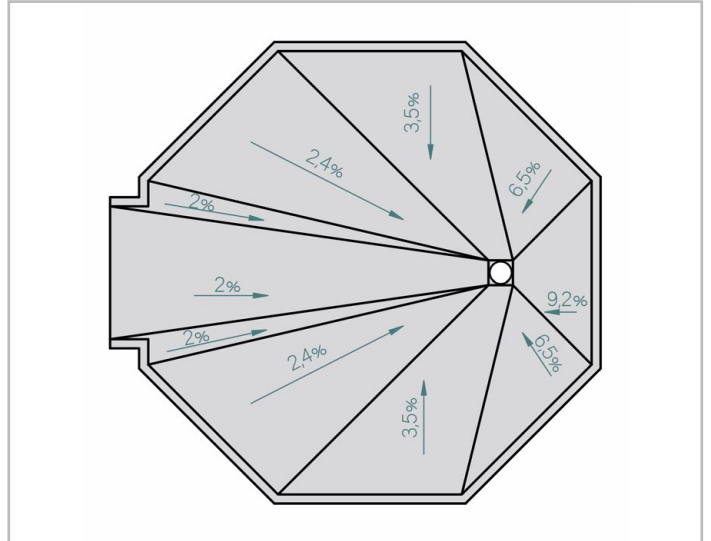
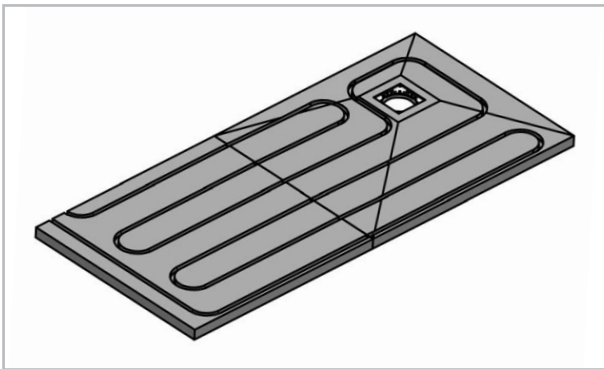
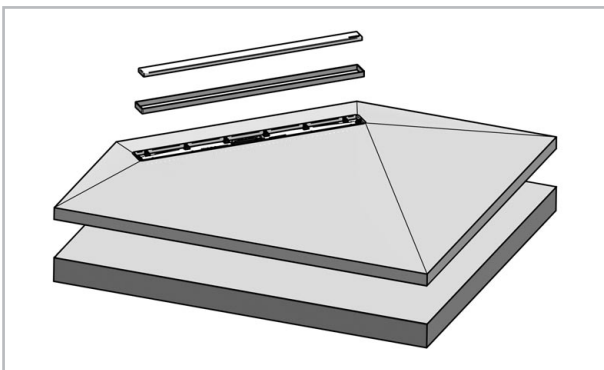
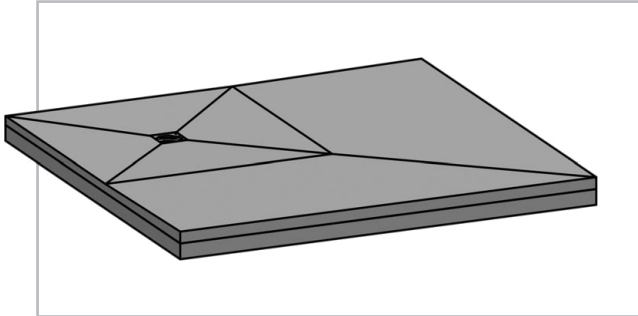


Lijnafwatering – TUB-LINE

- Ingebouwde en afgedichte vloerafvoergoot
- Het systeem biedt twee designvarianten door een draaibare gootafdekking
- Schoon betegelen dankzij tegelhulp
- In de hoogte verstelbaar voor optimale aanpassing aan de dikte van de bekleding
- Voor barrièrevrij bouwen
- Veilig kliksysteem om het afvoeraansluitstuk te bevestigen
- Tweede waterafvoerniveau
- Afvoersystemen en toebehoren
Details → pagina 26/27

INDIVIDUELE RUIMTECONSTRUCTIES

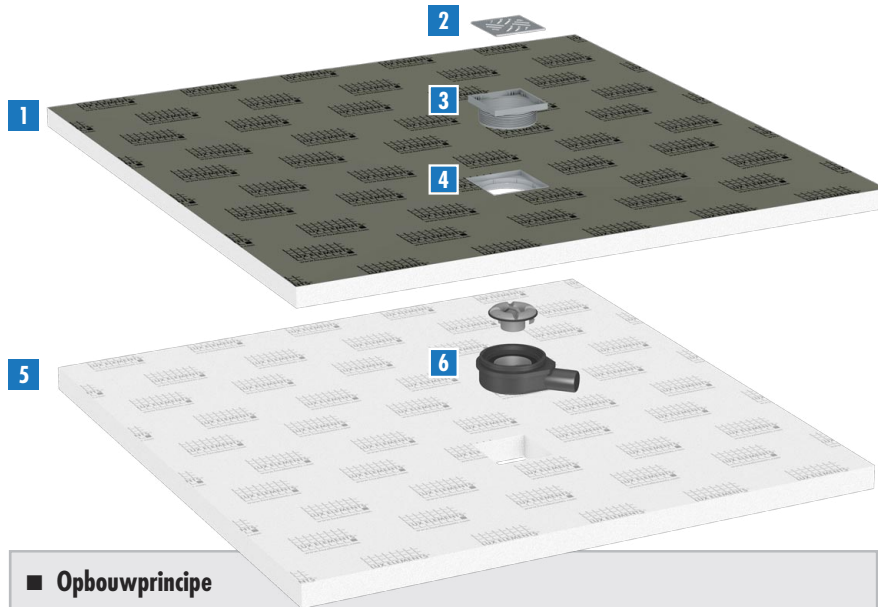
BODEM- EN ONDERBOUWELEMENTEN



LUX ELEMENTS

Puntafwatering

TUB



■ Opbouwprincipe

- 1 – **Bodemelement**, hardschuimmateriaal, in de fabriek afgedicht en in de fabriek aangebracht afschot
- 2 – **Rooster**, standaard of design
- 3 – **Opname voor rooster**, individuele aanpassing aan de dikte van de bekleding
- 4 – **Montageraam voor afvoer**, in de fabriek ingebouwd en afgedicht
- 5 – **Onderbouwelement (optioneel)**, passend bij het bodemelement
- 6 – **Afvoergoten**, horizontaal of verticaal, met stankafsluiter



■ **TUB-RA-S**
Standaard*

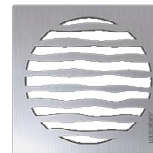
■ **TUB-RA-DA**
ANGOLO



■ **TUB-RA-DC**
CUBE



■ **TUB-RA-DM**
MARE



■ **TUB-RA-DL**
LUMEN



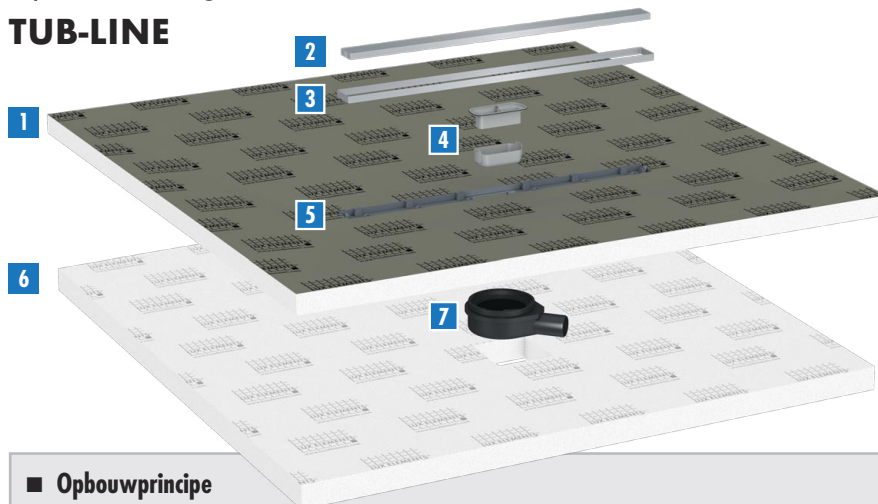
■ **TUB-RA-DV**
VARI*, betegelbaar



* naar keuze ook met afsluitsysteem

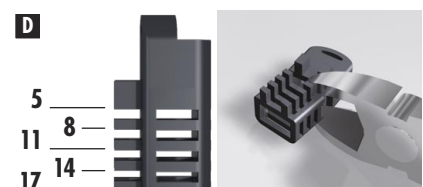
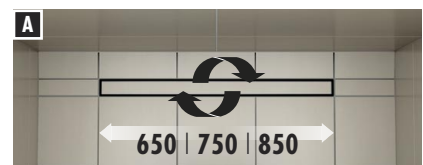
Lijnafwatering

TUB-LINE



■ Opbouwprincipe

- 1 – **Bodemelement**, hardschuimmateriaal, in de fabriek afgedicht en in de fabriek aangebracht afschot
- 2 – **Gootafdekking**, geborsteld roestvrij staal, aan de achterzijde betegelbaar of traploos inkortbaar
- 3 – **Tegelhulp**, geborsteld roestvrij staal, voor de nette betegeling
- 4 – **Stankafsluiter**, reeds geïntegreerd in het afvoerrame
- 5 – **Afvoergoot**, in de fabriek aangebracht en afgedicht, met hoogteadapter (afsnijbaar) en kliksysteem voor een vaste verbinding met de afzonderlijke afvoer
- 6 – **Onderbouwelement (optioneel)**, passend bij het bodemelement
- 7 – **Afvoergoten**, horizontaal of verticaal, met stankafsluiter



Afvoersystemen – Punt- en Lijnafwatering

TUB-BA / TUB-LINE BA

- **TUB-RA ...**
opname voor rooster



Standaard – van ABS



Design – van ABS,
met frame van roestvrij staal

b.v. ■ **TUB-BA-S**
DN50



b.v. ■ **TUB-BA-S 100**
DN40/DN50



b.v. ■ **TUB-BA-W**
DN50



Afvoercapaciteit [l/s]
volgens DIN EN 1253:

Puntafwatering – **TUB**

Standaard stankafsluiter DN50,
verticaal:

- b.v. **TUB-BA-S**
met standaardrooster: 1,7 l/s
 - b.v. **TUB-BA-S 100**
met standaardrooster: 1,2 l/s
- Standaard stankafsluiter DN50,,
horizontaal:
- b.v. **TUB-BA-W**
met standaardrooster: 1,0 l/s

- **Pas maken van ...**



Opname voor rooster –
universele hoogteaanpassing aan de tegeldikte

Afvoer **TUB-BA-S 100** –
gewoon pas zagen van DN40 naar DN50

Lijnafwatering – **TUB-LINE**
verticaal:

- **TUB-LINE BA-S**: 0,8 l/s
- horizontaal:
- b.v. **TUB-LINE BA-W 22**: 0,8 l/s

- A** Draaibare gootafdekking –
2 designvarianten:
- roestvrij staal,
geborsteld
en
- betegelbaar an
de achterkant

Afvoersystemen – Punt- en Lijnafwatering, toebehoren

TUB-BAZ / TUB-LINE BAZ

b.v. ■ **TUB-BAZ**
STOP*



b.v. ■ **TUB-BAZ**
HS*



b.v. ■ **TUB-BAZ**
DN50/40



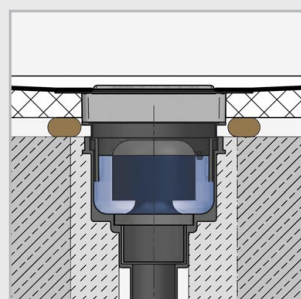
- Afsluiting tegen stank,
schuim en ongedierte*
- Haarzeef*
- Diverse adapter – b.v.
verloopstuk DN50 naar DN40
- Brandbeveiligingsset
- Contactgeluidisolatiemat –
twee dikten, 6 en 12 mm

- B** Verlengde gootafdekking –
traploze
aanpassing

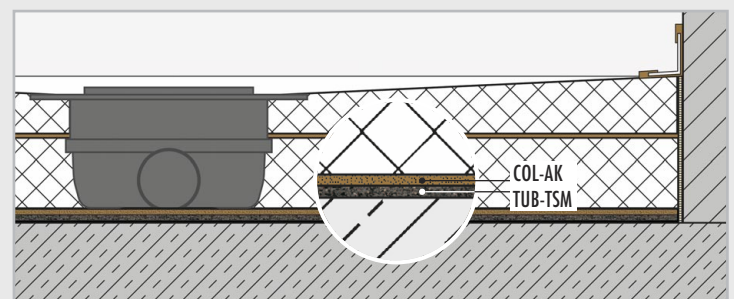
* ook achteraf installeerbaar in reeds ingebouwde afvoeren

- C** Tegelhulp –
roestvrij staal,
geborsteld,
om schoon te
betegelen

b.v. ■ **TUB-BAS-S**
FIRE STOP



■ **TUB-TSM**



- D** Hoogteadapter –
hoogte aan-
pasbaar van
5 – 17 mm

Daken

De dakvorm in een wellnessruimte moet niet alleen visuele, maar ook functionele eisen vervullen. In een stoombad moet er bij de planning bijvoorbeeld voor worden gezorgd dat condens kan weglopen.

Ook het dak heeft invloed op de sfeer in de ruimte. Voor een ruime indruk worden graag ronde dakvormen, zoals een koepeldak of tongewelf, gebruikt. Wie van rechte lijnen houdt, kiest een lessenaarsdak of plat dak.

LUX ELEMENTS kan alle vormen vervaardigen. Ook lichttechniek kan probleemloos in de hardchuimelementen worden geïntegreerd.

Deze designvarianten zijn beschikbaar:

- Plat dak
- Dak met koepel
- Gewelfd dak
- Dak met kruisgewelf

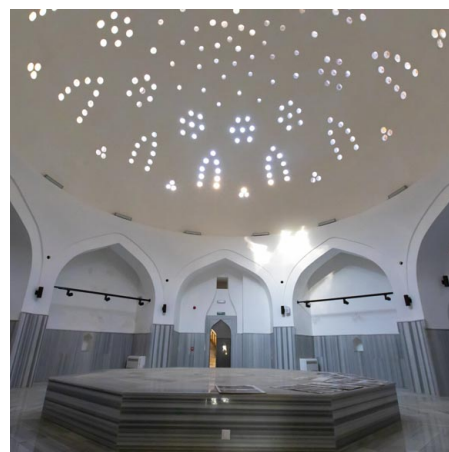
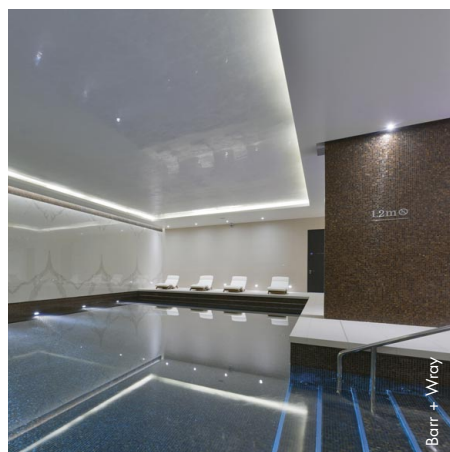
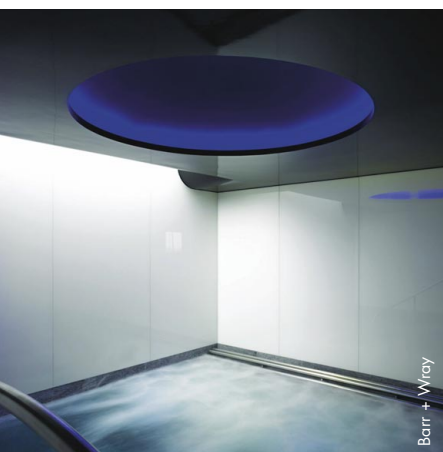




Photo: Barr + Wray

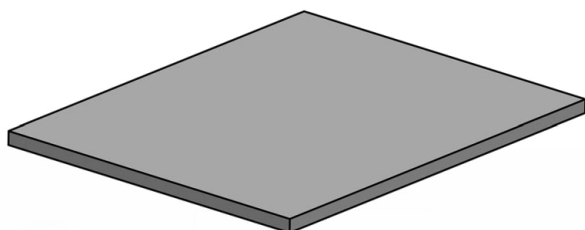
Barr + Wray

LUX ELEMENTS

Plat dak

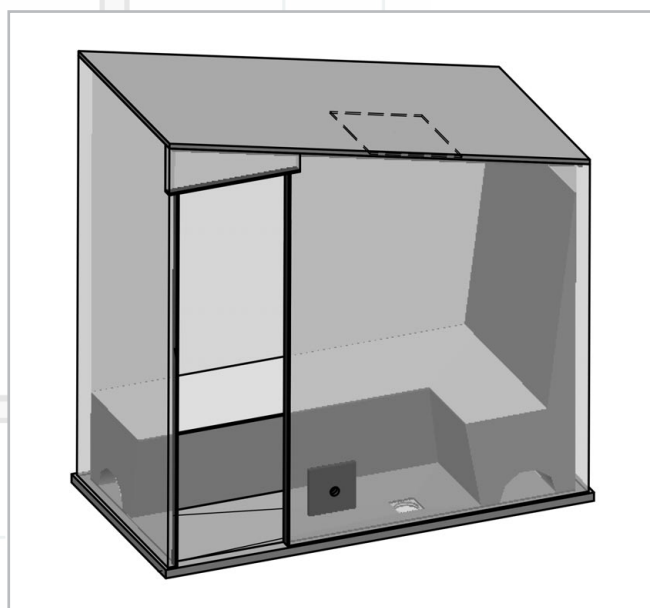
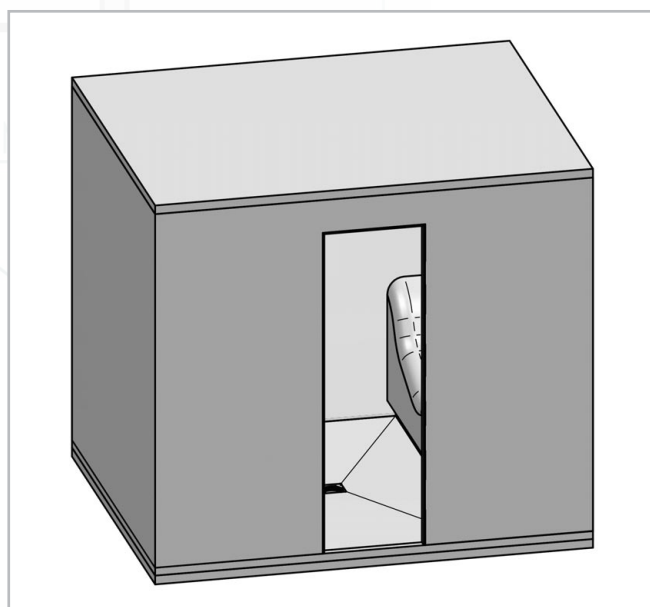
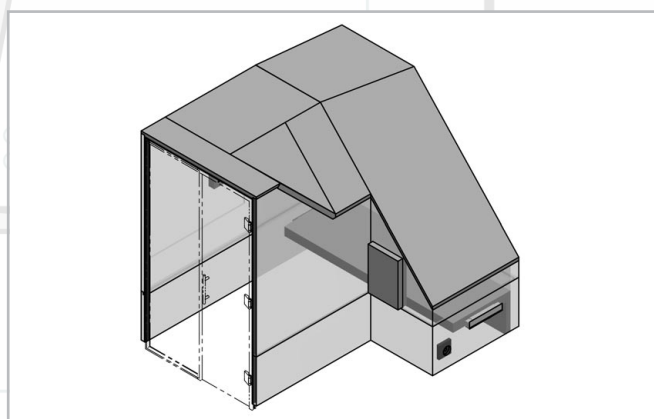
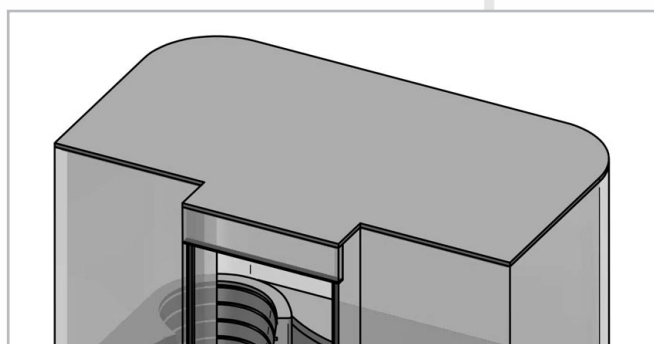
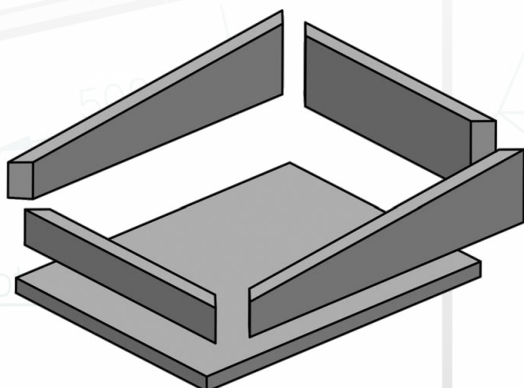
ROOM-DA

Eenvoudige, platte dakvorm – **CONCEPT-DA FLAT**



- Standaarddikte 50 van 80 mm, passend bij de muur
- Voorbereiding van de ondergrond voor bv. schroefbevestiging van douchekoppen of afhangingen mogelijk

Lessenaarsdak met blind – **CONCEPT-DA MONO**



2135

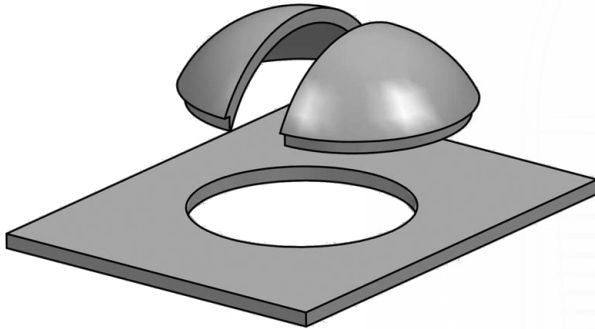
2275

50

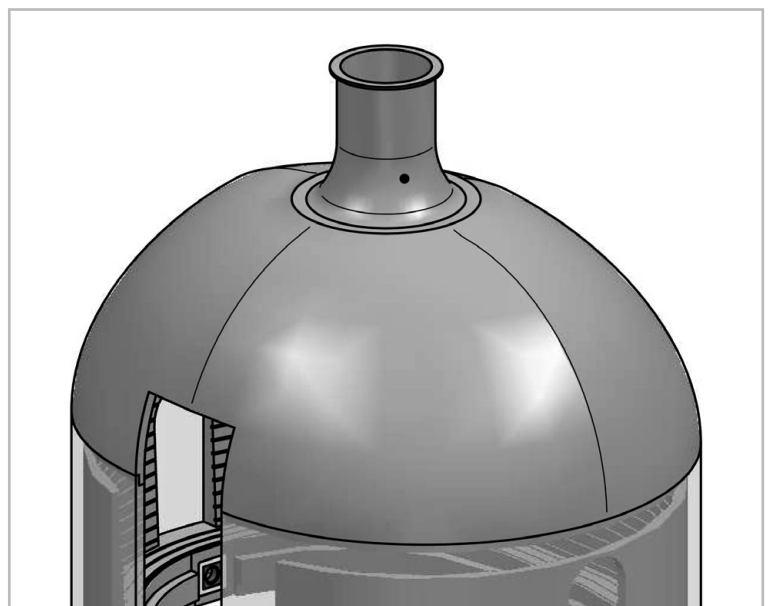
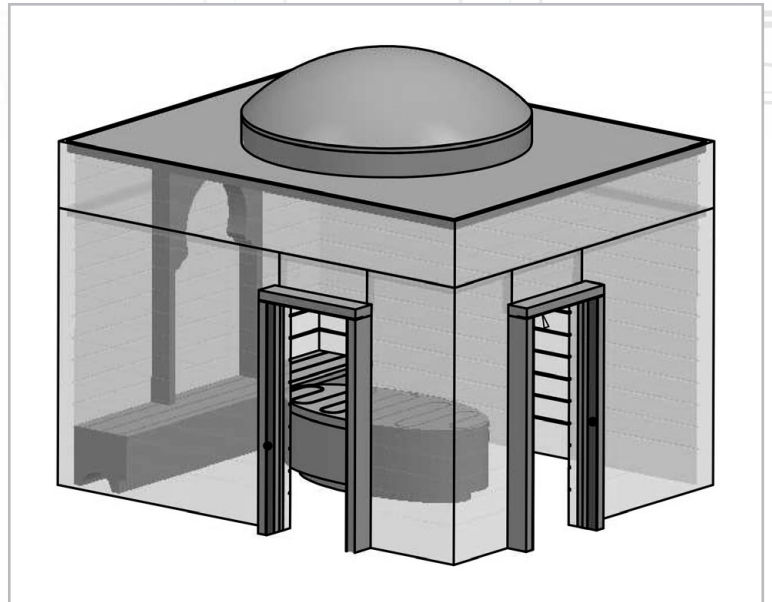
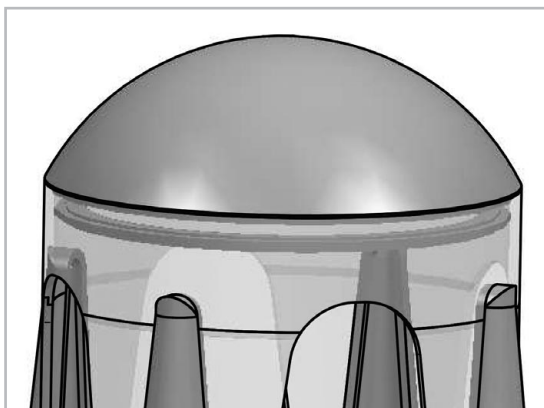
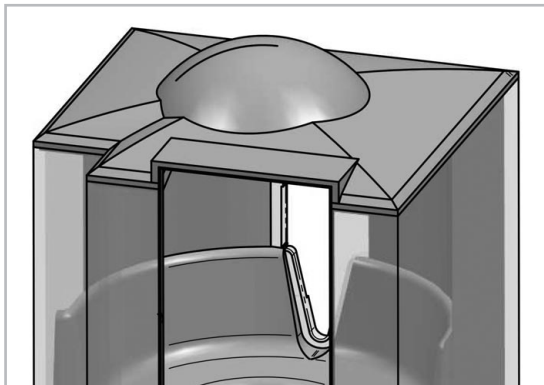
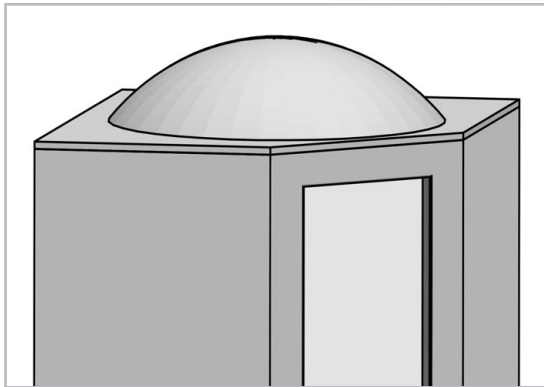
Dak met koepel

ROOM-DA

Combinatie van platdak met koepel – **CONCEPT-DA DOM + FLAT**



- Standaarddikte 50 van 80 mm, passend bij de muur
- Voorbereiding van de ondergrond voor bv. schroefbevestiging van douchekoppen of afhangingen mogelijk

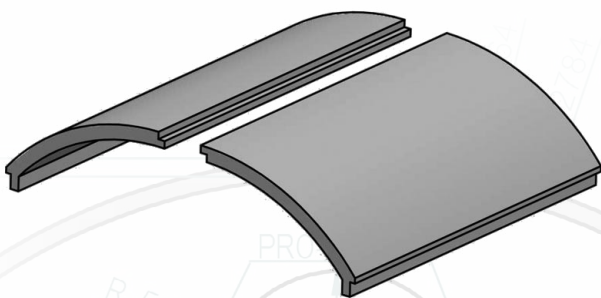


LUX ELEMENTS

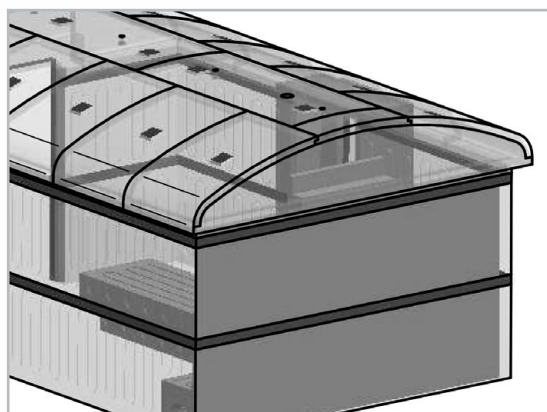
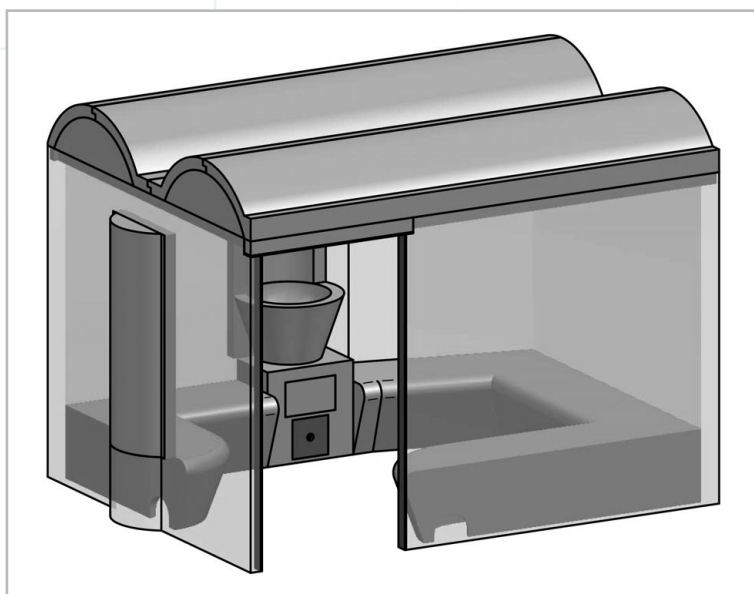
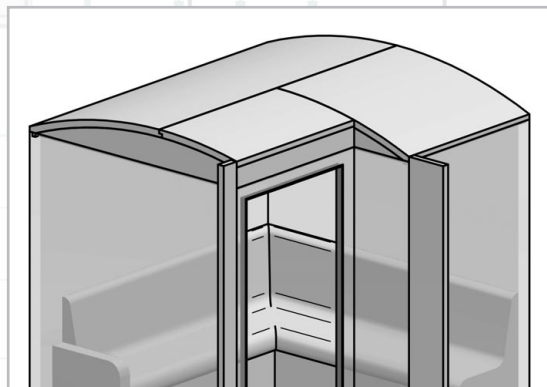
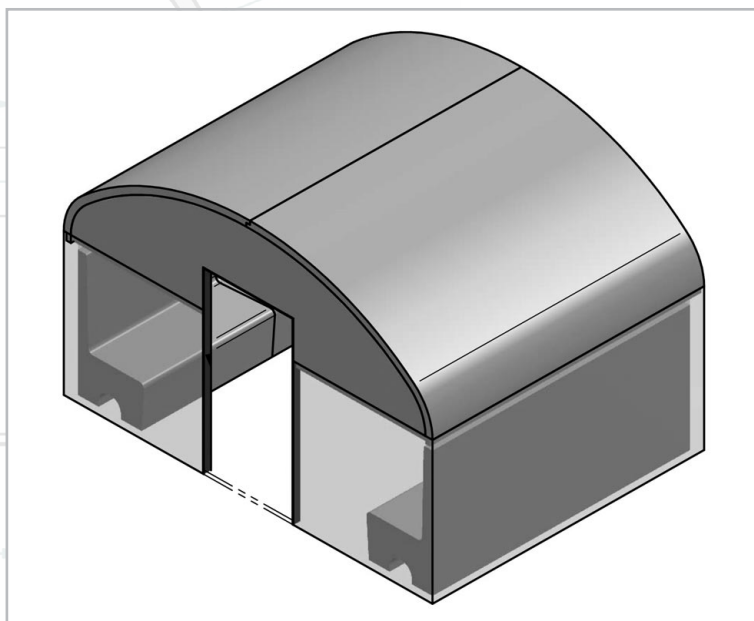
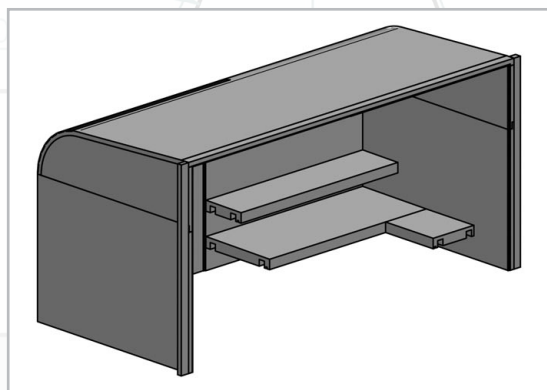
Gewelfd dak

ROOM-DA

Gewelfde dakvorm – **CONCEPT-DA BARREL**



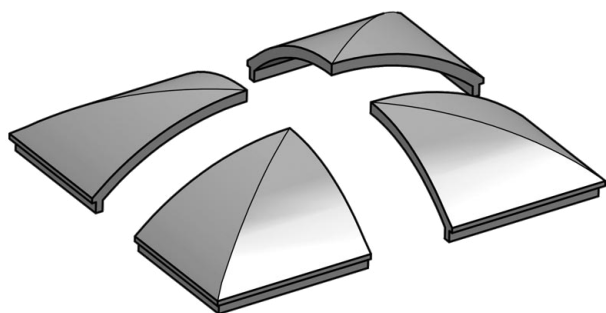
- Standaarddikte 50 van 80 mm, passend bij de muur
- Voorbereiding van de ondergrond voor bv. schroefbevestiging van douchekoppen of afhangingen mogelijk



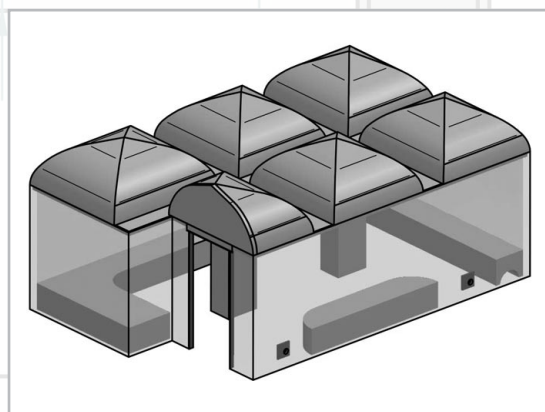
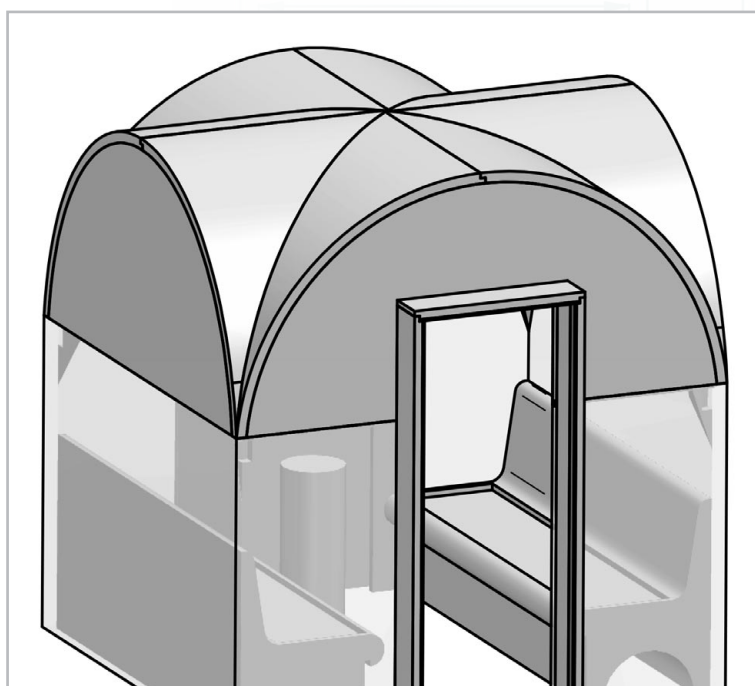
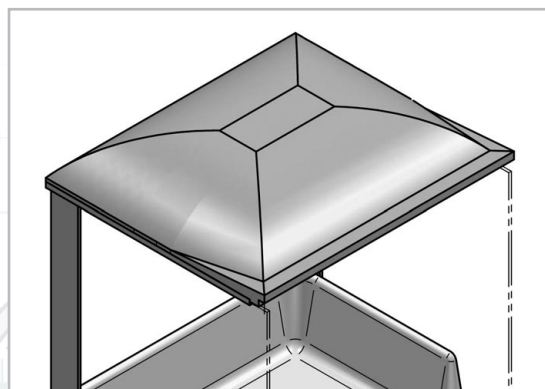
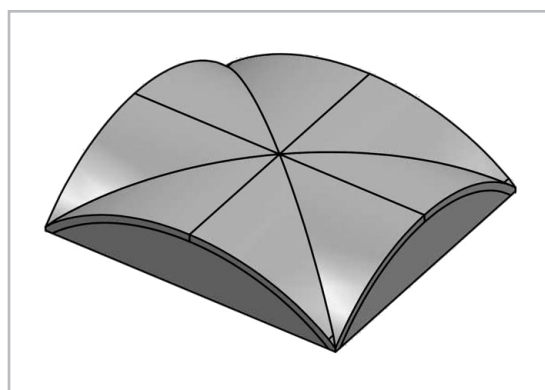
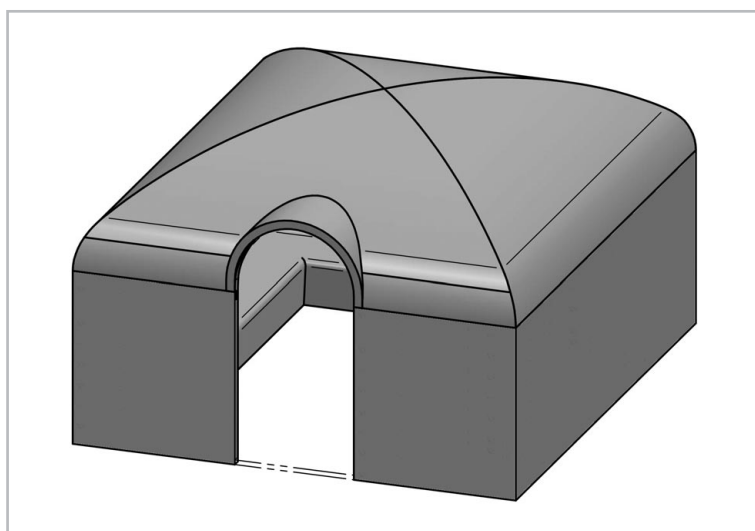
Dak met kruisgewelf

ROOM-DA

Dakvorm met kruisgewelf – **CONCEPT-DA CROSS**

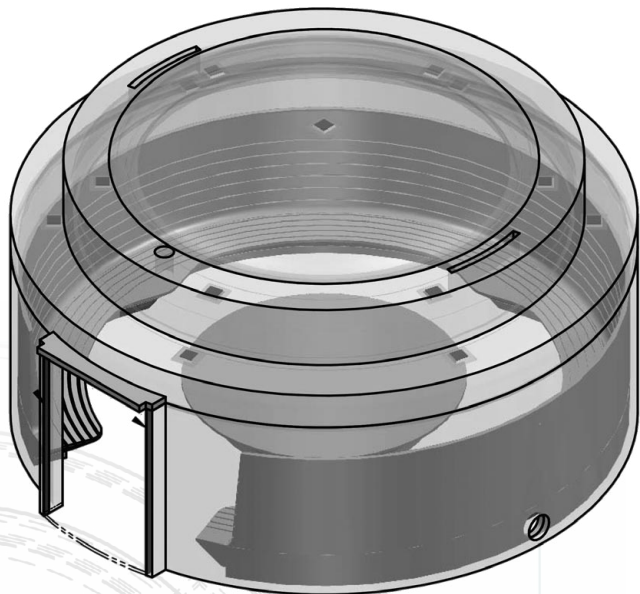


- Standaarddikte 50 van 80 mm, passend bij de muur
- Voorbereiding van de ondergrond voor bv. schroefbevestiging van douchekoppen of afhangers mogelijk

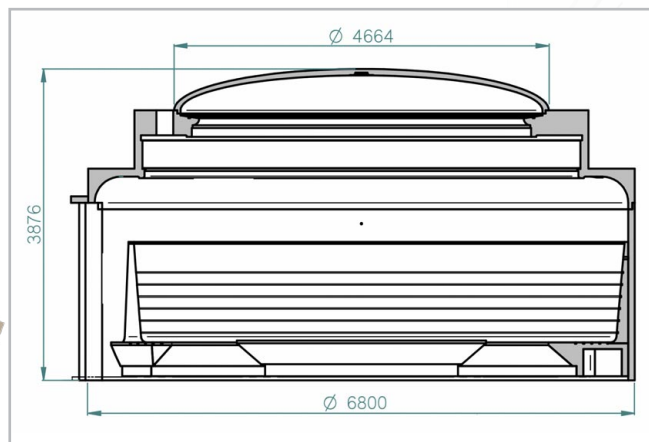


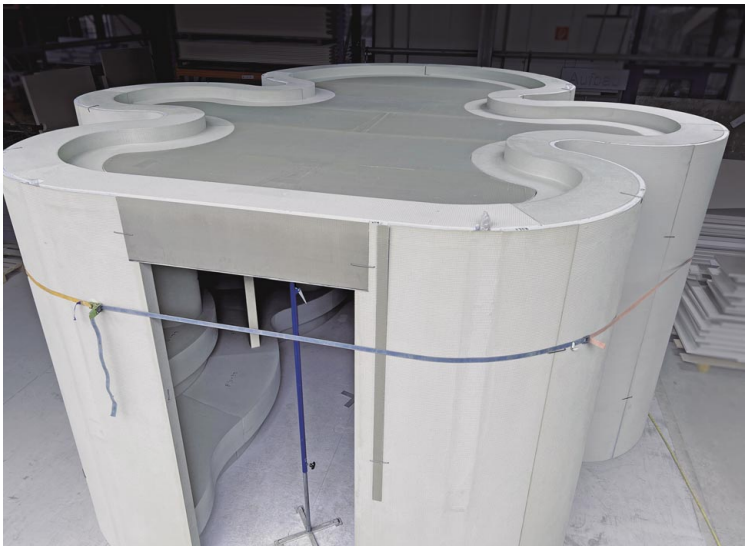
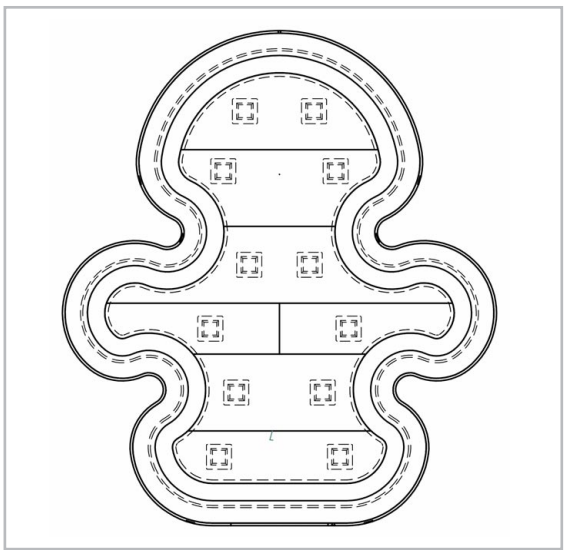
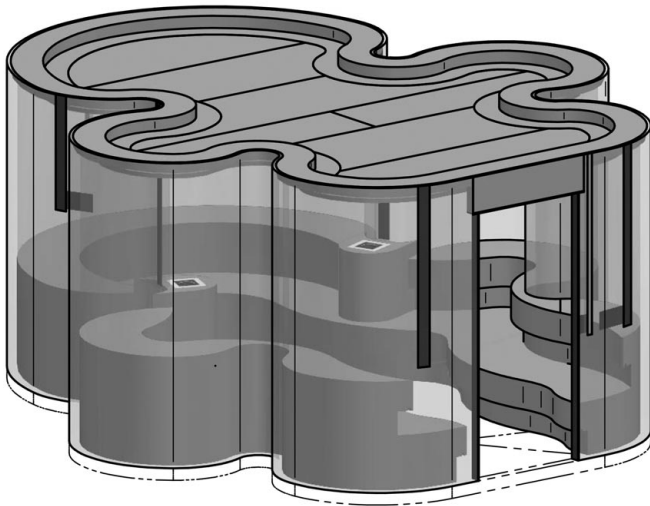
LUX ELEMENTS

Speciale vormen / Plafondophanging / Licht
ROOM-DA ...



- Speciale vormen volgens de eisen van de klant
 - Ophangpunten voor plafondophangingen
 - Lichtkanalen voor de installatie van lichtslangen
- pagina 56/57







Zitbankvarianten

In wellnessruimtes zijn comfortabele zitgelegenheden onontbeerlijk. Bij LUX ELEMENTS kunt u voor elke ruimte passende zitbanken en banken krijgen – zelfs wanneer deze allerlei hoekjes heeft of rond is.

Er is keuze tussen **verschillende standaard zitvormen** met optionele rondings- en afsluitmodules en arMLEUNINGEN. Er kunnen ook **individueel geplande banken en zitbanken** worden vervaardigd.. Alle producten kunnen desgewenst ook worden uitgerust met verwarmingstechnie (→ pagina 55).

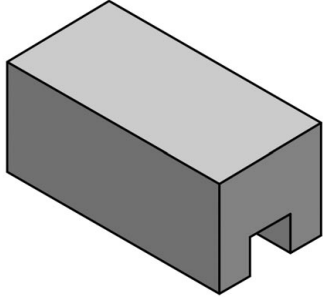
INDIVIDUELE RUIMTECONSTRUCTIES ZITBANKVARIANTEN



LUX ELEMENTS

Zitbanken zonder rugleuning

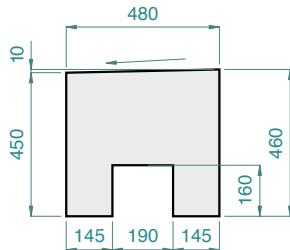
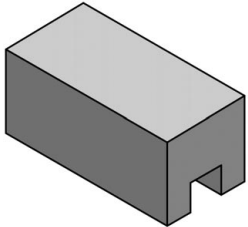
CONCEPT-BA S



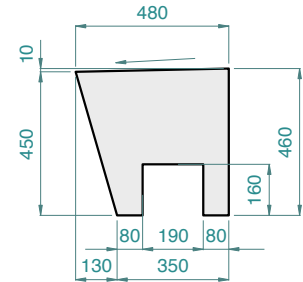
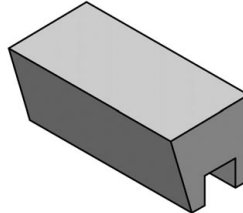
- 4 Designvarianten – recht en afgerond, met en zonder uitsparingen voor lichtslang ADD-LI L
→ pagina 56
- Zitvlak met lichte helling
- Gemaakt van massief materiaal, geïntegreerde montagekanaal
- Met alle CONCEPT-BA L rugleuningen vrij combineerbaar
→ pagina 40
- Optionele uitbreidingen → pagina 42
- Optioneel: in de fabriek ingebouwde zitvlakverwarming
→ pagina 55

Designvarianten

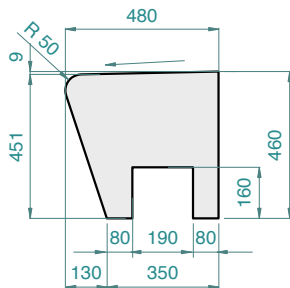
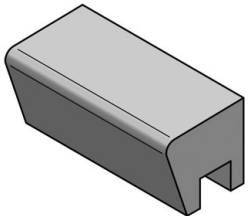
■ CONCEPT-BA S1



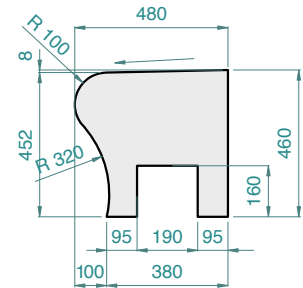
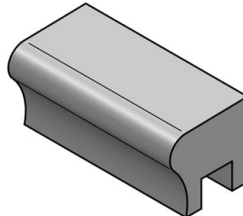
■ CONCEPT-BA S2



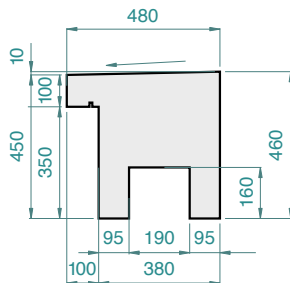
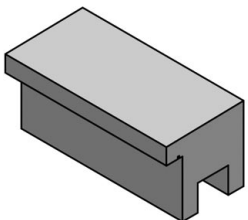
■ CONCEPT-BA S3



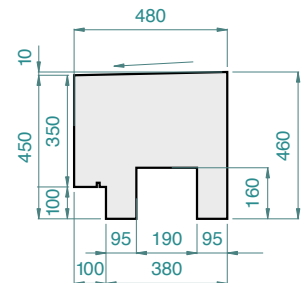
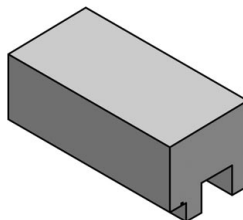
■ CONCEPT-BA S4



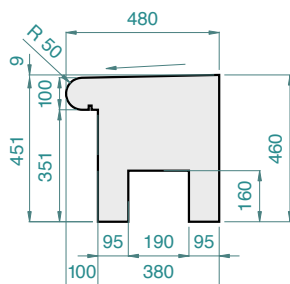
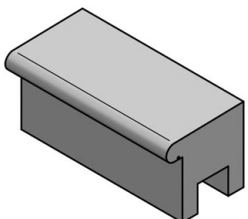
■ CONCEPT-BA S5



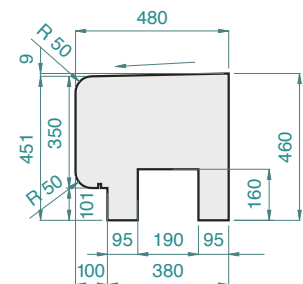
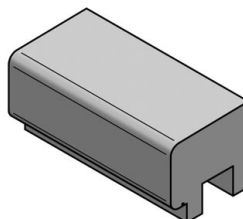
■ CONCEPT-BA S6



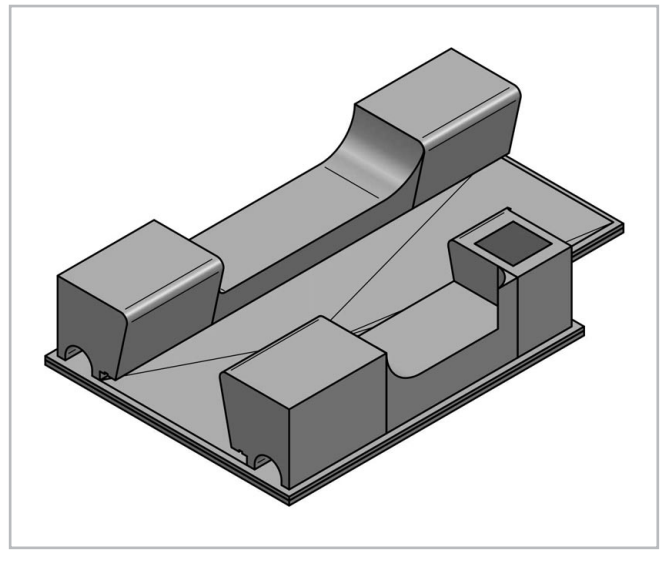
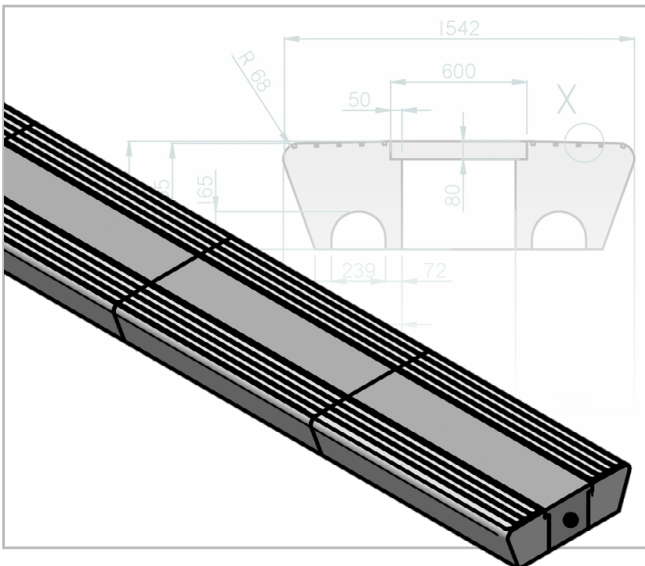
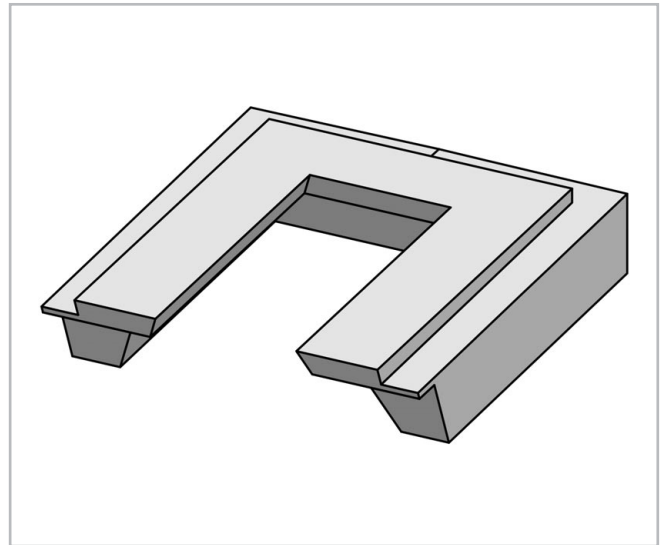
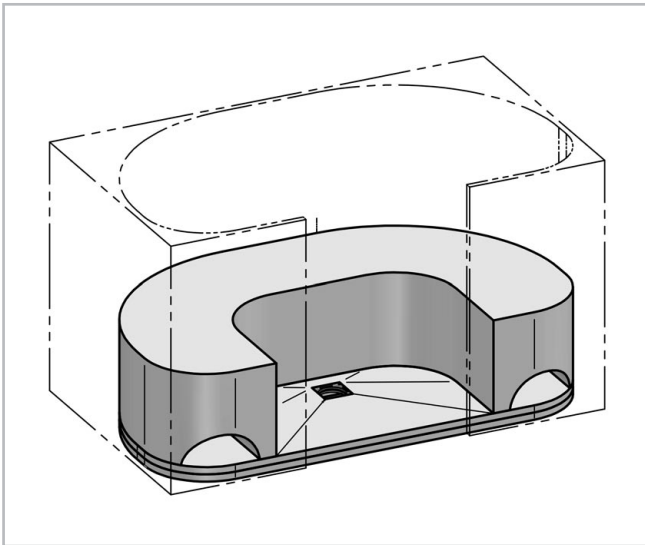
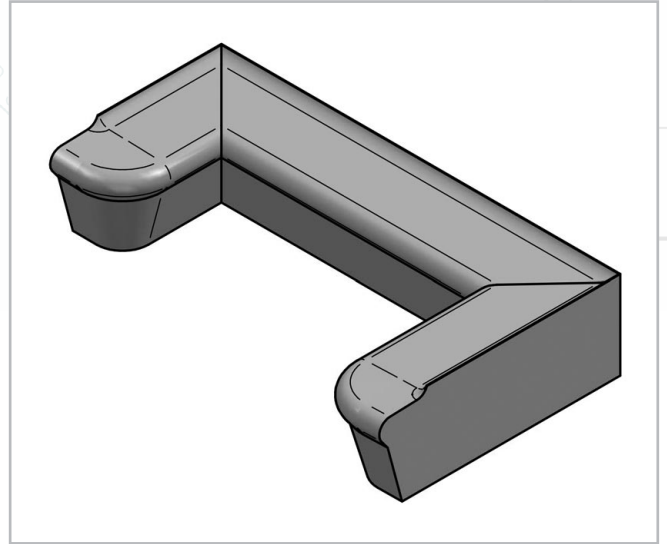
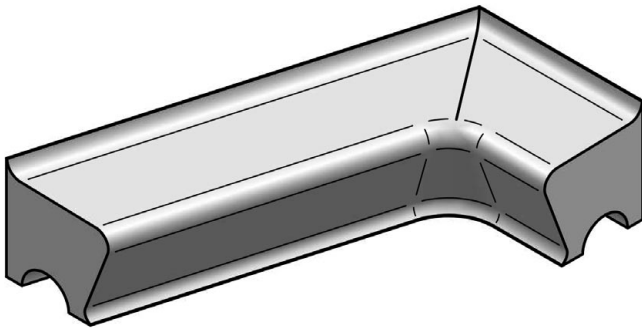
■ CONCEPT-BA S7



■ CONCEPT-BA S8



- **Speciale vormen** – als alternatief kunnen we uw individuele planning ook realiseren als een op maat gemaakt product



LUX ELEMENTS

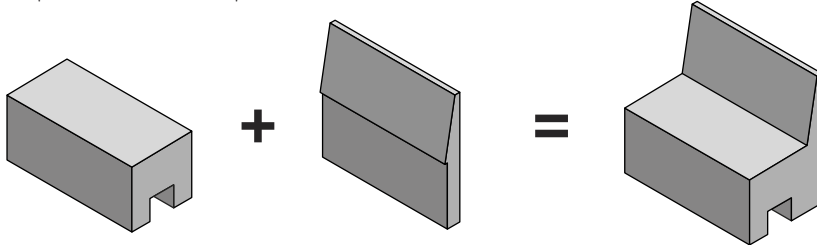
Zitbanken met rugleuning

CONCEPT-BA S + CONCEPT-BA L

1. Zitbank zonder rugleuning (massief materiaal)

2. Rugleuning (massief materiaal)

3. Zitbank met rugleuning (massief materiaal)



b.v. CONCEPT-BA S1

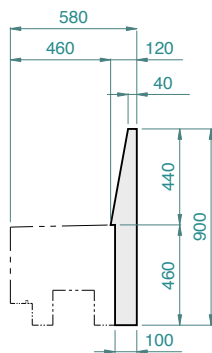
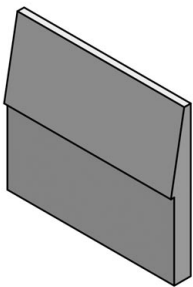
b.v. CONCEPT-BA L1

NIEUW: CONCEPT-BA S1L1

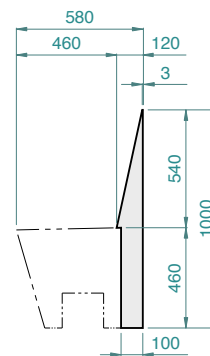
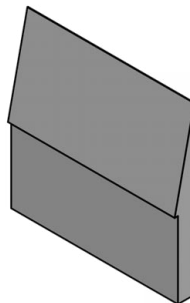
- 5 Designvarianten – **recht en afgerond**
- Met alle Zitbanken zonder rugleuning **CONCEPT-BA S** vrij combineerbaar → pagina 38
- Eindproduct van **massief materiaal**
- Optionele **uitbreidingen** → pagina 42
- Optioneel: In de fabriek ingebouwde **zitvlakverwarming** → pagina 55

Designvarianten

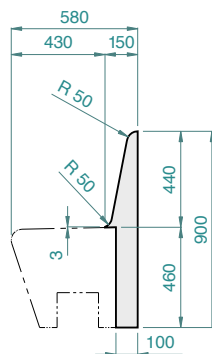
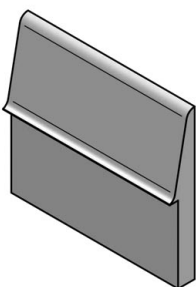
■ CONCEPT-BA L1



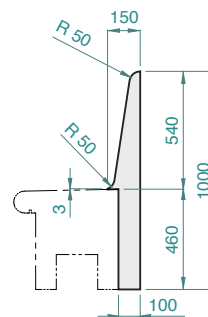
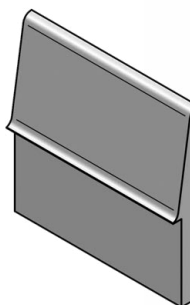
■ CONCEPT-BA L2



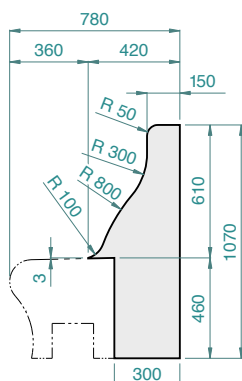
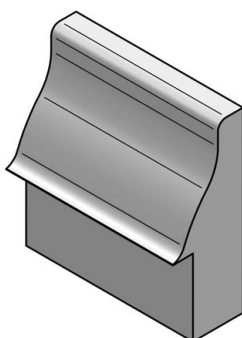
■ CONCEPT-BA L3



■ CONCEPT-BA L4

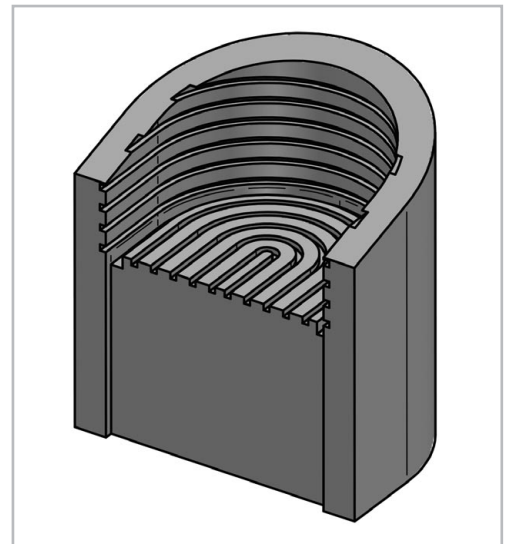
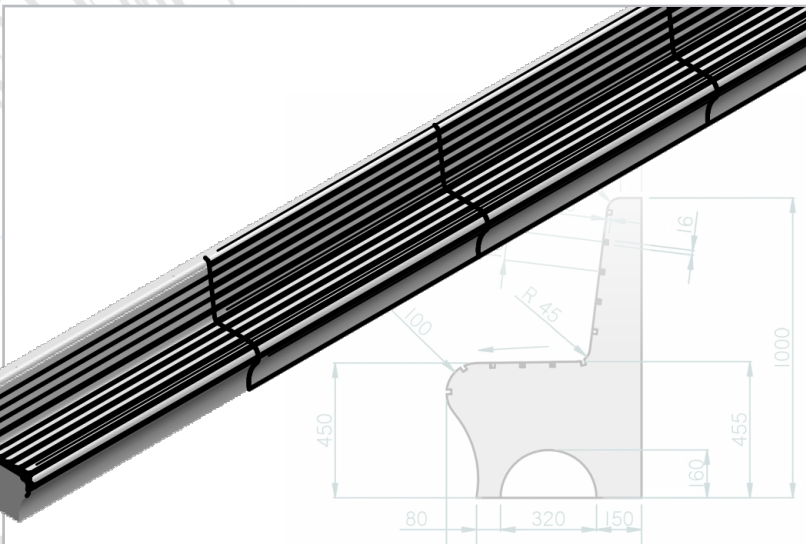
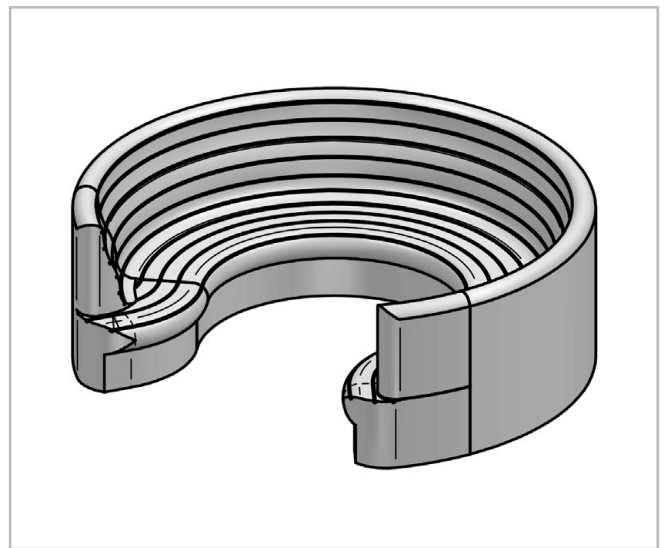
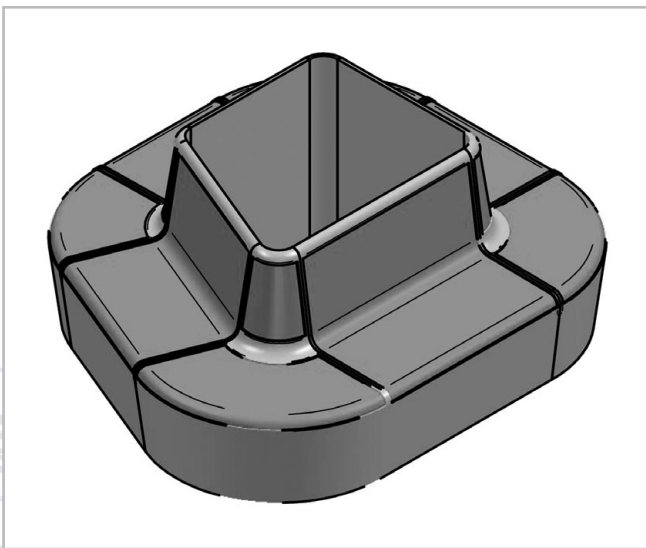
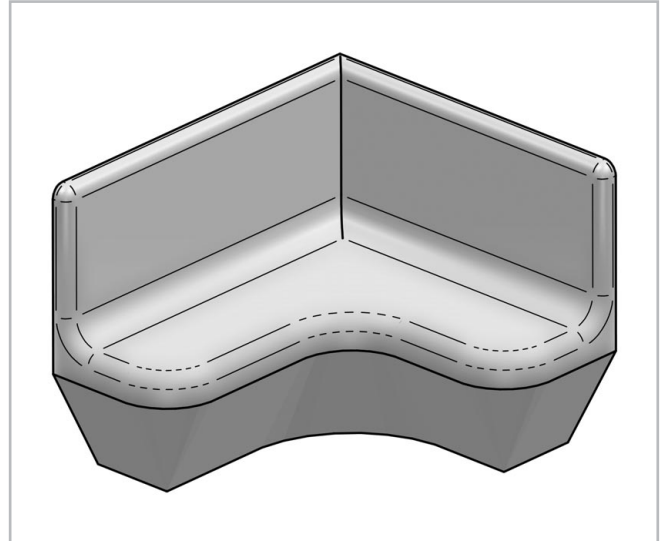
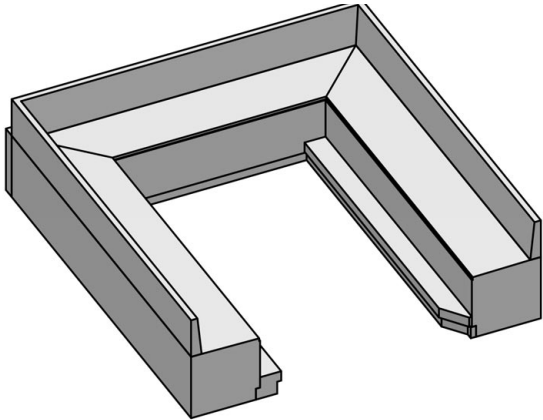


■ CONCEPT-BA L5



LET OP: De zitbankvariant en rugleuning kunnen vrij worden gecombineerd. De getoonde combinaties zijn voorbeelden.

- **Speciale vormen** – als alternatief kunnen we uw individuele planning ook realiseren als een op maat gemaakt product



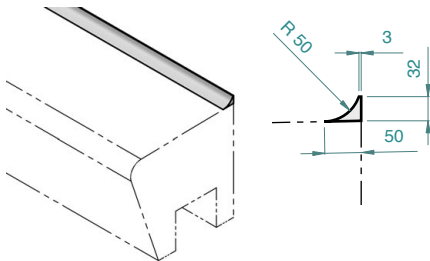
Optionele uitbreidingen voor zitbanken

CONCEPT-BA ...

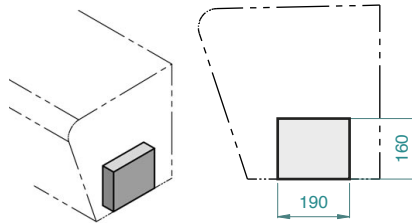


- Met alle Zitbanken zonder rugleuning **CONCEPT-BA S** vrij combineerbaar
→ pagina 38
- Met alle Zitbanken met rugleuning **CONCEPT-BA S + CONCEPT-BA L** vrij combineerbaar
→ pagina 40
- Eindproduct van **massief materiaal**
- Optioneel: in de fabriek ingebouwde **zitvlakverwarming** en **verlichting**
→ pagina 55/56

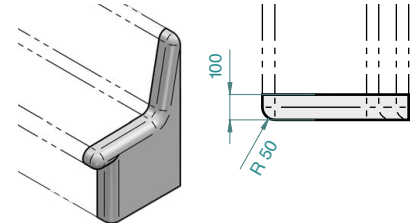
■ Hollatten – **CONCEPT-BA ... HK**



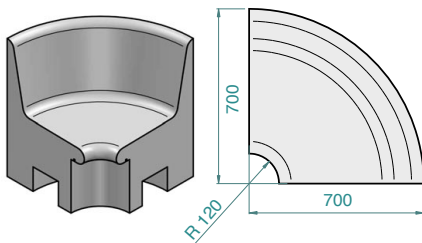
■ Einde zitbank gesloten – **CONCEPT-BA ... BG ...**



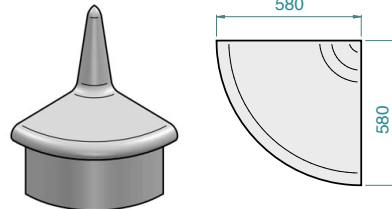
■ Bankeinde rond – **CONCEPT-BA ... BR ...**



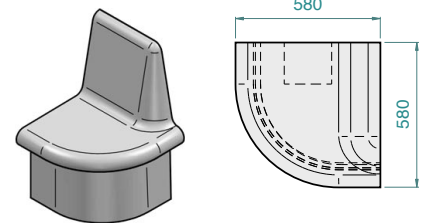
■ Hoek rond – **CONCEPT-BA ... ER ...**



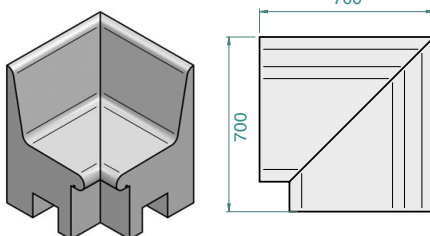
■ Afsluiting rond – **CONCEPT-BA ... AR ...**



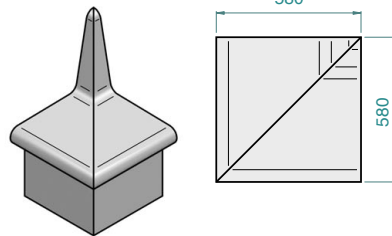
■ Verlenging rond – **CONCEPT-BA ... VR ...**



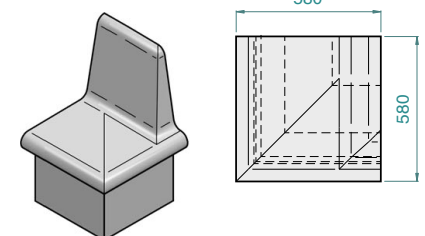
■ Hoek recht – **CONCEPT-BA ... EG ...**



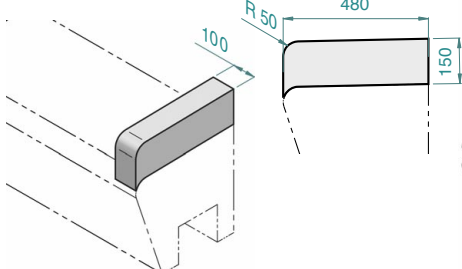
■ Afsluiting recht – **CONCEPT-BA ... AG ...**



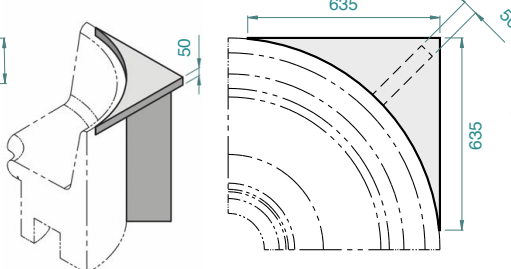
■ Verlenging recht – **CONCEPT-BA ... VG ...**



■ Afsluiting armleuning – **CONCEPT-BA ... AL**



■ Hoekplatform – **CONCEPT-BA ... EP**

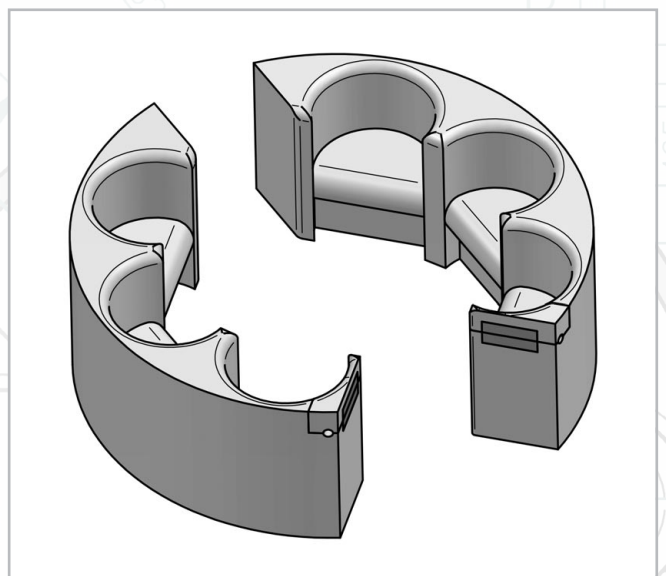
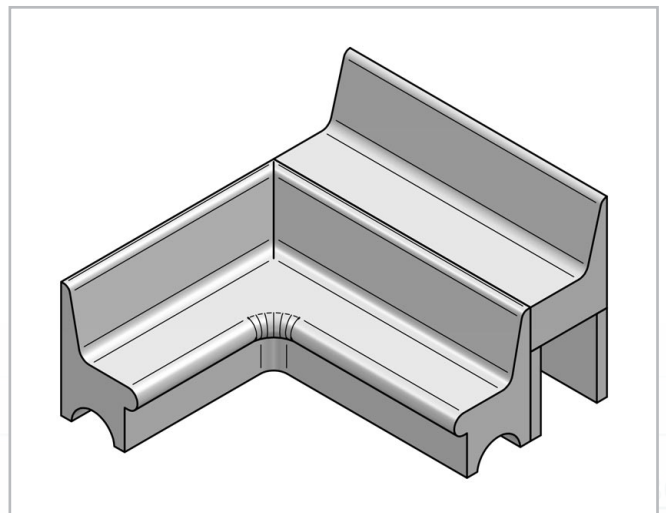
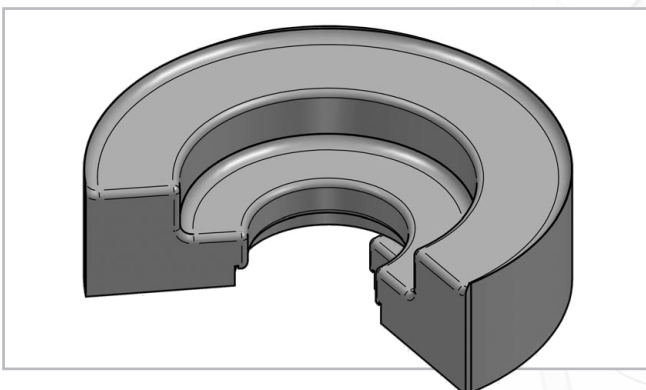
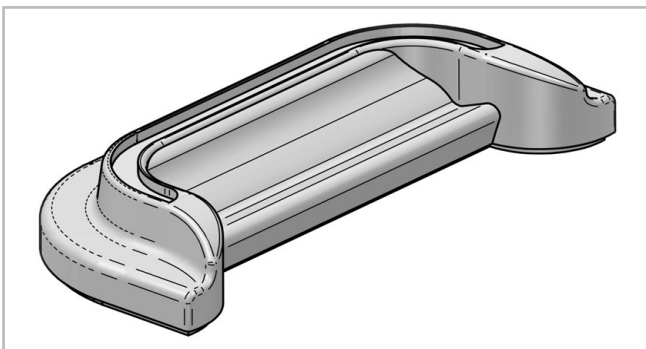
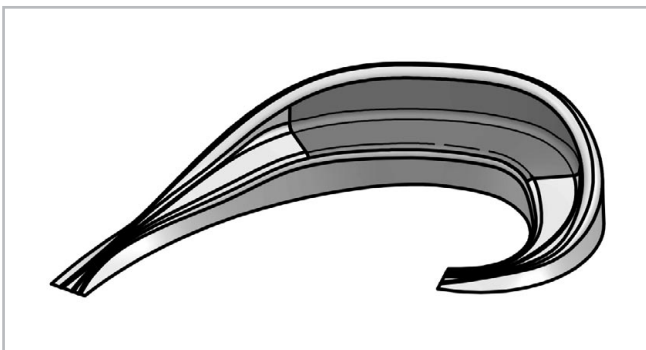
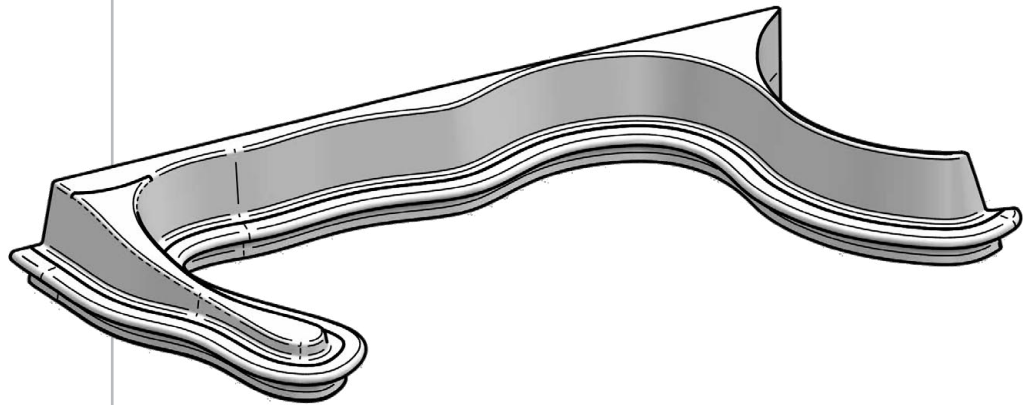


LET OP: De zitbankvariant en rugleuning kunnen vrij worden gecombineerd.
De getoonde combinaties zijn voorbeelden.

Speciale vormen

CONCEPT-BA

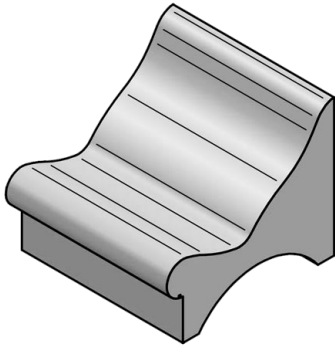
Alternatief kunnen we uw individuele planning ook realiseren als een op maat gemaakt product



LUX ELEMENTS

Zitbanken met comfortoppervlak

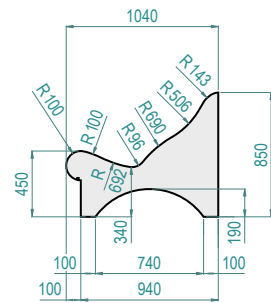
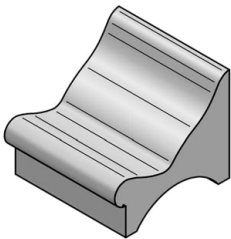
CONCEPT-BA K



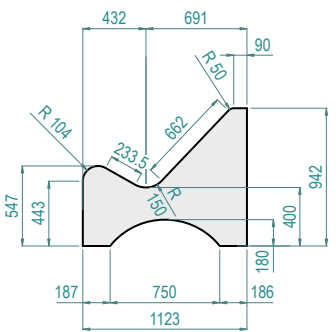
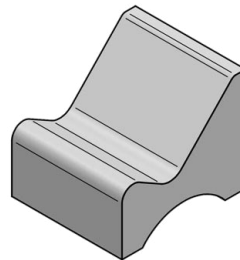
- 4 Designvarianten – recht en afgerond
- Keuze uit twee afvoervarianten*
- Geïntegreerde montagekanaal
- Eindproduct van massief materiaal
- Optionele uitbreidingen
 - pagina 42
- Optioneel: in de fabriek ingebouwde zitvlakverwarming en verlichting
 - pagina 55/56

Designvarianten

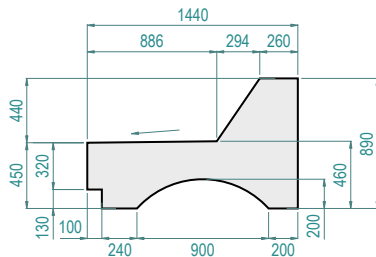
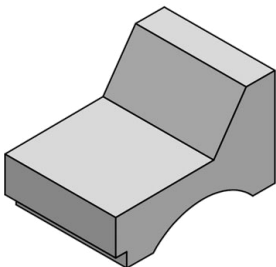
■ CONCEPT-BA K1



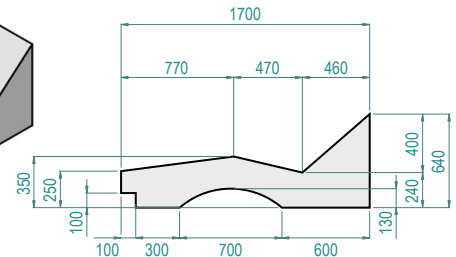
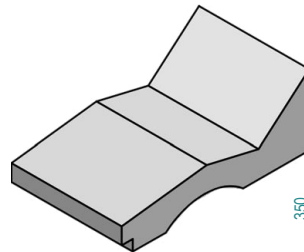
■ CONCEPT-BA K2



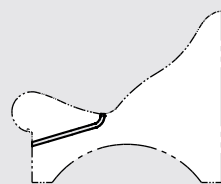
■ CONCEPT-BA K3



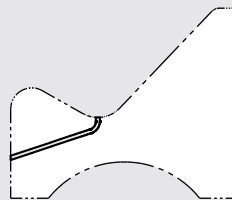
■ CONCEPT-BA K4



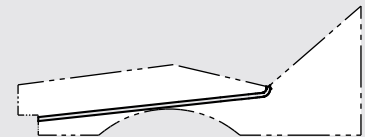
■ Afvoerbuis*



CONCEPT-BA K1 WR

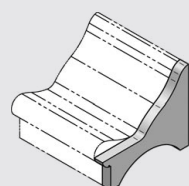


CONCEPT-BA K2 WR

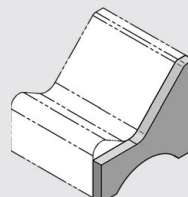


CONCEPT-BA K4 WR

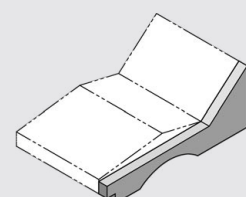
■ Afwatering naar de zijkant* (Breedte 100 mm)



CONCEPT-BA K1 WS



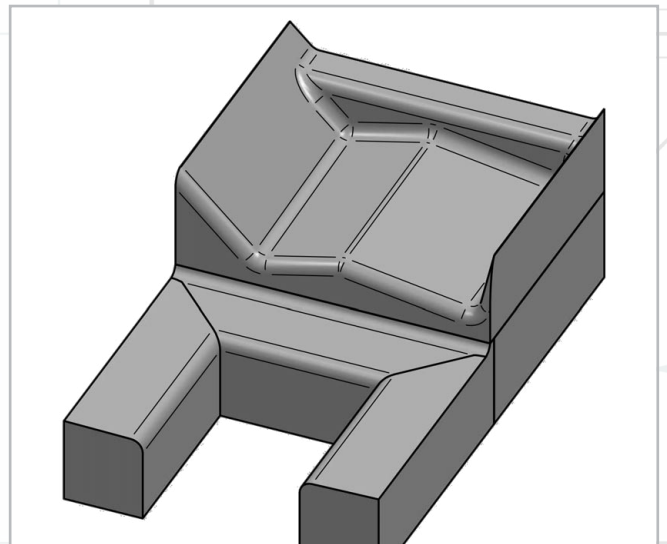
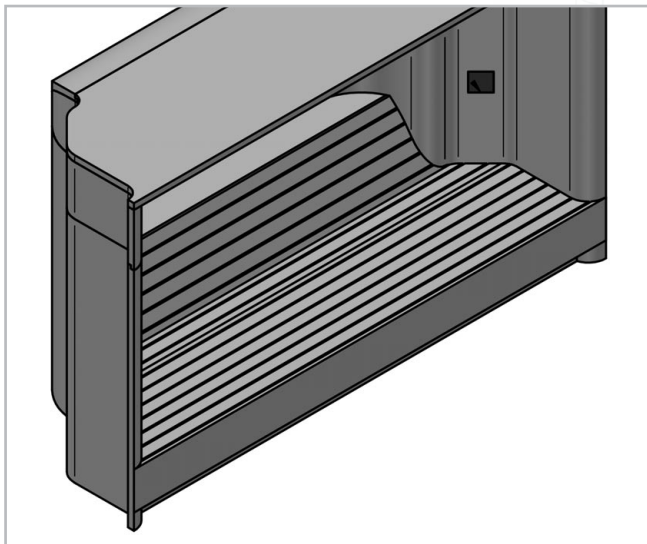
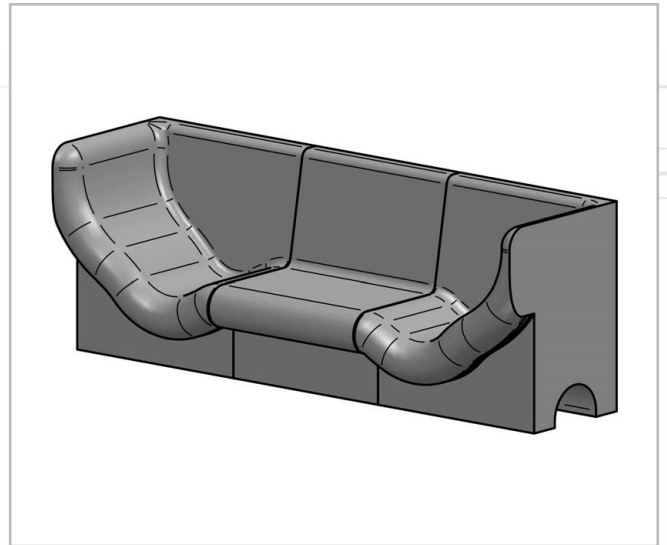
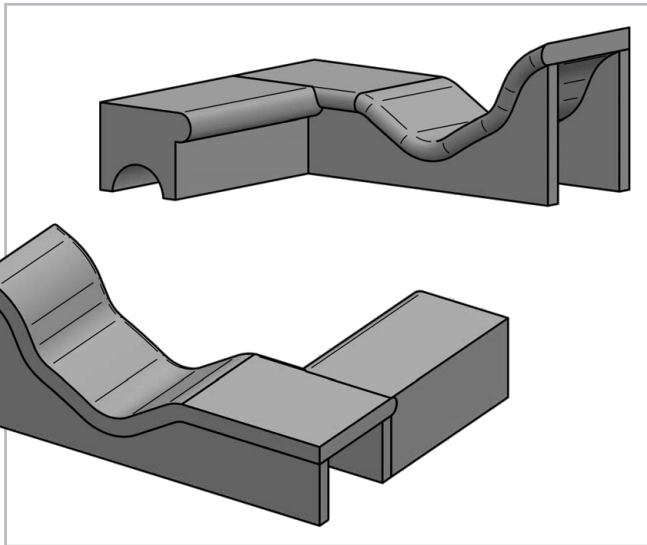
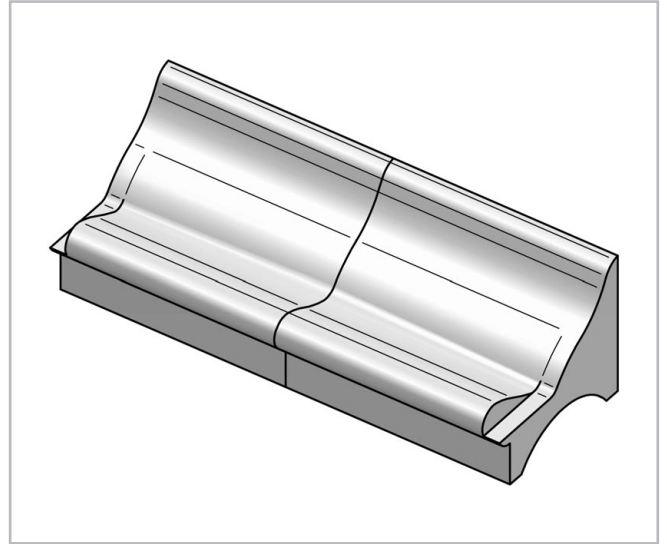
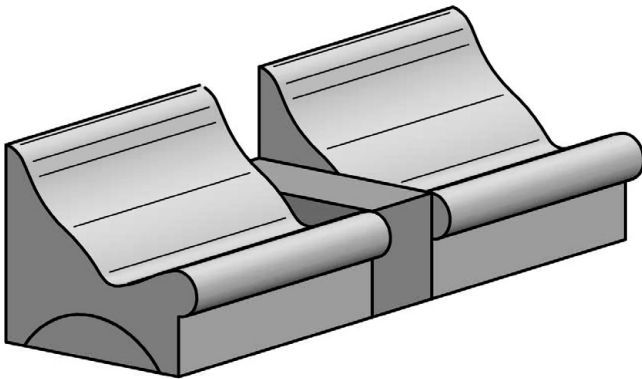
CONCEPT-BA K2 WS



CONCEPT-BA K4 WS

* **LET OP:** De afvoeroplossingen zijn optioneel, omdat ze alleen worden gebruikt in het stoombad. Dit is niet nodig in het zwembad / in droge ruimtes.

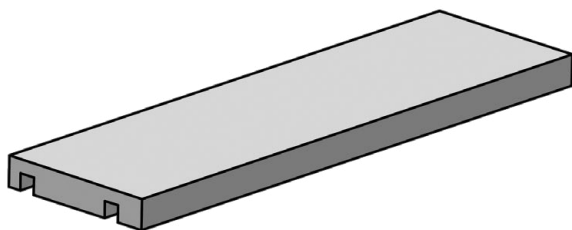
- **Speciale vormen** – als alternatief kunnen we uw individuele planning ook realiseren als een op maat gemaakt product



LUX ELEMENTS

Zitbank in "zwevend" design

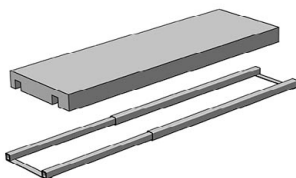
CONCEPT-BA FLOAT



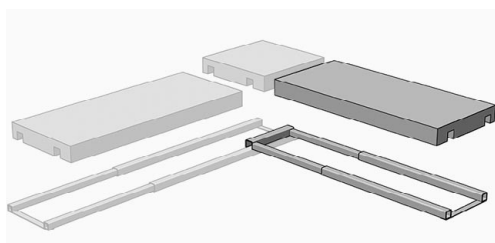
- Recht of over hoek
- Stabiele roestvrijstalen onderconstructie
- Optioneel:
in de fabriek ingebouwde zitvlakverwarming en verlichting
→ pagina 55/56

Designvarianten

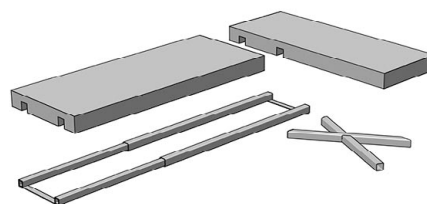
■ CONCEPT-BA FLOAT GK of GL



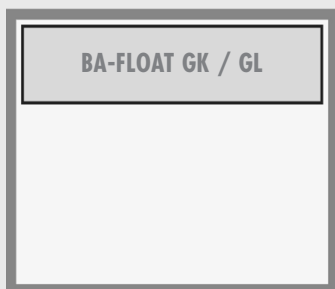
■ CONCEPT-BA FLOAT GK of GL + CONCEPT-BA FLOAT EK of EL



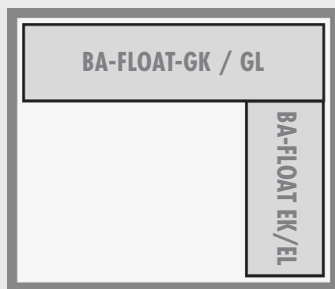
■ CONCEPT-BA FLOAT GK 600 + CONCEPT-BA FLOAT ES



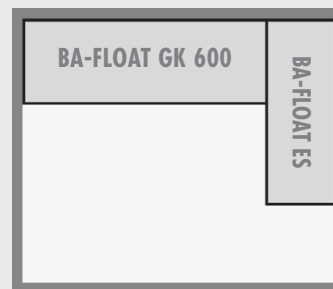
■ Inbouwsituaties



Tussen twee wanden

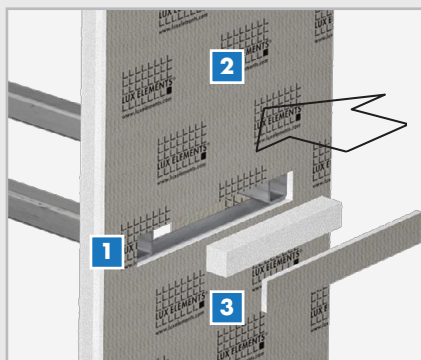
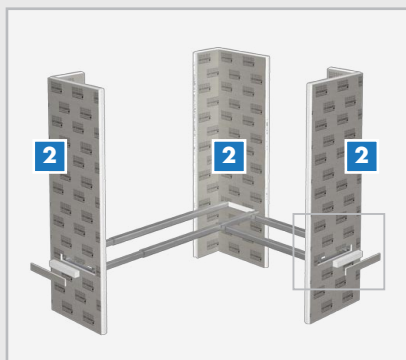


Hoekvorming,
van wand tot wand



Tussen twee wanden,
met zwevende hoek

■ Het principe



■ De Montage

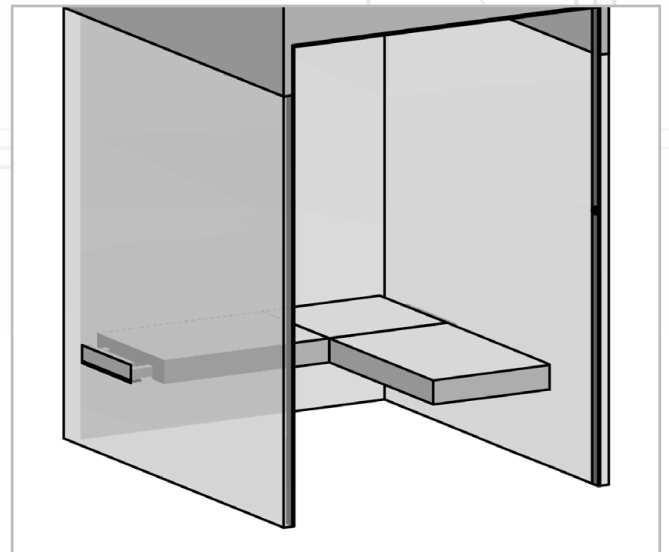
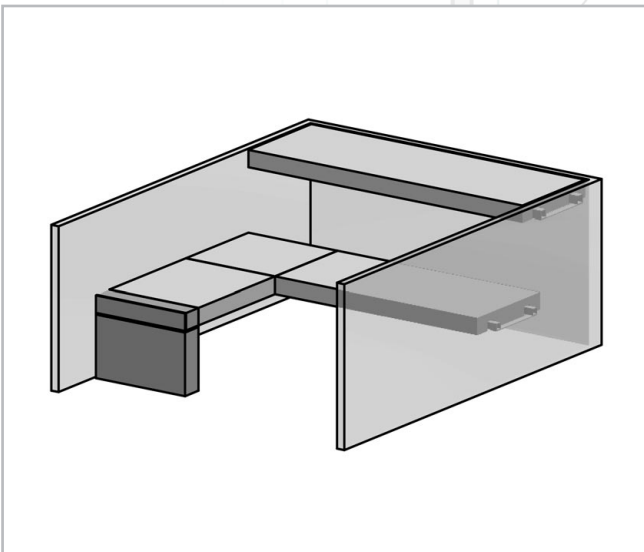
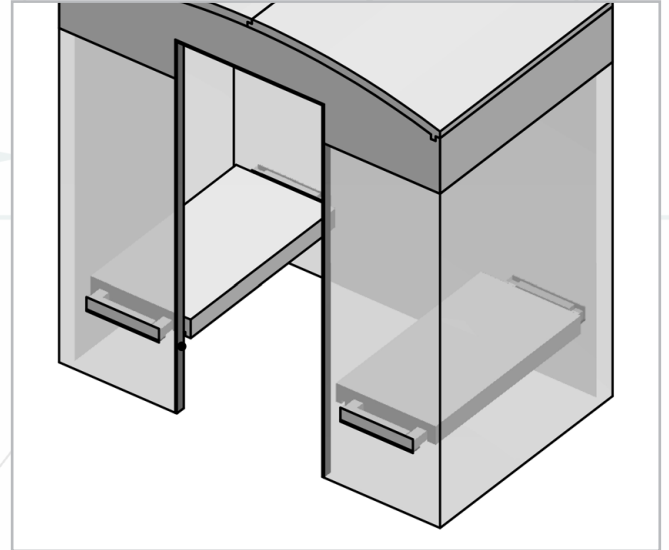
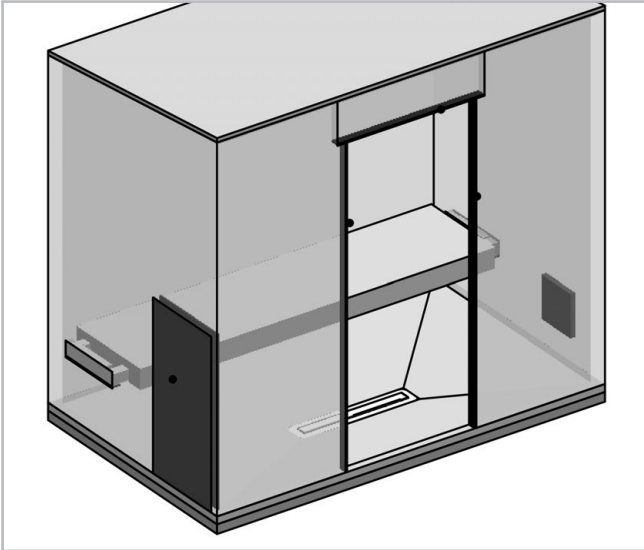
... van de roestvrijstalen onderconstructie voor CONCEPT-BA FLOAT in de CONCEPT-WA wandconstructie (zie p. 12) gebeurt via af fabriek voorbereide uitsparingen [1] in de hoekelementen [2]. Hierbij is de zithoogte van 45 cm vast gedefinieerd (andere hoogtes zijn naar wens mogelijk). Voor de latere afdekking van de uitsparingen worden vulstukken [3] uit hardschuim los meegeleverd.

INDIVIDUELE RUIMTECONSTRUCTIES
ZITBANKVARIANTEN

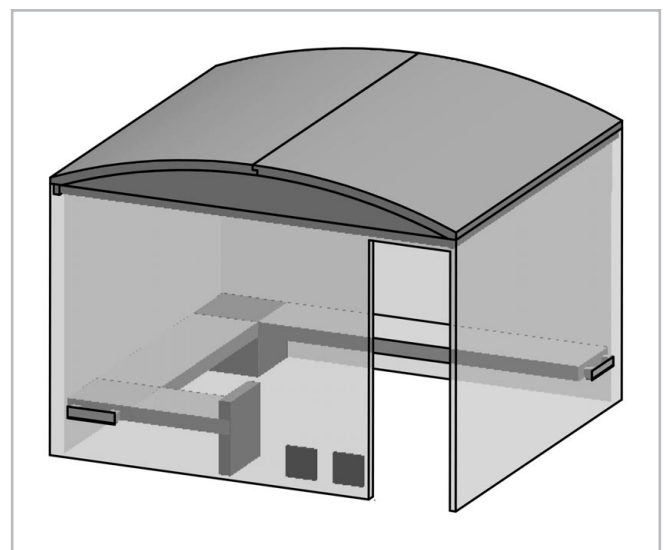
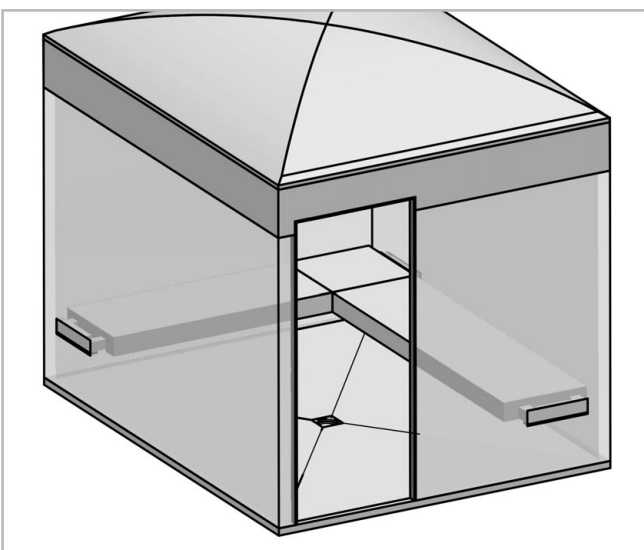
FLOAT
mit Heizset

FLOAT
mit Heizset

550

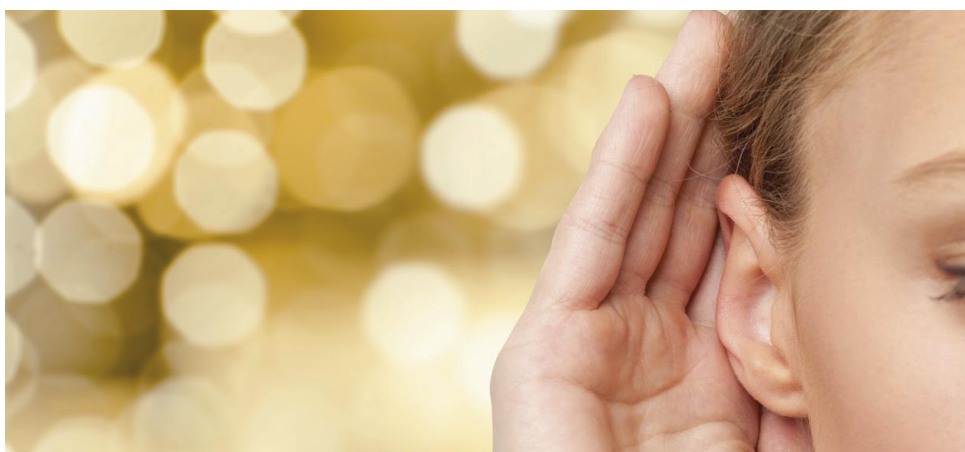
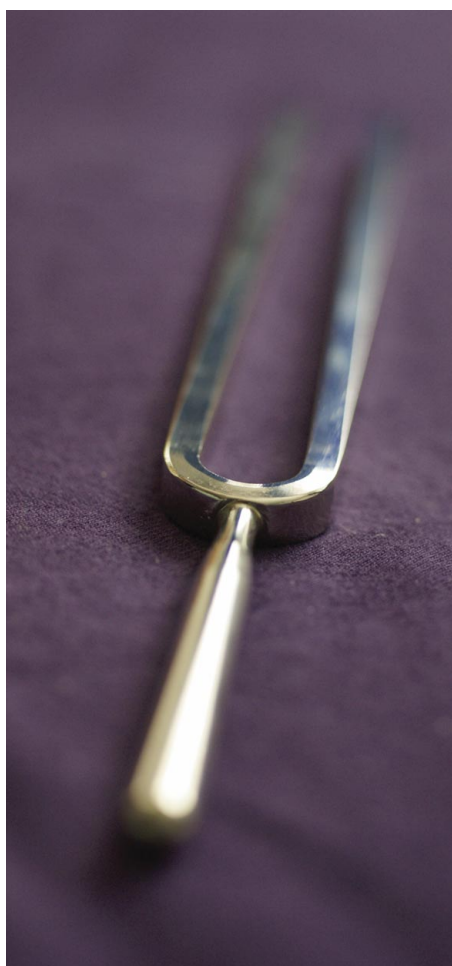
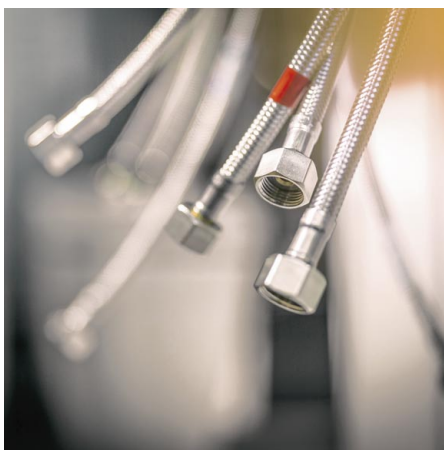


50



Technische oplossingen

**Technische toebehoren voor de inrichting
van een ruimteconstructie of douche**



In spa's en wellnesscomplexen moeten constructie en techniek perfect op elkaar afgestemd zijn.

Hardschuimelementen van LUX ELEMENTS zijn ideaal om technische componenten te integreren. De noodzakelijke frezingen, uitsnijdingen enz. kunnen zowel in de fabriek worden voorbereid alsook op de bouwwerf zeer precies worden vervaardigd.

Technische toebehoren:

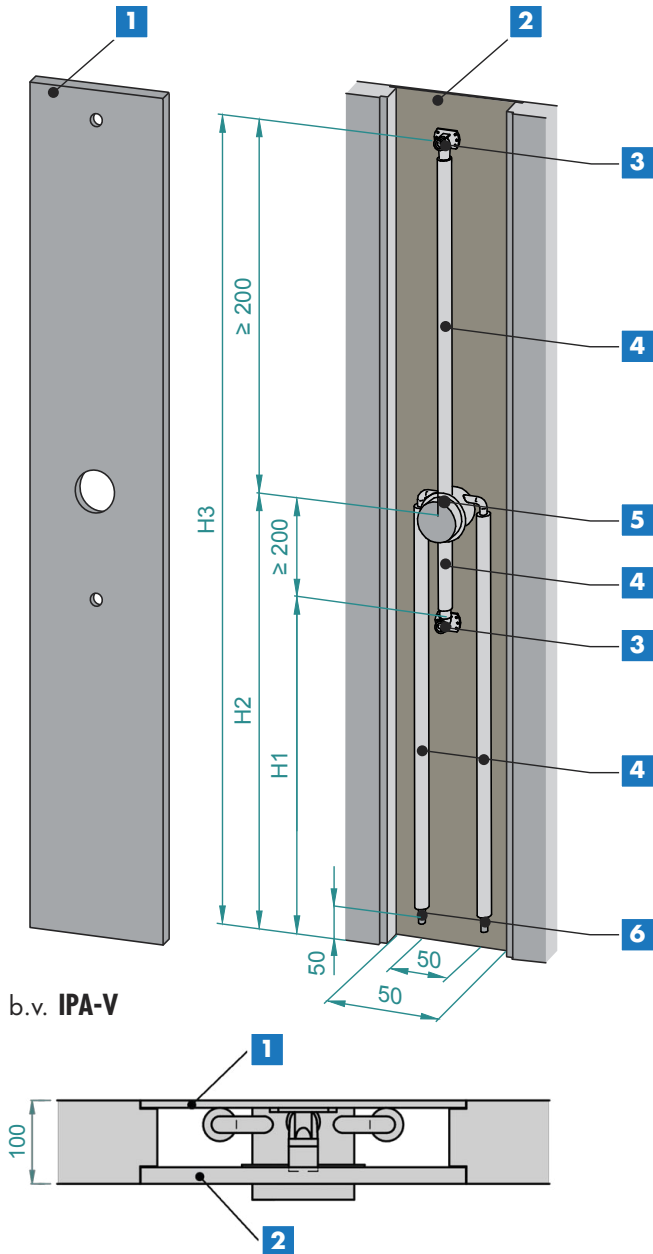
- **Installatiepaneel** voor de bevestiging van kranen
- **Inspectieluik**
voor eenvoudig onderhoud van leidingen en technische componenten
- **Stoominlaat**
voor veilige doorvoer van een stoomleiding
- **Individuele uitsparingen** voor technische montagestukken
- **Inzetstuk van harde kunststof** voor stabiele bevestigingen
- **Opname ...**
 - ... van een led-spot inbouwhuuls
 - ... van een lege buis
 - ... van een inbouwdoos
- **Verwarming**
 - Elektrische verwarmingsmat, in de fabriek ingewerkt
 - Waterverwarming, in de fabriek ingewerkt of uitgefreesde uitsparing om ter plaatse in te bouwen
- **Verlichting**
Flexibele lichtslang of dimbare led-spot
- **Geluid**
Contactgeluidomzetter als "onzichtbare luidspreker"



Meer informatie vindt u op
www.luxelements.com

Technische oplossingen

ADD-TE



Technische toebehoren voor de inrichting van een ruimteconstructie (→ pagina 10) of douche.

Installatiepaneel – ADD-TE IPA

- Prefabelement voor de bevestiging van kranen
- Eenvoudige installatie van armaturen door stabiele ondergrond
- In de fabriek geïntegreerd (IPA-I) of voor zelfmontage in een ruimteconstructie (IPA-E)
- Ook met vooraf geïnstalleerd inbouwdeel (iBox van hansgrohe) en het bijbehorende leidingwerk met aansluitingen (+IPA-V)

■ **Opbouwprincipe**

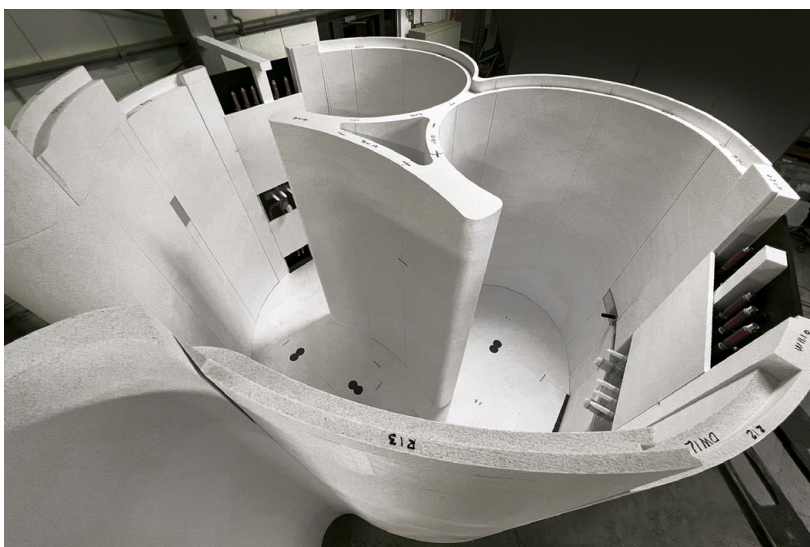
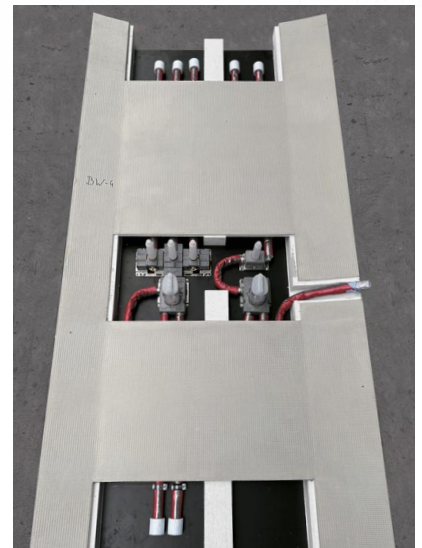
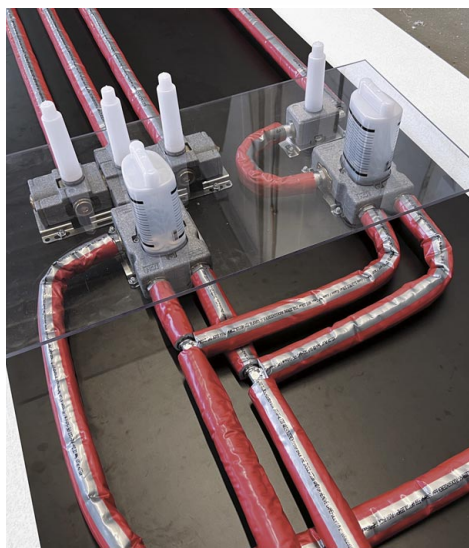
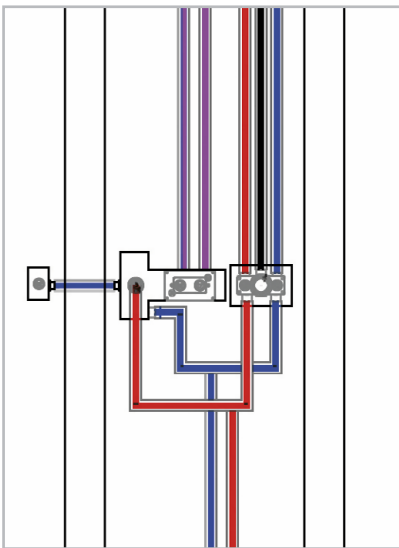
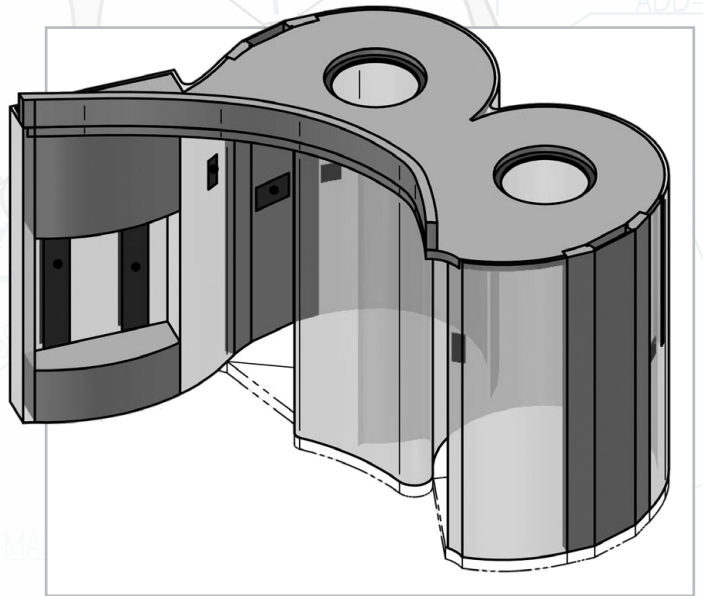
- 1 – Frontplaat**, ELEMENT-EL 20, los ingebracht
- 2 – Montageplaat**, in de fabriek verlijmd
- 3 – Muurplaat 1/2"**, binnen-draad op DN20
- 4 – Aluminium meerlagenleiding DN20**, geïsoleerd
- 5 – UP-inbouwelement**, iBox (hansgrohe)
- 6 – Verlooptnippel 3/4"**, buiten-draad op DN20

■ **IPA-V – Toeslag voor IPA-I/IPA-E**

in de fabriek aangebracht leidingwerk met UP-inbouwelement iBox van hansgrohe, evenals de bijhorende aansluitingen, alle verbindingen zijn gestampt en getest.

Leidingwerk

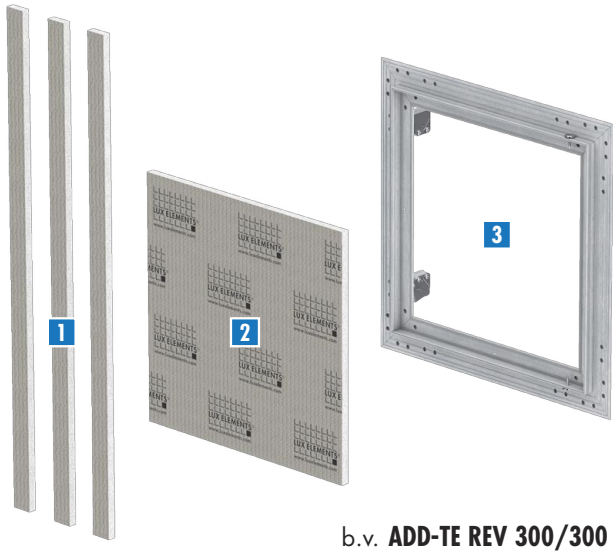
- Fabrieksmatig leidingwerk volgens de eisen van de klant en fabrieksmatige installatie van sanitaire voorzieningen
- Eenvoudig leidingwerk, complexe sanitaire installaties of iBox van hansgrohe mogelijk



LUX ELEMENTS

Technische oplossingen

ADD-TE



b.v. **ADD-TE REV 300/300**

■ Opbouwprincipe

- 1 – Vulstukken**, bruikbaar naargelang de bekledingsdikte
- 2 – Frontplaat**, bruikbaar naargelang de bekledingsdikte
- 3 – Metalen frame inspectieluik**, opening mogelijk naar rechts of links

Technische toebehoren voor de inrichting van een ruimteconstructie (→ pagina 10) of douche.

Inspectieluik – ADD-TE REV

- Vier verschillende grootten, van 150 x 150 mm tot 600 x 600(?) = 400 mm
- Eenvoudig onderhoud van leidingen en technische componenten
- Gemakkelijk te openen en te sluiten met een lichte druk
- Metalen frame, 180° draaibaar: opening mogelijk naar rechts of links
- Frontplaat voor dunnere afwerkingen
- Fabrieksuitfrezing voor inspectieluik in het wandelement
- Vulstukken voor aanpassing aan bekledingsdiktes van 2 of 12 mm

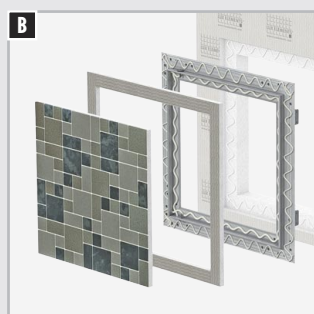
■ Functioneel principe



Gemakkelijk te openen en te sluiten met een lichte druk

Metalen frame, 180° draaibaar – opening mogelijk naar rechts of links

■ Aanpassing van de inbouwhoogte – door vulstukken voor bekledingsdiktes van 2 of 12 mm



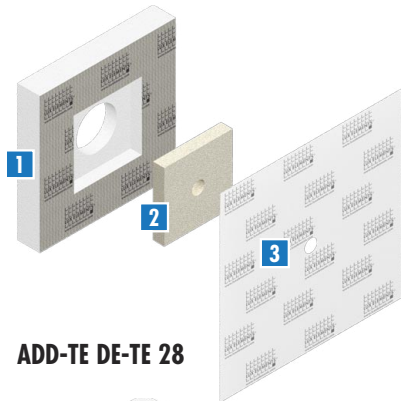
A – Gebruik bij pleister met frontplaat, vulstukken op frame

B – Gebruik bij mozaïektegels met frontplaat, vulstukken op frame

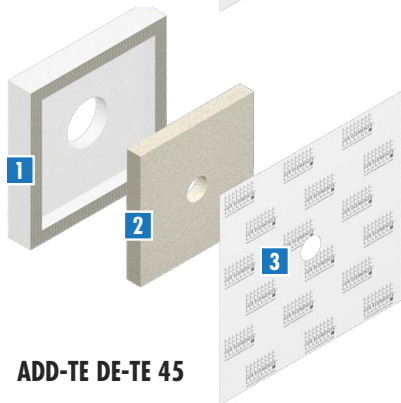
C – Gebruik bij natuursteen zonder frontplaat, vulstukken onder frame

Technische oplossingen

ADD-TE



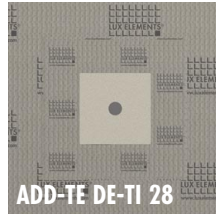
ADD-TE DE-TE 28



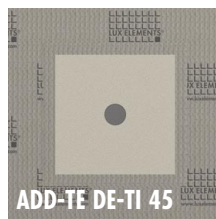
ADD-TE DE-TE 45

■ **Opbouwprincipe**

- 1 – **Montageplaat**, hardschuimmateriaal
- 2 – **Draagplaat**, temperatuurbestendig, Ø 28 of 45 mm
- 3 – **Afdichtingsmanchet**, los, 400 x 400 mm



ADD-TE DE-TI 28

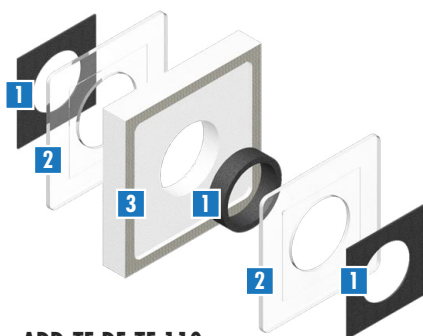


ADD-TE DE-TI 45

Technische toebehoren voor de inrichting van een ruimteconstructie (→ pagina 10) of douche.

Stoominlaat – ADD-TE DE

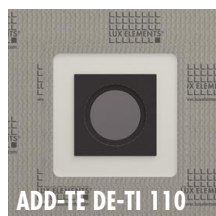
- Temperatuurbestendige draagplaat voor een stoominlaat
- Veilige doorvoer van een stoomleiding
- Voor uiteenlopende types fabrikanten
- Drie verschillende varianten:
 - **Draagplaat** 150 x 150 x 30 mm, met boorgat van **28 mm** voor een stoominlaat, incl. afdichtingsmanchet
 - **Draagplaat** 250 x 250 x 30 mm, met boorgat van **45 mm** voor een stoominlaat, incl. afdichtingsmanchet
 - **Draagplaat** 260 x 260 x 8 mm (aan de voor- en achterkant) met boorgat van **110 mm** voor een stoominlaat, incl. isolatiemateriaal voor hoge temperaturen
- In de fabriek geïntegreerd of los verkrijgbaar



ADD-TE DE-TE 110

■ **Opbouwprincipe**

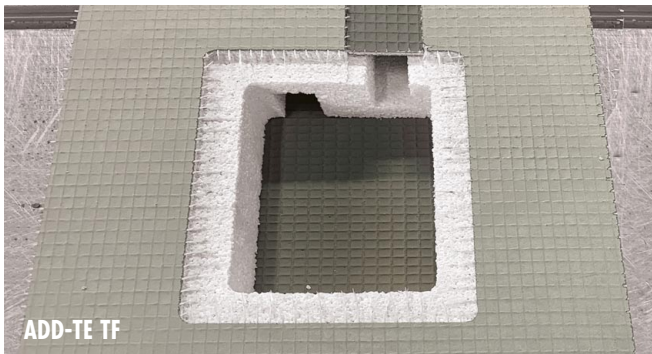
- 1 – **Isolatiemateriaal**, Ø 110 mm
- 2 – **Draagplaat**, harde kunststof, Ø 110 mm
- 3 – **Montageplaat**, hardschuimmateriaal



ADD-TE DE-TI 110

Technische oplossingen

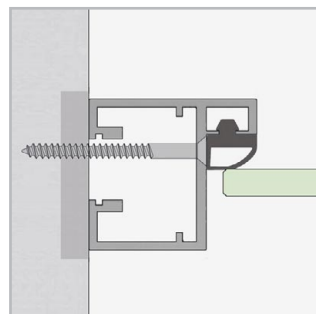
ADD-TE



Technische toebehoren voor de inrichting van een ruimteconstructie (→ pagina 10) of douche.

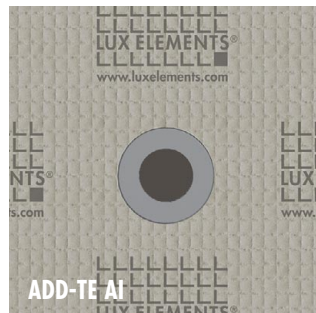
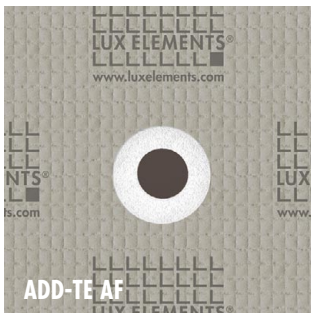
Uitsparing – ADD-TE TF

- Toeslagpost voor technische montagestukken, uitgefreesde uitsparingen in de fabriek, volgens richtlijn van de klant



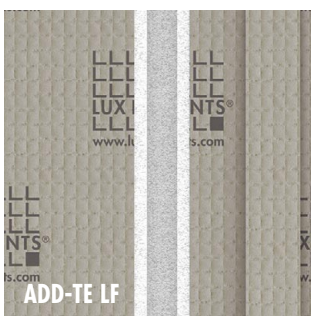
Inzetstuk van harde kunststof – ADD PRO-MAK

- Om op hardschuim te verlijmen
- Voor de stabiele bevestigingen van bv. slanghouder of beslag
- Verschillende ontwerpen:
 - per meter, 50 mm of 80 mm breed
 - geprefabriceerde stukken voor specifieke maten



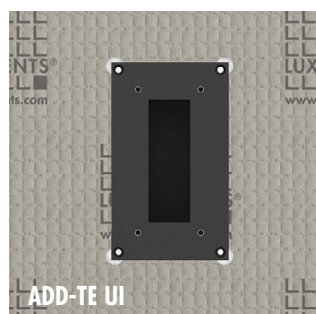
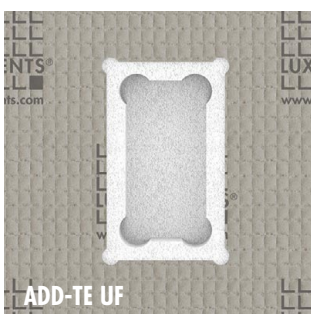
Opname van een led-spot inbouwuls (WDT) – ADD-TE AF/AI

- Als uitgefreesde uitsparing voor de opname ter plaatse van de afdichtingsflens
- Ook als in de fabriek geïntegreerde afdichtingsflens
- Voor aansluitende opname van een WDT-spotinbouwuls



Opname van een lege buis – ADD-TE LF/LI

- Twee verschillende standaard buisdiameters (25 of 32 mm)
- Als uitgefreesde uitsparing in hardschuimelement met losse afdekking
- Ook als in de fabriek geïntegreerde en afgedekte lege buis
- Voor de doorvoer van elektrische leidingen b.v. voor schakelaarplaten

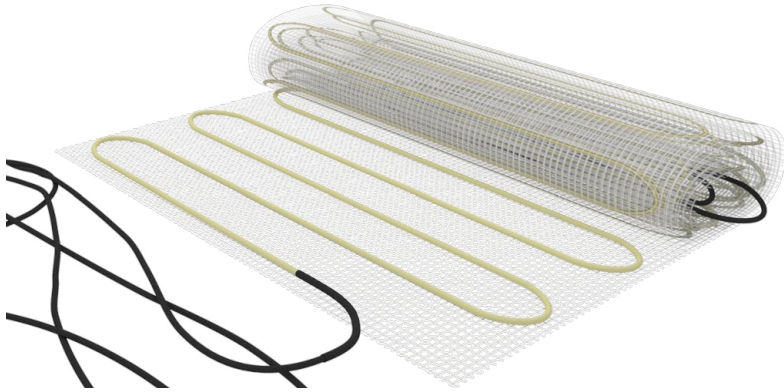


Opname van een inbouwdoos (WDT) – ADD-TE UF/UI

- Vier verschillende uitvoeringen: 1-, 2-, 3-, 4-voudig
- Als uitgefreesde uitsparing in hardschuimelement voor opname ter plaatse
- Ook als in de fabriek geïntegreerde WDT-inbouwdoos

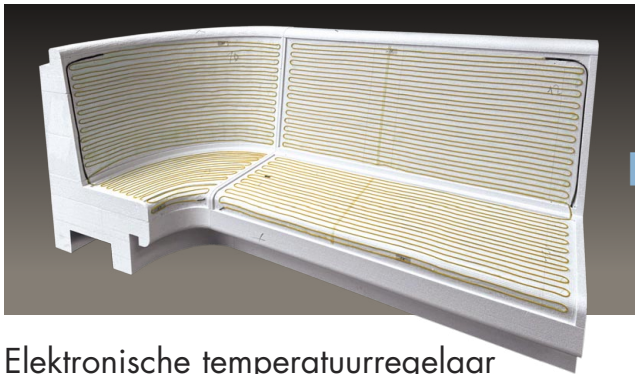
Elektrische verwarmingsmat

ADD-EH



Optioneel voor alle CONCEPT-BA

- 280 W/m², 230 V
- In de fabriek ingewerkt
- Individueel op maat
- Inclusief temperatuursensor
- Aparte thermostaatregelaar **ADD-EH Z** verschillende varianten, met of zonder tijdprogramma



Elektronische temperatuurregelaar

ADD-EH Z

A ADD-EH ZA

B ADD-EH ZB

C ADD-EH ZC

D ADD-EH ZD



Passend voor elektrische verwarmingsset **ADD-EH**

- A** – zonder tijdprogramma
12 A, 230 V AC
- B** – met tijdprogramma
12 A, 230 V AC
- C** – voor montage van verdeelkast,
6 A, 230 V AC, op 35 mm DIN-
rail opklikbaar, met verlicht digitaal
display, benodigde plaats 2TE
- D** – met tijdprogramma
16 A, 230 V AC, LCD-display

Waterverwarming

ADD-WH



Uitgefreesde uitsparing voor waterverwarming

ADD-WH F



Optioneel voor alle CONCEPT-BA

Waterverwarming – ADD-WH

- In de fabriek ingewerkt
- Individueel op maat
- Verwarmingssysteem met één kring,
leiding ong. 9,9 x 1,1 mm
- Met aansluitpunten en dichtheidscontrole

Uitgefreesde uitsparing voor waterverwarming – ADD-WH F

- Om waterverwarmingen
ter plaatse in te bouwen
- Individueel op maat

LUX ELEMENTS

Licht – Led-spot

ADD-LI P

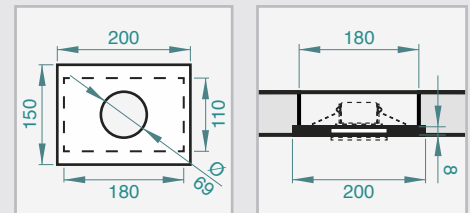


- RGBW – Lichtkleur gekleurd“ (RGB) en warmwit“ (WW, 3000 K)
- Afdekplaat in 5 kleurvarianties
- Beschermingsgraad IP65/IP52
- Passende besturing – ADD-LI S
- Passende afstandsbedieningen – ADD-LI F
- Passende voedingen – ADD-LI N
- Bevestigingsplaat van harde kunststof

■ Opbouwprincipe

- 1 – Bevestigingsplaat**, harde kunststof, in de fabriek ingebouwd
- 2 – Behuizing**, beschermingsgraad IP65
- 3 – Ledlamp**, RGB+W, beschermingsgraad IP52
- 4 – Afdekplaat**, 5 verschillende kleurvarianties

■ Installatie-principe

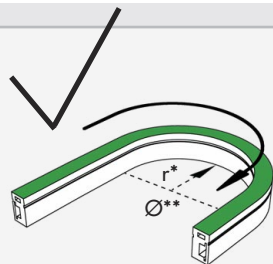
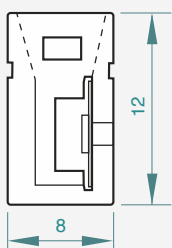


Licht – Led-lichtslang

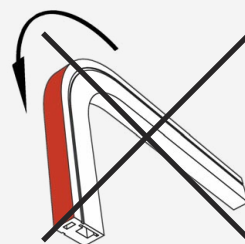
ADD-LI L



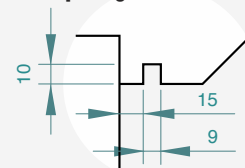
- Flexibel, buigbaar in horizontale richting
- Lichtkleur „warmwit“ (WW, 3000 K) of „gekleurd“ (RGB)
- Beschermingsgraad IP67
- Lengte op maat, in de fabriek gemaakt
- Passende besturing – ADD-LI S
- Passende afstandsbedieningen – ADD-LI F
- Passende voedingen – ADD-LI N



*r = 60, **Ø = 120

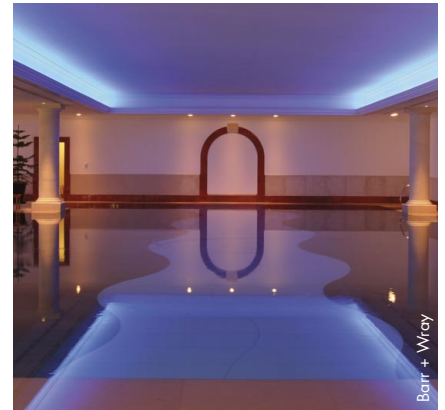


■ In de fabriek uitgefreesde uitsparingen



... met een zitbank als voorbeeld

Licht – Led-spot en -lichtslang, toebehoren
ADD-LI ...

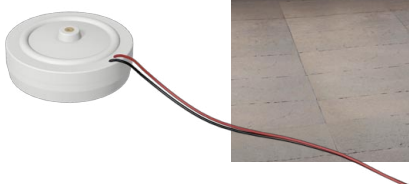


- A Besturing – ADD-LI S**
- Passend voor **ADD-LI P** en **ADD-LI L**
 - Geschikt voor **WW** en **RGB**
 - Beschermingsgraad **IP20**

- B Afstandsbediening – ADD-LI F**
- Supplement voor **ADD-LI S**
 - Om de helderheid aan te passen van **ADD-LI L (WW)**
 - Om kleur en programma te selecteren van **ADD-LI P** en **ADD-LI L (RGB)**
 - Beschermingsgraad **IP20**
 - Wandhouder inclusief

- C Voedingen – ADD-LI N**
- Passend voor **ADD-LI P** en **ADD-LI L**
 - 3 modellen: 30, 100 en 250 W

Geluid
ADD-SO



- Contactgeluidomzetter – ADD-SO KSW**
- Voor de weergave van gemiddelde en hoge tonen op een trillend oppervlak
 - “Onzichtbare luidspreker” – geen negatieve beïnvloeding van het wanddesign
 - Inclusief één stokschroef en één geïntegreerde bevestigingsplaat om veilig te bevestigen
 - Kan op in de handel verkrijgbare versterkers worden aangesloten
 - Stof- en waterdicht conform **IP 68**

LUX ELEMENTS – Systemen voor Wellness

Baden en pools

In een wellnesscomplex mogen pools en baden niet ontbreken. LUX ELEMENTS vervaardigt individueel geplande, rechte, afgeronde of vrijgevoemde poolwanden en -bodems – ook met overloopgoten. Wij leveren ook bijpassende uitbreidingen zoals zitbanken, trappen, platforms of technische inbouwelementen. Hieronder vallen onder andere ledspots en inspuiters. Zelfs het realiseren van onderconstructies voor polyester zwembaden (GFK) is mogelijk.

Wij adviseren u graag bij technische vragen.



■ Systemen voor baden en pools

Inhoud

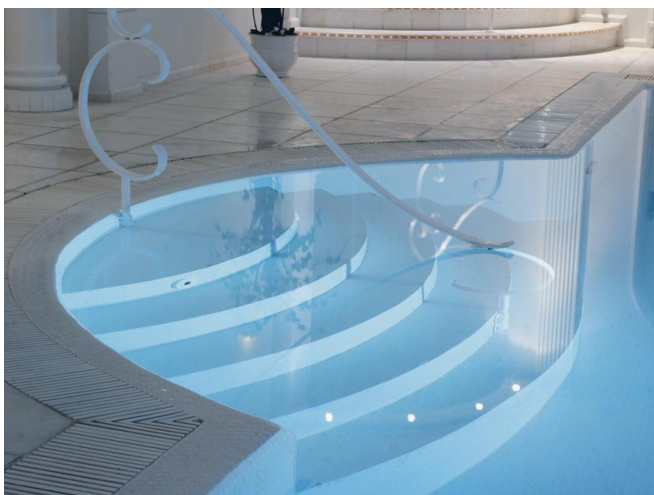
■ Baden en pools – LUX ELEMENTS®-CONCEPT POOL

	Algemene informatie	60
1	Wanden en bodems – LUX ELEMENTS®-CONCEPT POOL-BE	62 – 65
	■ POOL-BE G – Recht, hoekig	62
	■ POOL-BE R – Rond, afgerond	64
2	Uitbreidingen – LUX ELEMENTS®-CONCEPT POOL-EW	
	b.v. banken, trappen, platforms	66
3	Technische oplossingen – LUX ELEMENTS®-CONCEPT POOL-TE	
	b.v. ledspots, inspuitsers, in- en uitlaten	67
	■ Bassinhoofden / overloopgoten – LUX ELEMENTS®-CONCEPT POOL-BK	68
	■ Onderconstructies – LUX ELEMENTS®-CONCEPT POOL-UK	
	positief, negatief, – voor polyester zwembaden (GFK)	69

LUX ELEMENTS

Baden en pools

CONCEPT POOL



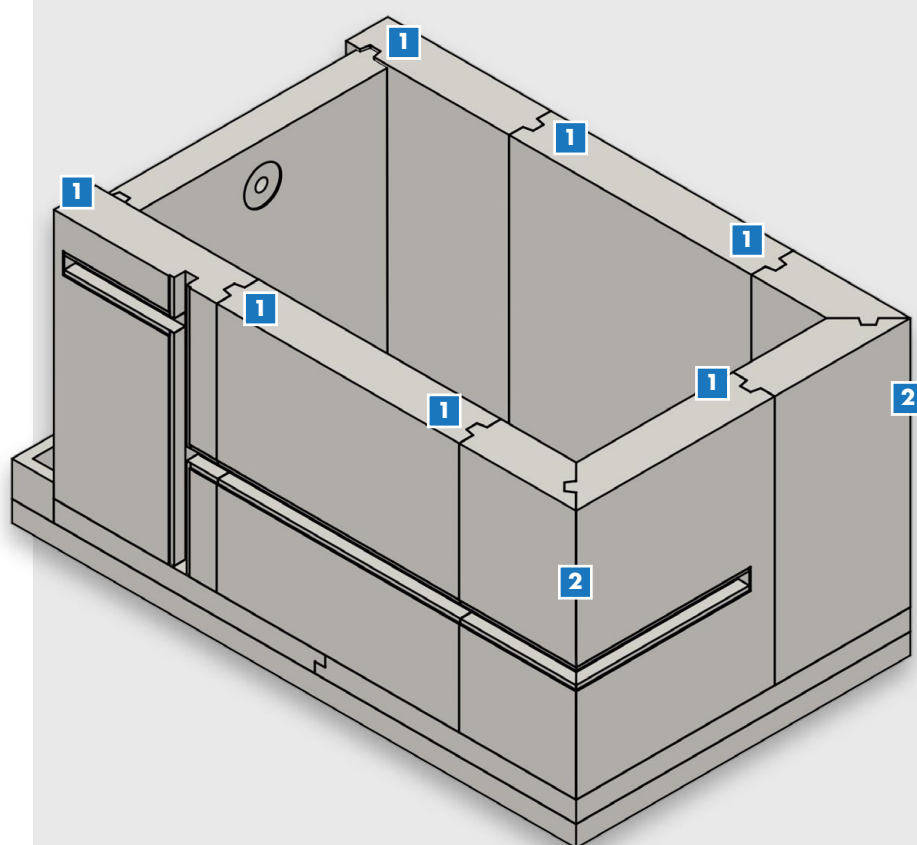
LUX ELEMENTS is uw specialist voor maatwerk in individuele wellnesscomplexen, bijvoorbeeld individueel geplande zwembaden of whirlpools, kinder- en dompelbaden en technische of andere inbouwonderdelen voor het zwembadbereik.

Onze competentie:

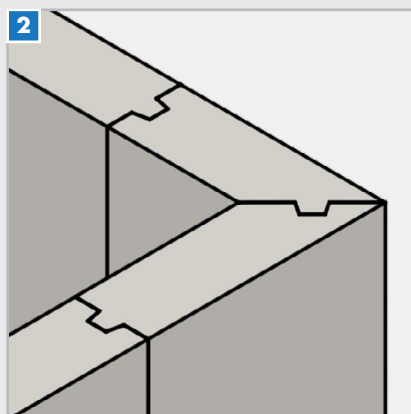
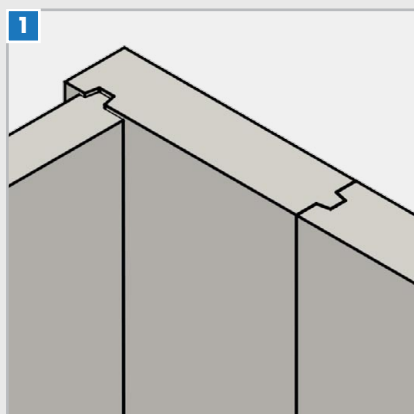
- **Pools** (wanden, bodems) – recht, afgerond of vrije vorm
- **Uitbreidingen** – banken, trappen, platforms enz.
- **Technische oplossingen** – ledspots, inspuisers, in- en uitlaten enz.
- **Bassinhoofden / overloopgoten** – vormen voor latere technische componenten
- **Onderconstructies** – positief of negatief, voor polyester zwembaden (GFK)

■ Technische informatie over verbindingen

De constructiewijze bij de verbinding van de afzonderlijke onderdelen biedt doorslaggevende voordelen:

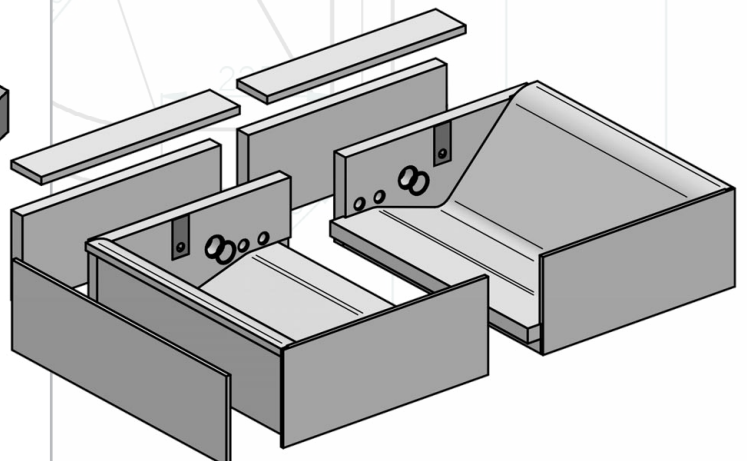
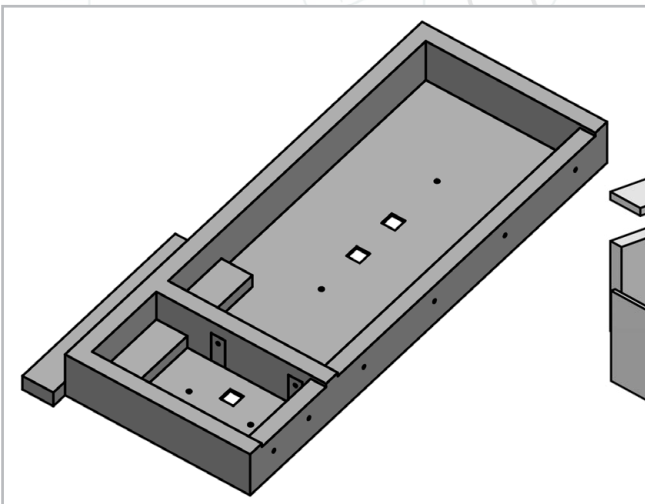
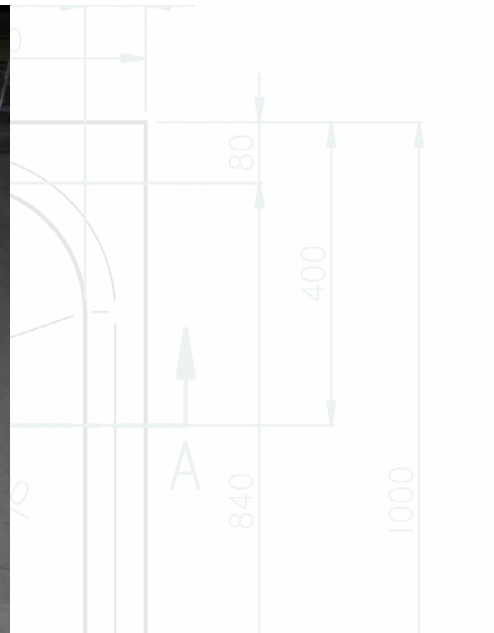
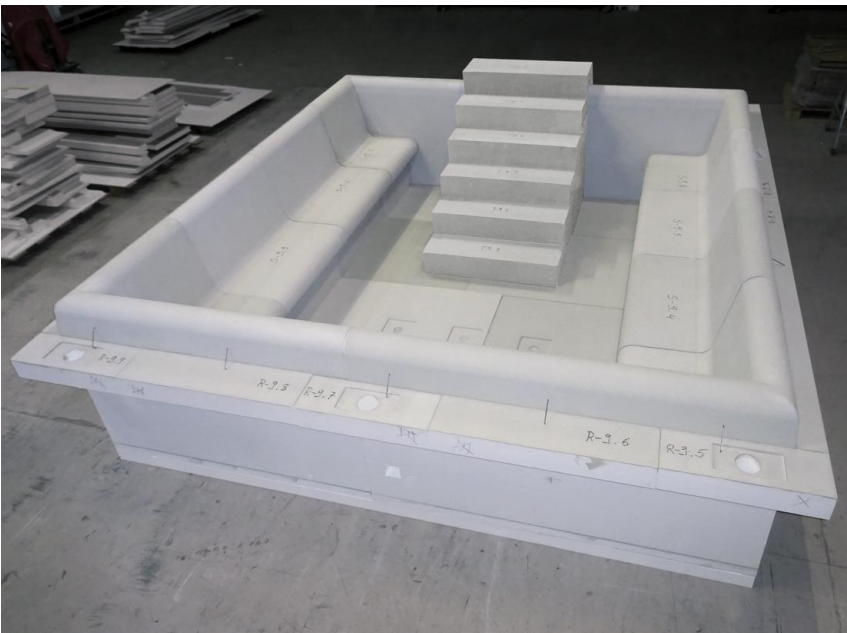
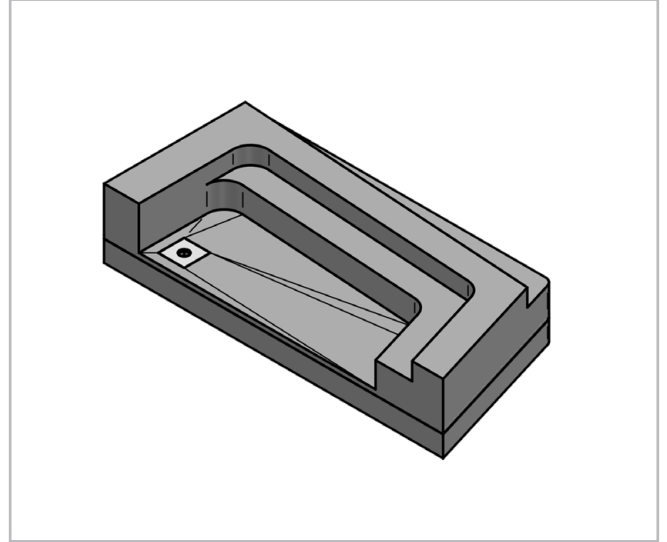
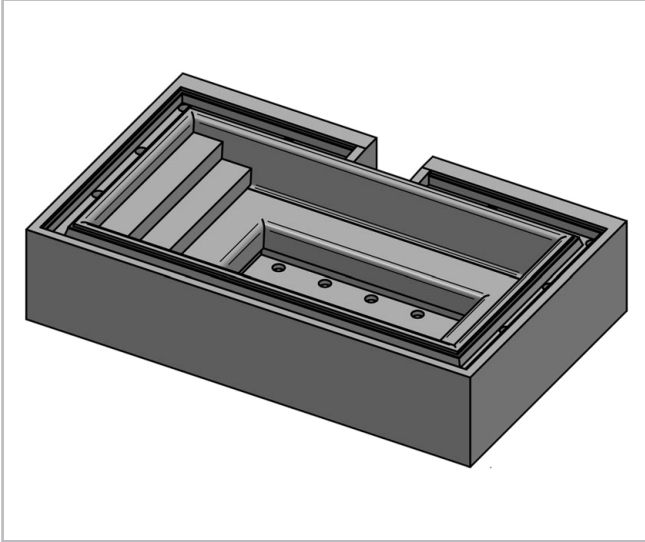


- Snelle en eenvoudige montage door een optimale pasnauwkeurigheid van de elementen
- Hoge productienauwkeurigheid door gebruik van de modernste snijtechnologieën



- Zelfnivellerende paneelverbinding door V-frezing
- Hoeken verlijmd in de fabriek

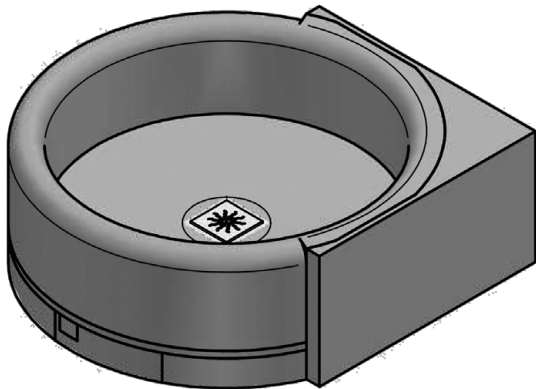
LET OP: Het ontwerp varieert afhankelijk van de wanddikte. De afbeeldingen tonen een ontwerp met een wanddikte van 200 mm.



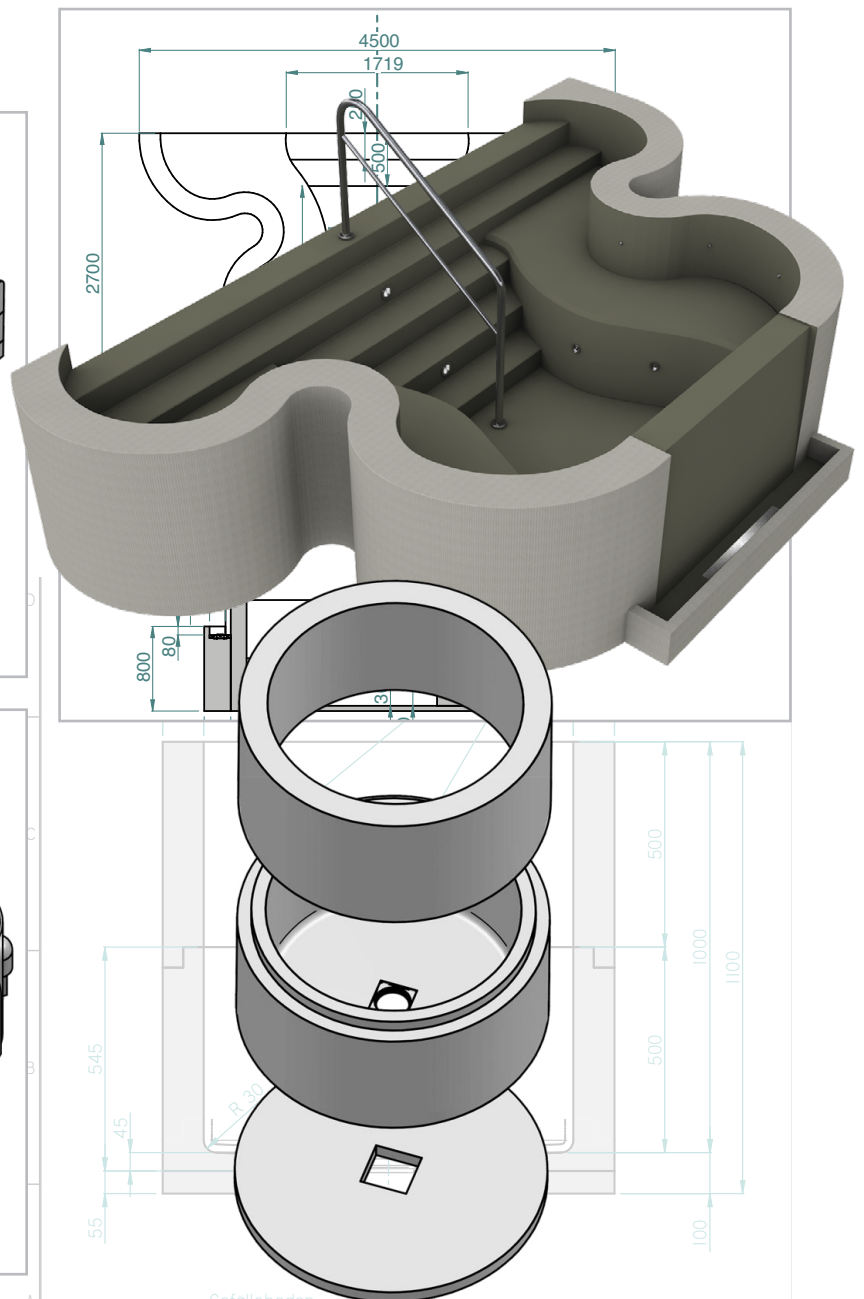
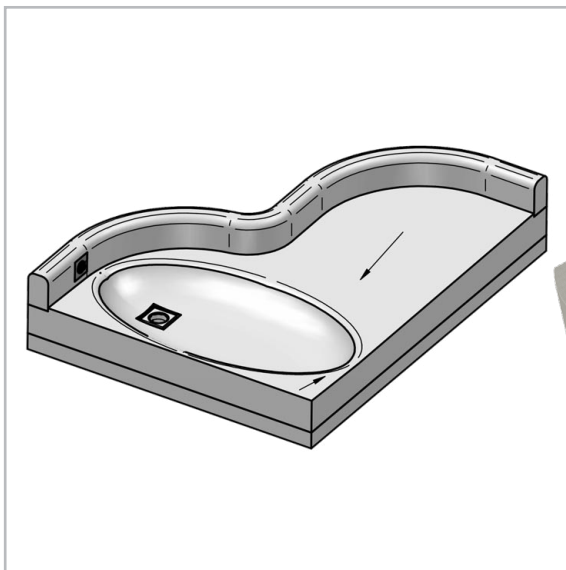
LUX ELEMENTS

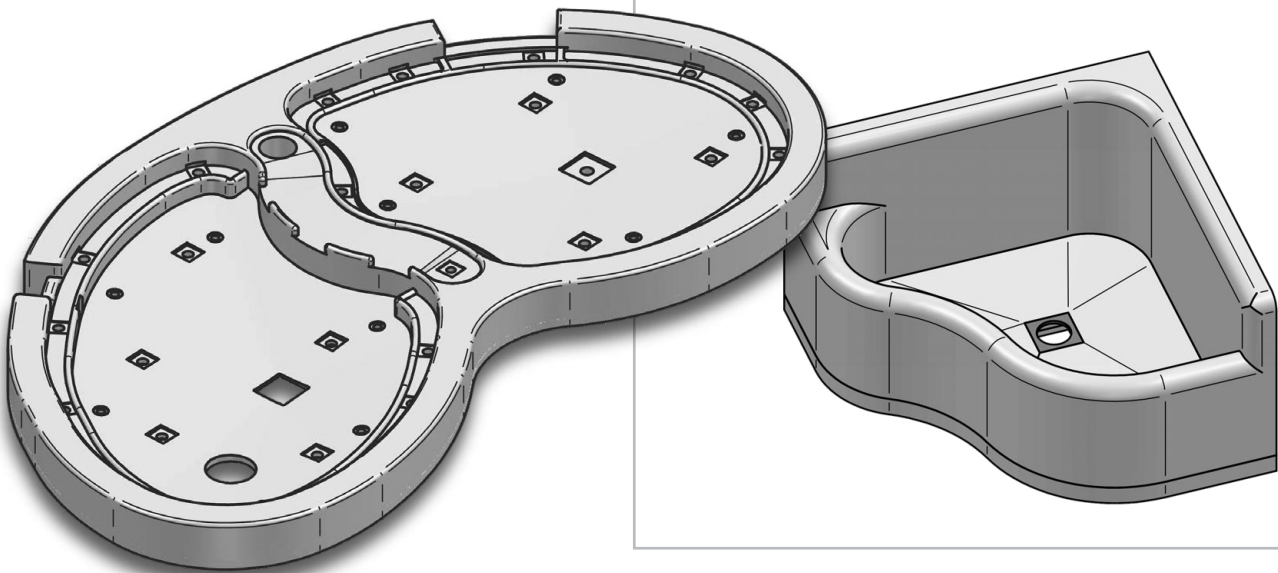
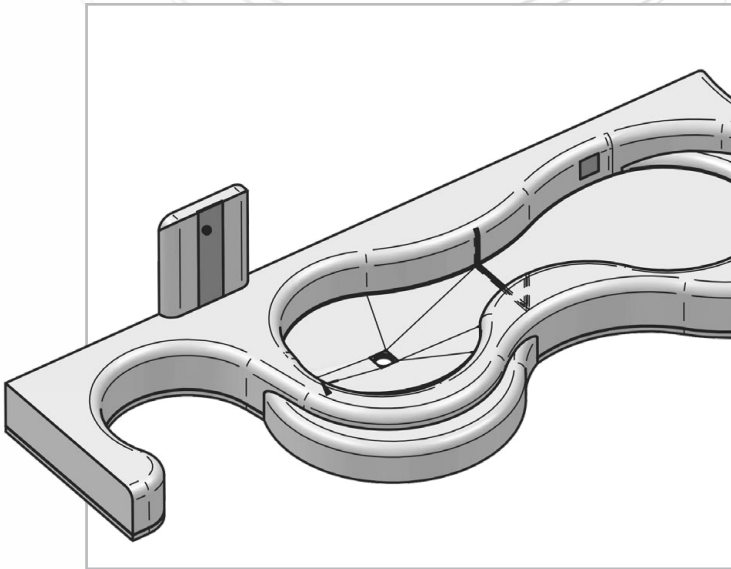
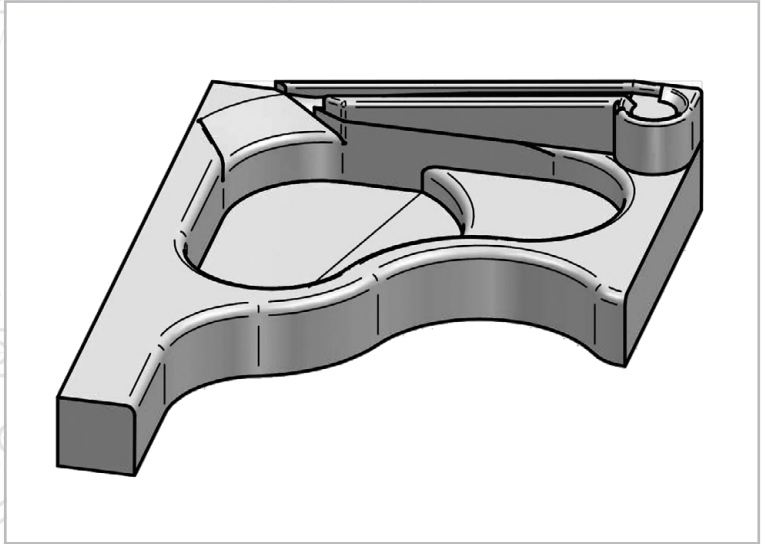
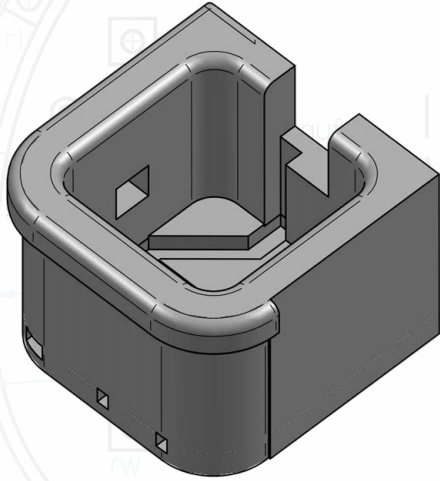
Ronde, afgeronde vormen

POOL-BE R



- Wanden en bodem van hardschuim draagelementen voor ronde of afgeronde baden of pools
- Optioneel: Uitbreidingen en/of technische oplossingen
→ pagina 66/67
- Toebehoren (optioneel):
Individueel samengesteld montage- en afdichtingsmateriaal

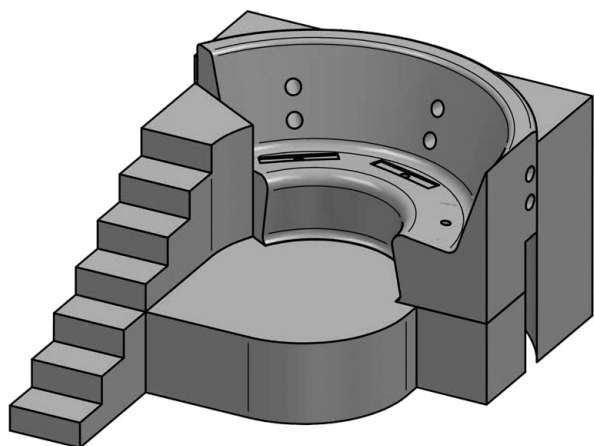




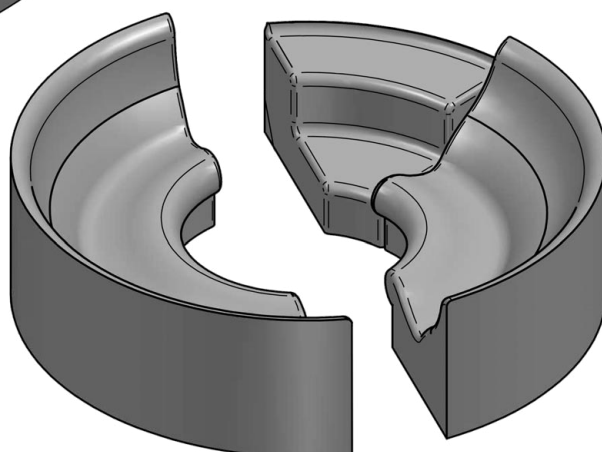
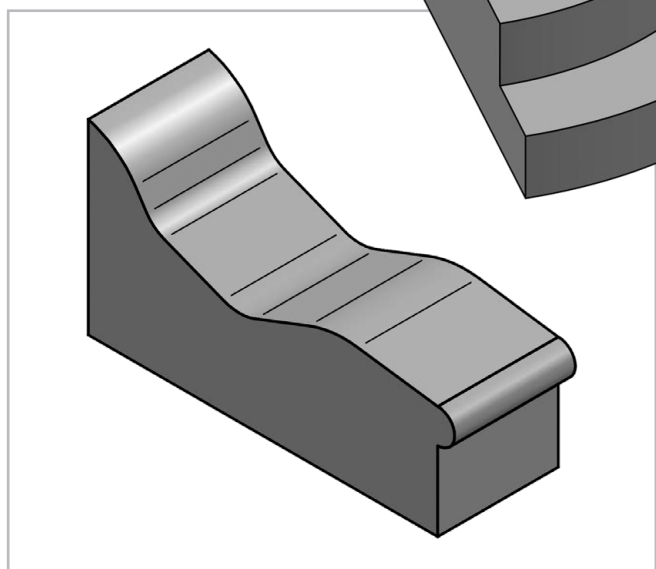
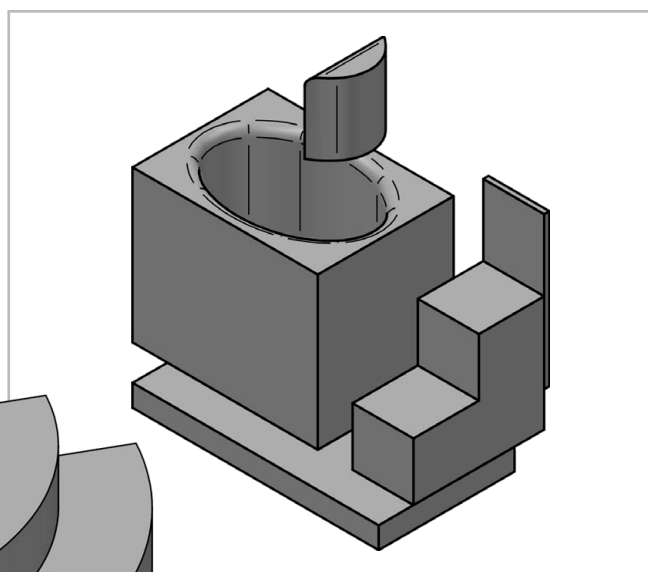
LUX ELEMENTS

Uitbreidingen

POOL-EW

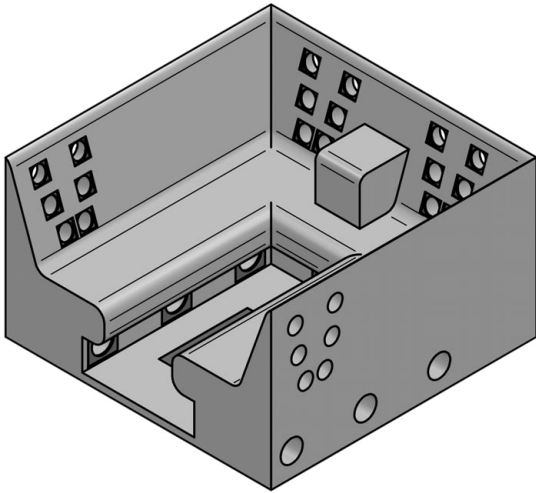


- Geschikt voor inbouw in zwembadconstructies van hardschuim draagelementen of beton
 - Trappen in rechte en ronde uitvoeringen
 - Platforms
 - Zitbanken
- **Toebehoren (optioneel):**
Individueel samengesteld montage- en afdichtingsmateriaal

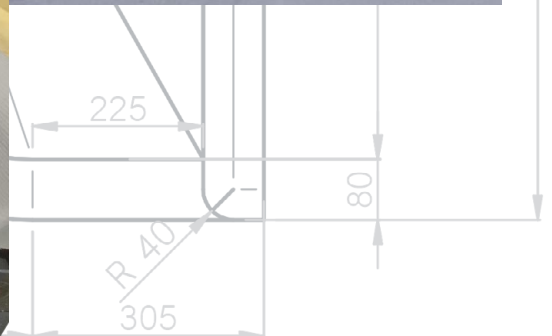
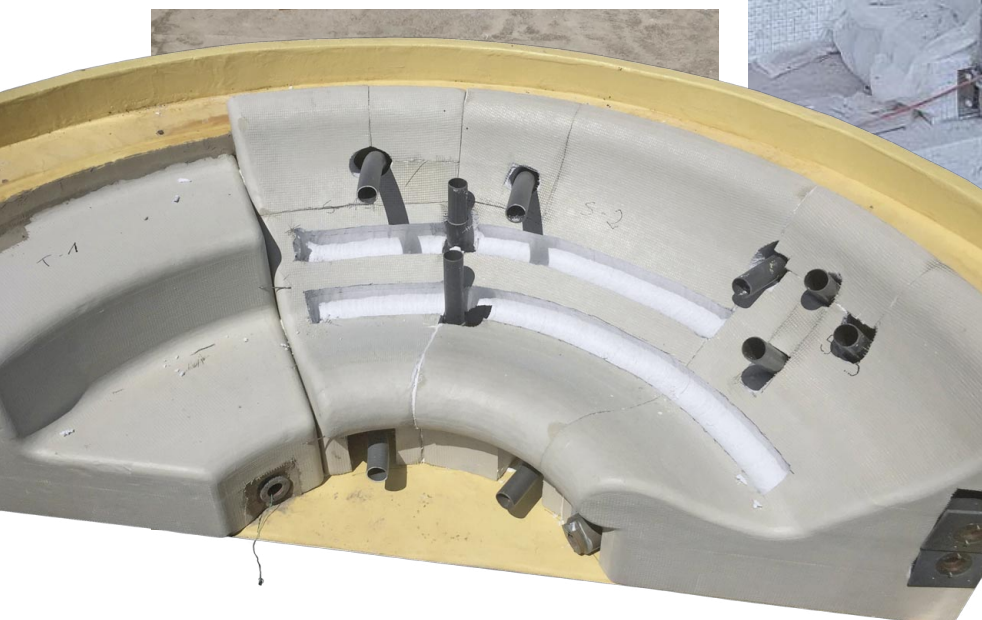
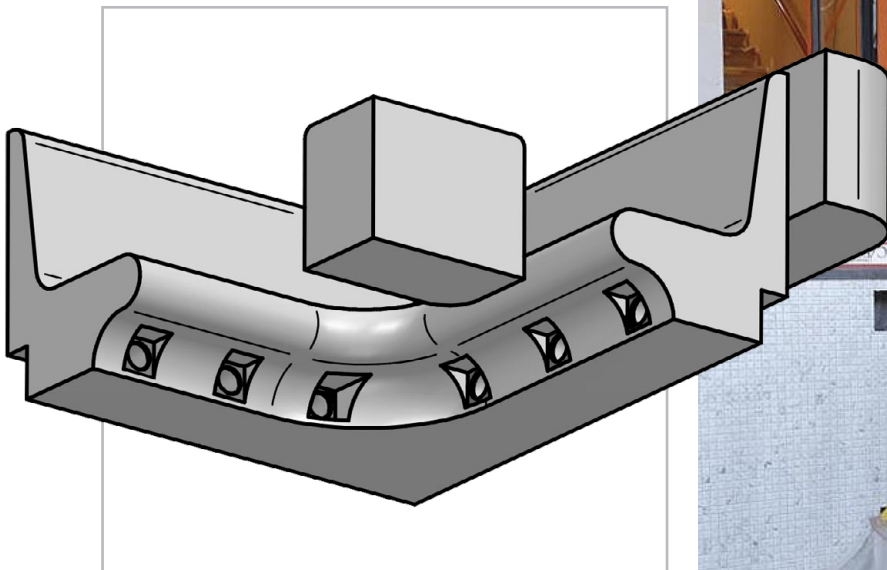


Technische oplossingen

POOL-TE



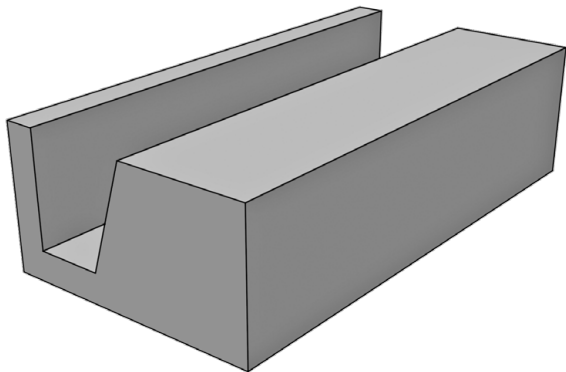
- Prefabricage van uitsparingen voor inbouwdelen, buizen en technische componenten
- Fabrieksintegratie van **inbouw- en inbouwcomponenten**, zoals...
- Leuningbevestigingen
- Toebehoren (optioneel):
Individueel samengesteld montage- en afdichtingsmateriaal



LUX ELEMENTS

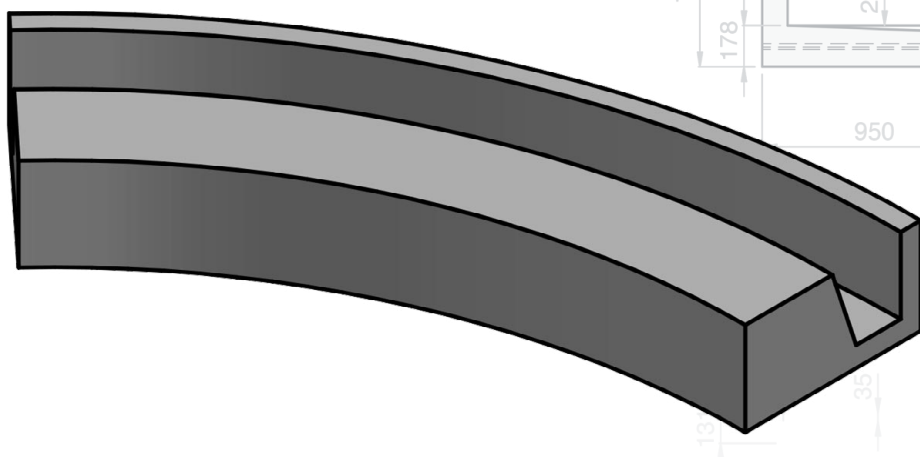
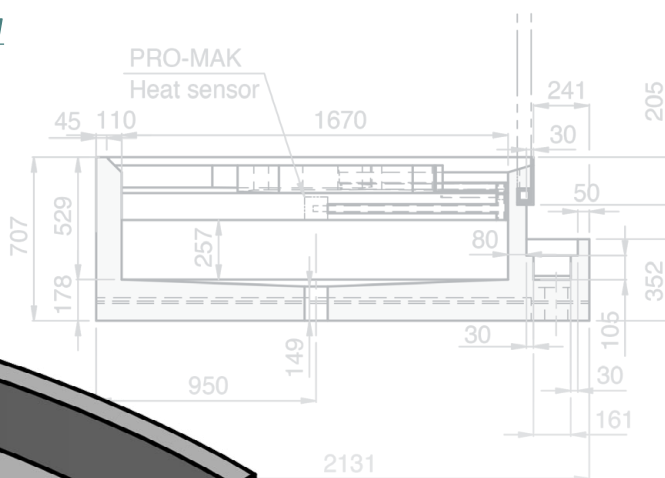
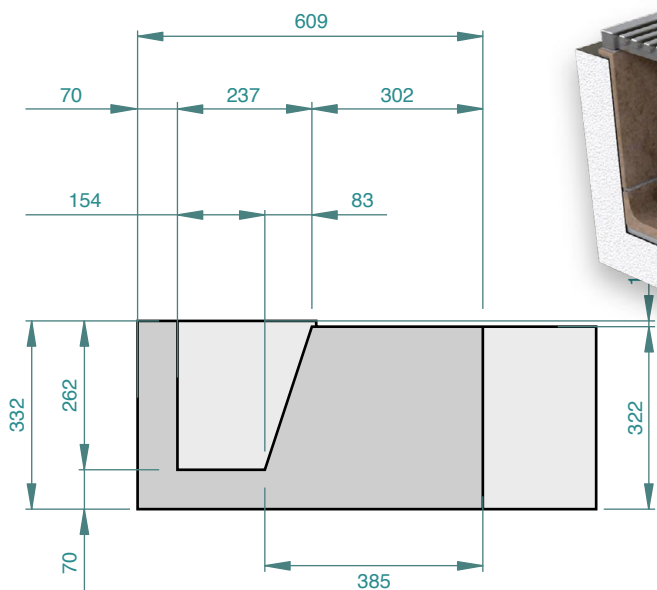
Bassinhoofden / overloopgoten

POOL-BK



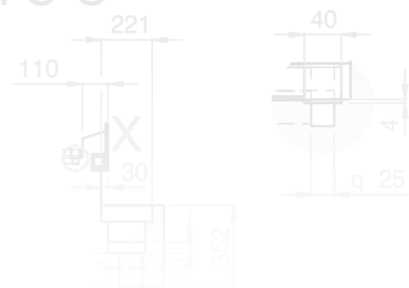
- Individuele uitvoering in rechte en afgeronde vorm
- Verschillende gootdoorsneden en afmetingen
- Prefabricage op specifieke tegelafmetingen mogelijk

- **Toebehoren (optioneel):**
Individueel samengesteld montage- en afdichtingsmateriaal



Section C-C

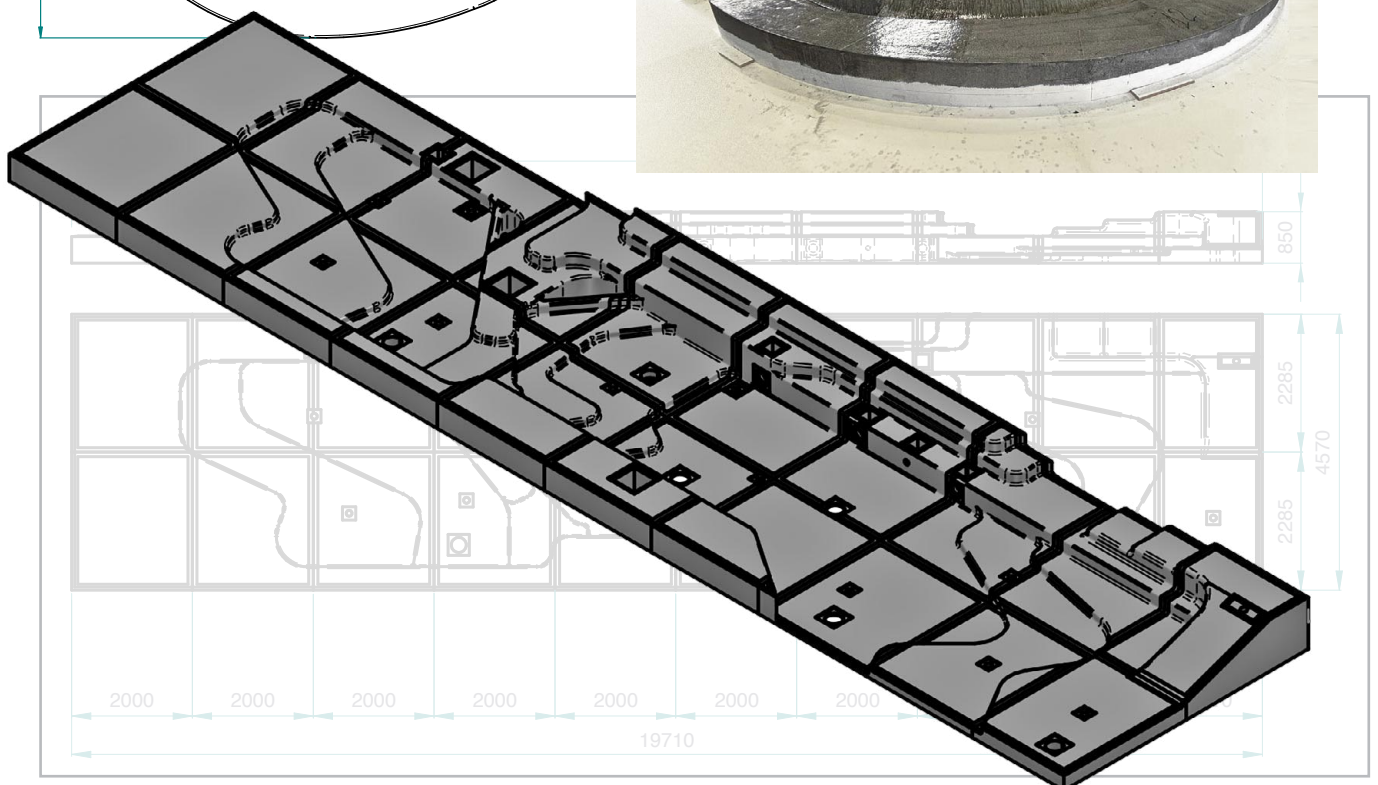
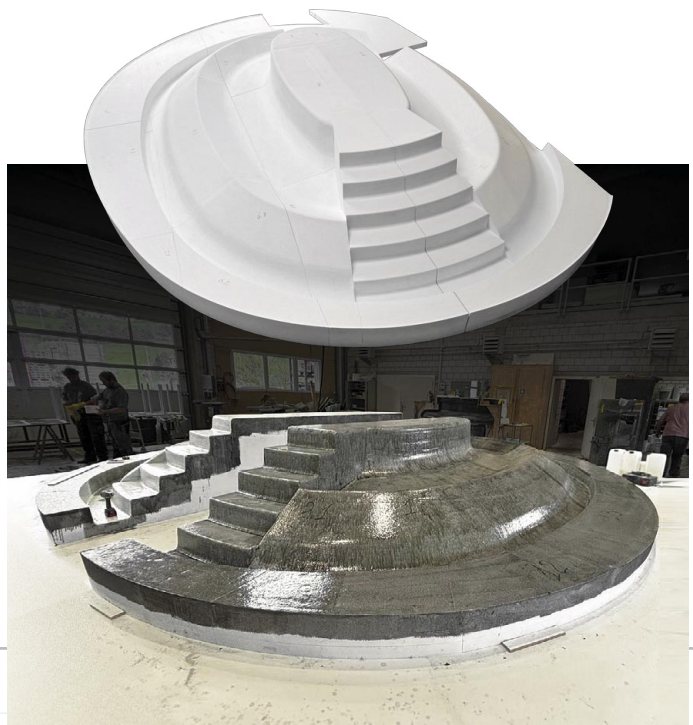
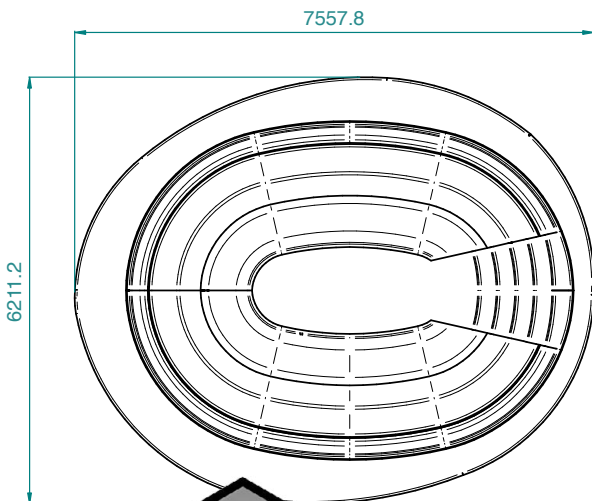
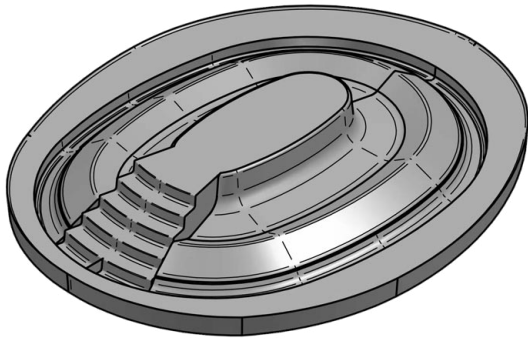
Detail X
1:5



Onderconstructies

POOL-UK

- Negatieve en positieve onderconstructies voor de bouw van polyester zwembaden (GFK)
- Uitvoering van hardschuim met of zonder fabriekscotting
- Toebehoren (optioneel):
Individueel samengesteld montage- en afdichtingsmateriaal



LUX ELEMENTS – Systemen voor Wellness

Uitrustingen en wellnessproducten

Deze producten kunnen zowel met ruimteconstructies als onderling worden gecombineerd en zorgen zodoende voor een homogeen totaalbeeld van een wellnesszone:

- Ronde douche en slakhuisvormige douche
- Individuele douche-installaties voor de utiliteitsbouw
- Massagetafels, voetbaden, bronnen en zuilen
- Rustbanken – met of zonder verwarming
- Decoratieve elementen



■ Systemen voor uitrustingen en wellnessproducten

Inhoud

1 Ronde en slakhuisvormige douche / Douche-installaties

Algemene informatie	72
■ RELAX-RD – Ronde douche	74
■ RELAX-SD – Slakhuisvormige douche	76
■ RELAX-SHOWER – Douche-installaties	78

2 Meubelen / Rustbanken / Decoratieve elementen

Algemene informatie	80
■ FURNITURE – Meubelen	82
■ RELAX-RL – Rustbanken	84
■ DECO – Decoratieve elementen	86





Douche-installaties

In elk wellnesscomplex hoort een douche of douche-installatie – het liefst met inloopdouche. Vormgeving en techniek moeten hier aan erg hoge eisen voldoen, omdat deze douches vaak worden gebruikt. Gemakkelijke schoonmaak en eenvoudig onderhoud vormen eveneens een belangrijk aspect.

Met de douchesystemen van LUX ELEMENTS hebt u een duurzame en sterke oplossing gevonden die aan deze eisen voldoet. U kunt kiezen uit standaard bouwpakketten of uw douche-installatie individueel plannen als maatwerk of serieproductie.

Bij iedere wandvorm leveren wij desgewenst een passende douchebodem **met afschot, afvoertechniek** en gecontroleerd montage materiaal.

In geval van vragen over de installatie van armaturen en douchetechniek geven wij u graag advies.

Ronde douches en slakhuisvormige

LUX ELEMENTS vervaardigt kits voor ronde of slakhuisvormige douches met deze onderdelen:

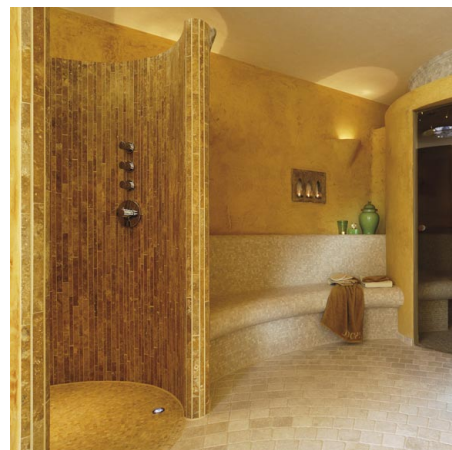
Constructie:

- Plafondelement
- Douchescheidingswandelementen
- Duschbodemelement en onderbouwelement

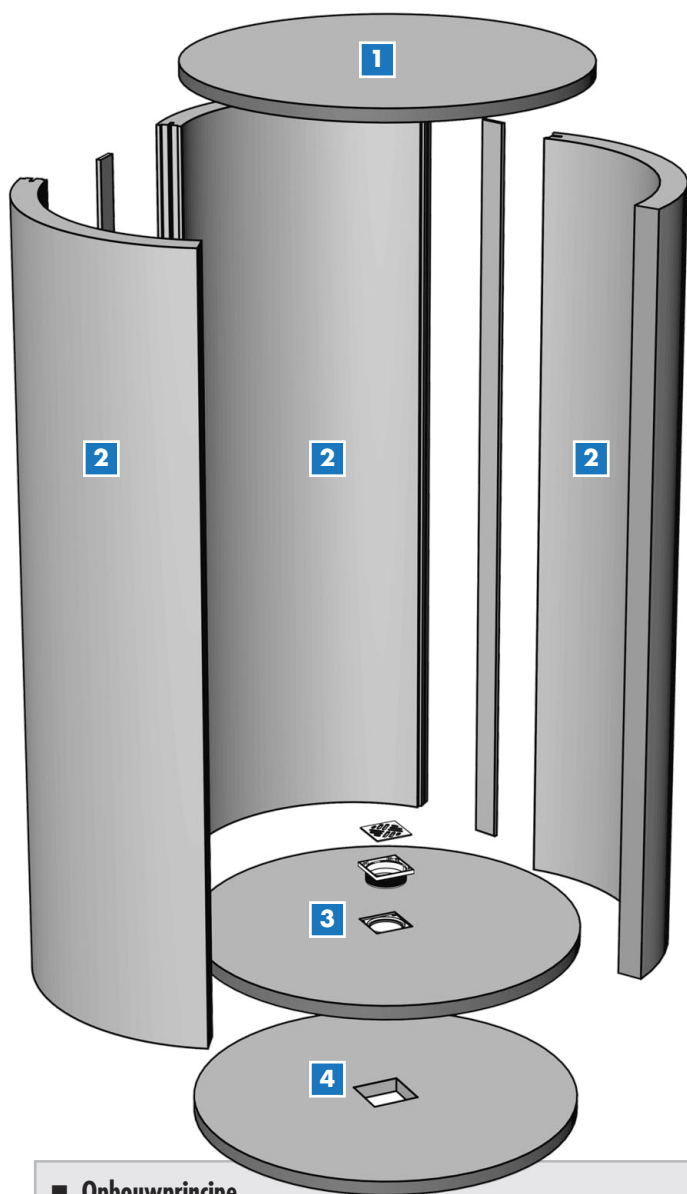
Toebehoren:

- Installatiepaneel voor de bevestiging van kranen
- Afsluitelement voor kanten

Verkrijgbaar als standaardproduct of als maatwerk.



Ronde douche **RELAX-RD**



■ **Opbouwprincipe**

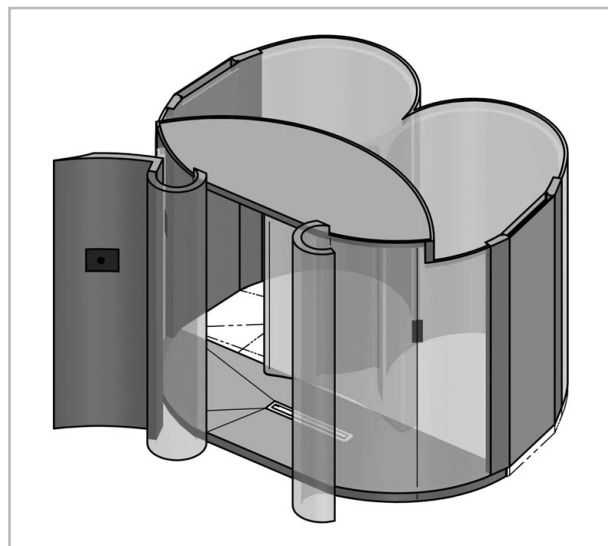
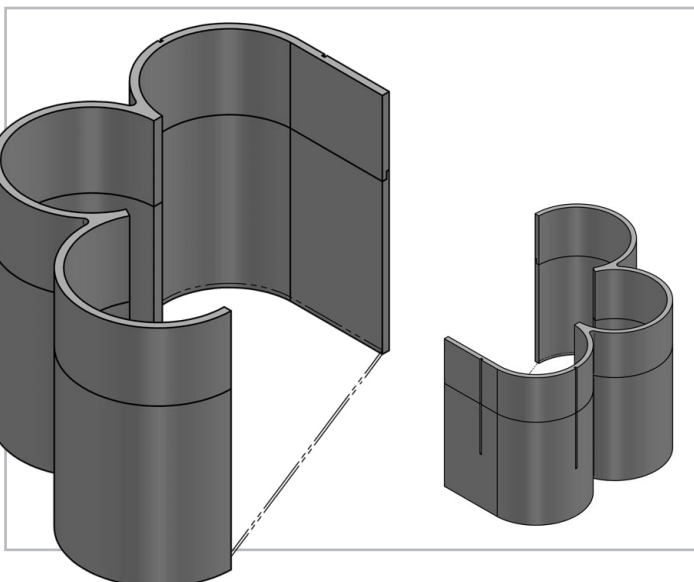
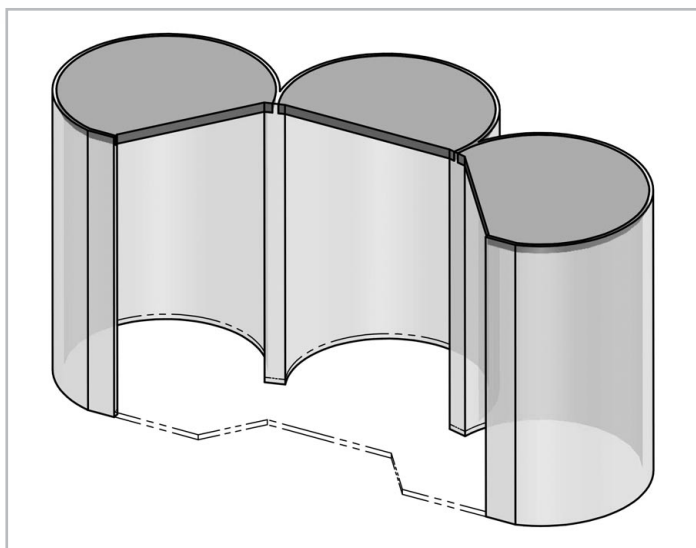
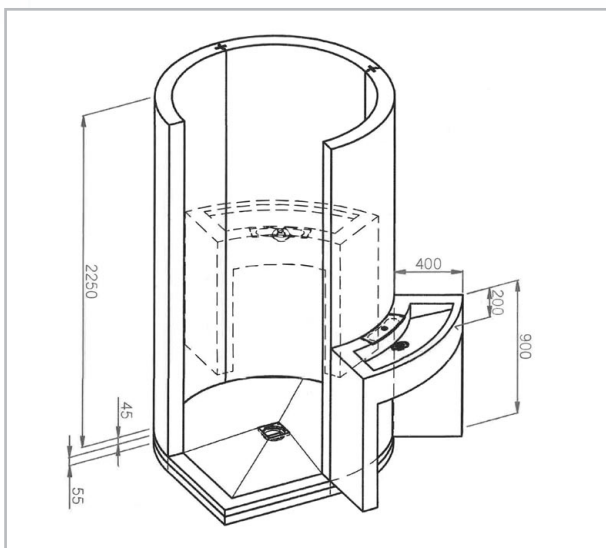
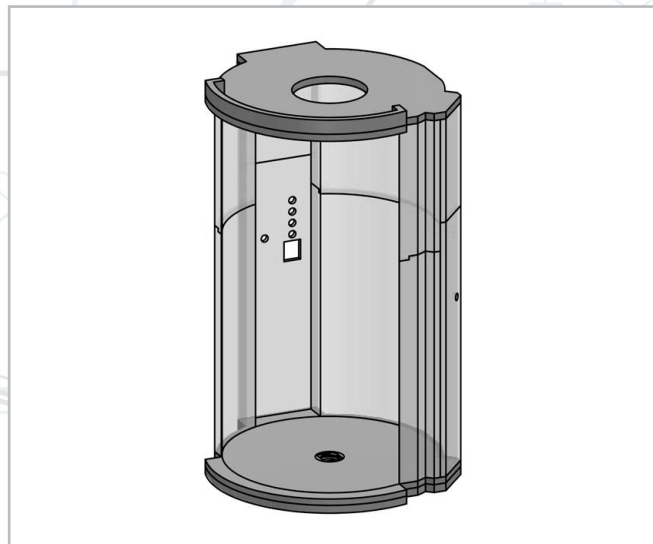
- 1 – Plafondelement**, eendelig, 40 mm dik
- 2 – Wandelementen**, 3 segmenten, stabiele verbinding, 80 mm dik
- 3 – Duschbodemelement**, in de fabriek afgedicht, met in de fabriek aangebracht afschot en montageraam voor de afvoer
- 4 – Onderbouwelement**, passend bij het bodemelement, 55 mm dik

Bouwpakket voor ronde douche – RELAX-RD

- **Plafondelement** – optioneel
- **Douchescheidingswandelementen**
in 3 segmenten,
met stabiele verbinding (→ pagina 11)
- **Douchebodemelement** – optioneel
In de fabriek afgedicht,
met in de fabriek aangebracht afschot
en montageraam voor de afvoer
- **Passende afvoertechniek – TUB-BA**
→ pagina 26

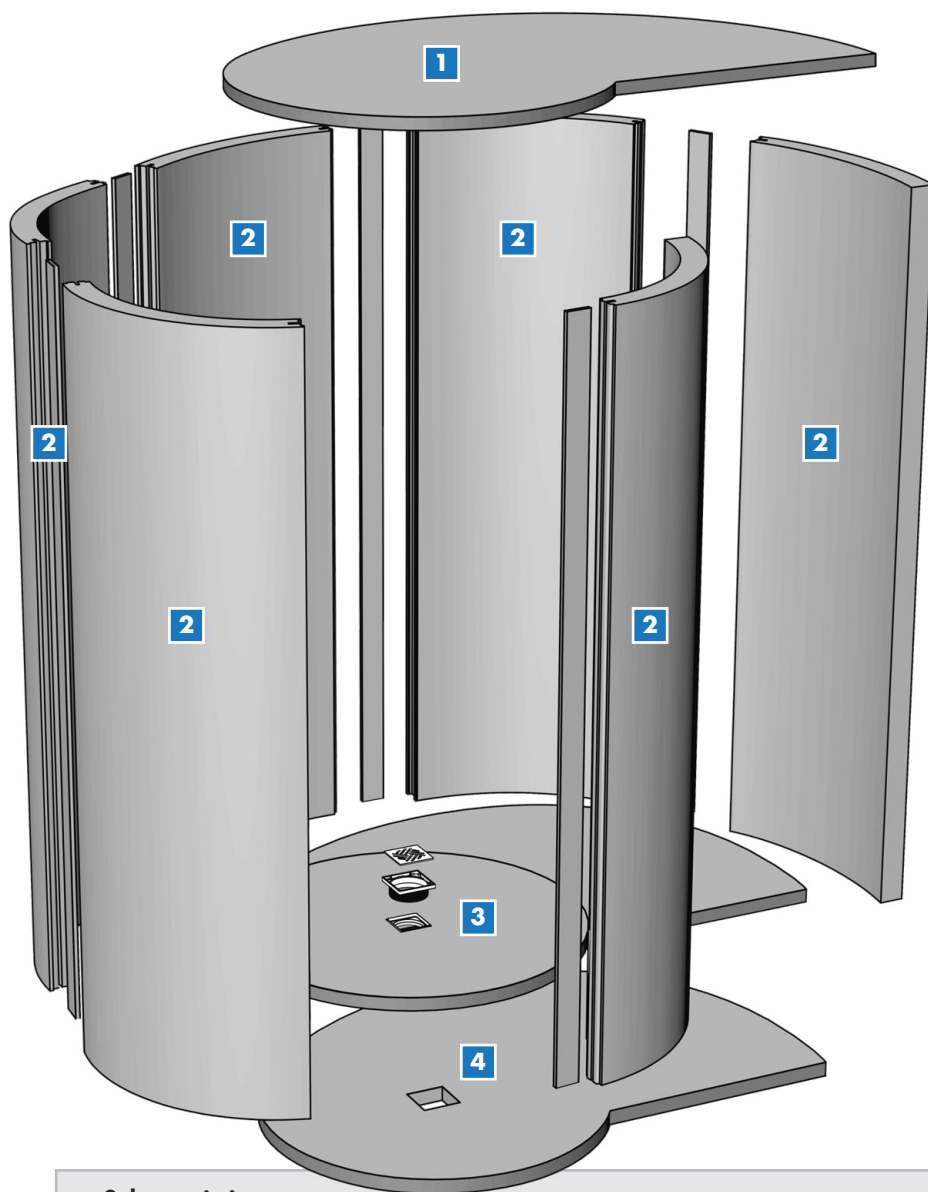
- **Zubehör (optioneel):**
 - Installatiepaneel – ADD-TE IPA
voor de bevestiging van kranen
→ pagina 50
 - Afsluitelement voor kanten – DECO-AE
→ pagina 86
 - Bijpassend montagemateriaal

- **Speciale vormen** – als alternatief kunnen we uw individuele planning ook realiseren als een op maat gemaakt product



Slakhuisvormige douche

RELAX-SD



■ Opbouwprincipe

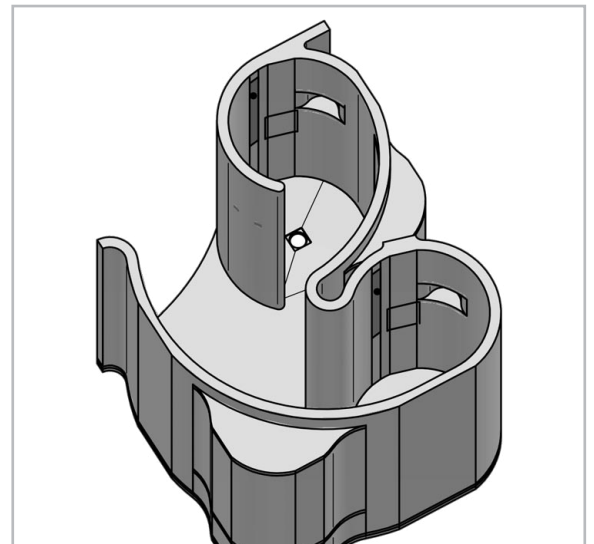
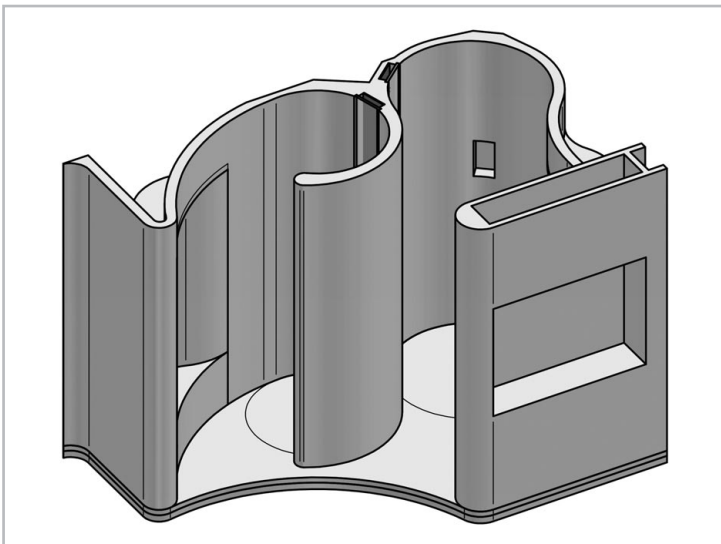
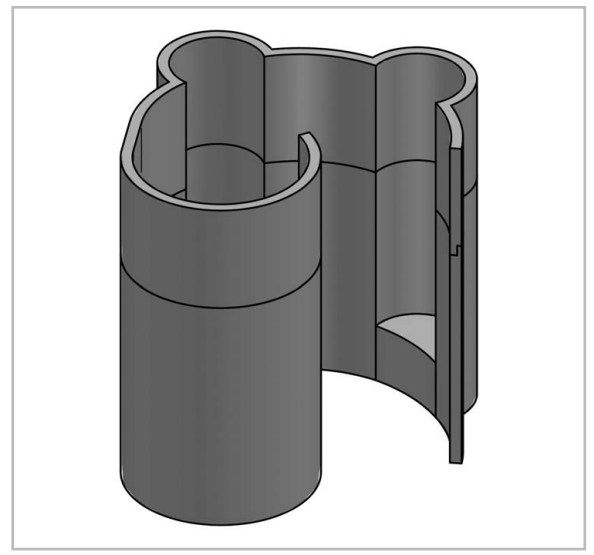
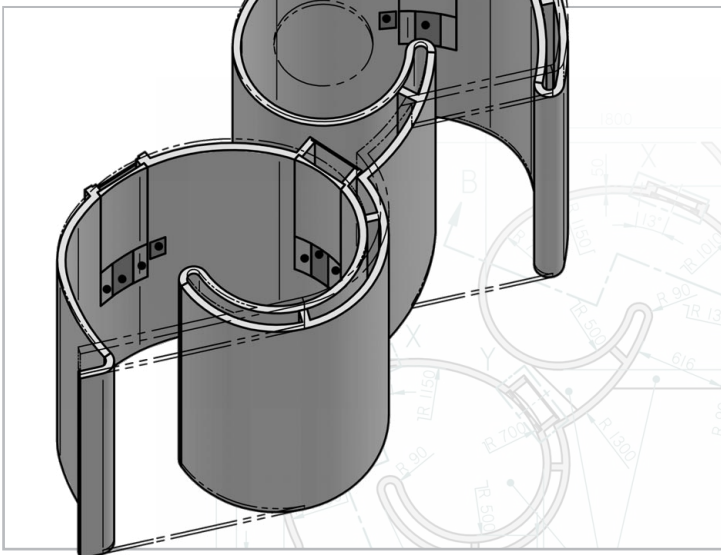
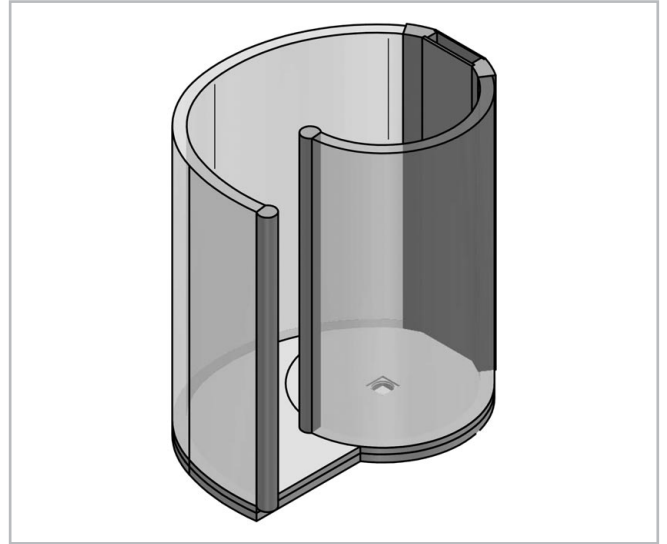
- 1 – Plafondelement**, eendelig, 40 mm dik
- 2 – Wandelementen**, 6 segmenten, stabiele verbinding, 80 mm dik
- 3 – Duschbodemelement**, in de fabriek afgedicht, met in de fabriek aangebracht afschot en montageraam voor de afvoer
- 4 – Onderbouwelement**, passend bij het bodemelement, 55 mm dik

Bouwpakket voor slakhuisvormige douche – RELAX-SD

- Plafondelement – optioneel
- Douchescheidingswandelementen in 6 segmenten, met stabiele verbinding (→ pagina 11)
- Douchebodemelement – optioneel
In de fabriek afgedicht, met in de fabriek aangebracht afschot en montageraam voor de afvoer
- Passende afvoertechniek – TUB-BA
→ pagina 26

- Zubehör (optioneel):
 - Installatiepaneel – ADD-TE IPA voor de bevestiging van kranen
→ pagina 50
 - Afsluitelement voor kanten – DECO-AE
→ pagina 86
 - Bijpassend montage materiaal

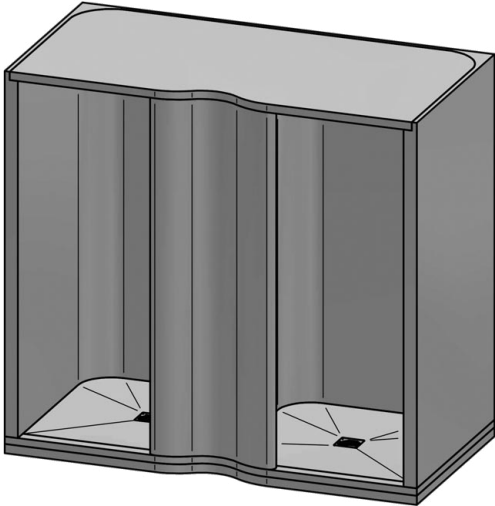
- **Speciale vormen** – als alternatief kunnen we uw individuele planning ook realiseren als een op maat gemaakt product



LUX ELEMENTS

Douche-installaties

RELAX-SHOWER

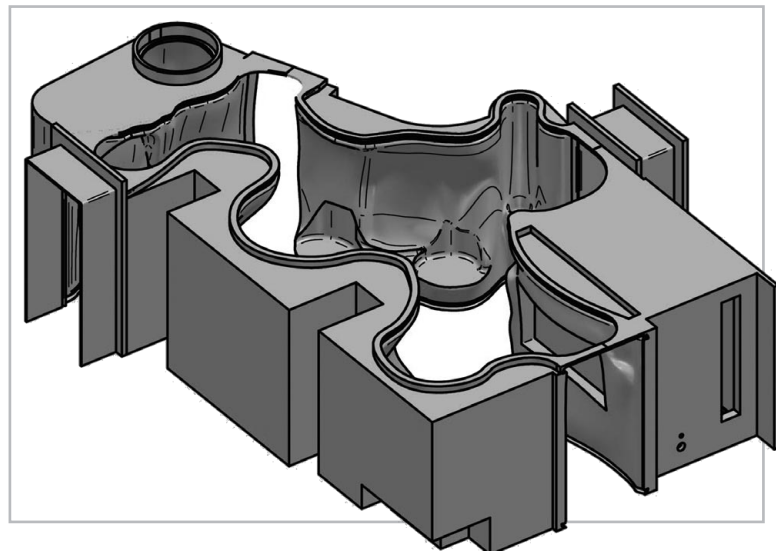
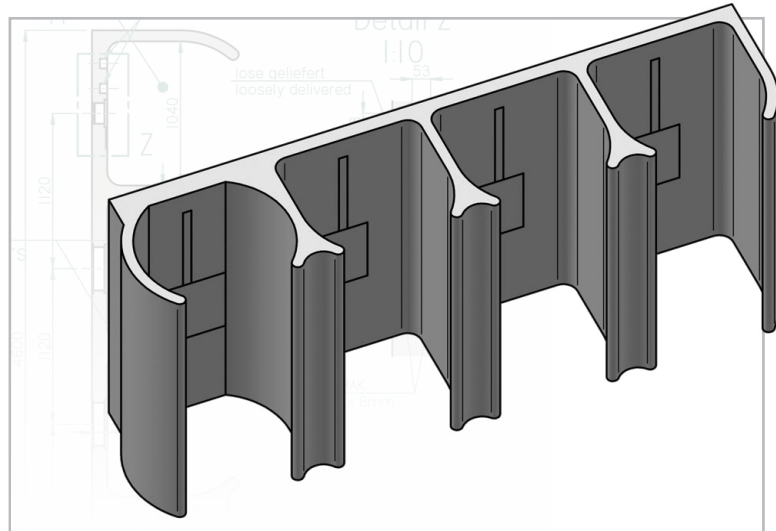
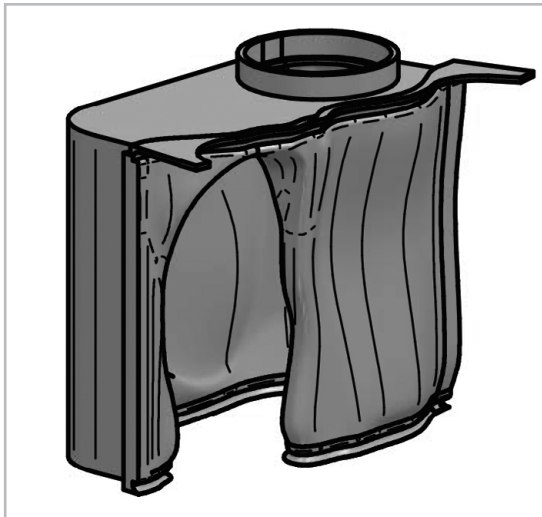


Douche-installaties – RELAX-SHOWER

LUX ELEMENTS is uw specialist voor maatwerk in individuele wellnesscomplexen. Hier ziet u voorbeelden van individueel geplande douche-installaties van hardschuimelementen.

Onze competentie:

- **Douche-installaties** – ronde of rechte vormen op een rij of in een hoek, combineerbaar met glas- en profielconstructies of inrichtingen voor installaties



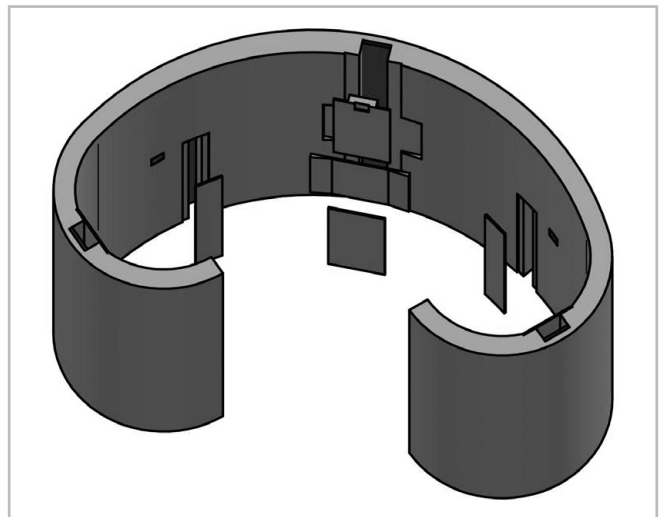
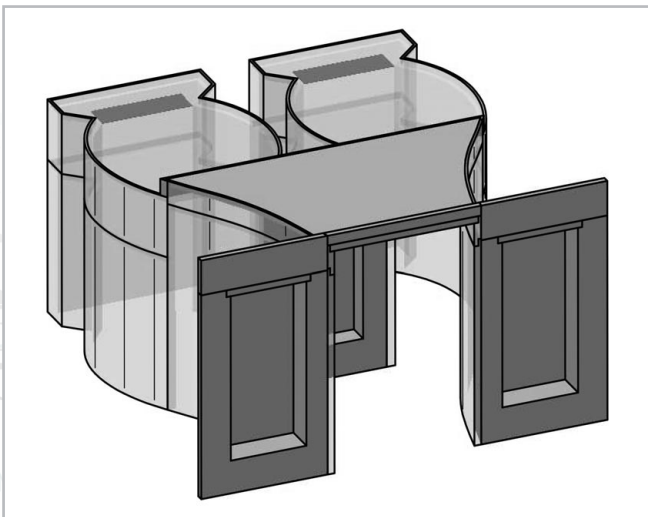
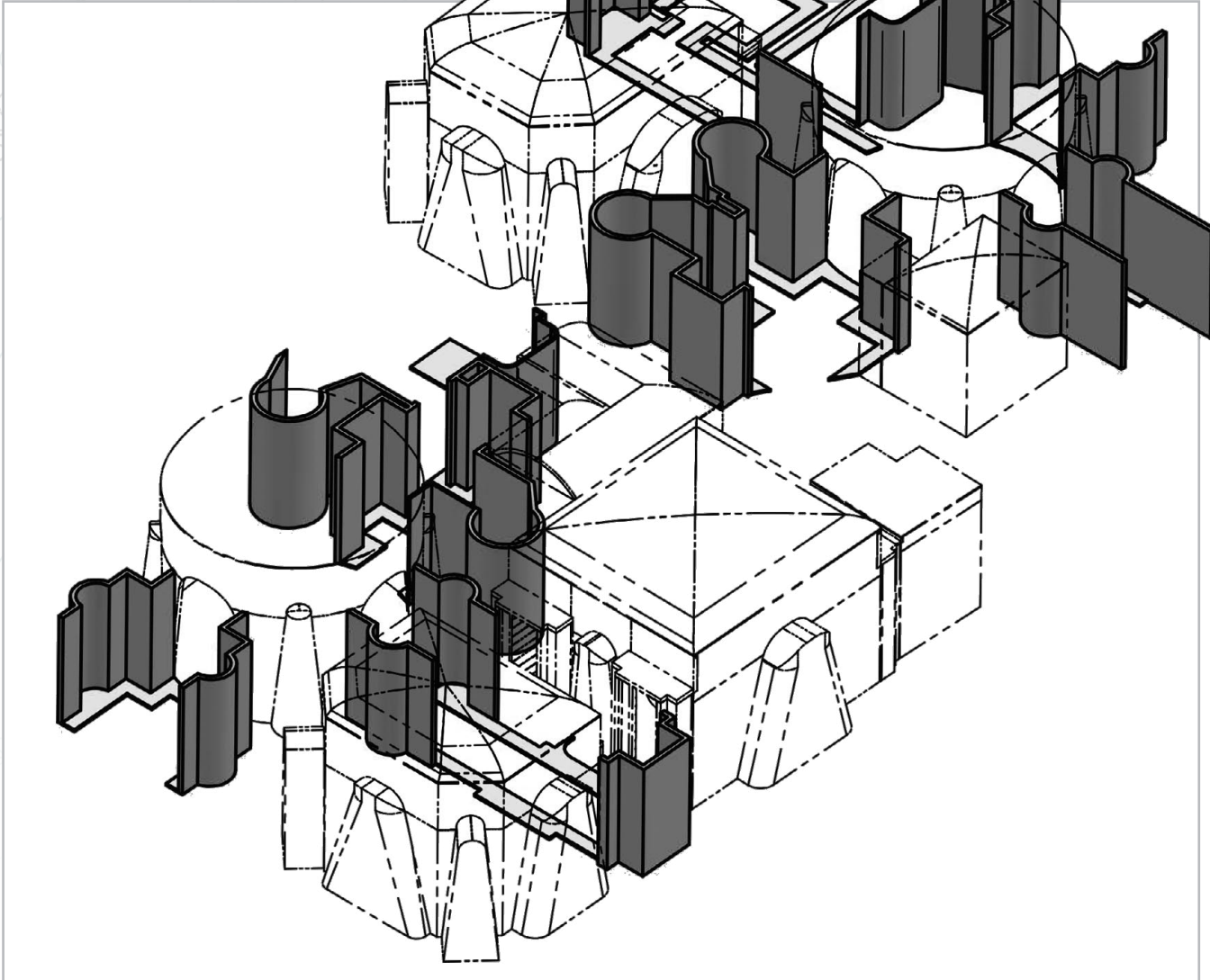
Aufbau-
construction
Aufbau-
construction
Aufbau-
construction

RONDE EN SLAKHUISVORMIGE DOUCHE / DOUCHE-INSTALLATIES DOUCHE-INSTALLATIES

TEPIDARIUM
MALE
2020-0342-01

Wände
25

STEAM
MA



TEPIDARIUM
FEMALE
2020-0343-01

Meubelen

Op maat gemaakte meubelen van hardschuim in de wellnessruimte:

- Massagetafels – met of zonder verwarming
- Voetbaden – met of zonder zitbank
- Bronnen – bv. als ijsbron
- Scheidingswand



Rustbanken

Rustbanken behoren tot de basisuitrusting van een wellness of spa. Ze dienen om tussen de wellnesstoepassingen door te ontspannen.

LUX ELEMENTS vervaardigt **rustbanken in drie standaardvormen**, die aan de lichaamsvorm aangepast zijn en daardoor **erg comfortabel** zijn. Het afsluitend betegelde oppervlak kan in tegenstelling tot stofovertrekken **probleemloos worden gereinigd** en vervult hiermee belangrijke criteria voor de hygiëne.

Wij realiseren bovendien ook **individueel geplande rustbanken**.

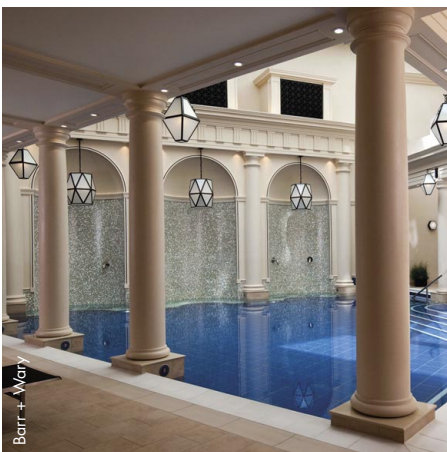
Als er bijvoorbeeld een ondergrond nodig is voor een keramische vorm die de warmte vasthoudt, zijn wij in staat om deze vorm van rustbank te vervaardigen als maatwerk of serieproductie.

In alle modellen kunnen elektrische of waterverwarmingen met traploos instelbare regelaar worden geïntegreerd.

Decoratieve elementen

We produceren decoratieve elementen in speciale vormen voor uw individuele planning, maar ook standaardartikelen:

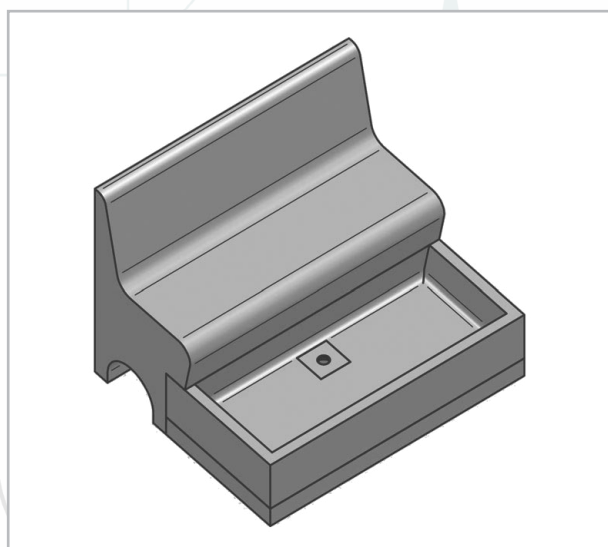
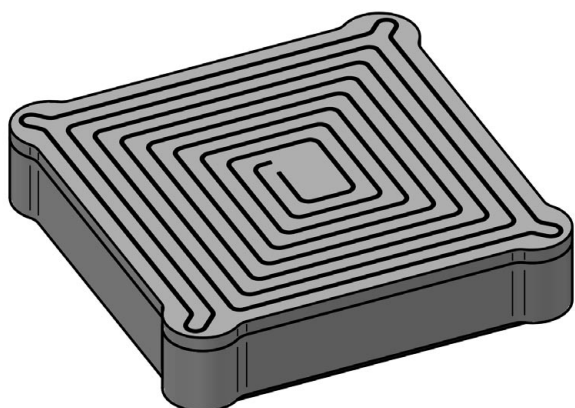
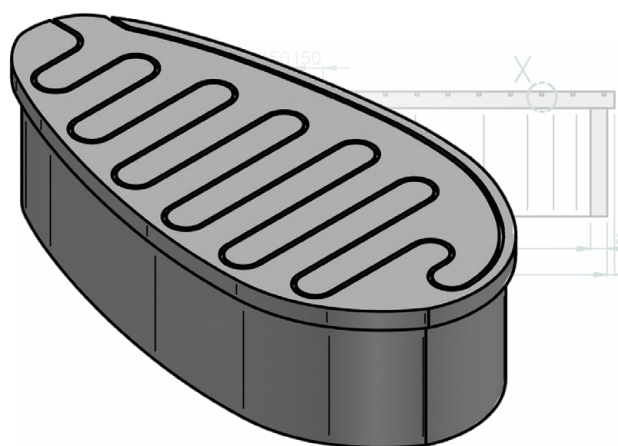
- **Hollatten** – om hoeken negatief uit te ronden
- **Welvingselementen** – om scherpe afsluitranden af te ronden



LUX ELEMENTS

Meubelen

FURNITURE



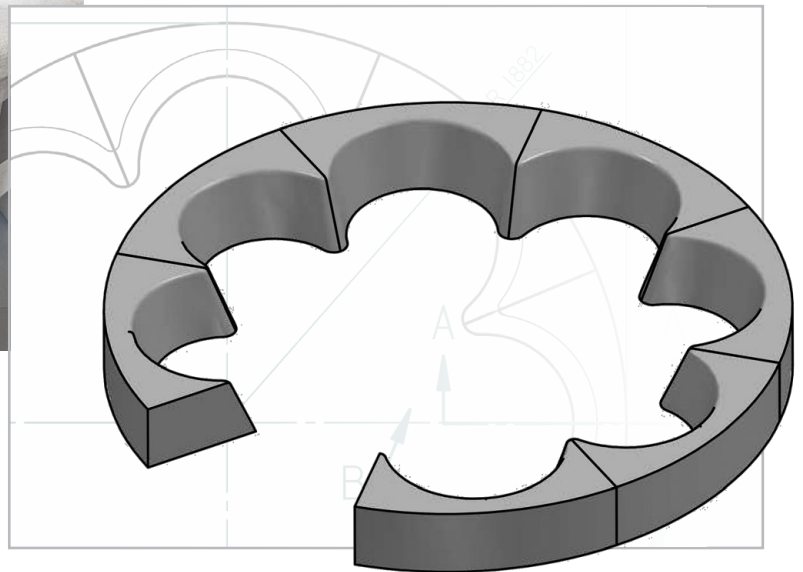
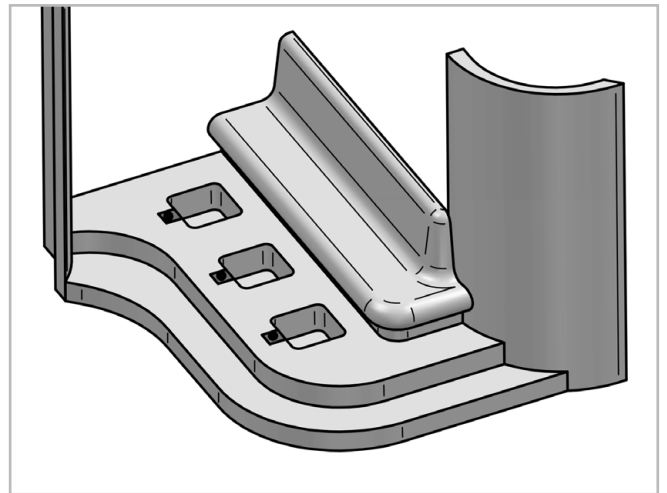
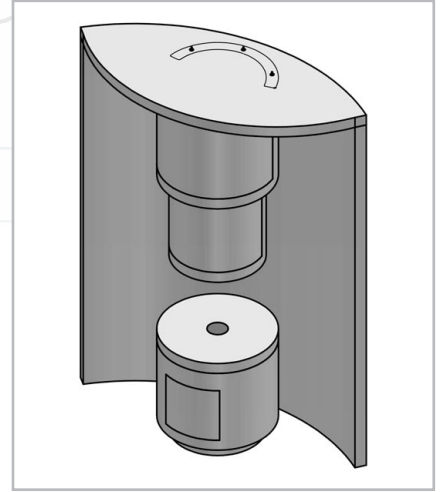
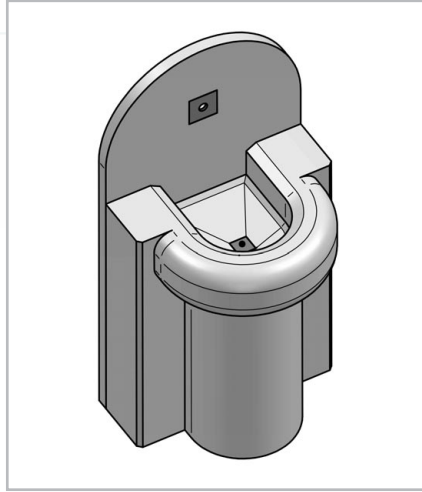
LUX ELEMENTS is uw specialist voor maatwerk in individuele wellnesscomplexen. Hier ziet u voorbeelden van individuele meubelen van hardschuimelementen in wellnessbereik.

Onze competentie:

- Massagetafels – met of zonder verwarming
- Voetbaden – met of zonder zitbank
- Bronnen – b.v. als ijsbron
- Scheidingswand



334
203
14 x 45°
B



LUX ELEMENTS

Rustbanken

RELAX-RL

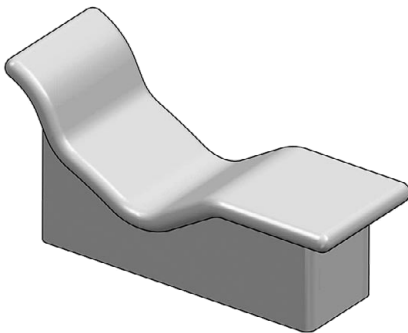


- Standaard drie verschillende designvarianten
- Naar keuze met of zonder elektrisch verwarmingssysteem
→ pagina 55
- Aparte thermostaatregelaar in verschillende varianten
→ pagina 55
- Optioneel ook met waterverwarming
→ pagina 55

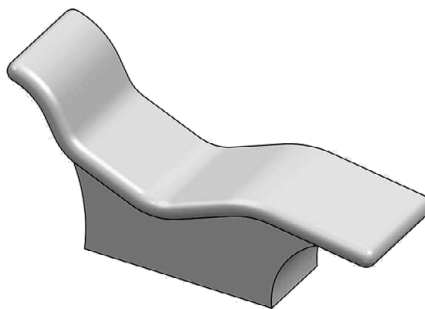
- **Speciale vormen** – als alternatief kunnen we uw individuele planning ook realiseren als een op maat gemaakt product

Designvarianten

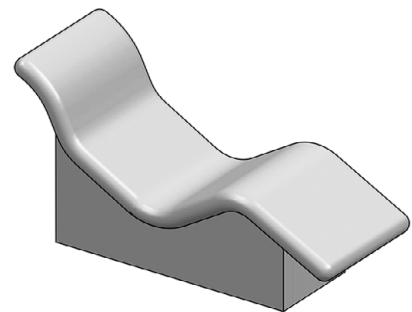
■ RELAX-RL DREAM



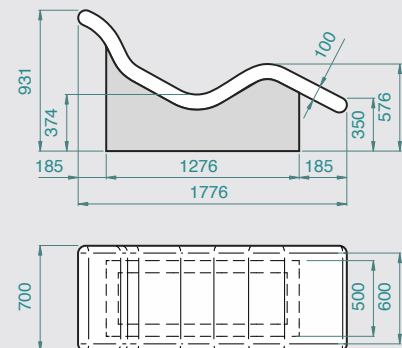
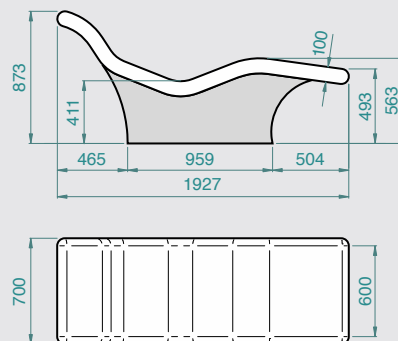
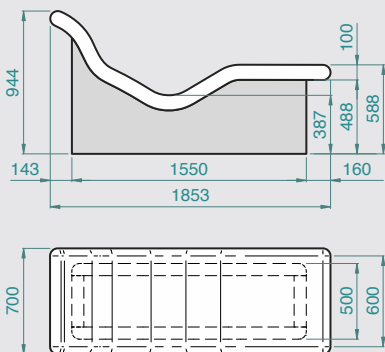
■ RELAX-RL COMFORT

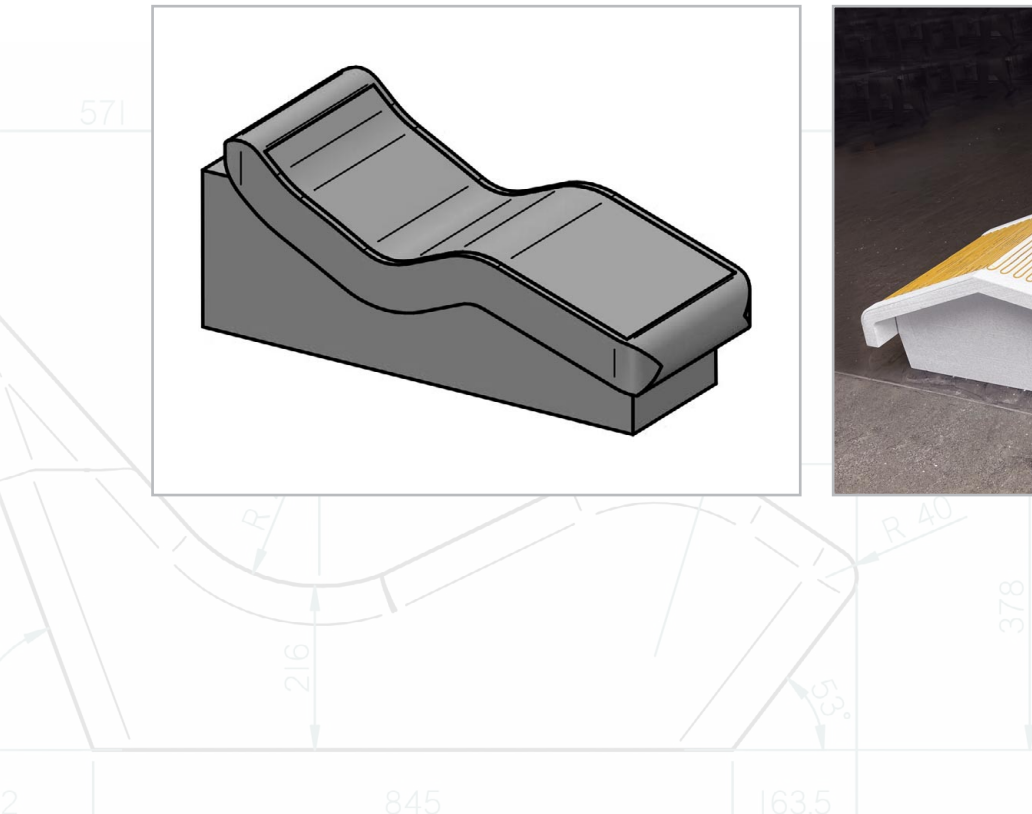
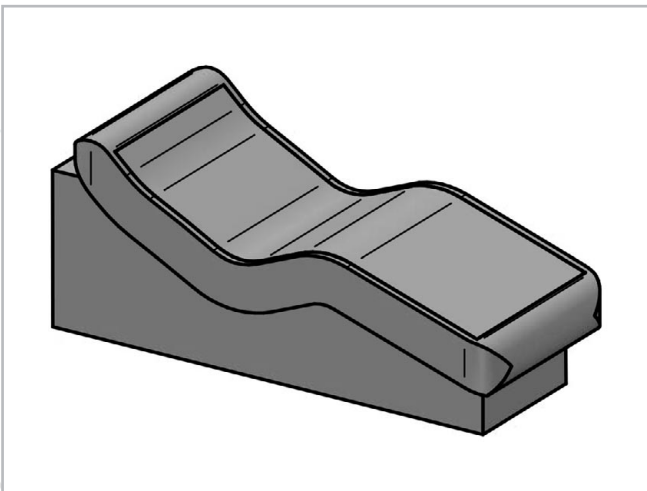
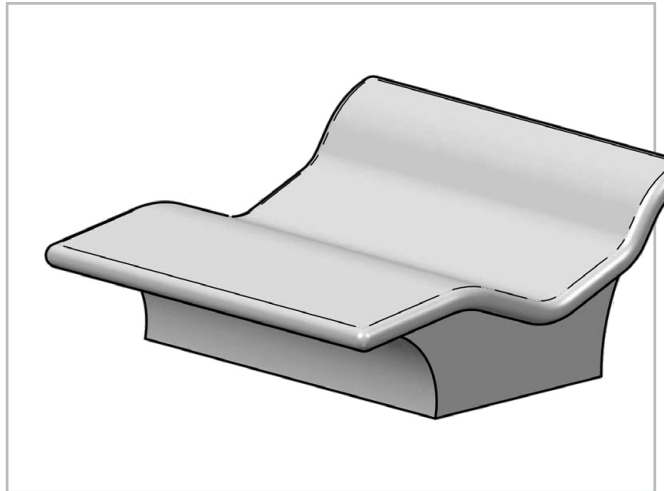
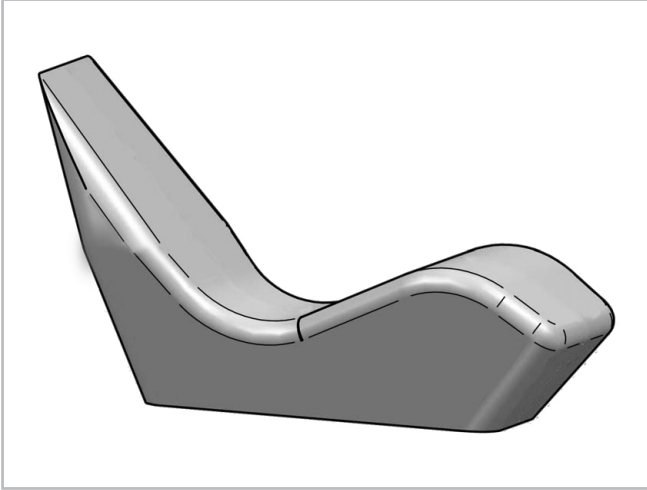


■ RELAX-RL ENJOY



■ Afmetingen





LUX ELEMENTS

Decoratieve elementen

DECO



Hollatten – DECO-HK

- Standaard in twee maten
- Om hoeken negatief uit te ronden
- Decoratief en functioneel
- Vermijdt waterconcentraties in hoeken
- Hygiënischer door eenvoudige reiniging



Welvingselementen – DECO-AE

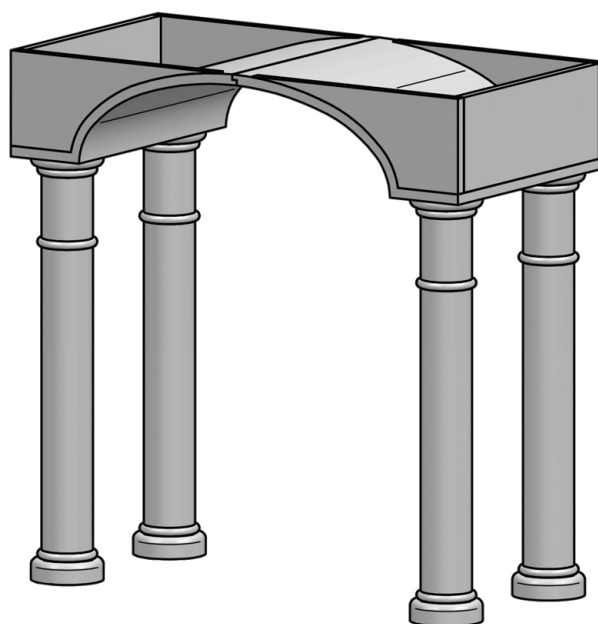
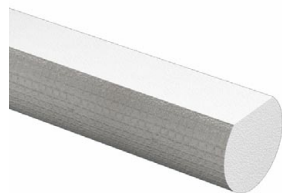
- Om scherpe afsluitranden af te ronden
- Decoratief en functioneel
- Combineerbaar met **ronde douche – RELAX-RD** en **slakhuisvormige douche – RELAX-SD**
- vanaf pagina 74

- **Speciale vormen** – als alternatief kunnen we uw individuele planning ook realiseren als een op maat gemaakt product

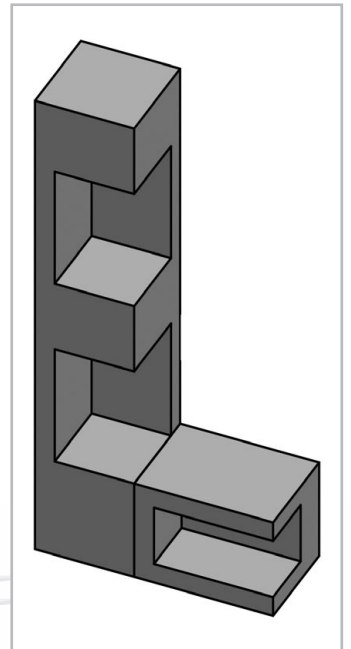
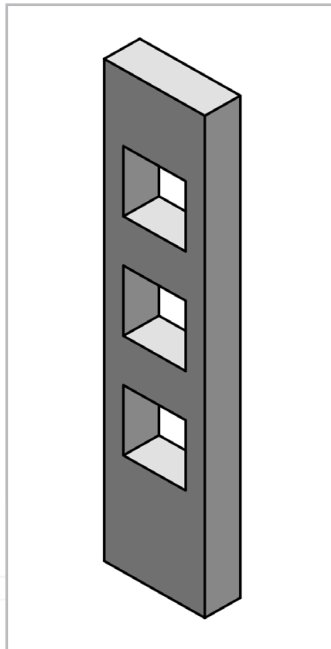
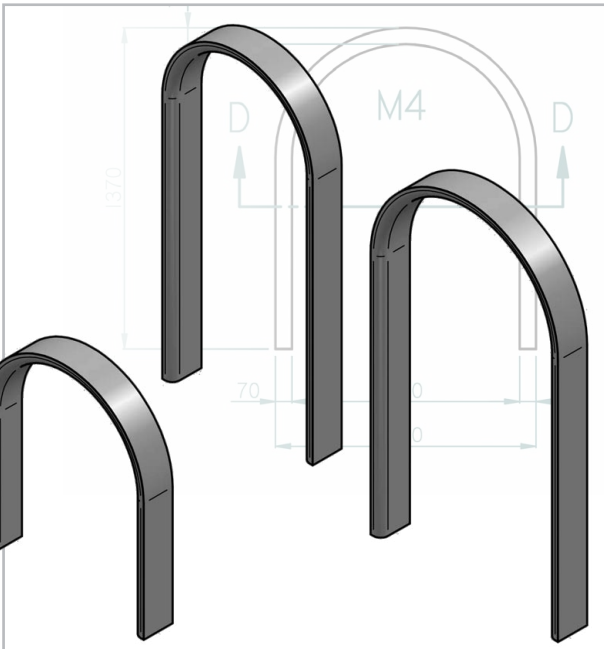
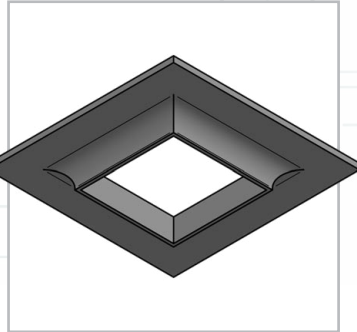
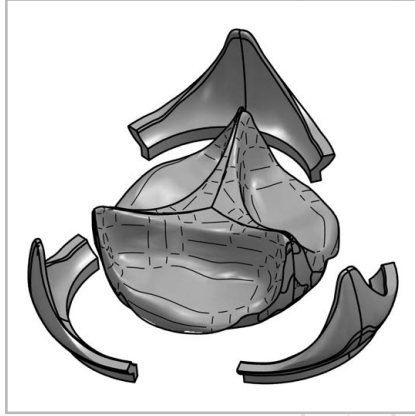
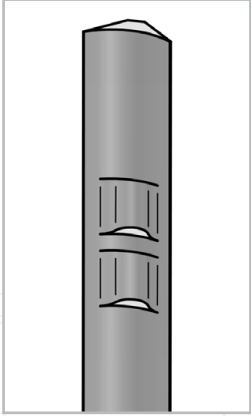
■ DECO-HK



■ DECO-AE



MEUBELN / RUSTBANKEN / DECORATIEVE ELEMENTEN
DECORATIEVE ELEMENTEN



MI



Photo: Simon

D LUX ELEMENTS GmbH & Co. KG
An der Schusterinsel 7 · D - 51379 Leverkusen
Tel. +49 (0) 21 71/72 12-0
info@luxelements.de

F LUX ELEMENTS S.A.S
ZI-31, rue d'Ensisheim · F - 68190 Ungersheim
Tél. +33 (0) 3 89 83 69 79
info@luxelements.fr



www.luxelements.com