



SYSTEMES POUR BIEN-ÊTRE

Programme · Applicables à partir du 1er Janvier 2026

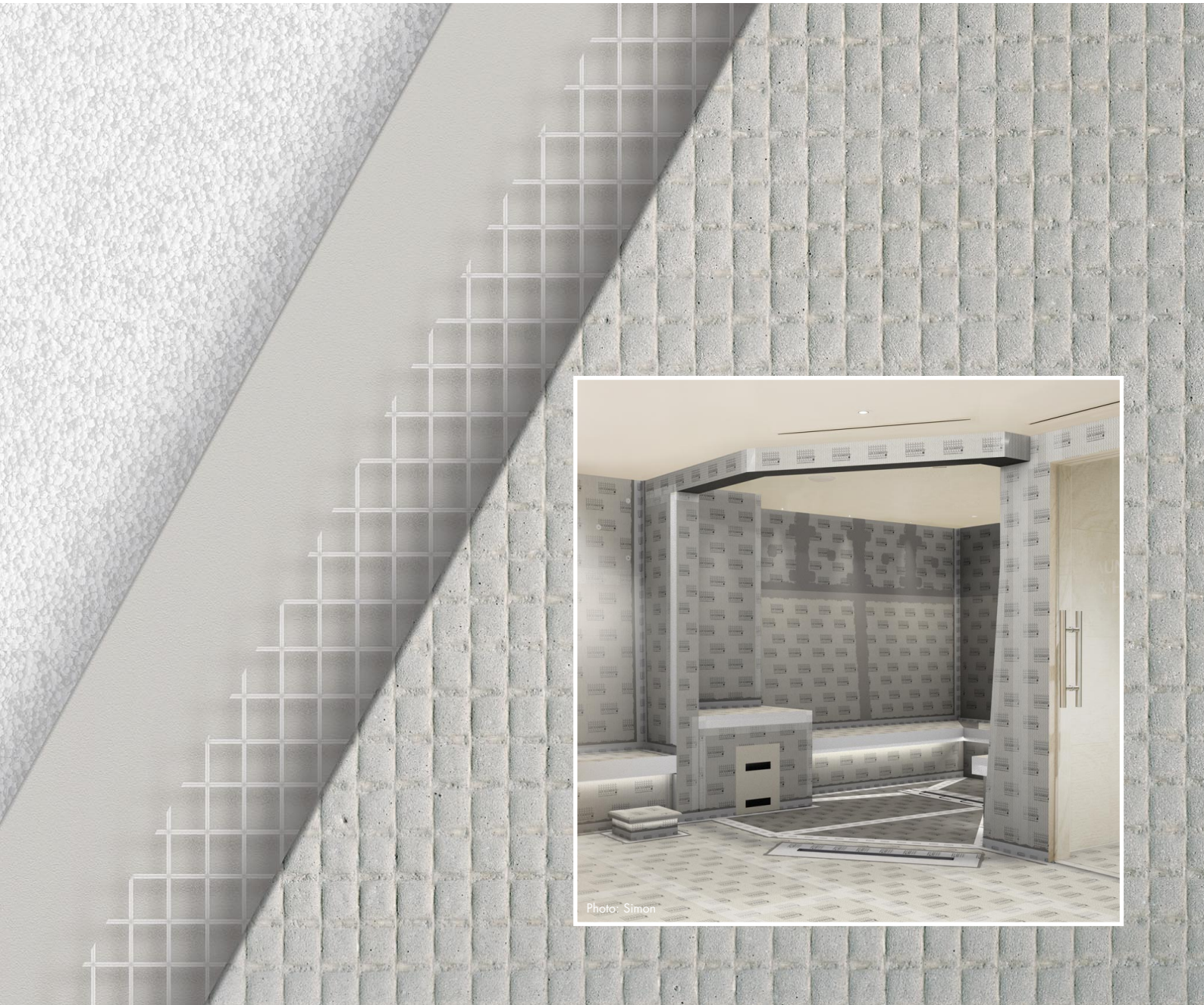


Photo: Simon

Bienvenue chez LUX ELEMENTS



Photo: Simon Collignon



L'entreprise familiale LUX ELEMENTS est un spécialiste expérimenté en mousse dure de polystyrène et sa transformation en supports stables pour les salles de bains et les espaces bien être.

La gamme de produits est basée sur l'invention révolutionnaire du fondateur de la société Herbert Lux, pour laquelle un brevet a été déposé en 1981: « L'original » – un élément porteur avec noyau en mousse dure pourvu d'une double couche de mortier de contact sur chaque face avec trame en fibre de verre incorporée.

Partant du panneau de construction disponible dans différentes épaisseurs, la gamme de produits a été continuellement développée et complétée. Aujourd'hui, LUX ELEMENTS propose une large gamme de systèmes pour salles de bains et douches, Home Spa et bien-être.



LUX ELEMENTS® – L'original

Avec d'excellentes propriétés physiques combinées d'une très bonne usinabilité, ce matériau de construction moderne et résistant à l'humidité, offre une grande liberté d'utilisation aux architectes, designers, artisans et industriels – que ce soit sous forme de panneaux, de découpes ou d'éléments confectionnés.

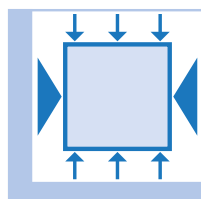
Les éléments porteurs en mousse dure LUX ELEMENTS se caractérisent par ces avantages :



Ecologique



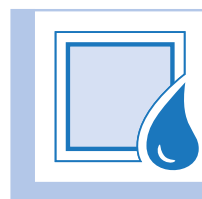
Qualité contrôlée



Stable à la pression et rigide



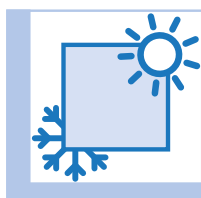
Léger



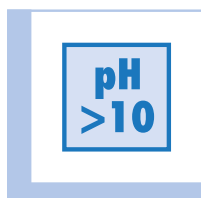
Résistant à l'eau



Difficilement inflammable



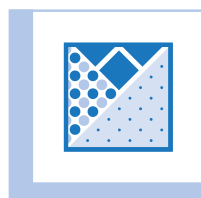
Isolant thermique



Support sain, imputrescible



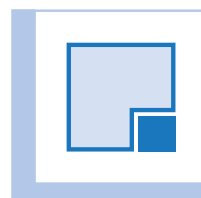
Multitude de design



Surfaces alternatives



Economique

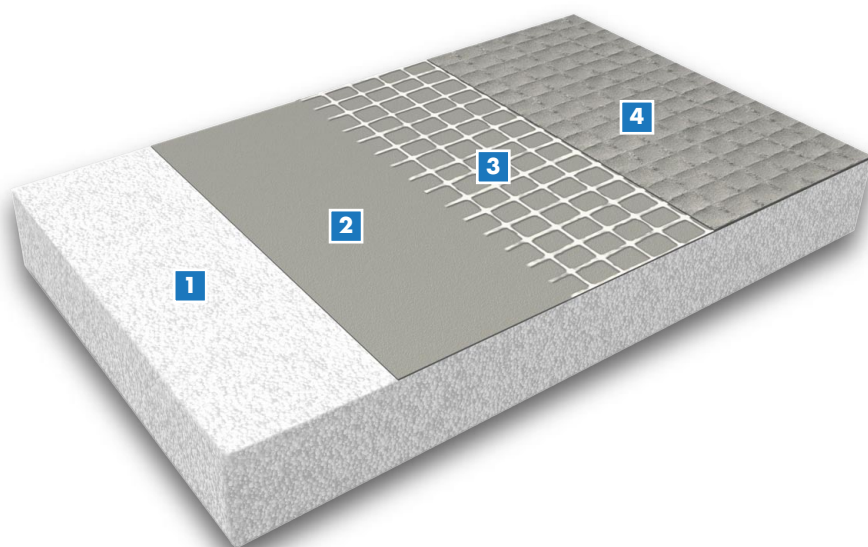


Système complet

Vous trouverez de plus amples informations sur les propriétés du matériau dans la brochure

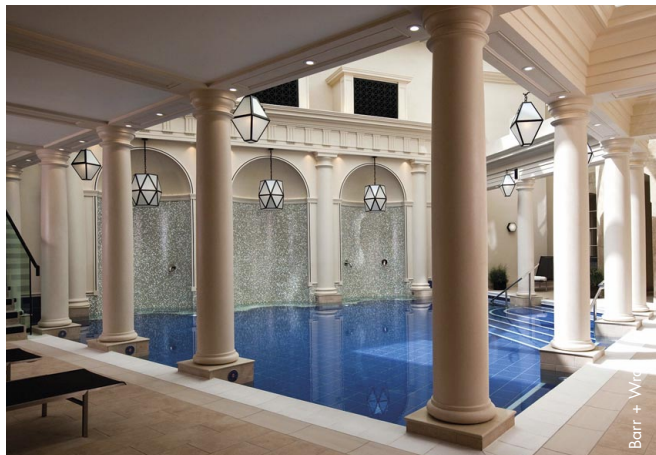
« Durabilité – L'Original: La solution »

(téléchargement sur www.luxements.com à la rubrique Téléchargements/Brochure d'information)



- 1 – Mousse dure de polystyrène (EPS)
- 2 – Couche de mortier de contact
- 3 – Trame en fibre de verre
- 4 – Couche de mortier de recouvrement

LUX ELEMENTS – Compétence et expérience

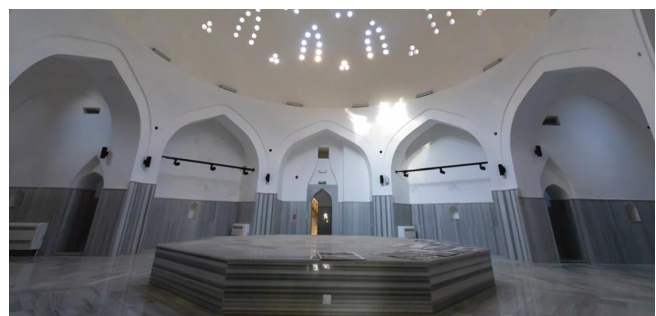


La conception de la gamme de produits « Systèmes pour bien-être » repose sur l'expérience de plusieurs décennies de la société LUX ELEMENTS dans la construction internationale d'installations de bien-être.

Elle comprend des produits destinés à la conception et à l'aménagement de projets individuels de spa et de bien-être, que ce soit dans le secteur public ou privé.

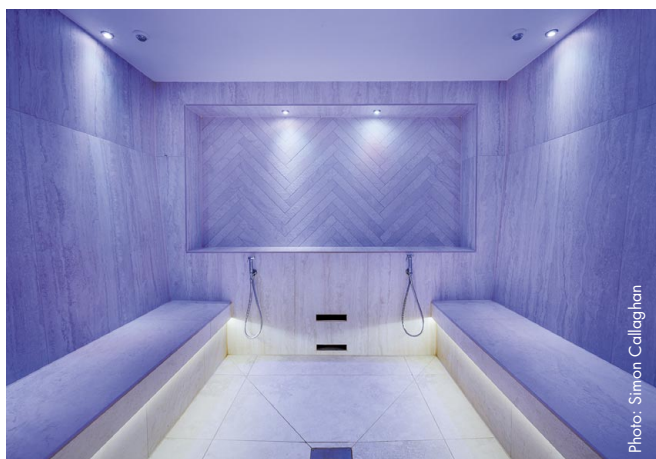
Avantages LUX ELEMENTS :

- Qualité supérieure grâce au contrôle en interne de toutes les étapes de fabrication
- Longue expérience sur le marché international du bien-être public et privé
- Produits standards pour les salles de bains et les espaces bien-être
- Systèmes extensibles et solutions flexibles pour toute configuration de pièce

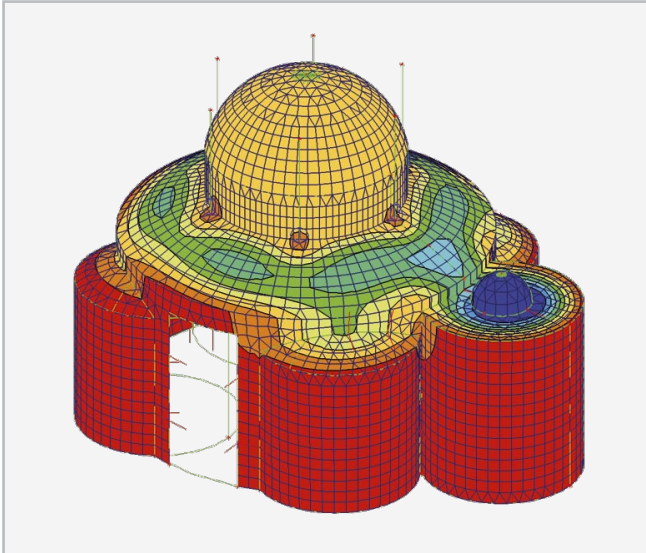


Avantages « Systèmes pour bien-être »

- Constructions individuelles aux dimensions flexibles et conformes aux souhaits des clients ; les formes rondes sont également possibles
- Produits permettant de compléter l'espace de bien-être, de l'installation de douches à la banquette de repos
- Design individuel pour une finition architecturale avec des carrelages ou un enduit adapté



LUX ELEMENTS – Prestations de service

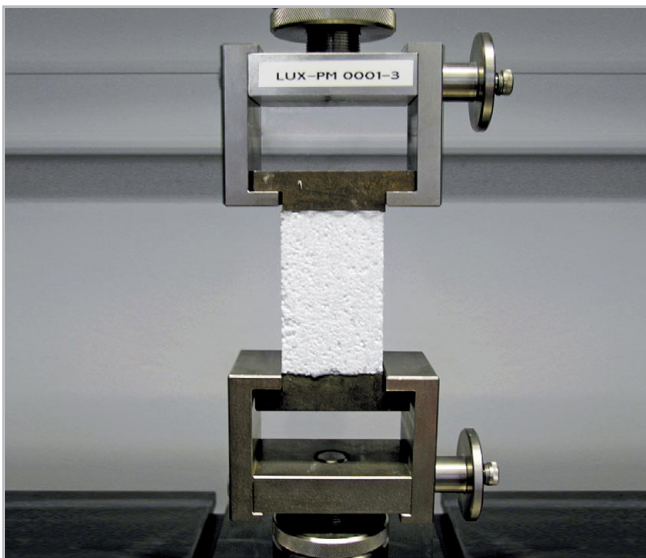


Vous avez besoin...

Calculs statiques pour la conception de votre cabine

Avantages LUX ELEMENTS :

- Réalisation d'un calcul statique individuel, adapté à la forme particulière de votre projet.
- Assistance pour toutes les questions techniques concernant les hammams et autres installations similaires.

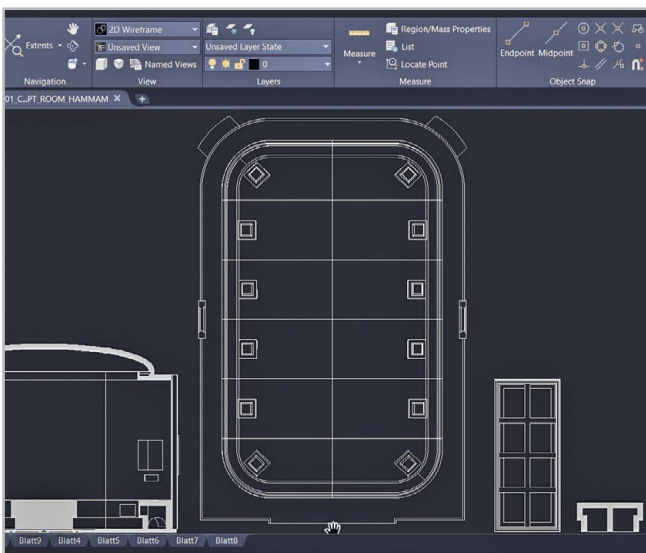


Vous avez besoin...

Tests de matériaux et de surfaces

Avantages LUX ELEMENTS :

- **Hammam d'essai** – pour des tests à long terme visant à déterminer si un matériau résiste sans dommage à une utilisation dans un environnement humide
- **Tests de résistance** – par exemple, simulation de l'utilisation d'un fauteuil roulant sur une surface au sol pendant 25 ans avec un poids de 200 kg
- **Tests d'adhérence et de résistance à la compression** – pour déterminer différents paramètres



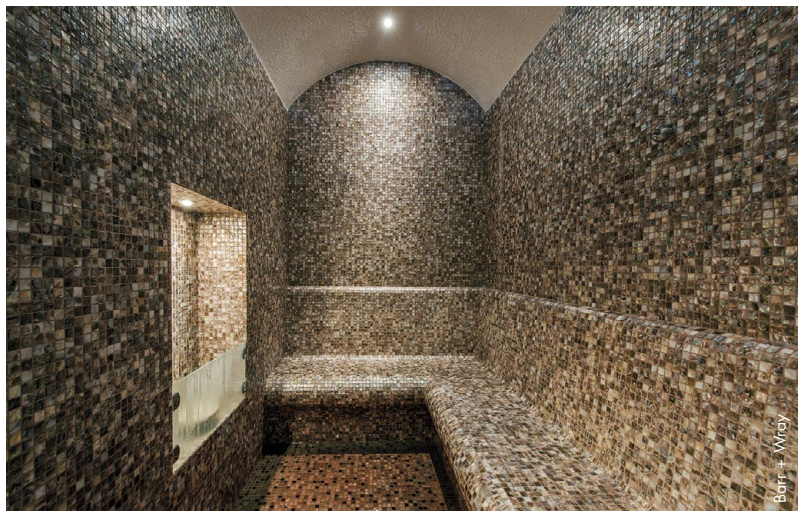
Vous avez besoin...

Dessins techniques

Avantages LUX ELEMENTS :

- Réalisation de tous les dessins nécessaires lors de la phase d'offre ou de commande
- Assistance pour toutes les questions techniques concernant les hammams et autres installations similaires.

LUX ELEMENTS – Systèmes pour ...



- Construction de cabines individuelles



- Bassins et piscines



- Equipements et produits de bien-être

- Construction de cabines individuelles – **LUX ELEMENTS®-CONCEPT ROOM**
- Installations techniques – **LUX ELEMENTS®-ADD TE**
- Chauffage – **LUX ELEMENTS®-ADD EH / WH**
- Lumière – **LUX ELEMENTS®-ADD LI**
- Son – **LUX ELEMENTS®-ADD SO**

à partir de la
page 8

- Murs et sols – **LUX ELEMENTS®-CONCEPT POOL-BE**
- Extensions – **LUX ELEMENTS®-CONCEPT POOL-EW**
- Installations techniques – **LUX ELEMENTS®-CONCEPT POOL-TE**
- Bordure de bassin / rigoles de débordement – **LUX ELEMENTS®-CONCEPT POOL-BK**
- Sous-structures – **LUX ELEMENTS®-CONCEPT POOL-UK**

à partir de la
page 58

- Douche circulaire – **LUX ELEMENTS®-RELAX RD**
- Douche hélicoïdale – **LUX ELEMENTS®-RELAX SD**
- Installations de douches – **LUX ELEMENTS®-RELAX SHOWER**
- Mobilier – **LUX ELEMENTS®-FURNITURE**
- Sièges de repos – **LUX ELEMENTS®-RELAX RL**
- Éléments décoratifs – **LUX ELEMENTS®-DECO**

à partir de la
page 70

LUX ELEMENTS – Systèmes pour bien-être

Construction de cabines individuelles

Le système CONCEPT-ROOM est destiné aux constructions individuelles de dimensions et de formes librement choisies. Utilisation flexible, comme hammam ou cabine de neige, aussi bien dans les espaces de bien-être publics que privés.

Le système permet :

- Une combinaison entre éléments préconçus et articles techniques
- Une conception entièrement libre
- Une combinaison entre conception libre et articles standards



■ Systèmes pour construction de cabines individuelles

Sommaire

■ Construction de cabines individuelles – LUX ELEMENTS®-CONCEPT ROOM

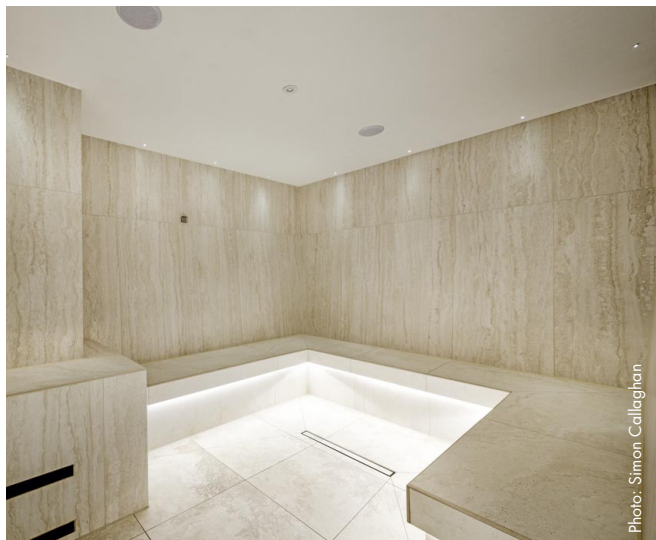
Informations générales	10
1 Parois / Structure en verre et profilés – LUX ELEMENTS®-CONCEPT ROOM-WA / LUX ELEMENTS®-CONCEPT-DOOR	12 – 21
■ ROOM-WA G – Parois droites	14
■ ROOM-WA GF – Parois droites combinées avec des structures en verre	15
■ ROOM-WA-R – Parois de formes libres	16
■ CONCEPT-DOOR – Huisseries et portes en verre	18
■ CONCEPT-DOOR GF – Structure en verre et profilés	20
2 Sols – LUX ELEMENTS®-CONCEPT-ROOM (U)BO / LUX ELEMENTS®-TUB(-LINE) BA	22 – 27
■ ROOM-BO – Éléments de sol	24
■ ROOM-UBO – Éléments support	24
■ TUB-BA / TUB-LINE-BA – Technique d'écoulement et accessoires	26
3 Toits – LUX ELEMENTS®-CONCEPT ROOM-DA	28 – 35
■ ROOM-DA FLAT / ROOM-DA MONO – Toits plats	30
■ ROOM-DA DOM + FLAT – Toits avec coupole	31
■ ROOM-DA BARREL – Toits voûté	32
■ ROOM-DA CROSS – Toit avec voûte en croix	33
■ ROOM-DA ... – Toits avec formes spécifiques / Suspension au plafond / Lumière	34
4 Variantes de banquettes – LUX ELEMENTS®-CONCEPT-BA	36 – 47
■ CONCEPT-BA S – Banquettes sans dossier	38
■ CONCEPT-BA L + CONCEPT-BA S – Banquettes avec dossier	40
■ CONCEPT-BA ... – Extensions pour banquettes (en option)	42
■ CONCEPT-BA K – Banquettes avec assise confortable	44
■ CONCEPT-BA FLOAT – Banquette au design « suspendue »	46

■ Installations techniques – LUX ELEMENTS®-ADD

Informations générales	48
■ Installations techniques – LUX ELEMENTS®-ADD-TE	50 – 54
■ ADD-TE IPA – Panneau d'installation	50
■ ADD-TE REV – Trappe de visite	52
■ ADD-TE DE-T... – Buse vapeur	53
■ ADD-TE TF – Fraisages	54
■ ADD PRO-MAK – Support plastique dur	54
■ ADD-TE A... – Support pour un spot à LEDs, manchon pour encastrement (WDT)	54
■ ADD-TE L... – Support pour une gaine	54
■ ADD-TE U... – Support pour une boîte de dérivation encastree (WDT)	54
5 Chauffage – LUX ELEMENTS®-ADD-EH / LUX ELEMENTS®-ADD-WH	
■ ADD-EH – natte chauffante électrique	55
■ ADD-WH / ADD-WH F – Chauffage à eau / Fraisage pour chauffage à eau	55
6 Lumière – LUX ELEMENTS®-ADD-LI	
■ ADD-LI P / ADD-LI L – Spot LED / Tuyau lumineux LED	56
■ ADD-LI ... – Spot LED et tuyau lumineux LED, accessoires	56
■ Son – LUX ELEMENTS®-ADD-SO	
■ ADD-SO KSW – Transducteur acoustique	57

LUX ELEMENTS

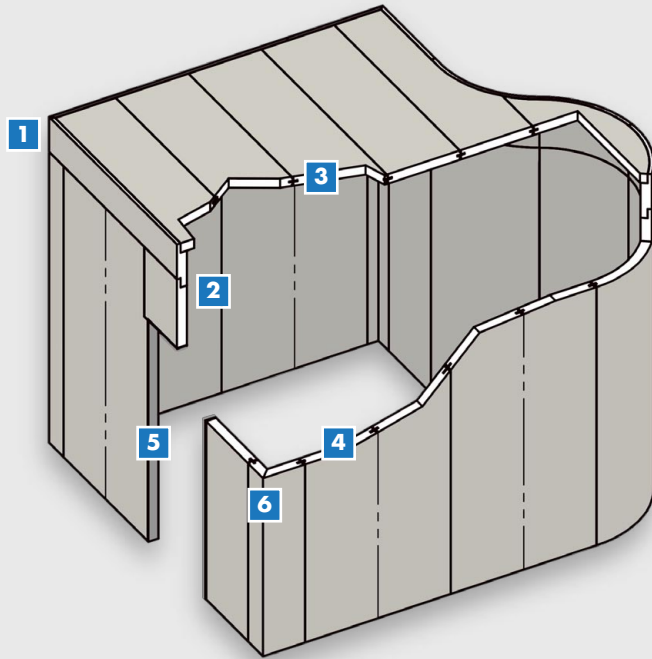
Construction de cabines individuelles **CONCEPT-ROOM**



- Kits de construction pour cabines à combiner au choix, comprenant des éléments individuels
- Techniques de chauffage et d'éclairage adaptées
- Kits complets d'accessoires de montage, adaptés aux dimensions de la cabine
- Accessoires techniques en option, p. ex. support pour buse vapeur, panneau d'installation ou boîtier à encastrer

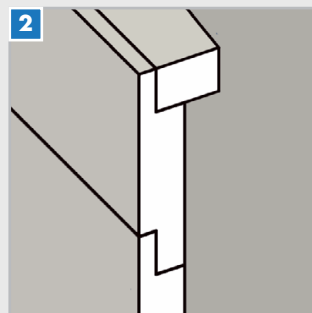
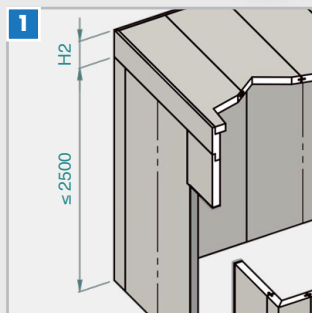


■ Méthode – Mode d'assemblage



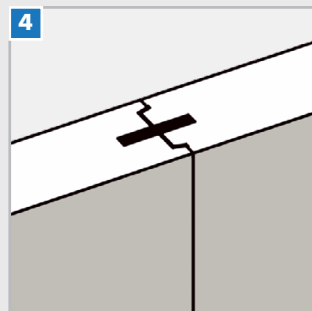
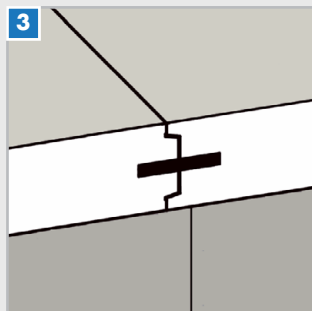
La méthode utilisée pour assembler les différents composants offre des avantages décisifs :

- Le système « d'emboîtement en V » facilite la mise en place des panneaux et assure une parfaite continuité de leur planéité
- La haute précision du système d'assemblage obtenue par des techniques de découpe de pointe, facilite et favorise un net gain de temps lors du montage



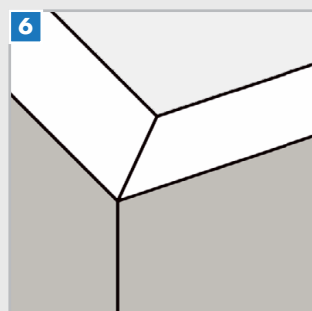
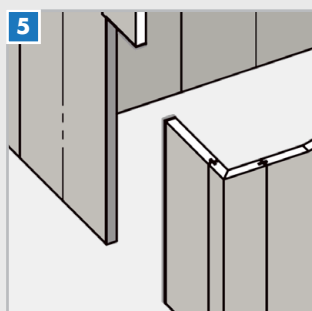
- La hauteur de la cabine est ajustable :
Panneaux jusqu'à 2500 mm, hauteur plus grande possible grâce aux panneaux de relèvement, assurant par la même occasion la jonction entre les parois et le plafond

- Relèvement des parois et support de toit avec chants décalés



- Assemblage des panneaux par un principe de « rainure + languette » et « d'un emboîtement en V »
- Le système « rainure + languette » assure la stabilité mécanique de l'assemblage et évite les ponts thermiques

REMARQUE : La version varie en fonction de l'épaisseur de paroi, les images montrent un exemple de paroi de 50 mm.



- Le renfort de stabilisation ADD PRO-MAK est inséré tout autour de l'ouverture de porte, permettant la fixation mécanique du profilé de l'hubriserie de porte sur l'intégralité du chant disponible (sur le pourtour des 3 côtés de la baie de porte)
- Angles collés en usine



Parois

Grâce aux éléments porteurs en mousse dure de LUX ELEMENTS, des pièces sur mesure dédiées aux installations de bien-être et aux espaces thermaux peuvent être réalisées. Le matériau convient pour une utilisation dans des espaces à air froid, tiède ou chaud. La livraison s'effectue en segments à monter sur place. La méthode de construction élaborée utilisée pour assembler les différents composants garantit une stabilité élevée.

L'aménagement final des surfaces avec de la céramique ou un enduit soigneusement sélectionné permet de créer un espace personnalisé, qui respire l'harmonie et le confort.

Pour l'aménagement des murs, les variantes ci-dessous sont possibles :

- **Parois droites**
pour constructions carrées ou rectangulaires
- **Parois droites combinées avec des structures en verre**
pour constructions carrées ou rectangulaires, combinés avec des structures en verre
- **Parois de formes libres**
pour toutes les formes de construction

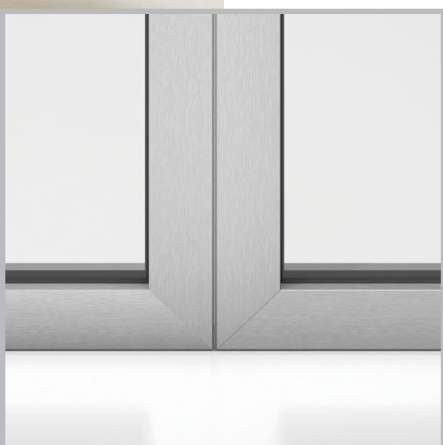
Structure en verre et profilés

Une façade en verre, associée à une porte en verre, permet une construction offrant une grande transparence et une meilleure incidence de la lumière extérieure. En outre, elle confère également une esthétique moderne à l'espace concerné.

Le système de structures en verre et en profilés de la société LUX ELEMENTS peut être utilisé seul ou en combinaison avec des éléments porteurs en mousse dure.

Ces éléments sont inclus dans la gamme de produits :

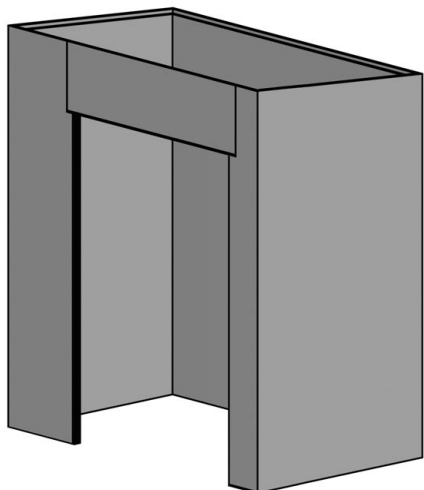
- Huisserie en alu (profilé carré ou profilé plat)
- Porte en verre avec perçages pour paumelles et poignée
- Bouton de porte ou béquille en acier
- Châssis
- Profilé de cadre pour ouverture de fenêtre
- Éléments vitrés



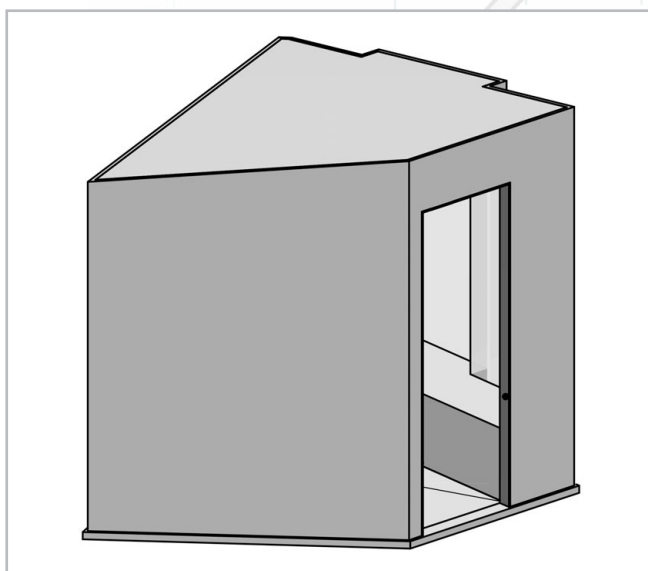
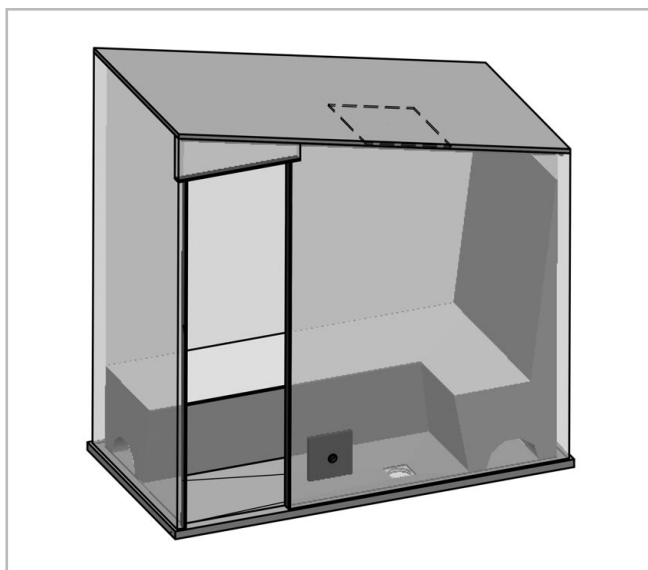
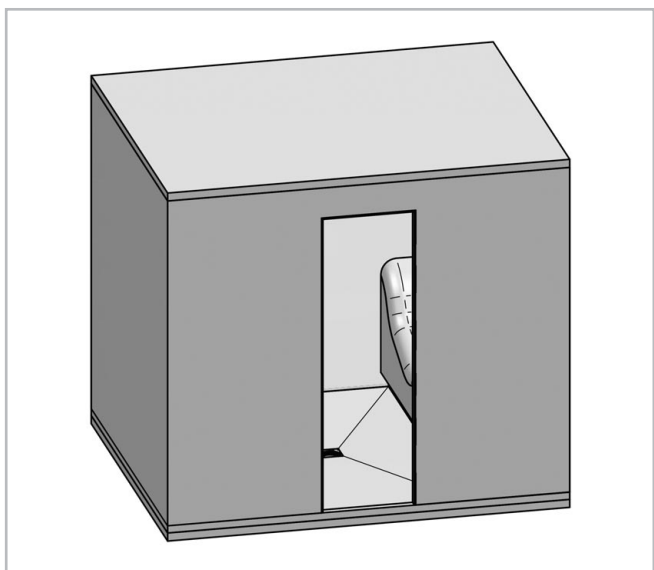
LUX ELEMENTS

Parois droites

ROOM-WA G

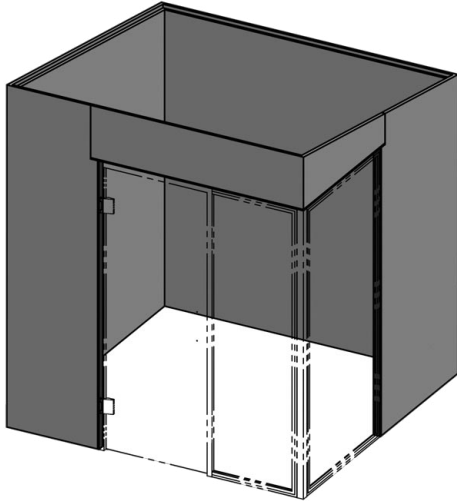


- Parois en éléments porteurs droits en mousse dure pour constructions carrées ou rectangulaires
- Épaisseur de paroi: 50 ou 80 mm
- Accessoires (en option) :
Matériel de montage composé en fonction des dimensions de la cabine

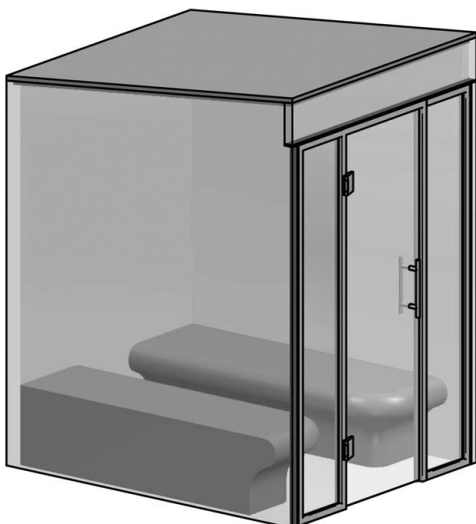
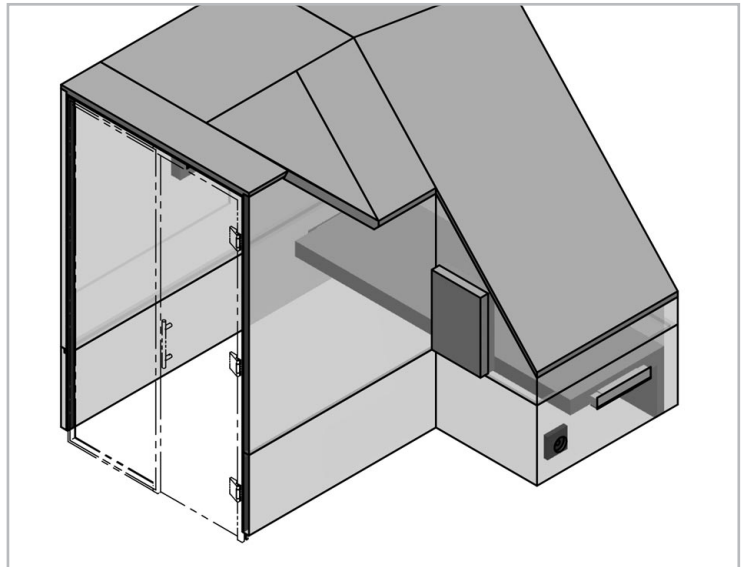
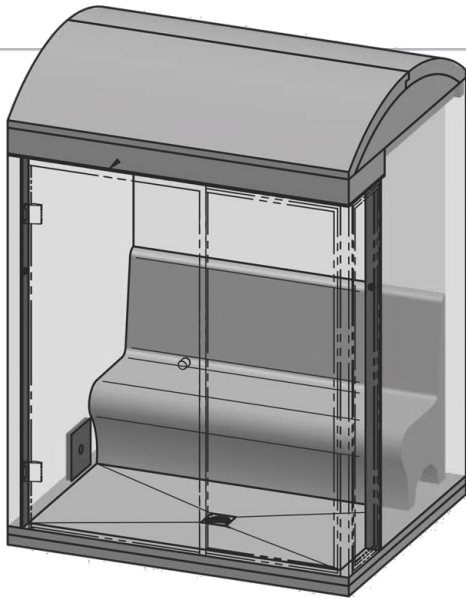


Parois droites combinées avec des structures en verre

ROOM-WA GF



- Parois en éléments porteurs droits en mousse dure pour constructions carrées ou rectangulaires, combinées avec des structures en verre
- Epaisseur de paroi: 50 ou 80 mm
- Accessoires (en option) :
Matériel de montage composé en fonction des dimensions de la cabine



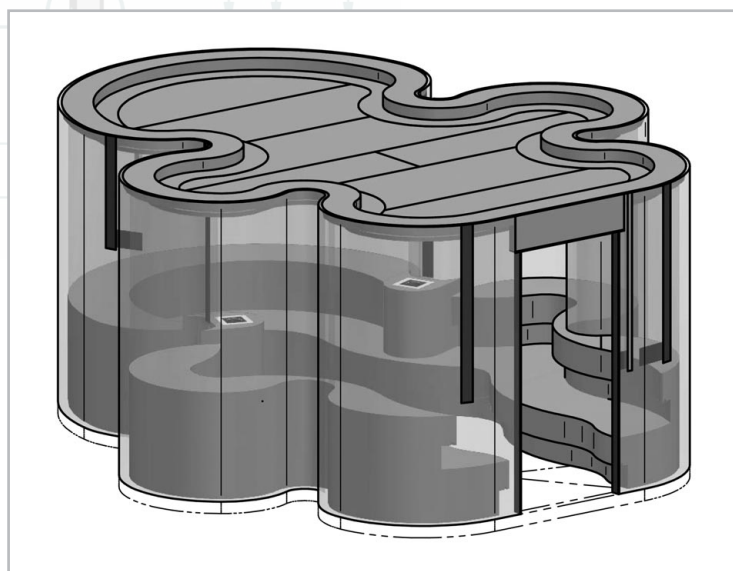
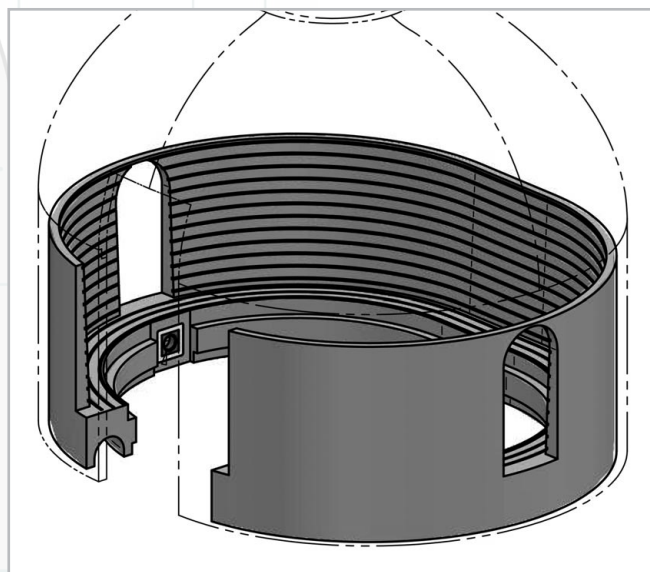
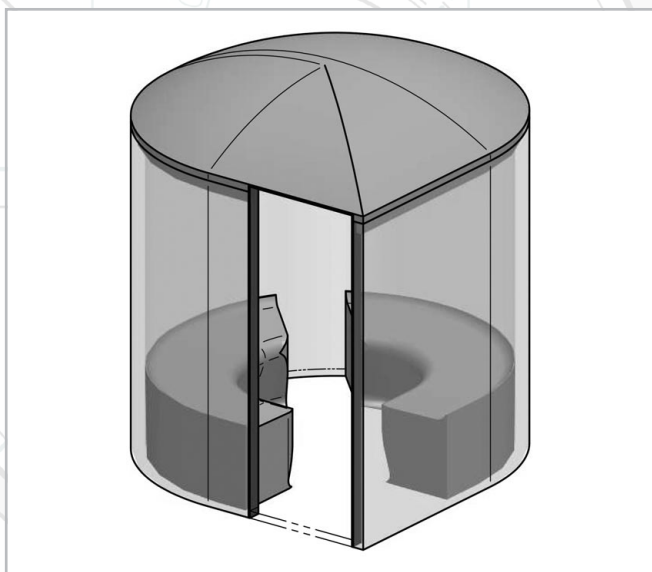
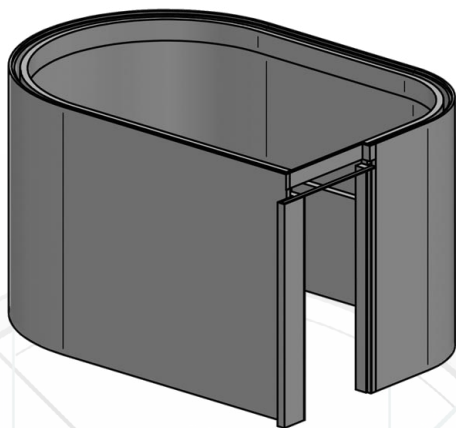
LUX ELEMENTS

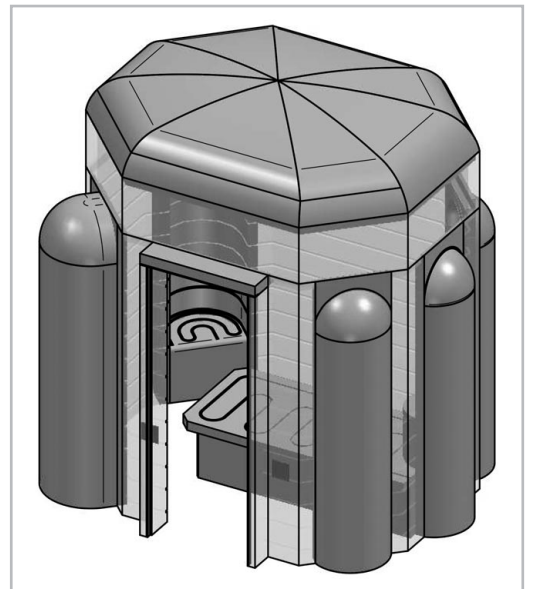
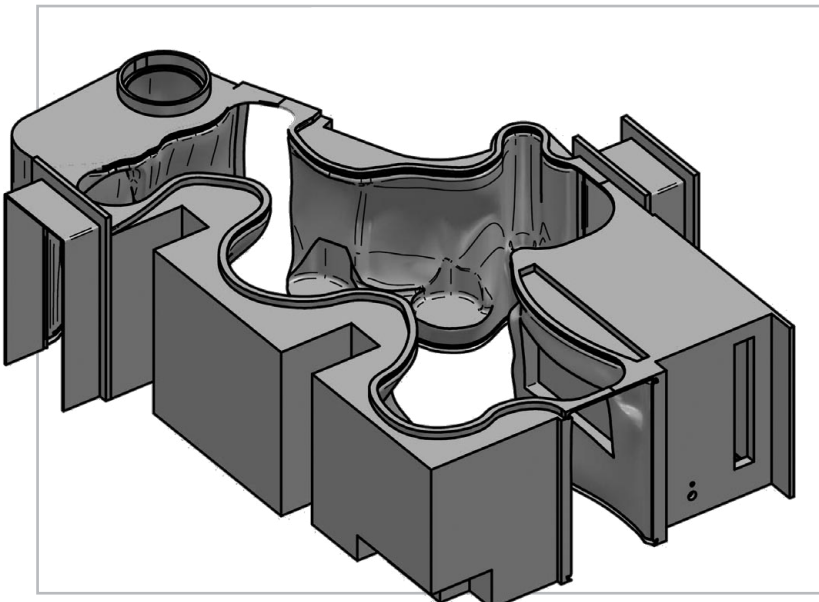
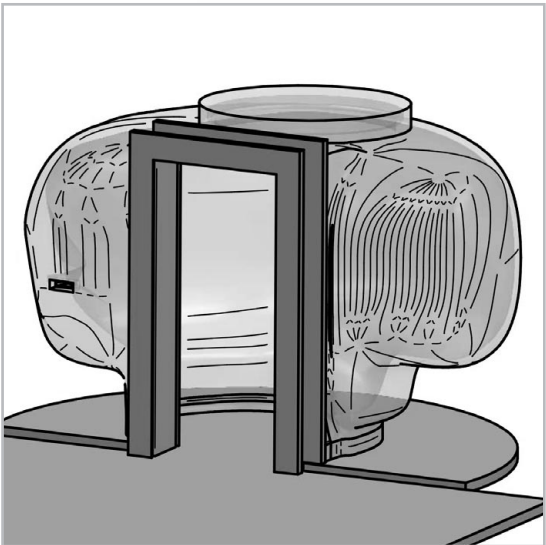
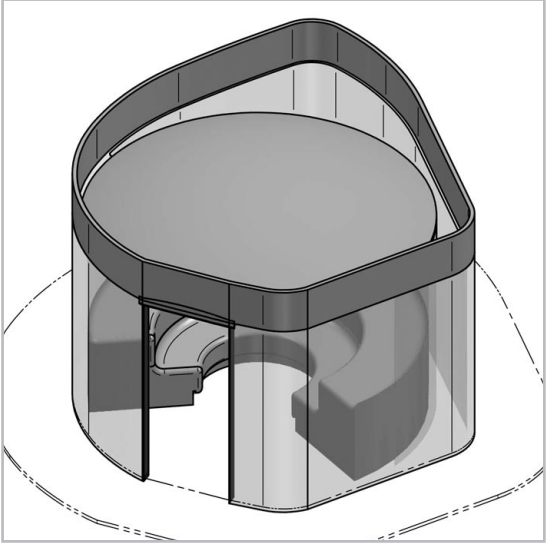
Parois de formes libres

ROOM-WA R

- Parois en éléments porteurs arrondis ou droits en mousse dure pour toutes les formes de construction
- Epaisseur de paroi: 50 ou 80 mm
- Peut être combinée avec des structures en verre

- Accessoires (en option) :
Matériel de montage composé en fonction des dimensions de la cabine





Huisseries et portes en verre

CONCEPT-DOOR



Huisserie – CONCEPT-DOOR-TZ B/F

- Aluminium, sur mesure, anodisé avec système de fermeture et charnières pour porte en verre
- Profilé carré ou profilé plat (également disponible en dimension standard)
- Finition en inox poli

Porte en verre – CONCEPT-DOOR-GT

- Verre de sécurité trempé (ESG), 8 mm, sur mesure ou en dimension standard
- Avec perçages pour bouton de porte ou béquille

Bouton de porte – CONCEPT-DOOR-TK

- Aluminium, finition inox, poli

Béquille – CONCEPT-DOOR-GS

- Acier inoxydable, brossé mat

Finition – CONCEPT-DOOR-TZ B et F



Finition en inox poli, anodisé (standard)

REMARQUE : Le profil est disponible dans cette couleur standard (... ou, sur demande, dans la couleur de votre choix)

■ Porte en verre (ESG) CONCEPT-DOOR-GT



■ Bouton de porte – CONCEPT-DOOR-TK



■ Béquille – CONCEPT-DOOR-GS



■ Profilé carré – **CONCEPT-DOOR-TZ B**



■ Profilé plat – **CONCEPT-DOOR-TZ**



■ Paumelles – **CONCEPT-DOOR-TZ B**



■ Raccords coudés – **CONCEPT-DOOR-TZ B**



■ Paumelles – **CONCEPT-DOOR-TZ F**

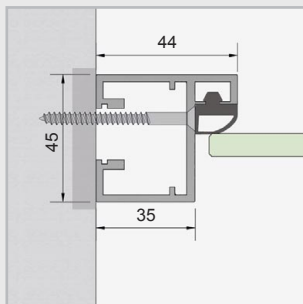


■ Raccords coudés – **CONCEPT-DOOR-TZ F**

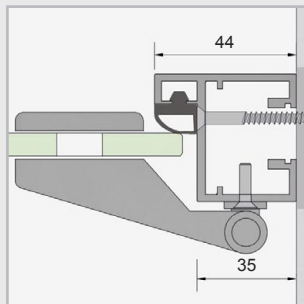


■ **Raccordements muraux**

CONCEPT-DOOR-TZ B – Profilé carré

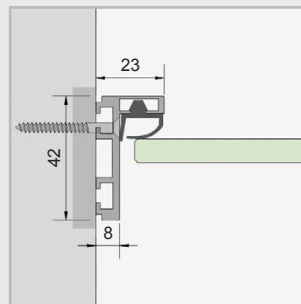


Profilé de dormant

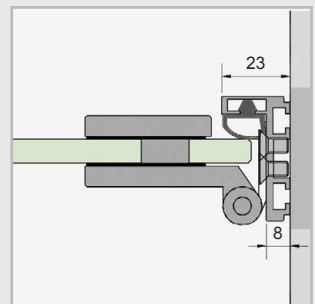


Profilé de dormant côté paumelle

CONCEPT-DOOR-TZ F – Profilé plat



Profilé de dormant



Profilé de dormant côté paumelle

Structure en verre et profilés
CONCEPT-DOOR GF



Permet des aménagements d'espaces personnalisés et d'une grande transparence. Combinaison de châssis en profilé avec huisseries, y compris des paumelles pour porte vitrée et des vitres en verre trempé (ESG) 8 mm.

Châssis – CONCEPT-DOOR-GFZ

- Aluminium, anodisé

Profilé de cadre – CONCEPT-DOOR-GFR

- Aluminium, anodisé, profilé de cadre (largeur vue 36 mm) pour ouverture de fenêtre

Eléments vitrés – CONCEPT-DOOR-GFG

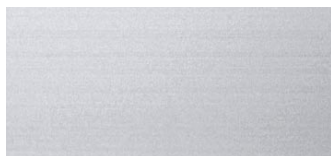
- Eléments vitrés en verre de sécurité trempé, 8 mm, adaptés à une combinaison GFZ/GFR, le cas échéant avec trous pour poignée de porte/bouton

Finitions –

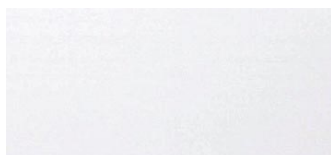
CONCEPT-DOOR-GFZ et GFR



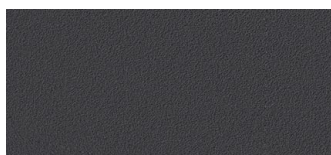
inox poli, anodisé
(standard)



Argent mat
EV 1



Peinture blanche
RAL9016



Gris foncé métallisé
DB703

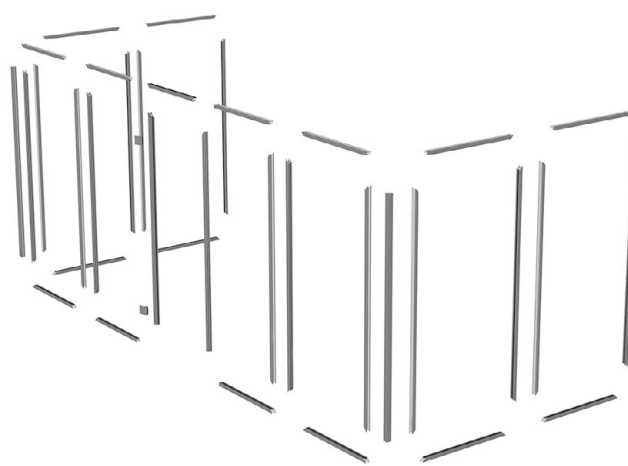


Noir profond mat
RAL 9005

REMARQUE : Le profil est disponible dans cette couleur standard (... ou, sur demande, dans la couleur de votre choix)

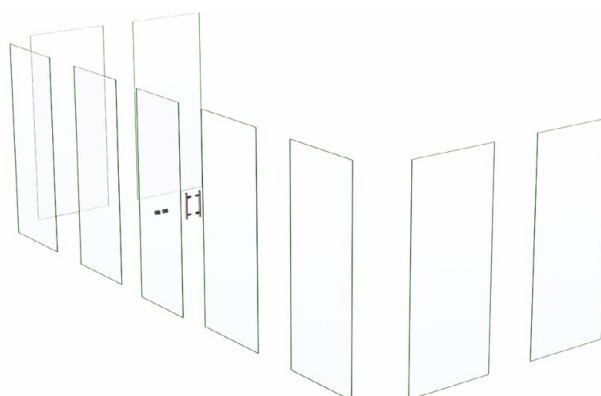
■ Châssis –

CONCEPT-DOOR-GFZ



■ Eléments vitrés –

CONCEPT-DOOR-GFG



■ Profilé carré –
CONCEPT-DOOR-GFZ und GFR



■ Paumelles



■ Raccords coudés



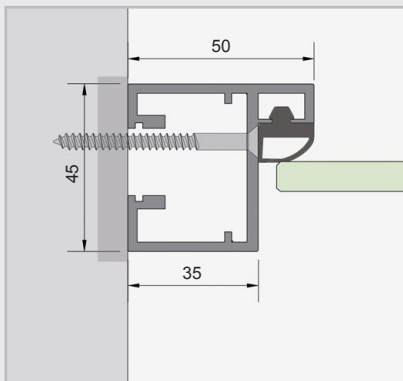
■ Equerre d'appui au sol



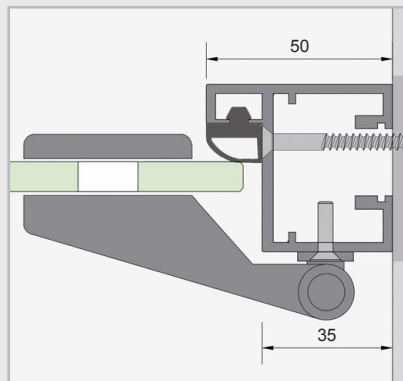
■ Fixation de cadre



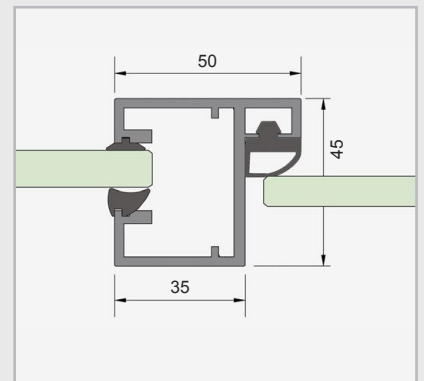
■ Raccordements muraux, détails de connexion



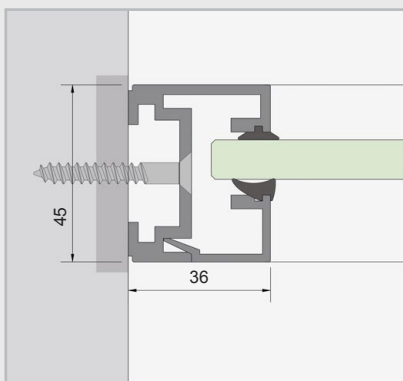
Profilé de dormant



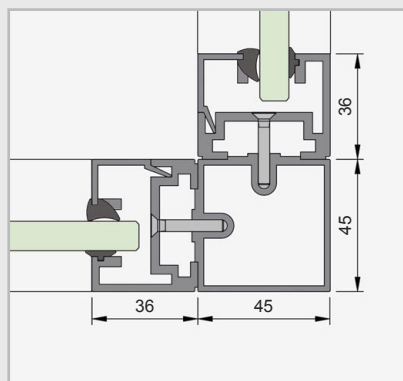
Profilé de dormant, côté paumelle



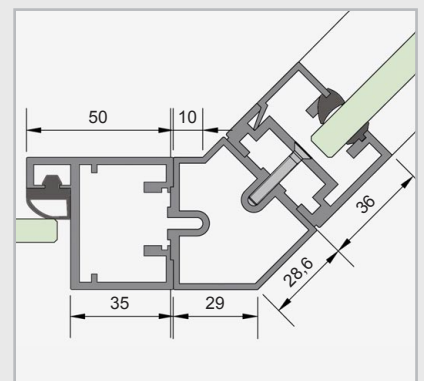
Profilé de dormant, raccord profilé mural



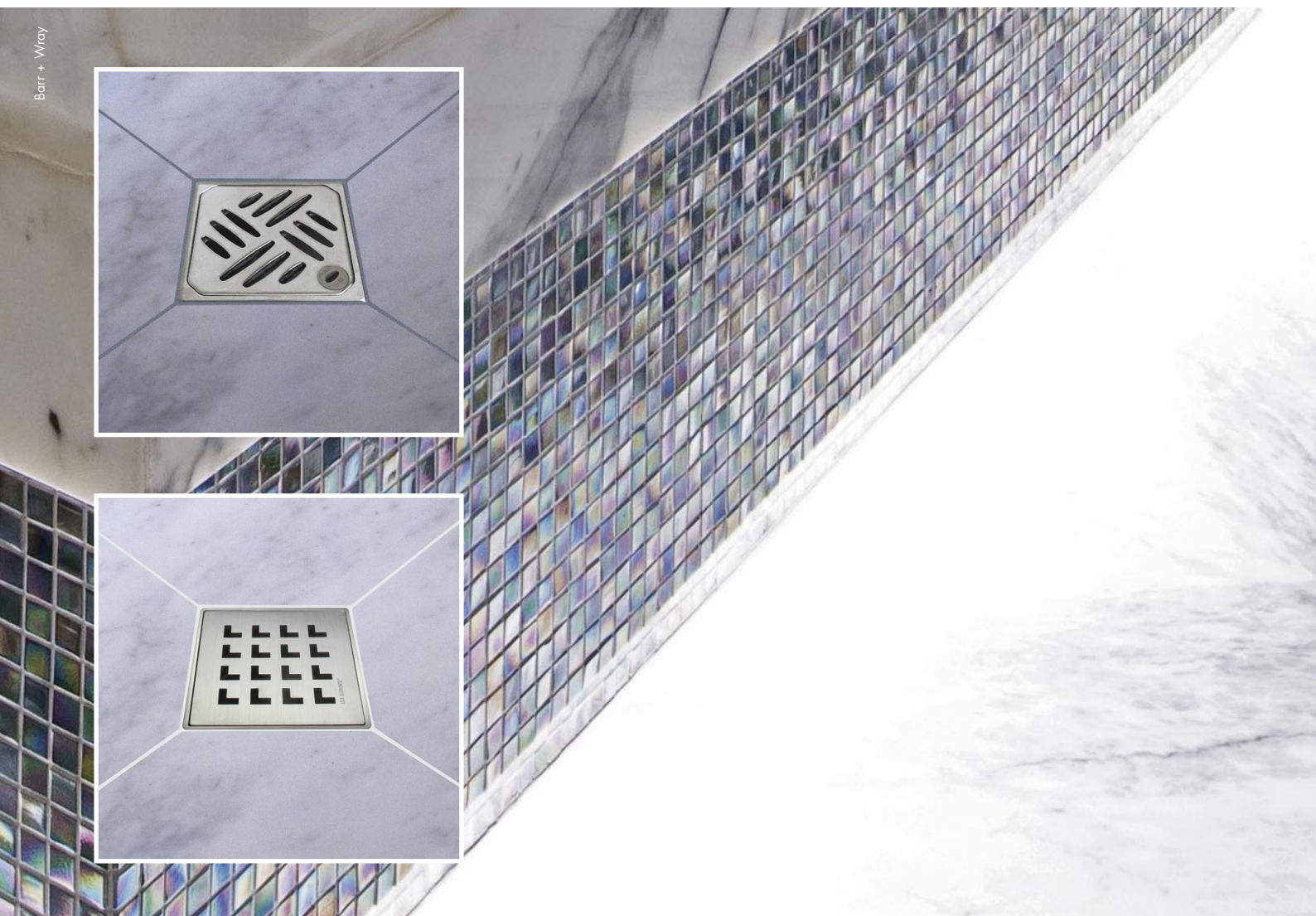
Profilé mural



2x profilé mural avec profilé d'angle 90°



Profilé de dormant
avec profilé d'angle 135°+profilé mural



Sols

Avec un sol en matériau porteur en mousse dure, vous créez un support parfait pour les carrelages et vous pouvez ainsi l'adapter au plan esthétique au design de votre espace. LUX ELEMENTS fabrique des sols pour les zones humides avec les variantes d'écoulement en un point et d'écoulement en ligne. Si vous optez pour un écoulement en un point, vous avez le choix entre six grilles design décoratives, dont un modèle avec système de verrouillage.

L'écoulement en ligne, lui aussi, propose une solution design attrayante, qui s'impose, par exemple, en cas d'installation dans des niches : dans ce cas, le recouvrement en acier inoxydable est prolongé au plan visuel jusqu'au mur. Bien entendu, vous pouvez également choisir l'écoulement en ligne classique avec recouvrement à carreler au dos.

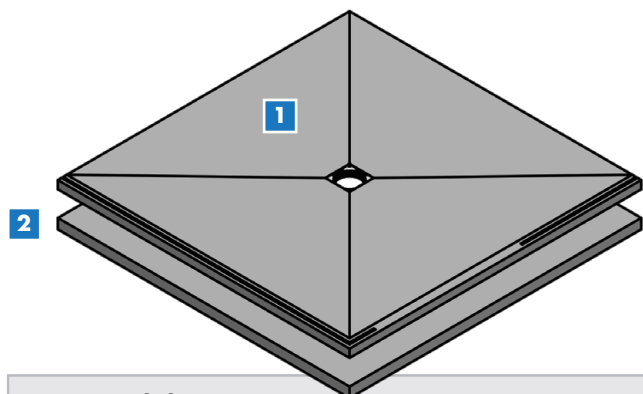
Pour toutes les variantes, les sols sont étanchéifiés et dotés d'une pente.



LUX ELEMENTS

Éléments de sol et éléments support

ROOM-BO et ROOM-UBO



■ Principe de base

1 – Élément de sol, matériau porteur en mousse dure

2 – Élément support, adapté au élément de sol, épaisseur 55 mm

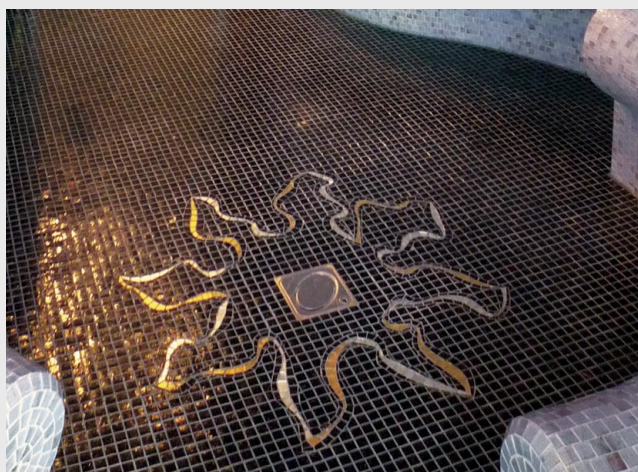
Éléments de sol – ROOM-BO

- Avec pente (30/45 mm), étanchéifié en usine
- Avec écoulement en un point ou en ligne

Éléments support – ROOM-UBO

- Epaisseur 55 mm
- Accessoires (en option) :
Matériel de montage composé en fonction des dimensions de la cabine

■ Ecoulement en un point / Ecoulement en ligne



Ecoulement en un point – TUB

- Cadre de réception pour siphon de sol intégré et étanchéifié
- Réglage en hauteur pour une adaptation optimale à l'épaisseur du revêtement
- Construction adaptée aux personnes à mobilité réduite
- Système de clic pour une fixation sécurisée du siphon de sol
- Deuxième niveau de drainage
- Système d'écoulement et accessoires
→ page 26/27

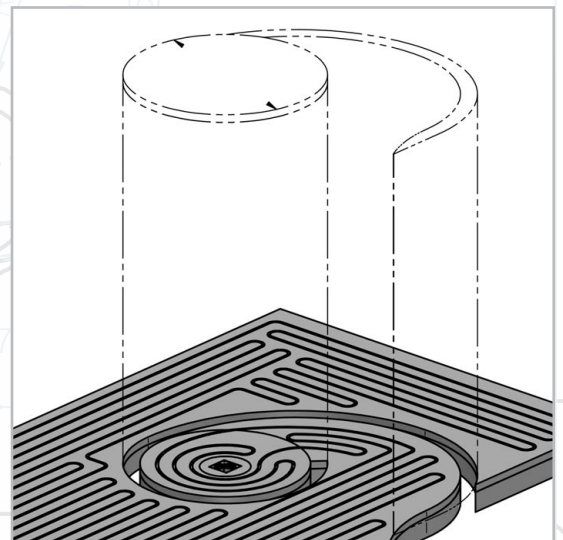
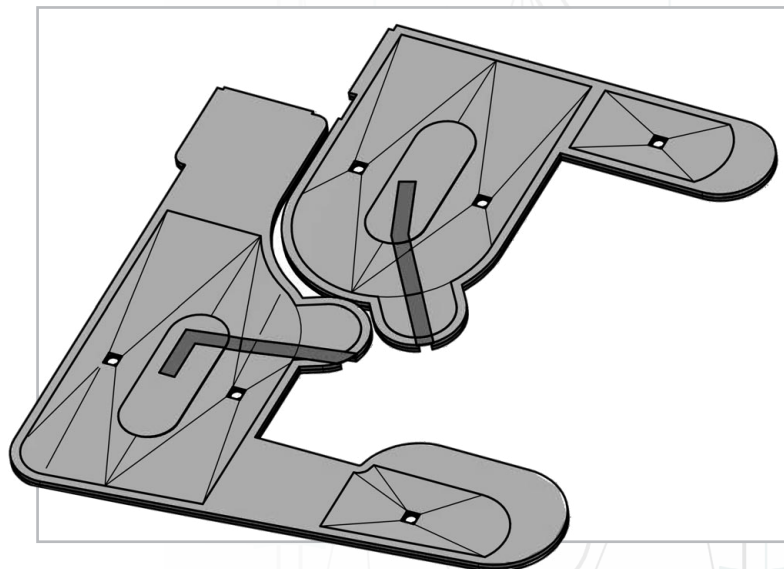
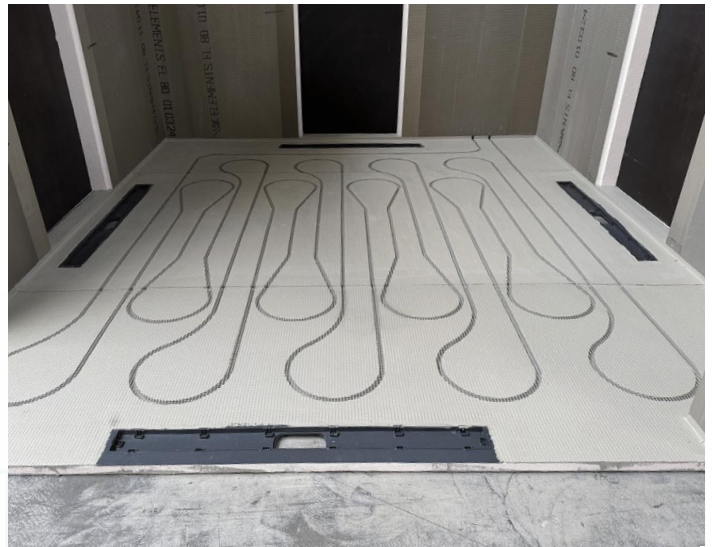
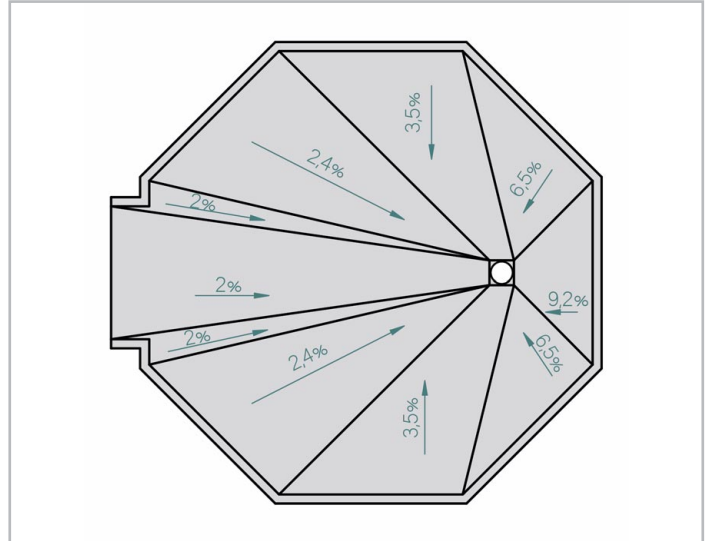
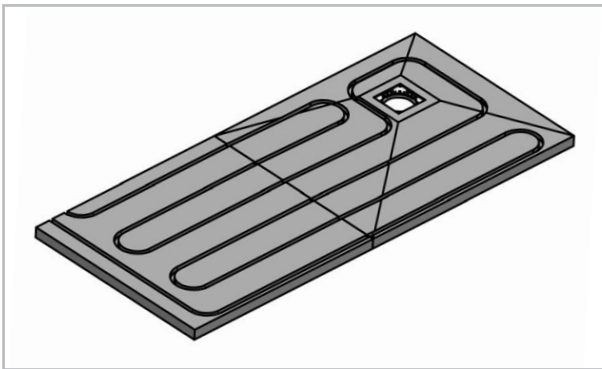
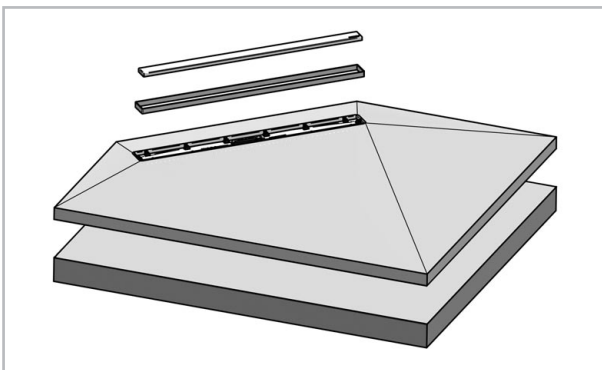
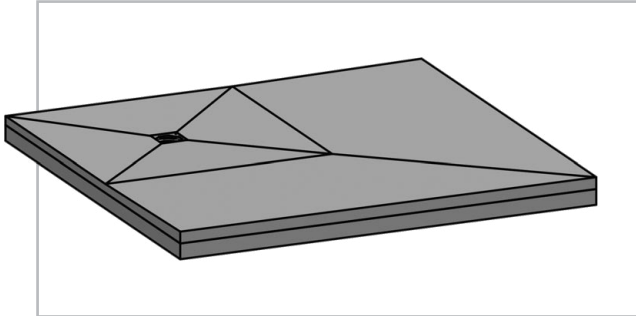


Ecoulement en ligne – TUB-LINE

- Ecoulement en ligne intégré et étanchéifié
- Grâce à la grille en ligne réversible, le système offre deux variantes de design
- Pose propre du carrelage grâce à l'aide au carrelage
- Réglage en hauteur pour une adaptation optimale à l'épaisseur du revêtement
- Construction adaptée aux personnes à mobilité réduite
- Système de clic pour une fixation sécurisée du siphon de sol
- Deuxième niveau de drainage
- Système d'écoulement et accessoires
→ page 26/27

CONSTRUCTION DE CABINES INDIVIDUELLES

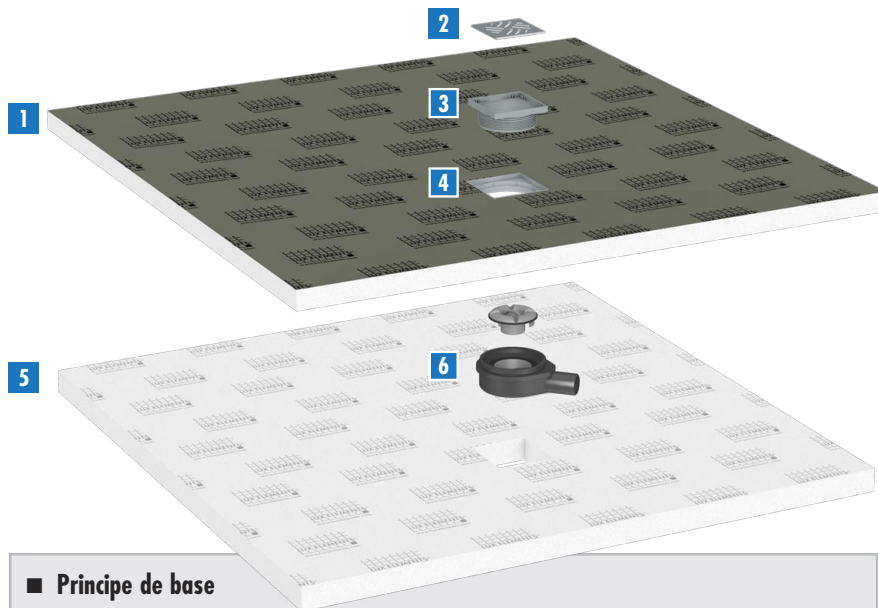
ELEMENTS DE SOL ET ELEMENTS SUPPORT



LUX ELEMENTS

Ecoulement en un point

TUB



■ Principe de base

- 1 – **Élément de sol**, matériau porteur en mousse dure, étanchéification et pente réalisée en usine
- 2 – **Grille**, standard ou design
- 3 – **Support de grille**, réglage en hauteur pour une adaptation individuelle à l'épaisseur du revêtement
- 4 – **Cadre de réception pour siphon de sol**, intégré et étanchéité en usine
- 5 – **Éléments support**, adapté au élément de sol, épaisseur 55 mm (en option)
- 6 – **Siphon de sol**, horizontal ou vertical, avec obturateur d'odeurs



■ **TUB-RA-S**
Standard*

■ **TUB-RA-DA**
ANGOLO



■ **TUB-RA-DC**
CUBE



■ **TUB-RA-DM**
MARE



■ **TUB-RA-DL**
LUMEN



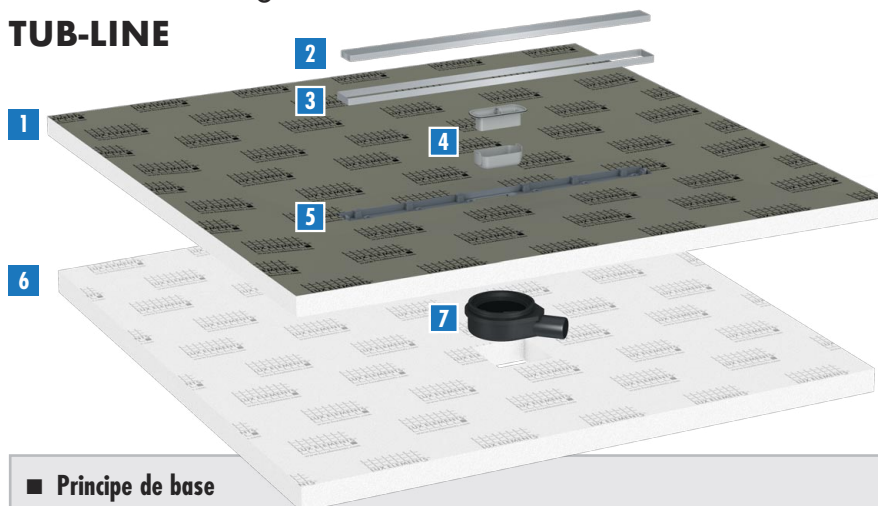
■ **TUB-RA-DV**
VARI*, à carreler



* en option : avec système de verrouillage

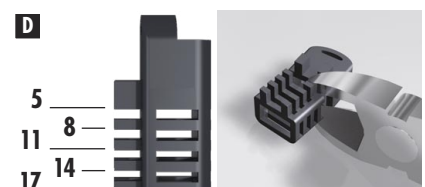
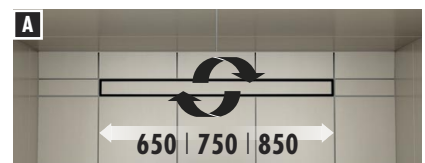
Ecoulement en ligne

TUB-LINE



■ Principe de base

- 1 – **Élément de sol**, matériau porteur en mousse dure, étanchéification et pente réalisée en usine
- 2 – **Grille en ligne**, acier inoxydable brossé et pouvant être carrelé ou adaptée en continue
- 3 – **Aide au carrelage**, acier inoxydable brossé, pour une pose de carrelage propre
- 4 – **Obturateur d'odeurs**, intégré dans le cadre d'écoulement
- 5 – **Écoulement en ligne**, intégré et étanchéité en usine, avec adaptateur de hauteur (recoupable) et système de clic pour une fixation sécurisée du siphon de sol
- 6 – **Éléments support**, adapté au élément de sol, épaisseur 55 mm (en option)
- 7 – **Siphon de sol**, horizontal ou vertical, en fonction de la situation d'installation



Technique d'écoulement – écoulement en un point ou en ligne

TUB-BA / TUB-LINE BA

■ **TUB-RA ...**
Support de grille



Standard – en ABS



Design – en ABS,
avec cadre en acier inoxydable

p. ex. ■ **TUB-BA-S**
DN50



p. ex. ■ **TUB-BA-S 100**
DN40/DN50



p. ex. ■ **TUB-BA-W**
DN50



Débit d'écoulement
selon DIN EN 1253 [l/s]:

Écoulement en un point – **TUB**

Obturbateur d'odeurs standard DN50,
vertical :

- p. ex. **TUB-BA-S**
avec grille standard : 1,7 l/s

- p. ex. **TUB-BA-S 100**
avec grille standard : 1,2 l/s

Obturbateur d'odeurs standard DN50,
horizontal :

- p. ex. **TUB-BA-W**
avec grille standard : 1,0 l/s

Écoulement en ligne – **TUB-LINE**

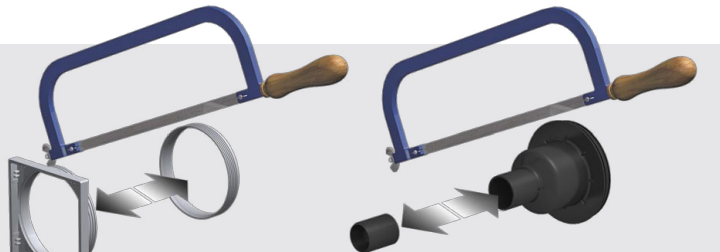
vertical :

- **TUB-LINE BA-S**: 0,8 l/s

horizontal :

- p. ex. **TUB-LINE BA-W 22**: 0,8 l/s

■ **Découpe**
du ...



Support de grille –
hauteur du cadre à l'épaisseur de carrelage souhaitée

Siphon **TUB-BA-S 100** –
Adaptation en toute simplicité de DN 40 à DN 50

A Grille en ligne
réversible

2 variantes de design :

- acier inoxydable,
brossé
et
- pouvant être carrelée
sur sa face arrière

B Grille en ligne
allongée

modulable en continu

C Aide au carrelage
acier inoxydable brossé,

pour la réalisation d'un
carrelage propre

D Adaptateur de hauteur
Hauteur réglable
de 5 à 17 mm

Technique d'écoulement – écoulement en un point ou en ligne, accessoires

TUB-BAZ / TUB-LINE BAZ

p. ex. ■ **TUB-BAZ**
STOP*



p. ex. ■ **TUB-BAZ**
HS*



p. ex. ■ **TUB-BAZ**
DN50/40



■ Clapet anti-odeur, mousse
et bactéries,*

■ Filtre récupérateur*

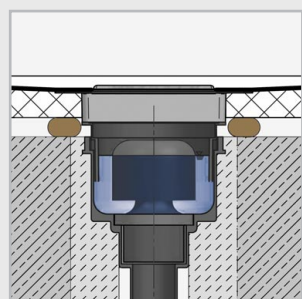
■ Adaptateur divers – p. ex.
manchon de réduction avec joint
à lèvres de DN 50/DN 40

■ Kit de protection incendie

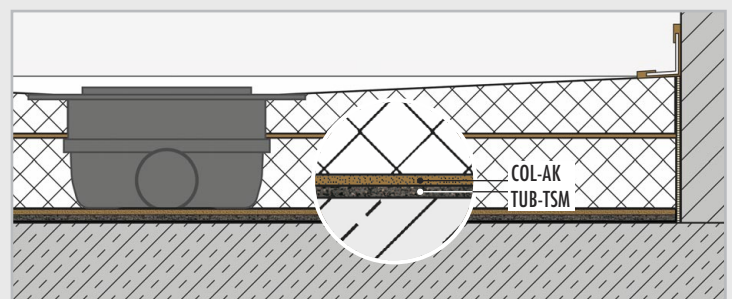
■ Élément isolant aux bruits d'impact,
deux épaisseurs, 6 et 12 mm

* peut être installé dans des siphons existants

p. ex. ■ **TUB-BAS-S**
FIRE STOP



■ **TUB-TSM**



Toits

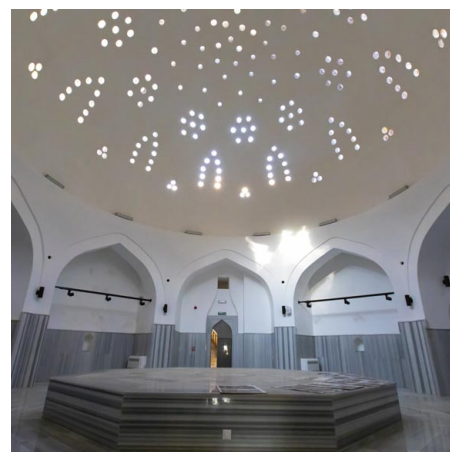
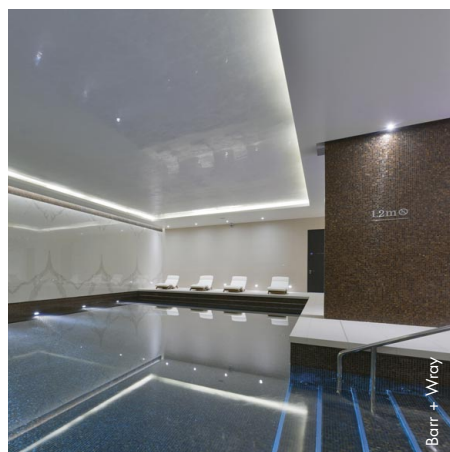
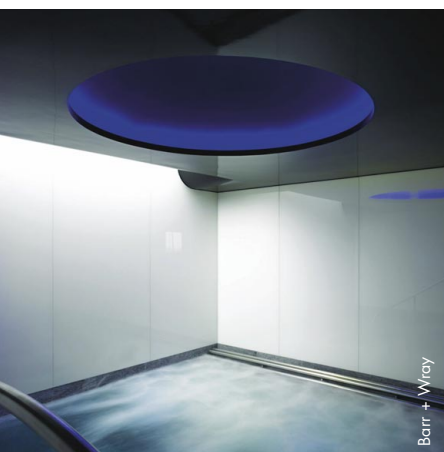
La forme du toit dans un espace de bien-être doit répondre à des exigences non seulement esthétiques, mais aussi fonctionnelles. Dans un bain de vapeur, par exemple, il faut veiller, lors de la conception, à ce que l'eau de condensation puisse s'écouler.

De plus, le toit a également une influence sur l'atmosphère ambiante. Pour avoir une sensation d'espace, on utilise volontiers des formes de toit arrondies, comme un toit en coupole ou une voûte en berceau. Ceux qui attachent une importance aux formes rectilignes choisiront plutôt un toit en appentis ou un toit plat.

LUX ELEMENTS est en mesure de fabriquer toutes les formes. La technique d'éclairage, elle aussi, peut être intégrée sans problème dans les éléments porteurs en mousse dure.

Ces variantes de design sont disponibles :

- Toit plat
- Toit avec coupole
- Toit voûté
- Toit avec voûté en croix



CONSTRUCTION DE CABINES INDIVIDUELLES
TOITS



Photo: Barr + Wray

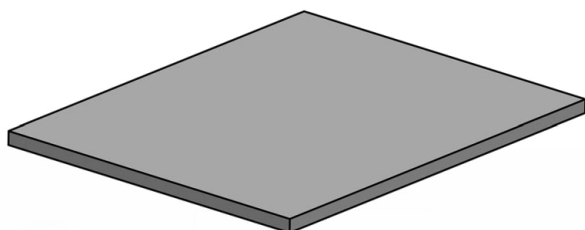
Barr + Wray

LUX ELEMENTS

Toit plat

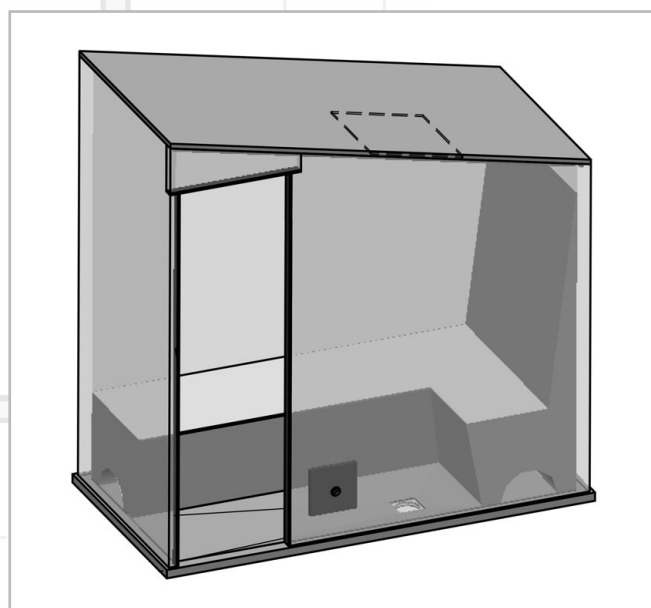
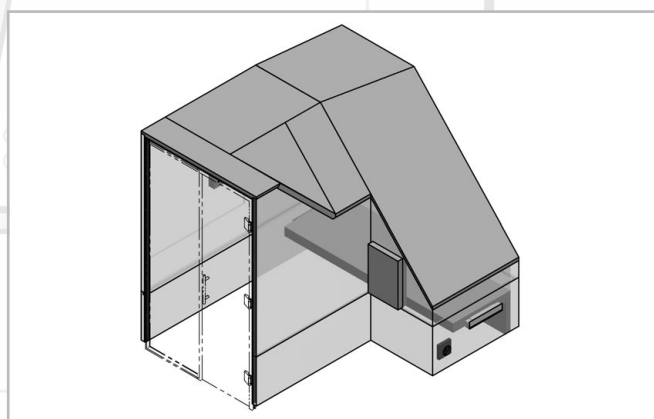
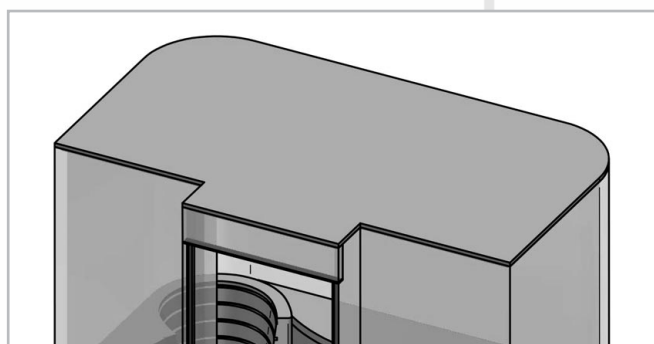
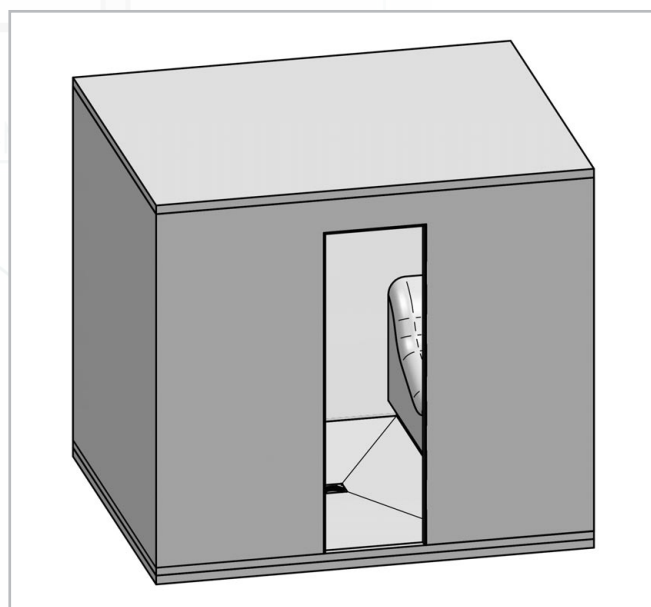
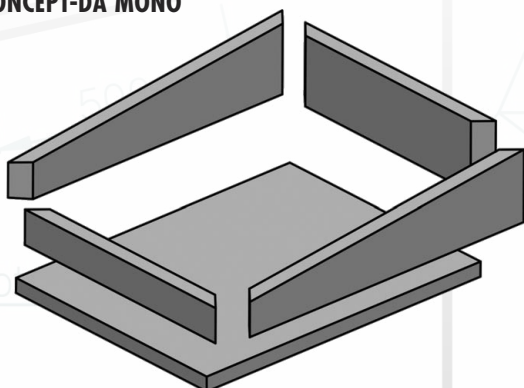
ROOM-DA

Forme de toit plat –
CONCEPT-DA FLAT



- Epaisseur standard 50 ou 80 mm, correspondant aux éléments de paroi
- Préparation du support, par ex. pour le montage de pommeaux de douche ou de fixations diverses

Forme de toit plat en pente avec contour de finition droit –
CONCEPT-DA MONO



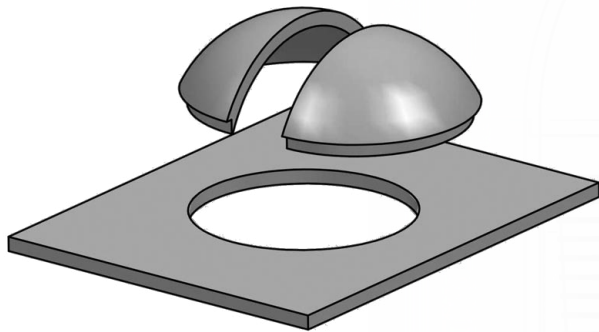
2135
2275

50

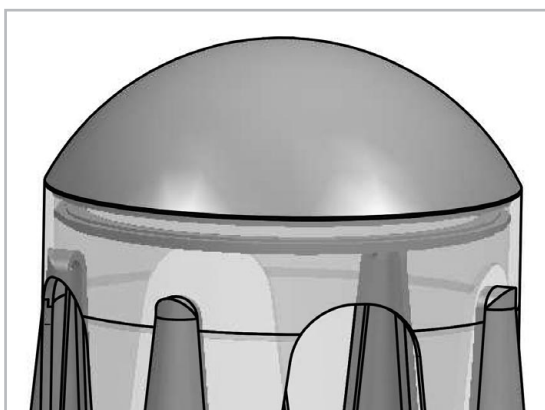
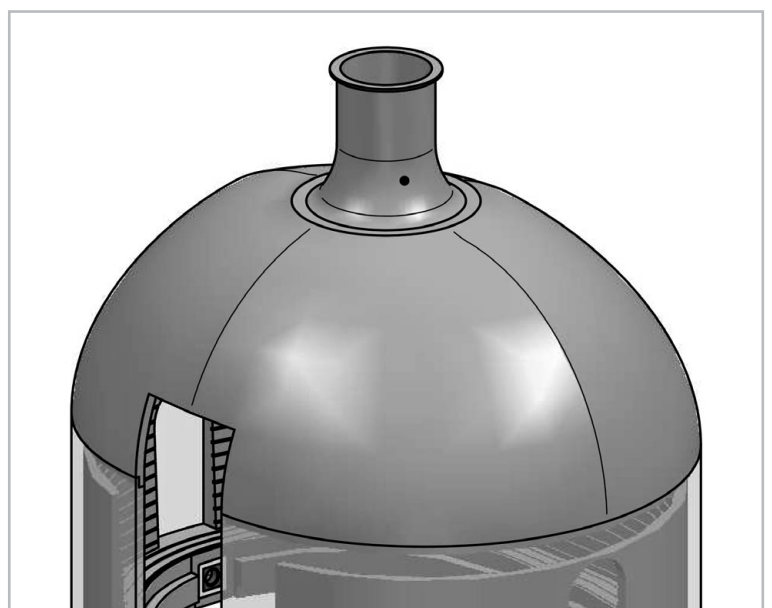
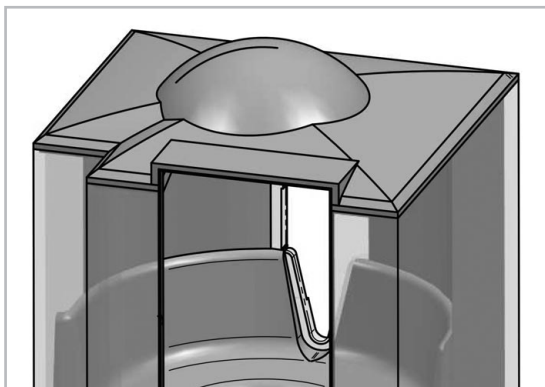
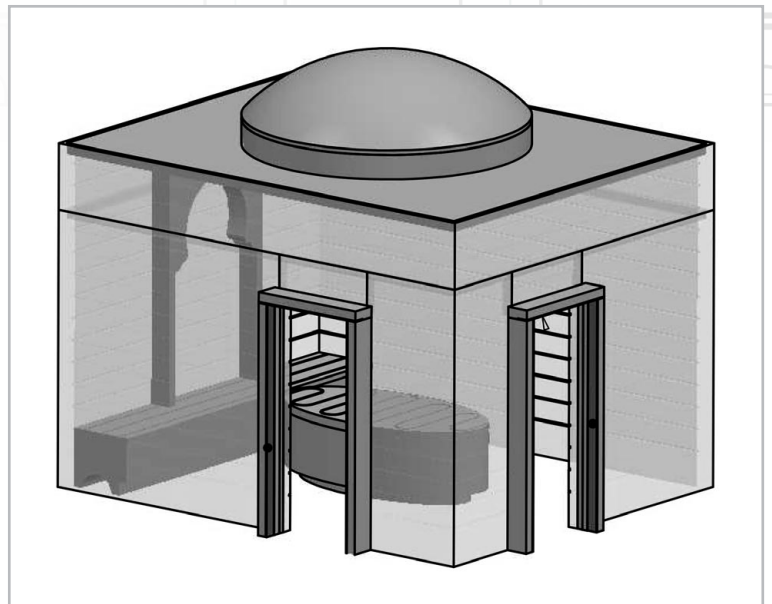
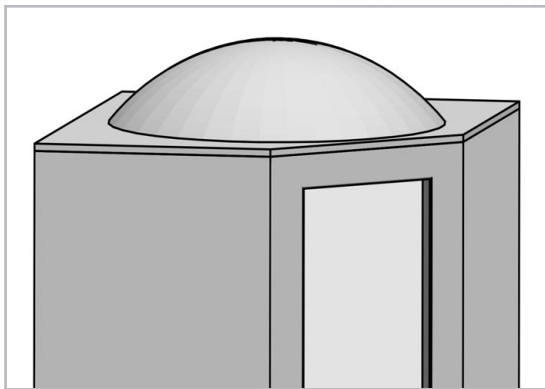
Toit avec coupole

ROOM-DA

Forme de toit plat avec coupole – **CONCEPT-DA DOM + FLAT**



- Epaisseur standard 50 ou 80 mm, correspondant aux éléments de paroi
- Préparation du support, par ex. pour le montage de pommeaux de douche ou de fixations diverses

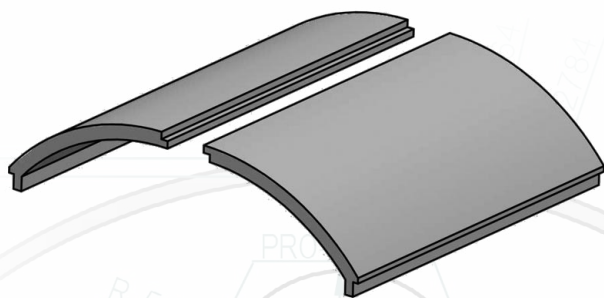


LUX ELEMENTS

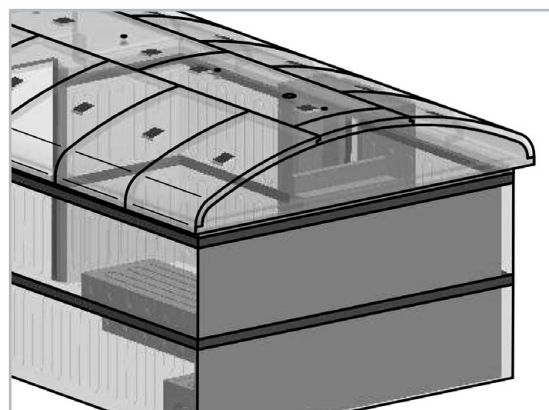
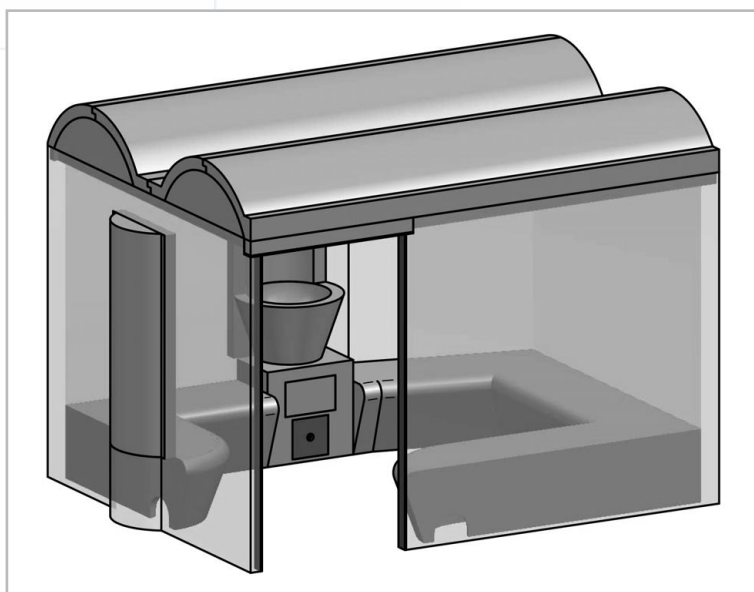
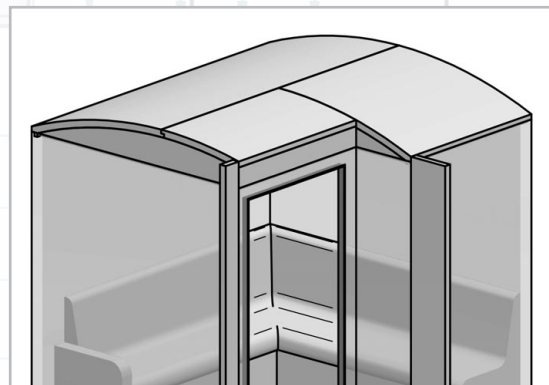
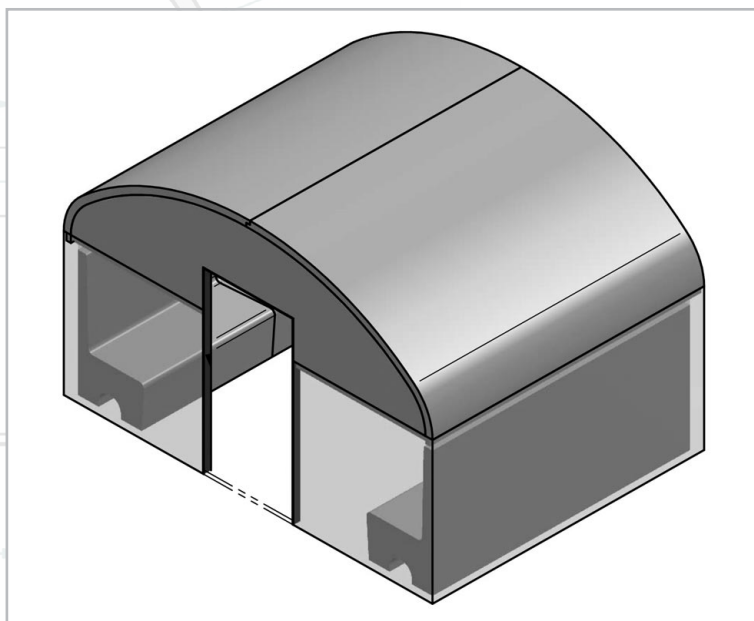
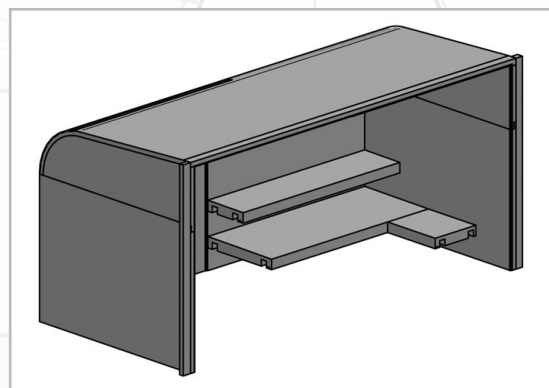
Toit voûté

ROOM-DA

Forme de toit voûté – **CONCEPT-DA BARREL**



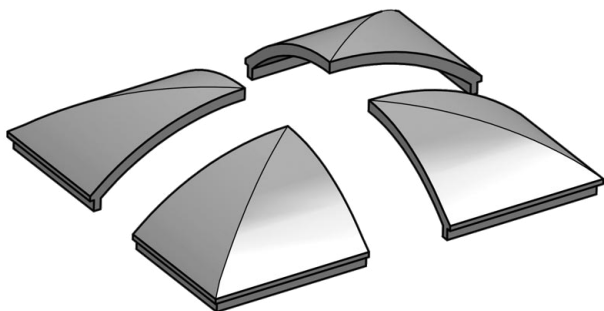
- Epaisseur standard 50 ou 80 mm, correspondant aux éléments de paroi
- Préparation du support, par ex. pour le montage de pommeaux de douche ou de fixations diverses



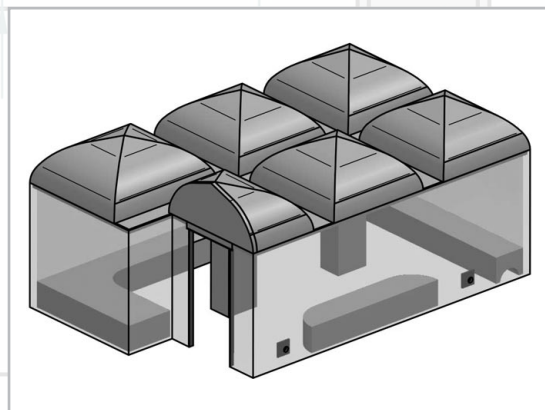
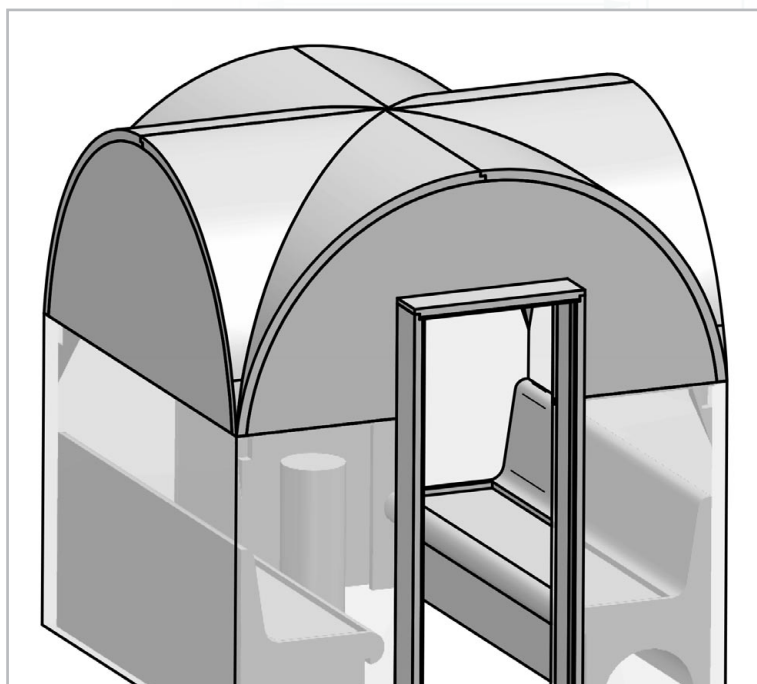
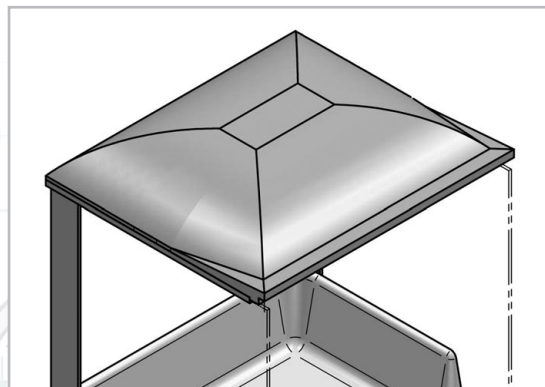
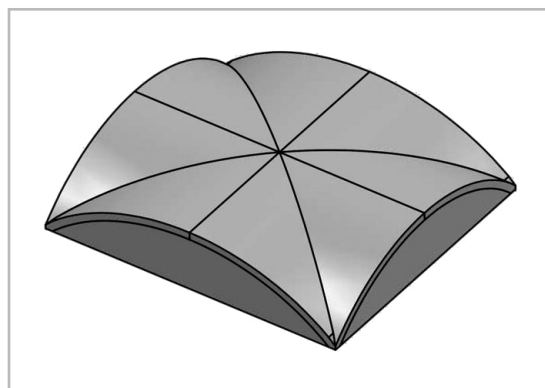
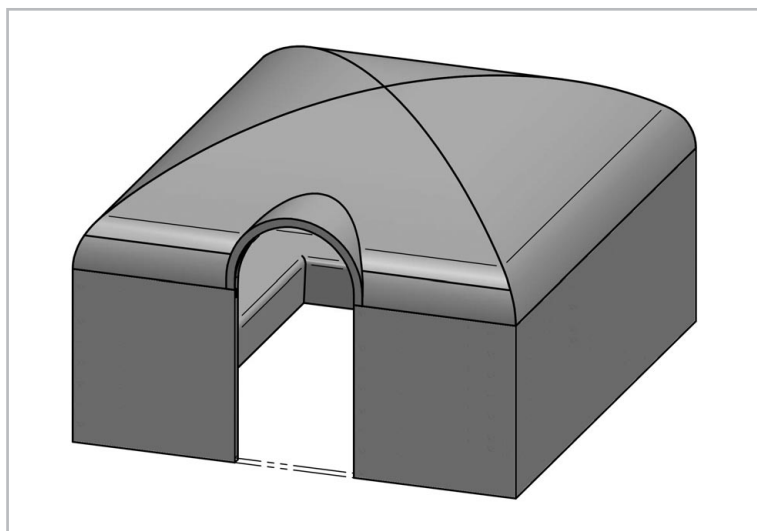
Toit avec voûté en croix

ROOM-DA

Forme de toit voûté en croix – **CONCEPT-DA CROSS**



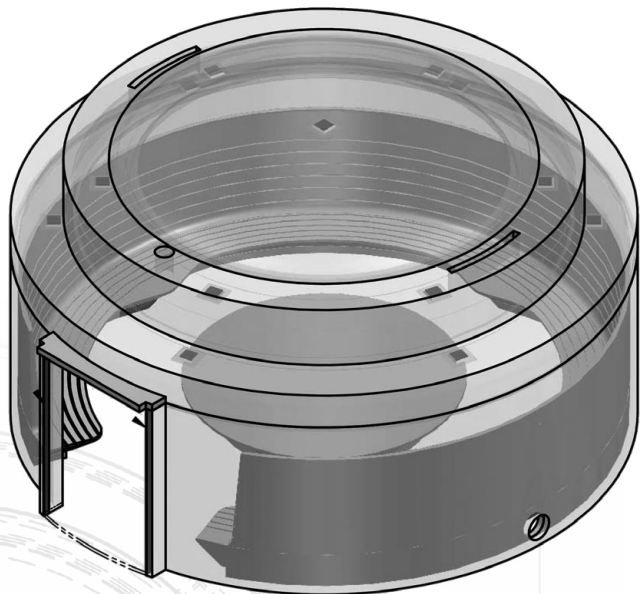
- Epaisseur standard 50 ou 80 mm, correspondant aux éléments de paroi
- Préparation du support, par ex. pour le montage de pommeaux de douche ou de fixations diverses



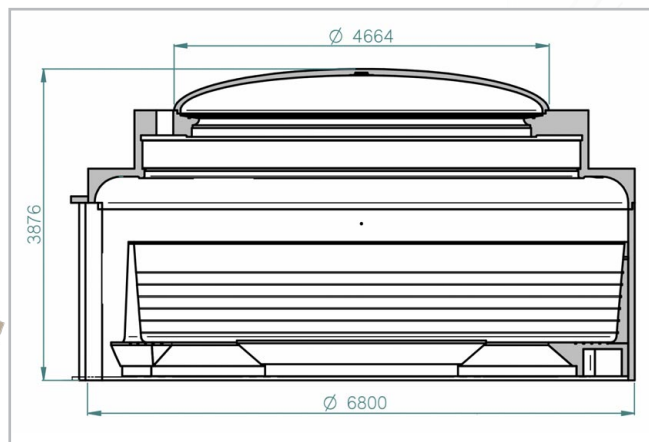
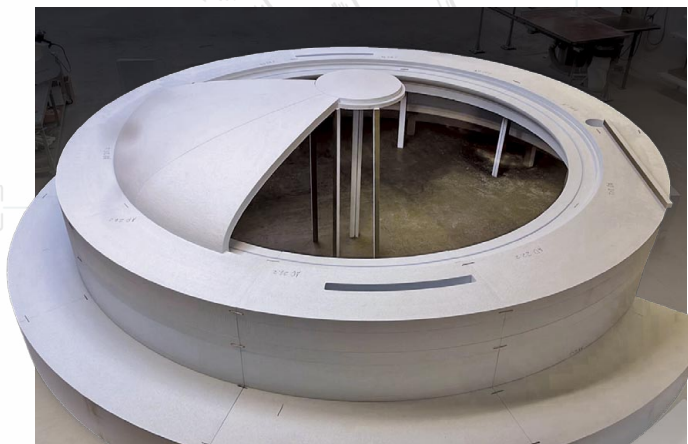
LUX ELEMENTS

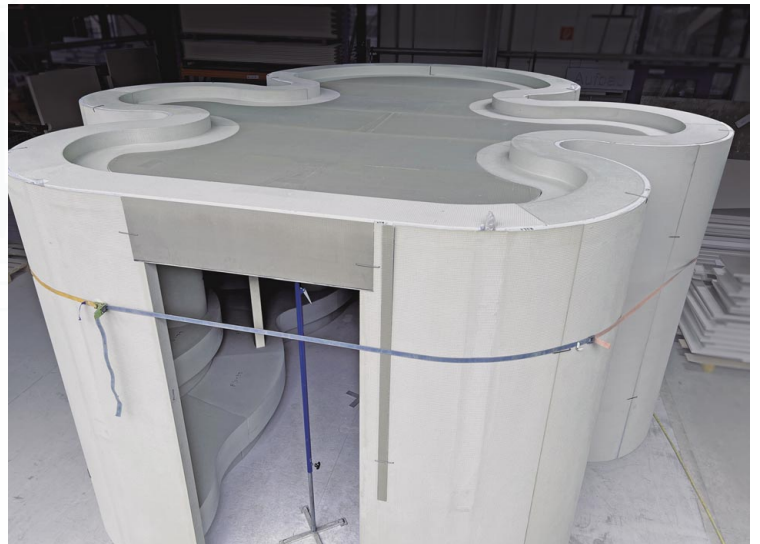
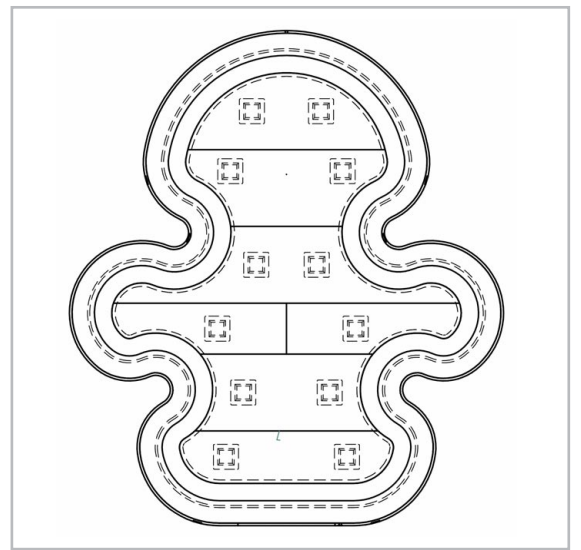
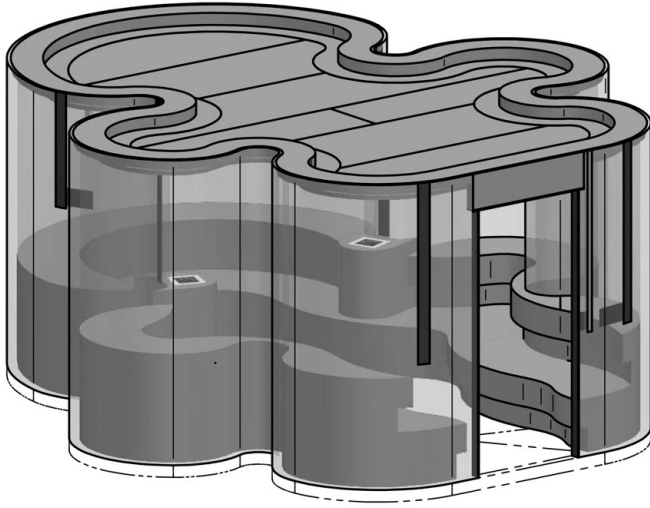
Formes spécifiques / Suspension au plafond / Lumière

ROOM-DA ...



- Formes spécifiques selon les souhaits du client
 - Points d'accrochage pour suspensions au plafond
 - Rainures d'éclairage pour l'installation de tuyaux lumineux
- page 56/57







Banquettes

Dans les espaces de bien-être, des bancs confortables sont absolument indispensables. LUX ELEMENTS vous propose les banquettes et les sièges adaptés à chaque pièce, que celle-ci soit circulaire ou en angle.

Il est possible de choisir parmi **différentes formes de bancs standards** avec, en option, des modules d'arrondi, de finition et des accoudoirs. Il est également possible de fabriquer des **sièges et des banquettes conçus de façon personnalisée**. Tous les produits peuvent être équipés d'un système d'éclairage ou/et de chauffage. (→ page 55).

CONSTRUCTION DE CABINES INDIVIDUELLES BANQUETTES

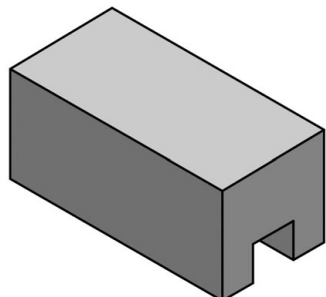


Sommerhuber

LUX ELEMENTS

Banquettes sans dossier

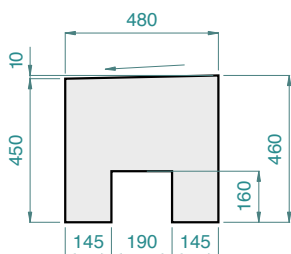
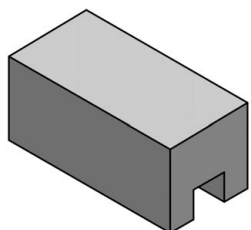
CONCEPT-BA S



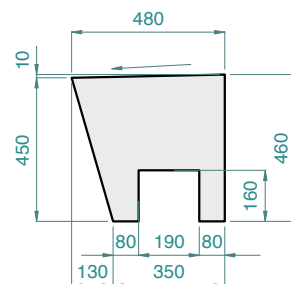
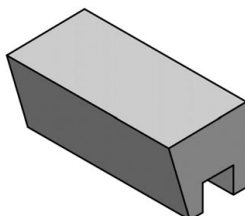
- 4 variantes de design – droit et arrondi, avec et sans fraisage pour tuyau lumineux ADD-LI L
→ page 56
- Siège légèrement incliné
- Fabriquée en matériau plein, avec rainure de montage intégrée
- Peut être librement combiné avec tous les dossiers CONCEPT-BA L
→ page 40
- Extensions en option → page 42
- En option : chauffage intégré en usine
→ page 55

Variantes de design

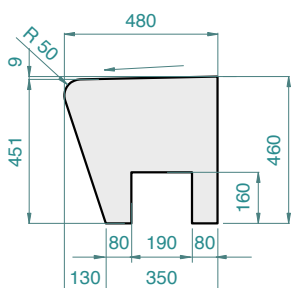
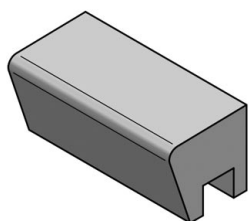
■ CONCEPT-BA S1



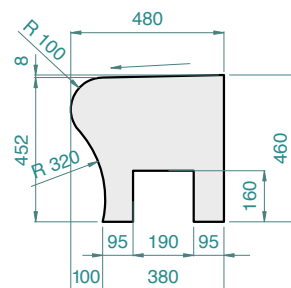
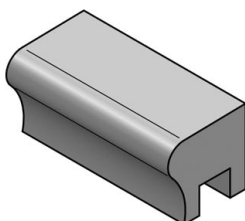
■ CONCEPT-BA S2



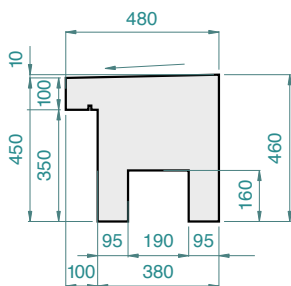
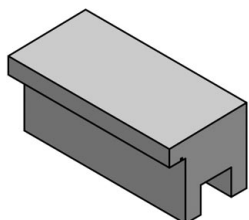
■ CONCEPT-BA S3



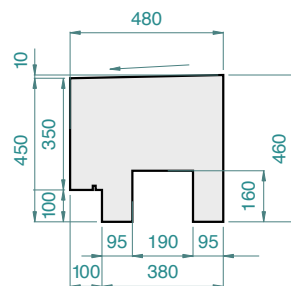
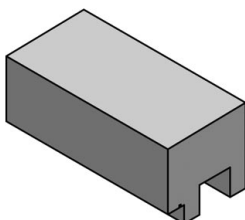
■ CONCEPT-BA S4



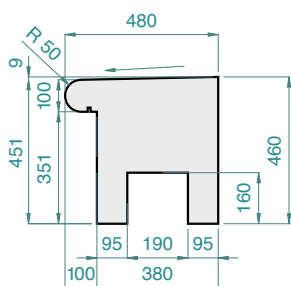
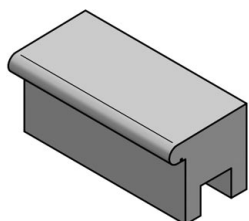
■ CONCEPT-BA S5



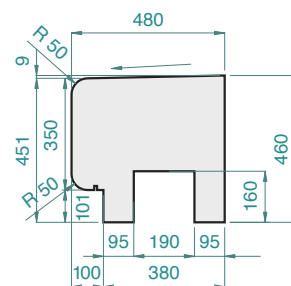
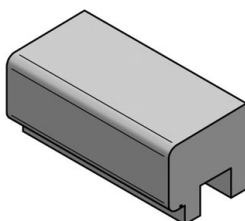
■ CONCEPT-BA S6



■ CONCEPT-BA S7

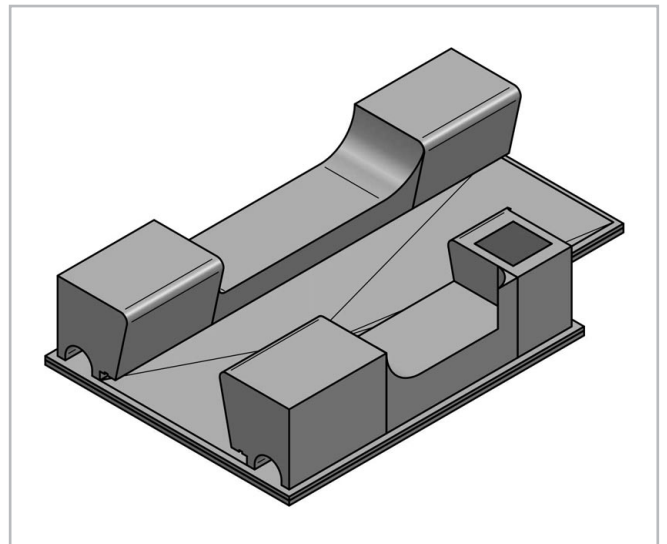
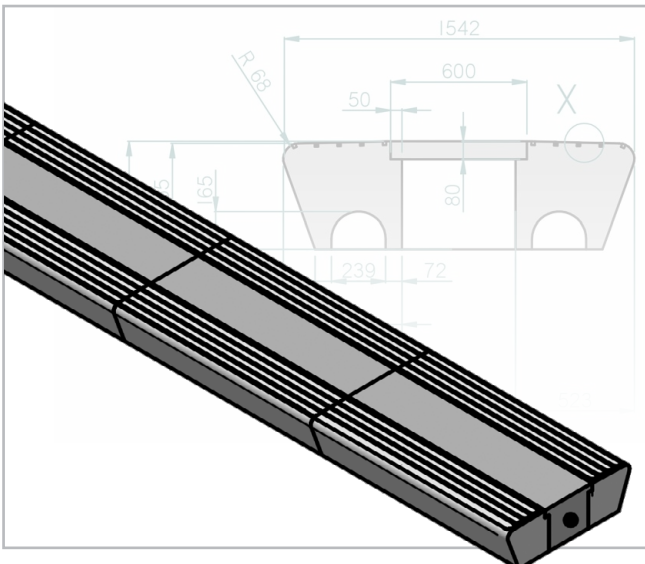
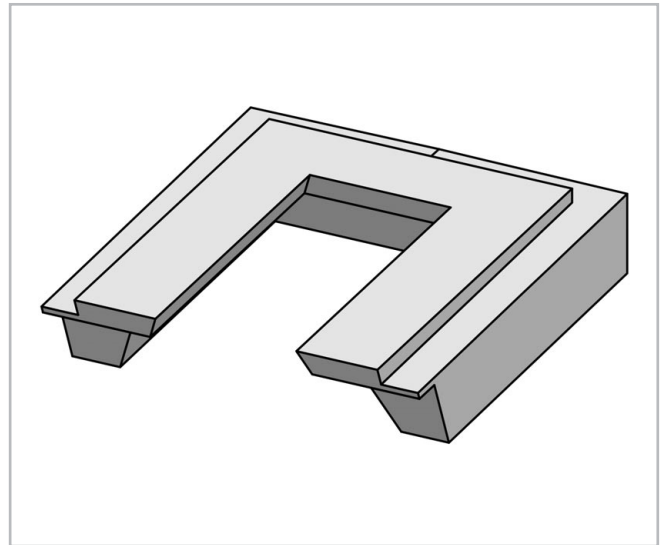
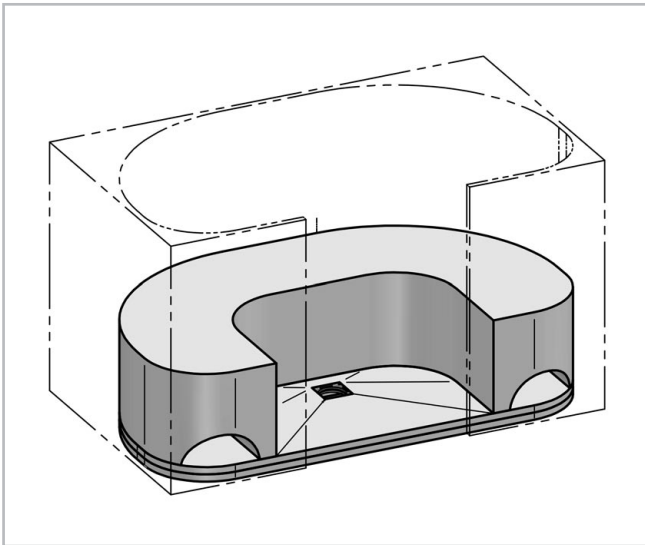
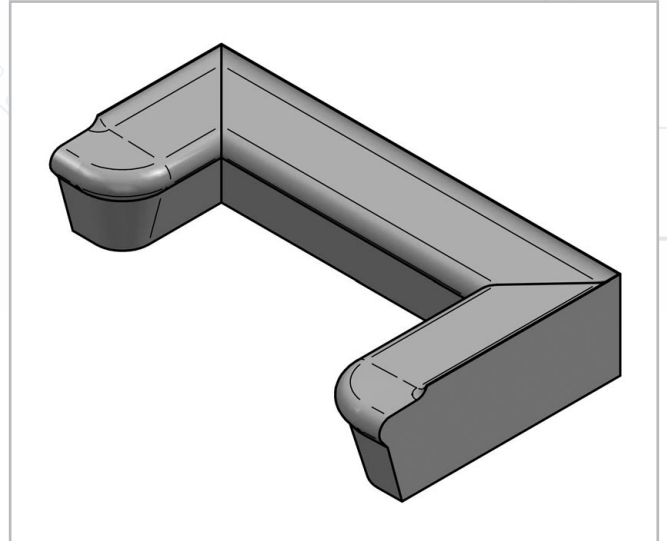
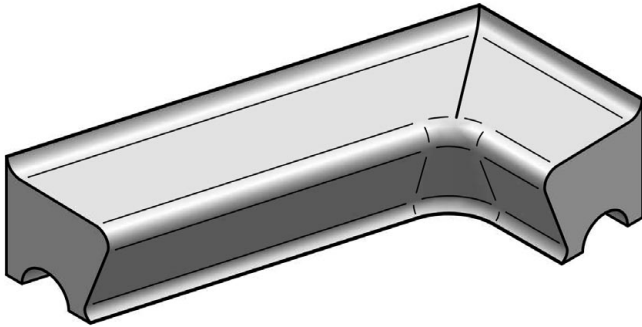


■ CONCEPT-BA S8



CONSTRUCTION DE CABINES INDIVIDUELLES BANQUETTES

- **Formes spécifiques** – nous réalisons également votre conception individuelle en fabrication sur mesure

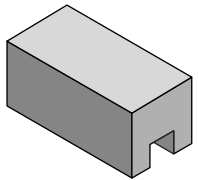


LUX ELEMENTS

Banquettes avec dossier

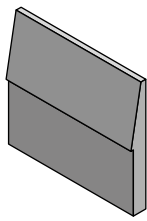
CONCEPT-BA S + CONCEPT-BA L

1. Banquette sans dossier
(matériau plein)



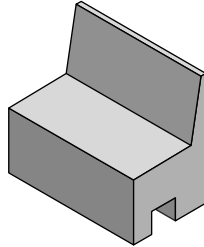
p. ex. CONCEPT-BA S1

2. Dossier
(matériau plein)



p. ex. CONCEPT-BA

3. Banquette avec dossier
(matériau plein)

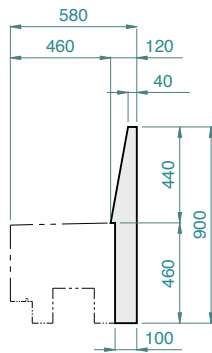
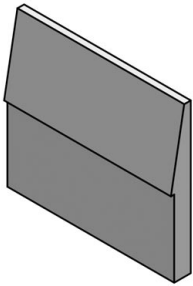


NOUVEAU : CONCEPT-BA S1L1

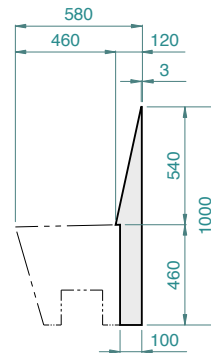
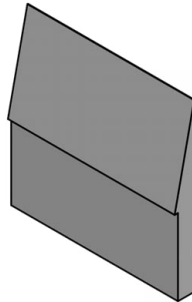
- 5 variantes de design – **droit et arrondi**
- Peut être librement combiné avec toutes les banquettes sans dossier CONCEPT-BA S
→ page 38
- Produit final en **matériau plein**
- **Extensions** en option –
→ page 42
- En option : **chauffage intégré** en usine
→ page 55

Variantes de design

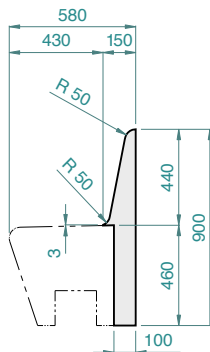
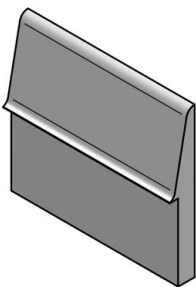
■ CONCEPT-BA L1



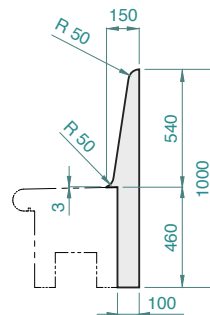
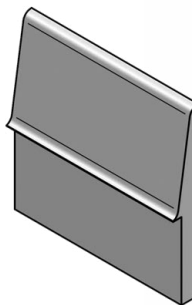
■ CONCEPT-BA L2



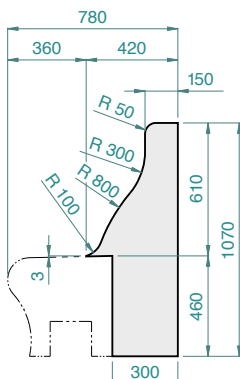
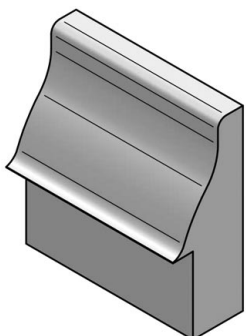
■ CONCEPT-BA L3



■ CONCEPT-BA L4

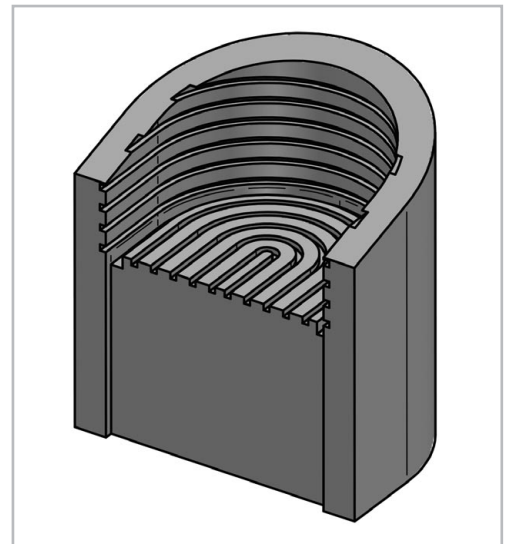
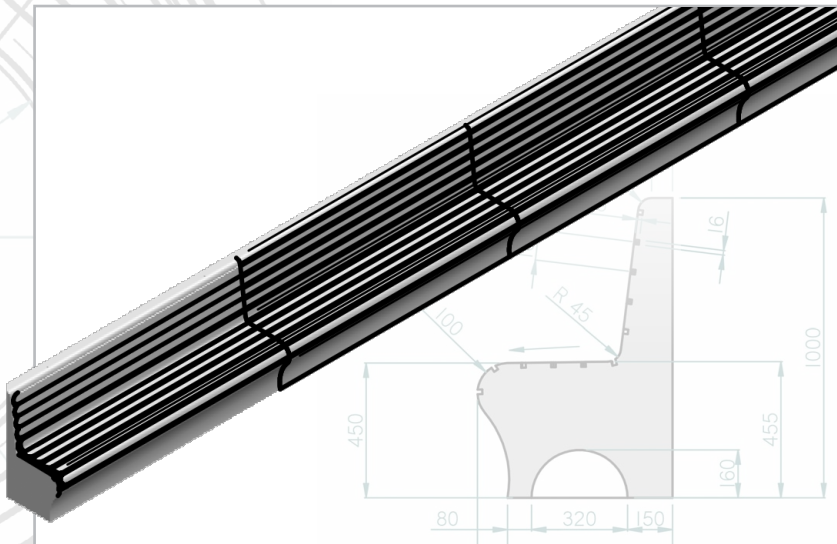
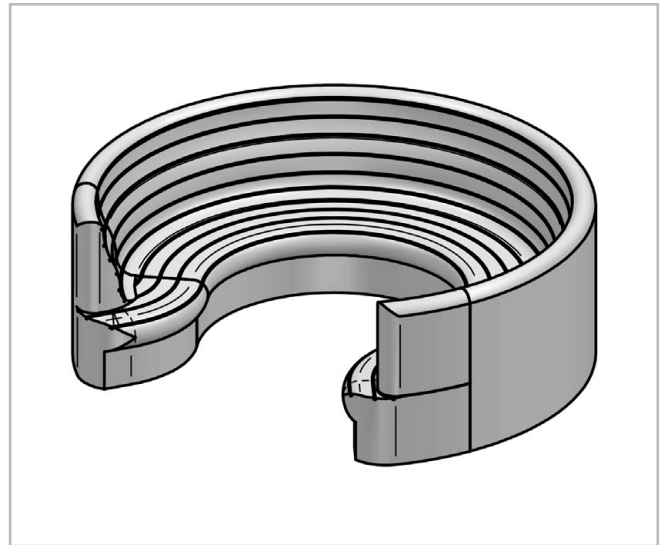
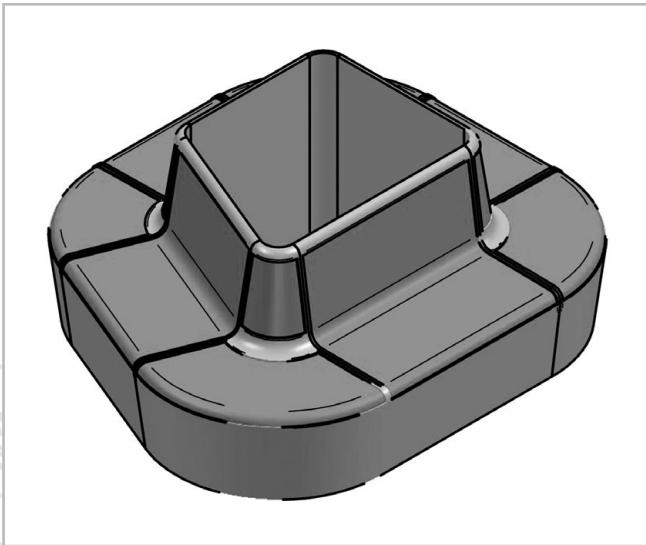
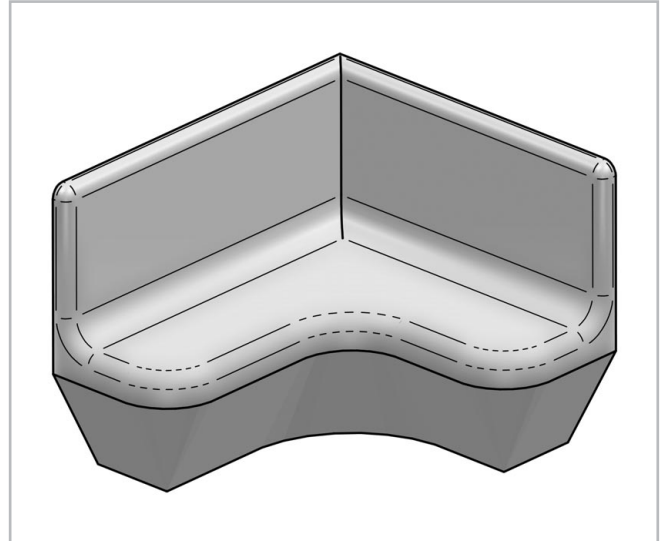
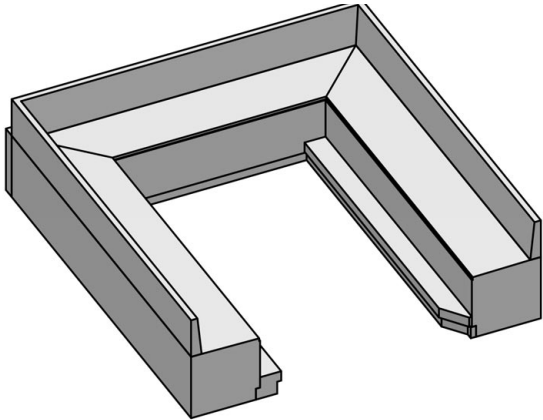


■ CONCEPT-BA L5



REMARQUE : La variante de banquette et le dossier peuvent être combinés librement. Les combinaisons présentées sont des exemples.

- **Formes spécifiques** – nous réalisons également votre conception individuelle en fabrication sur mesure



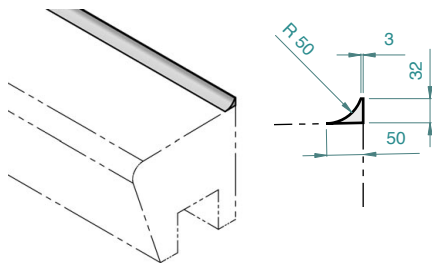
En option : extensions pour banquettes

CONCEPT-BA ...

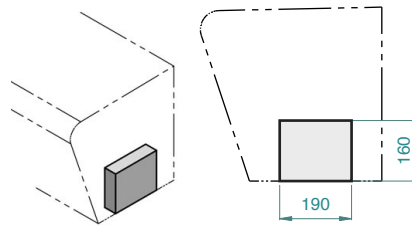


- Peut être librement combiné avec toutes les banquettes sans dossier – **CONCEPT-BA S**
→ page 38
- Peut être librement combiné avec toutes les banquettes avec dossier – **CONCEPT-BA S + CONCEPT-BA L**
→ page 40
- Produit final en **matériau plein**
- En option : **chauffage intégré** en usine et **éclairage** → page 55/56

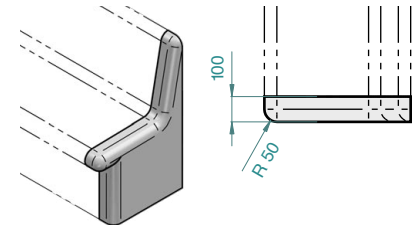
■ Cornière – **CONCEPT-BA ... HK**



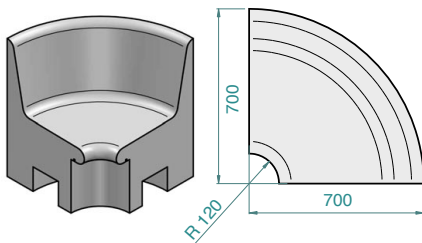
■ Extrémité de banquette fermée – **CONCEPT-BA ... BG ...**



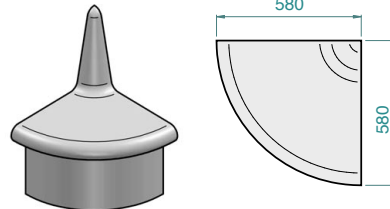
■ Extrémité de banquette arrondie – **CONCEPT-BA ... BR ...**



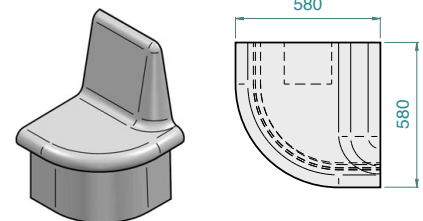
■ Angle arrondi – **CONCEPT-BA ... ER ...**



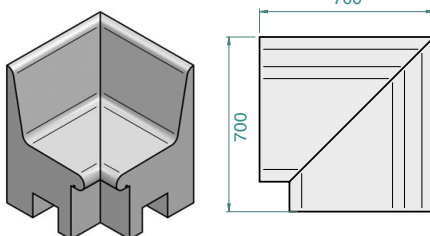
■ Finition arrondie – **CONCEPT-BA ... AR ...**



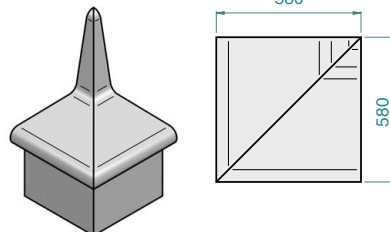
■ Prolongement arrondi – **CONCEPT-BA ... VR ...**



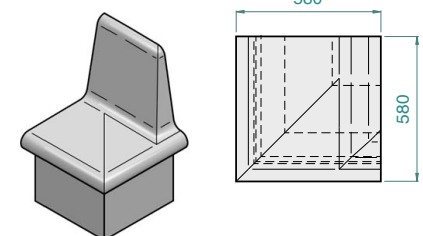
■ Angle droit – **CONCEPT-BA ... EG ...**



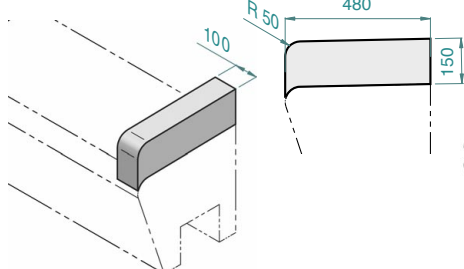
■ Finition droite – **CONCEPT-BA ... AG ...**



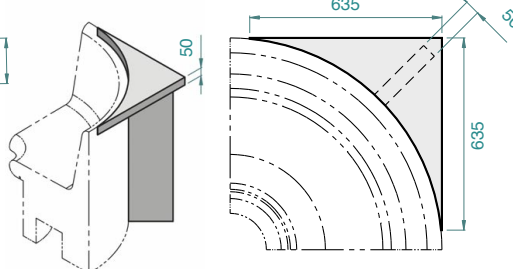
■ Prolongement droit – **CONCEPT-BA ... VG ...**



■ Accoudoir – **CONCEPT-BA ... AL**



■ Tablette d'angle – **CONCEPT-BA ... EP**

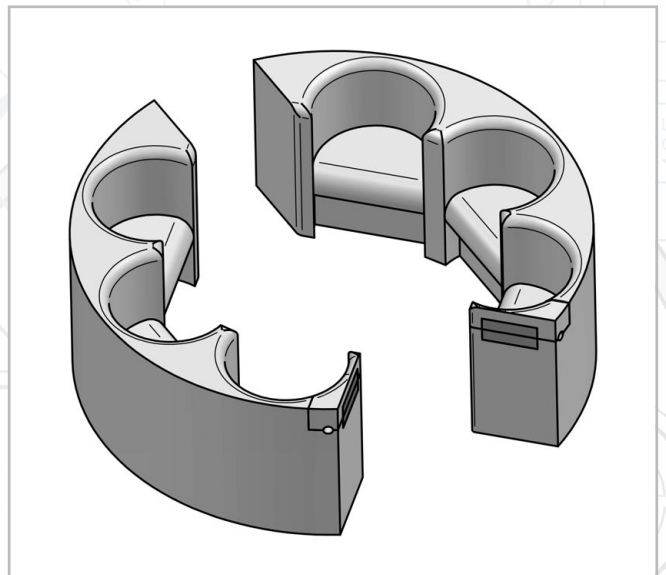
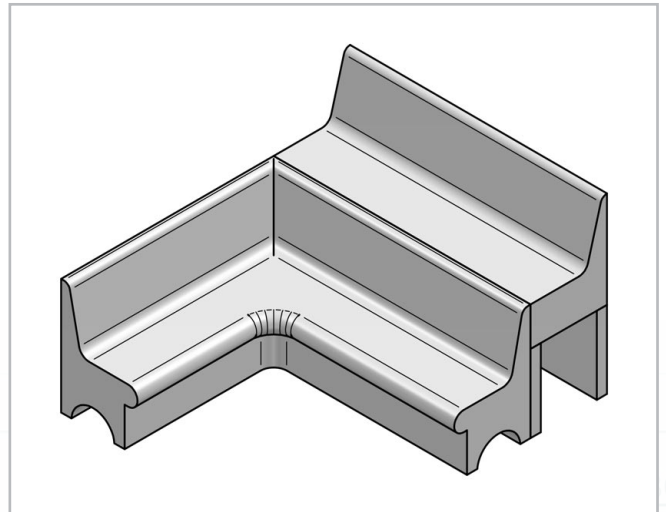
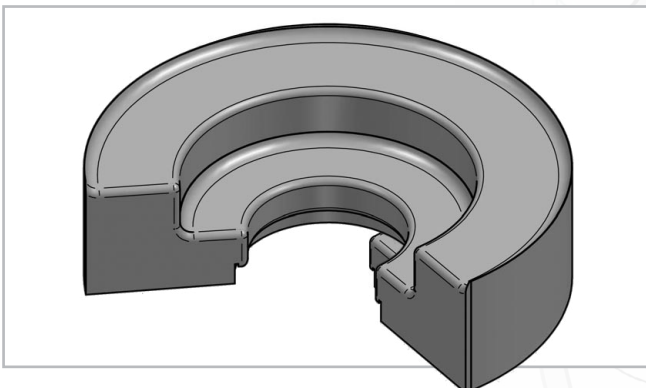
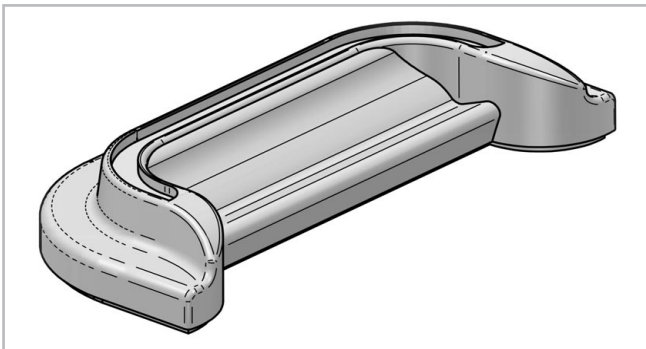
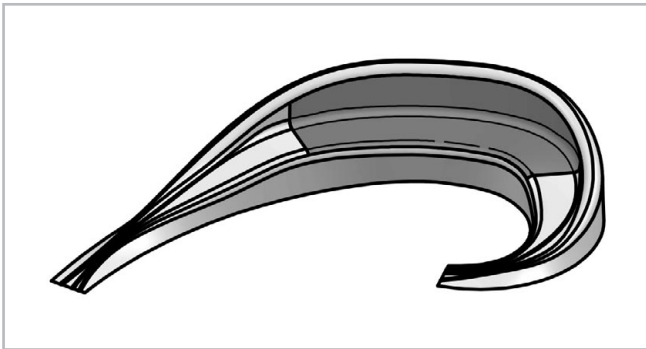
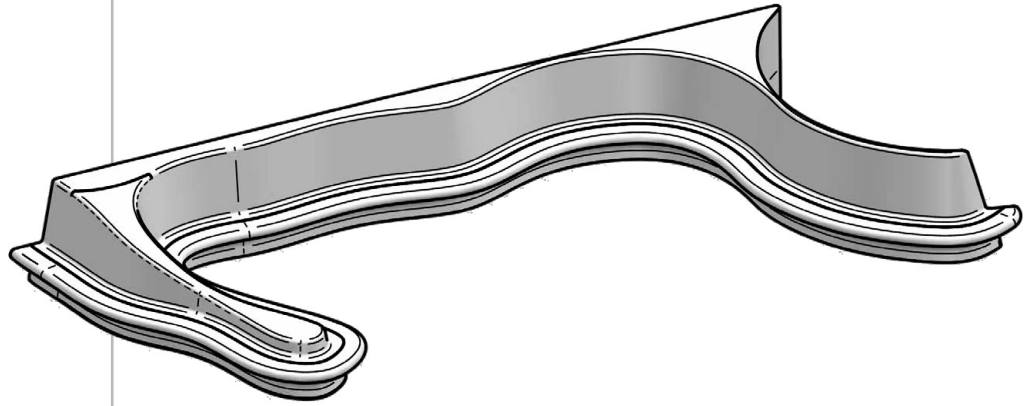


REMARQUE : La variante de banquette et le dossier peuvent être combinés librement. Les combinaisons présentées sont des exemples.

Formes spécifiques

CONCEPT-BA

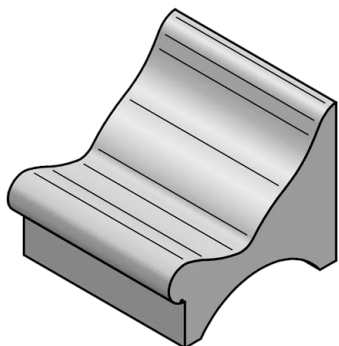
Nous réalisons également
votre conception individuelle
en fabrication sur mesure



LUX ELEMENTS

Banquettes avec assise confortable

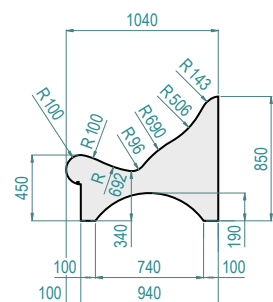
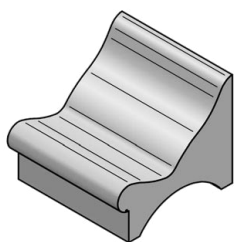
CONCEPT-BA K



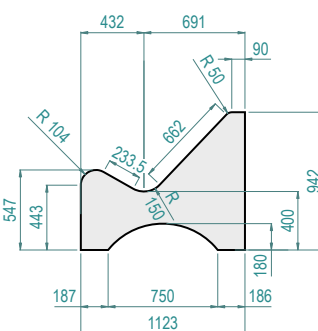
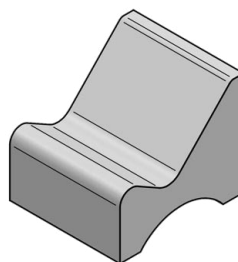
- 4 variantes de design – droit et arrondi
- Deux variantes de drainage au choix*
- Rainure de montage intégrée
- Produit final en matériau plein
- Extensions en option –
→ page 42
- En option : chauffage intégré en usine et éclairage
→ page 55/56

Variantes de design

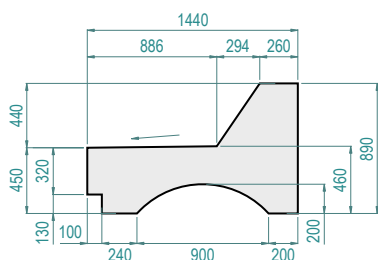
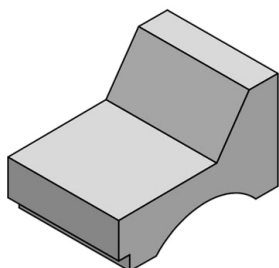
■ CONCEPT-BA K1



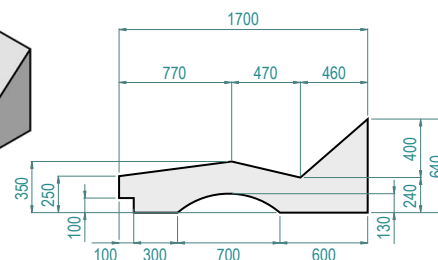
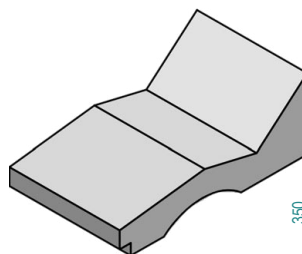
■ CONCEPT-BA K2



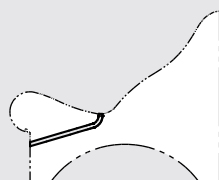
■ CONCEPT-BA K3



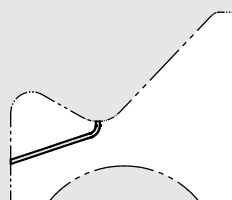
■ CONCEPT-BA K4



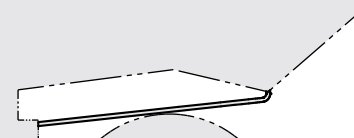
■ Tuyau de drainage*



CONCEPT-BA K1 WR

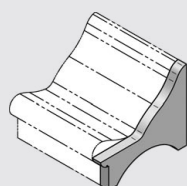


CONCEPT-BA K2 WR

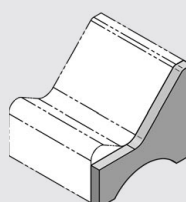


CONCEPT-BA K4 WR

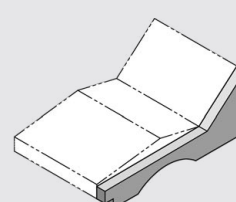
■ Drainage latéral* (largeur 100 mm)



CONCEPT-BA K1 WS



CONCEPT-BA K2 WS

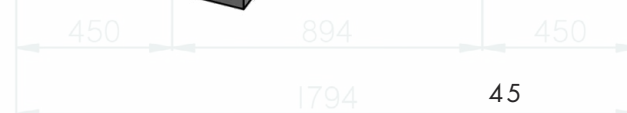
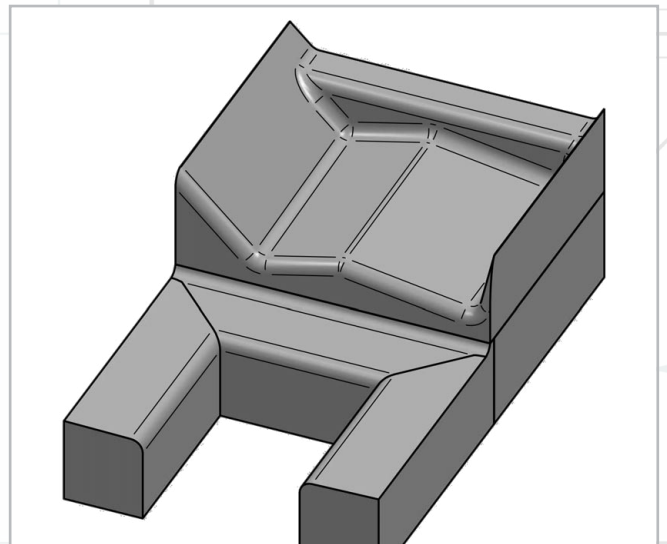
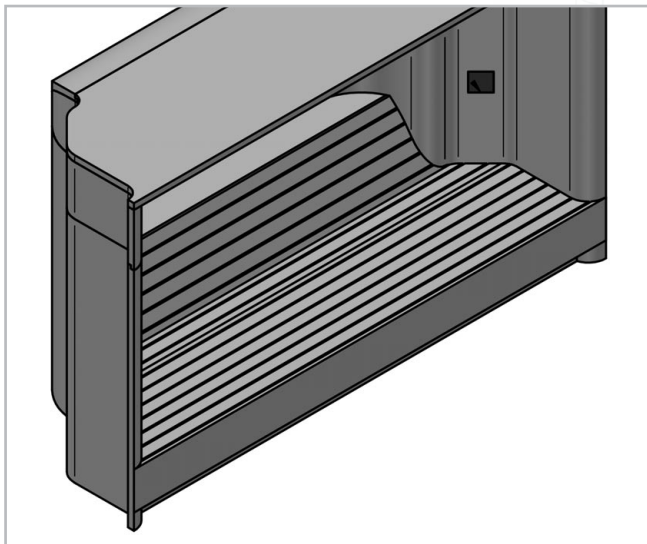
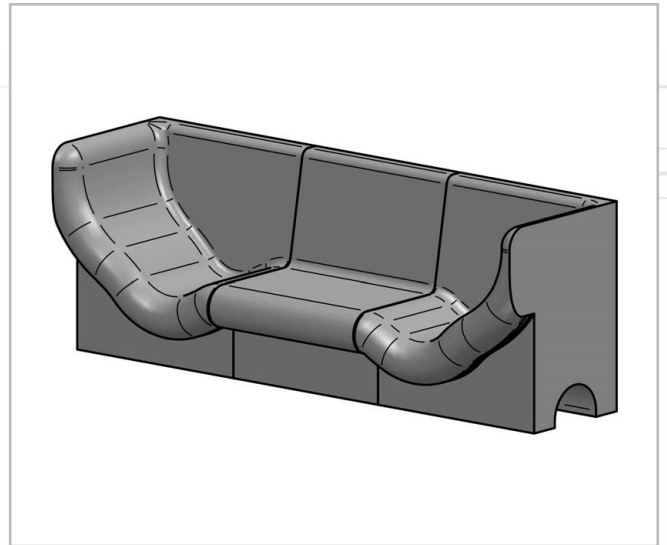
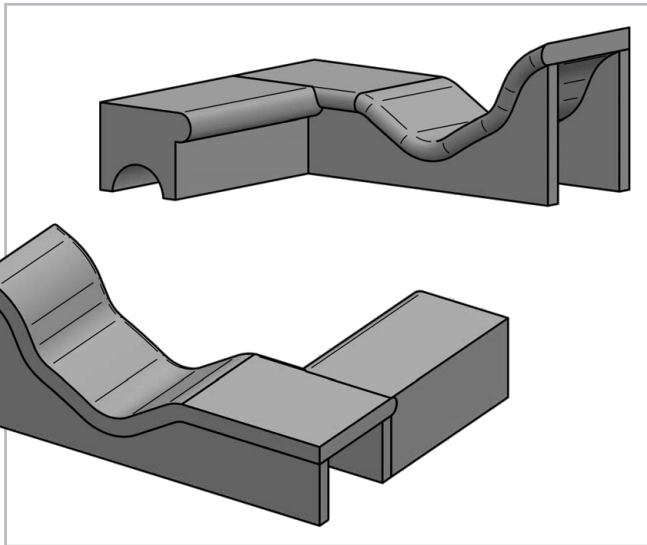
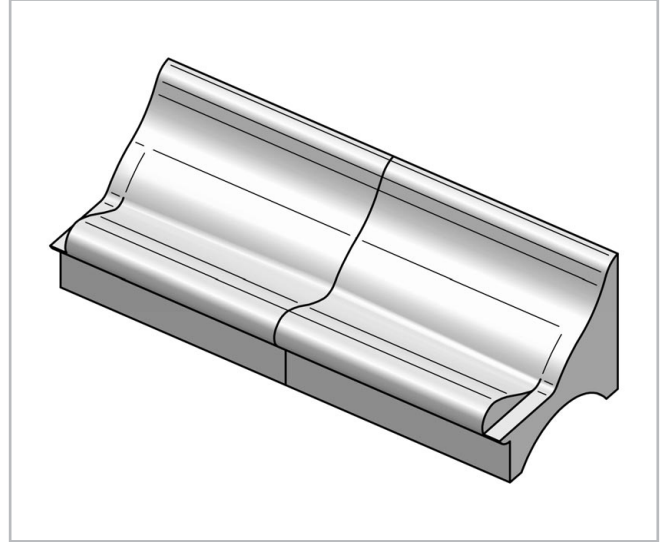
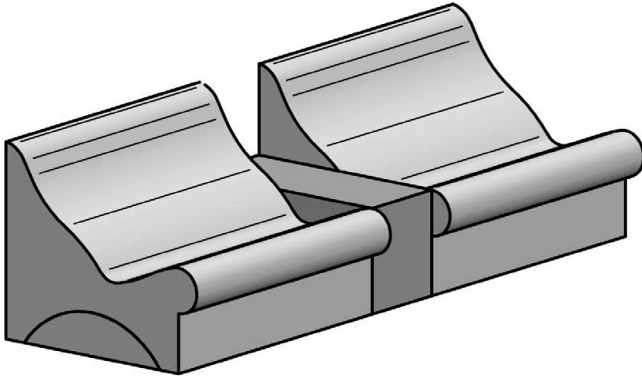


CONCEPT-BA K4 WS

* **REMARQUE** : Les solutions de drainage sont optionnelles, car elles ne sont utilisées que dans les hammams. Elles ne sont pas nécessaires dans la piscine/les zones sèches.

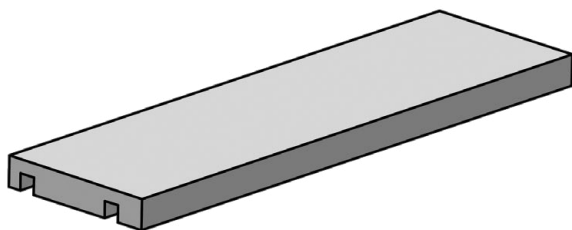
CONSTRUCTION DE CABINES INDIVIDUELLES BANQUETTES

- **Formes spécifiques** – nous réalisons également votre conception individuelle en fabrication sur mesure



Banquette au design « suspendue »

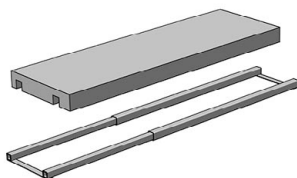
CONCEPT-BA FLOAT



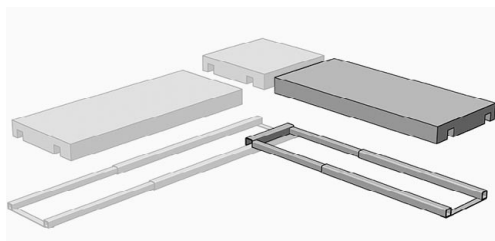
- Droit ou en angle
- Construction solide en acier inoxydable
- En option :
chauffage intégré en usine et éclairage
→ page 55/56

Variantes de design

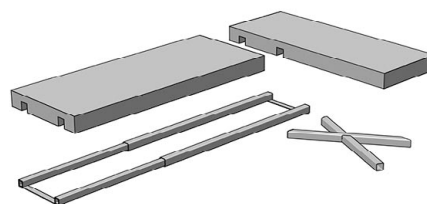
■ **CONCEPT-BA FLOAT GK ou GL**



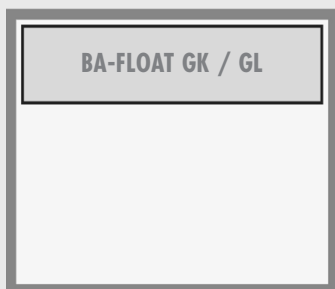
■ **CONCEPT-BA FLOAT GK ou GL + CONCEPT-BA FLOAT EK ou EL**



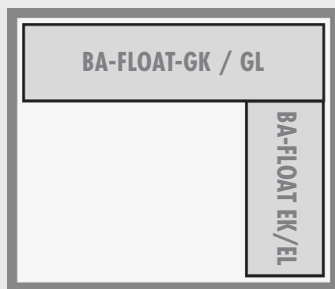
■ **CONCEPT-BA FLOAT GK 600 + CONCEPT-BA FLOAT ES**



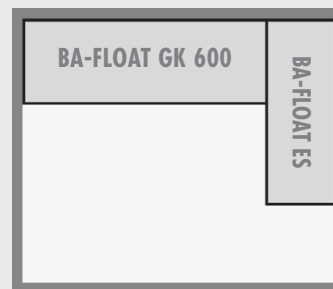
■ **Situations de montage**



Entre deux parois

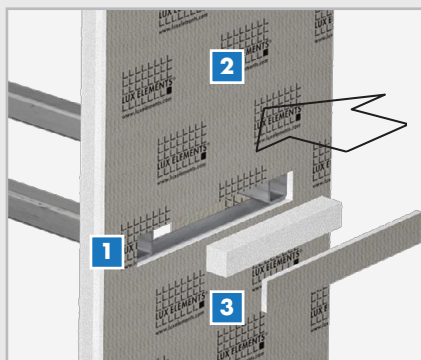
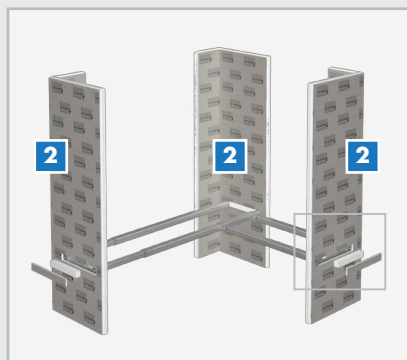


Construction en angle d'une paroi à l'autre



Entre deux parois, avec angle suspendu

■ **Le principe**



■ **Le montage**

... de l'assauture en acier inoxydable pour le **CONCEPT-BA FLOAT** dans la construction murale **CONCEPT-WA** (voir page 12) s'effectue par l'intermédiaire d'encoches [1] réalisées en usine dans les éléments d'angles [2]. La hauteur de la banquette est définie par défaut à 45 cm (autres hauteurs possibles sur demande).

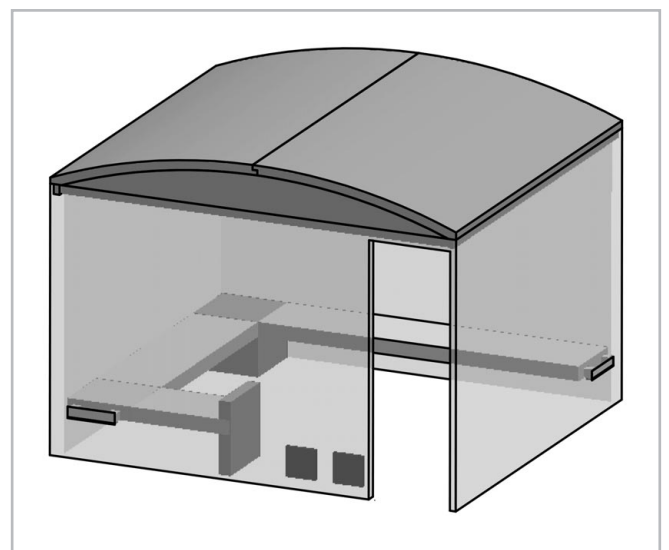
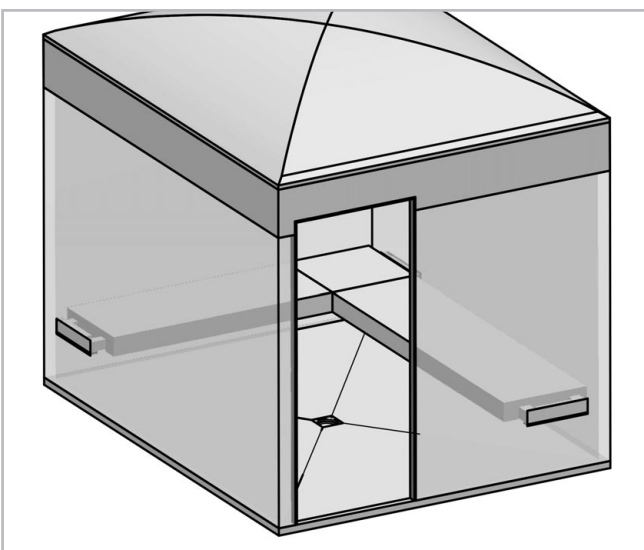
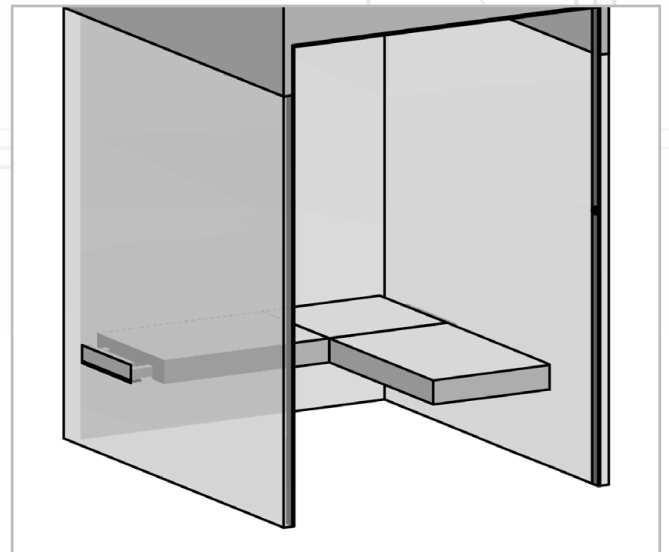
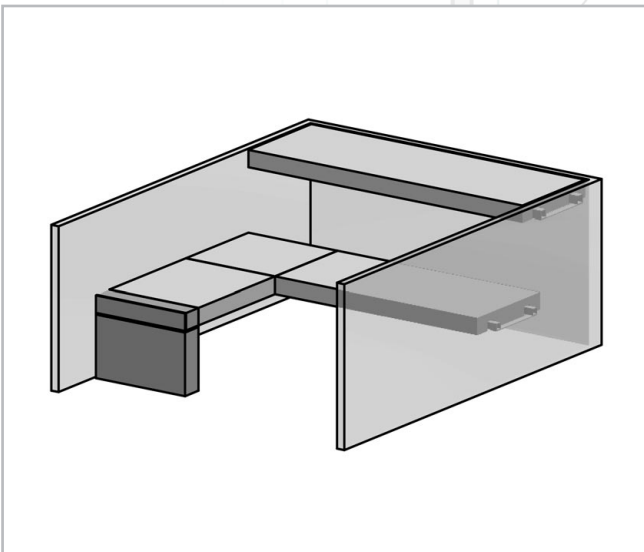
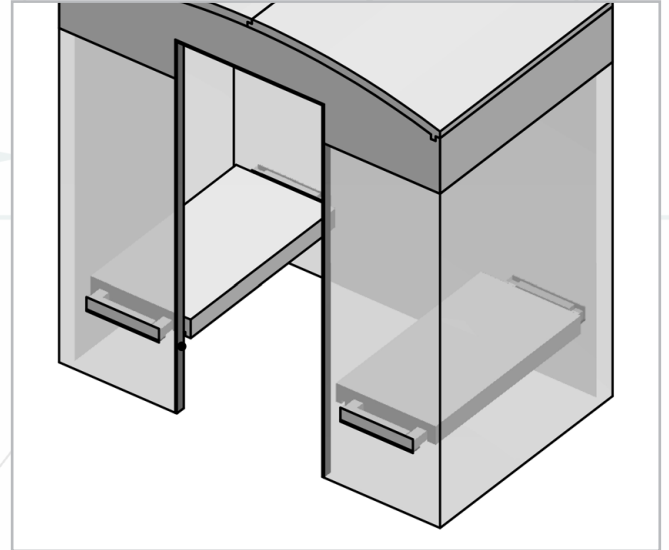
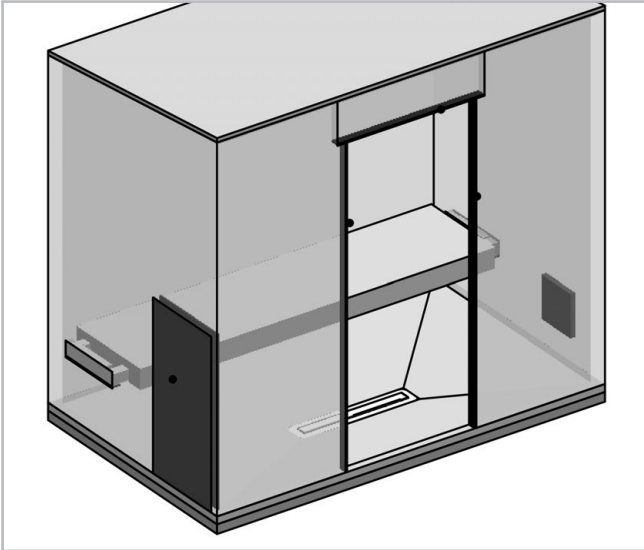
Des pièces d'obturation [3] en mousse dure sont jointes afin de recouvrir ultérieurement les encoches.

CONSTRUCTION DE CABINES INDIVIDUELLES BANQUETTES

FLOAT
mit Heizset

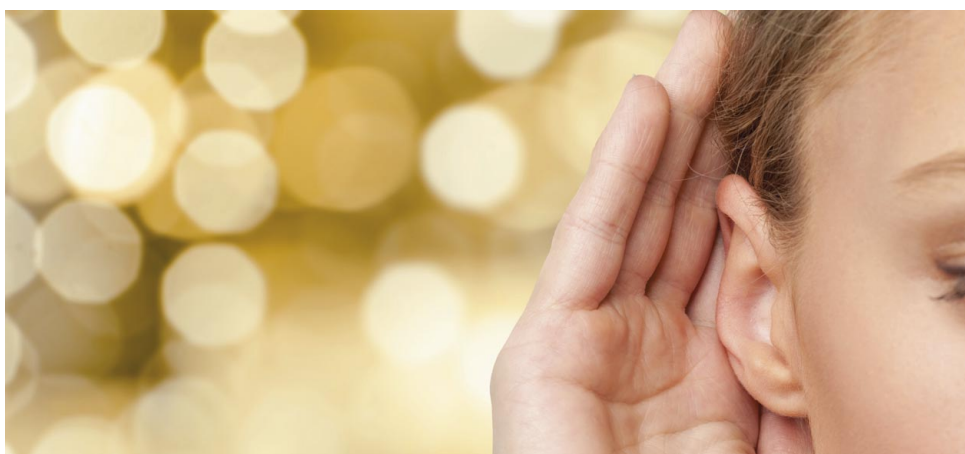
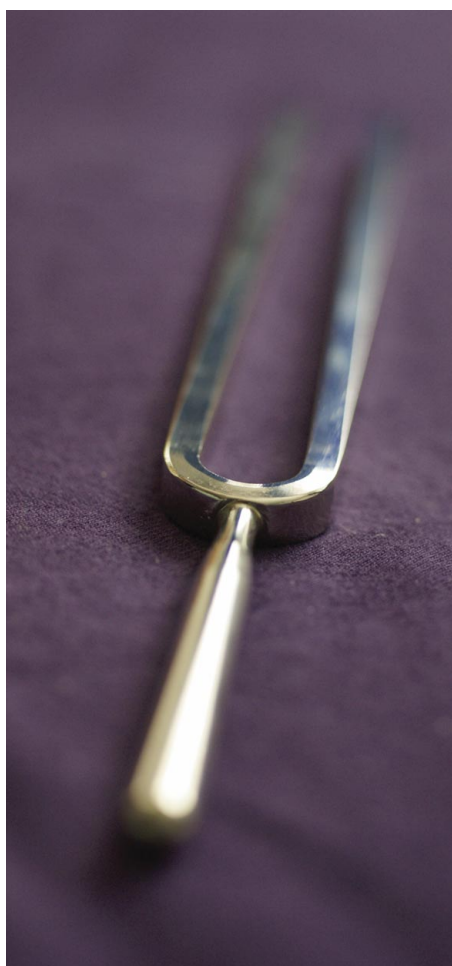
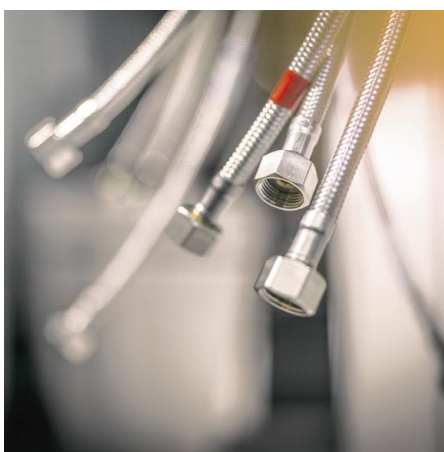
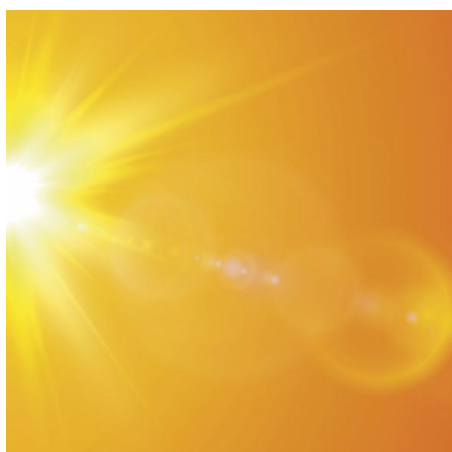
FLOAT
mit Heizset

550



Installations techniques

**Accessoires techniques pour l'aménagement
d'une construction de cabine ou d'une douche**



Dans les spas et les installations de bien-être, la construction et la technique doivent être parfaitement adaptées l'une à l'autre. Les éléments porteurs en mousse dure LUX ELEMENTS conviennent parfaitement pour l'intégration de composants techniques. Les fraisages et découpes nécessaires peuvent à la fois être préparés en usine et réalisés sur chantier avec la précision dimensionnelle requise.

Accessoires techniques :

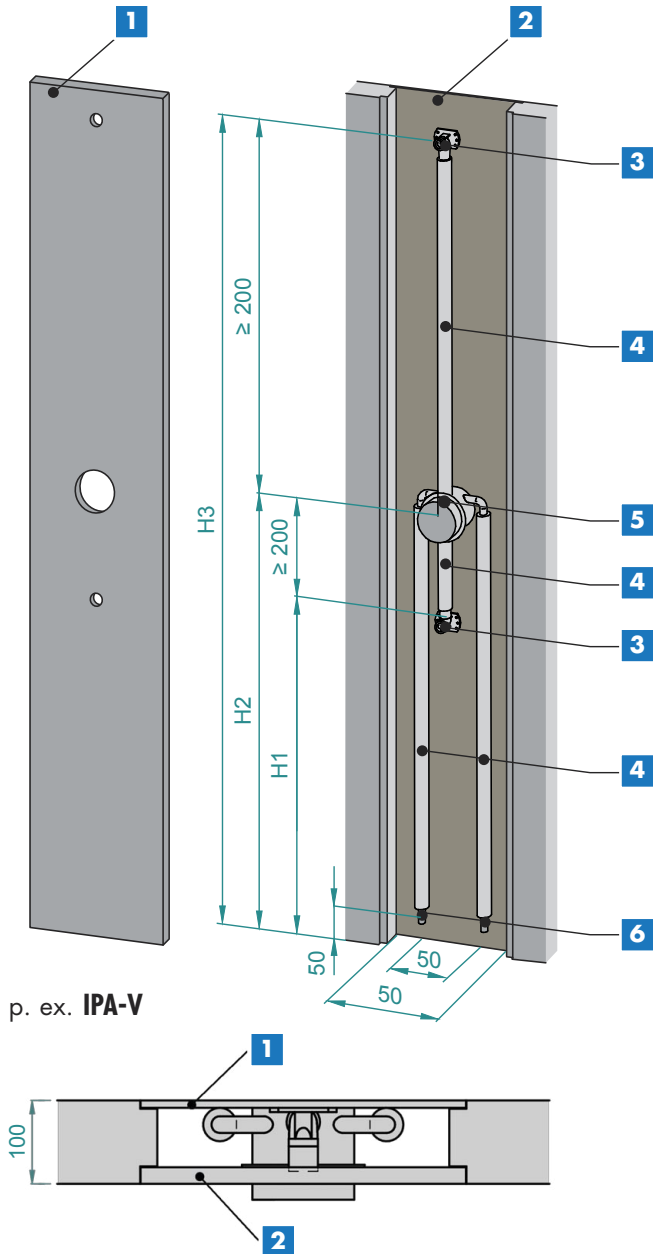
- **Panneau d'installation** pour la fixation des accessoires de tuyauterie
- **Trappe de visite**
Maintenance et accès aisés des conduites et des composants techniques
- **Buse vapeur**
Passage sûr d'une conduite de vapeur
- **Fraisages individuelles** pour installations techniques
- **Support plastique dur** pour fixation solide
- **Support ...**
 - ... pour un spot à LEDs, manchon pour encastrement
 - ... pour une gaine
 - ... pour une boîte de dérivation encastrée
- **Chauffage**
 - Nattes chauffantes électriques, incorporées en usine
 - Chauffage à eau, incorporé en usine ou fraisage pour montage sur site du chauffage à eau
- **Lumière**
Tuyau lumineux flexible ou spot LED, dimmable
- **Son**
Transducteur acoustique comme « Haut-parleur invisible »



Pour plus d'informations voir
www.luxelements.com

Installations techniques

ADD-TE



Accessoires techniques pour l'aménagement d'une construction de cabine (→ page 55) ou d'une douche.

Panneau d'installation – ADD-TE IPA

- Élément préfabriqué
- Facilite la fixation des accessoires de tuyauterie grâce au panneau renforcé
- Intégré en usine (IPA-I)
ou
ou pour l'auto-installation dans une construction (IPA-E)
- Egalement avec corps d'encastrement préinstallé iBox de hansgrohe ainsi qu'avec la tuyauterie et les raccords correspondants (+IPA-V)

■ **Principe de base**

- 1** – Panneau frontal, ELEMENT-EL 20, à coller
- 2** – Plaque de renfort en contre-plaqué, collée
- 3** – Raccord pour sanitaire 1/2", filet femelle sur DN20
- 4** – Tuyau composite ALU DN20, isolé
- 5** – Accessoire de robinetterie encastré, iBox (hansgrohe)
- 6** – Manchon de réduction 3/4", filet mâle sur DN20

■ **IPA-V – Supplément pour IPA-I/IPA-E**

tubage en usine avec corps d'encastrement iBox de hansgrohe et raccords correspondants, toutes les liaisons sont serties et vérifiées.

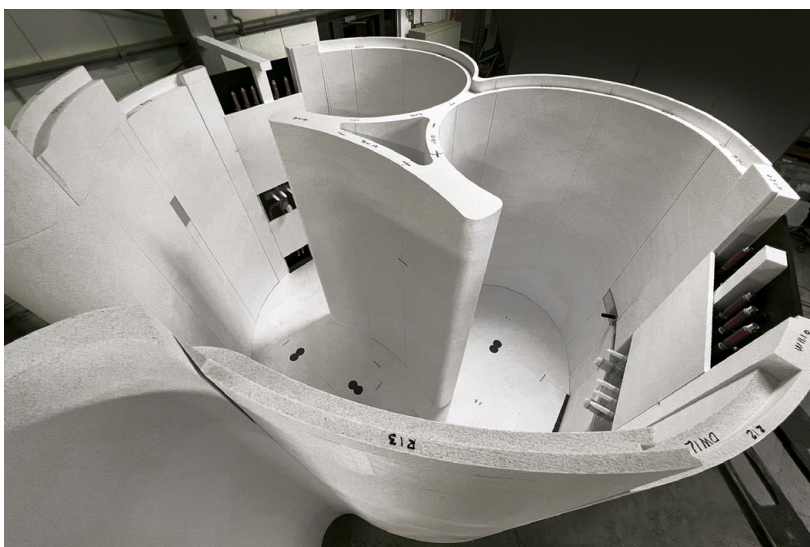
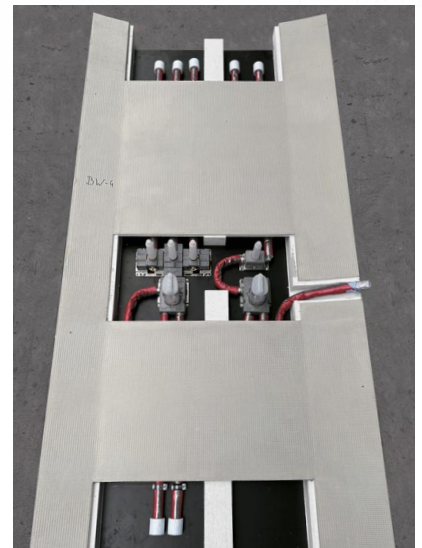
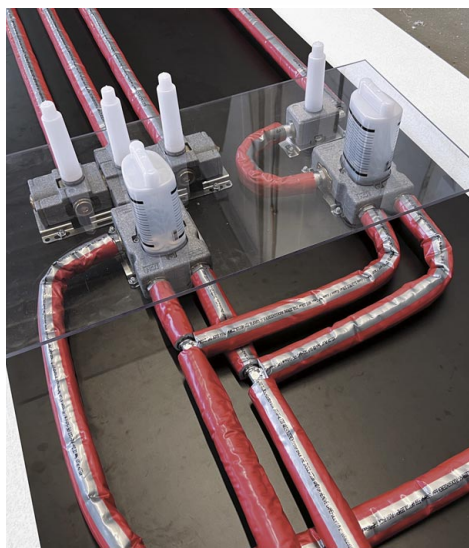
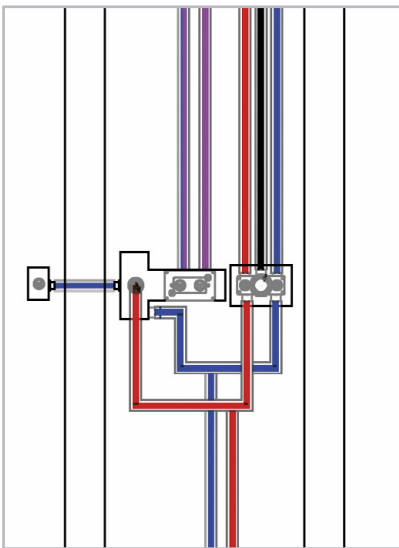
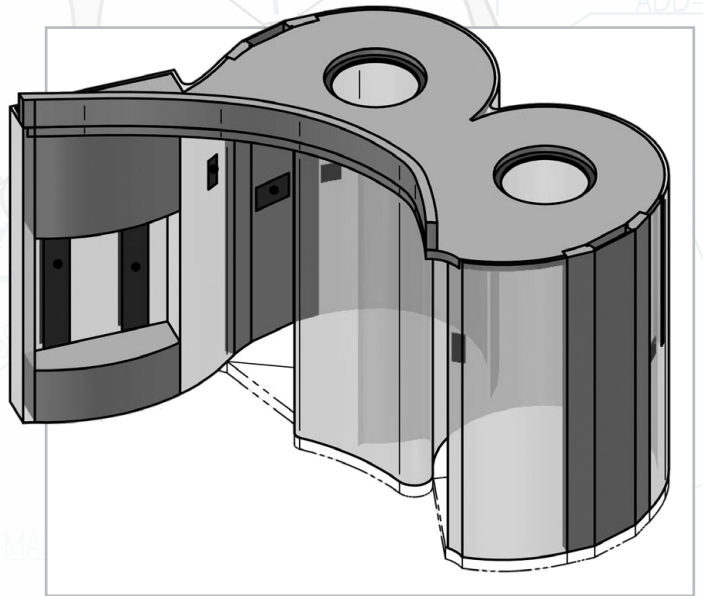
CONSTRUCTION DE CABINES INDIVIDUELLES INSTALLATIONS TECHNIQUES

ADD-LI
PRO-MAK

ADD-TE IPA

Plomberie

- Tubage selon les souhaits du client et montage d'installations sanitaire en usine
- Tubage simple, installations sanitaires complexes ou iBox de hansgrohe possibles



Installations techniques

ADD-TE



p. ex. **ADD-TE REV 300/300**

■ Principe de base

- 1 – Pièces d'obturation**, Utilisation selon l'épaisseur du revêtement
- 2 – Panneau frontal**, Utilisation selon l'épaisseur du revêtement
- 3 – Cadre métallique du trappe de visite**, Ouverture possible vers la gauche ou la droite

Accessoires techniques pour l'aménagement d'une construction de cabine (→ page 55) ou d'une douche.

Trappe de visite – ADD-TE REV

- Quatre dimensions différentes, de 150 x 150 mm à 600 x 600 (ø = 400) mm
- Maintenance et accès aisés des conduites et des composants techniques
- Ouverture et fermeture aisées par simple pression
- Cadre métallique, réversible 180° – ouverture possible vers la gauche ou la droite
- Panneau frontal pour revêtements de plus faible épaisseur
- Fraisage de la cloison réalisé en usine pour la trappe de visite
- Pièces d'obturation pour adaptation aux épaisseurs de revêtement de 2 ou 12 mm

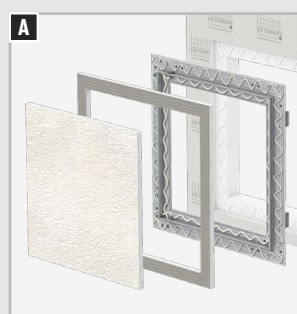
■ Principe de fonctionnement



Ouverture et fermeture aisées par simple pression

Cadre métallique, réversible 180° – ouverture possible vers la gauche ou la droite

■ Adaptation de la hauteur de montage – via les pièces d'obturation pour des épaisseurs de revêtement de 2 ou 12 mm

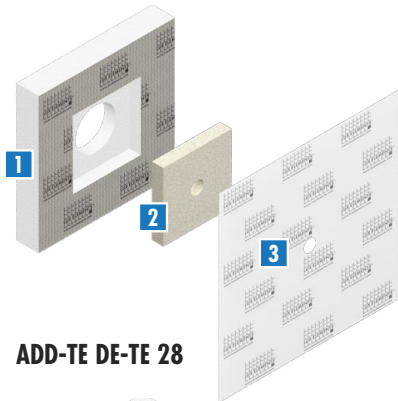


Application avec ...

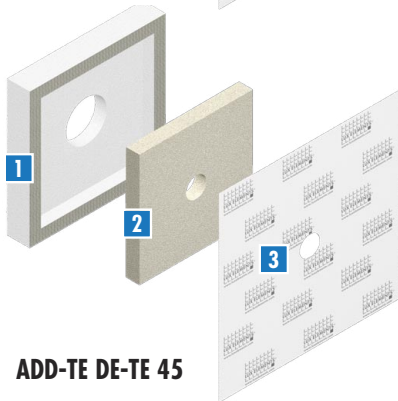
- A** – Enduit : avec panneau frontal, pièces d'obturation sur cadre
- B** – Carreaux de mosaïque : avec panneau frontal, pièces d'obturation sur cadre
- C** – Pierre naturelle : sans panneau frontal, pièces d'obturation sous cadre

Installations techniques

ADD-TE



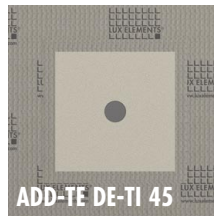
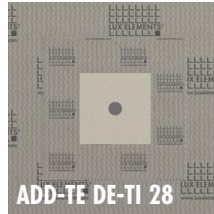
ADD-TE DE-TE 28



ADD-TE DE-TE 45

■ Principe de base

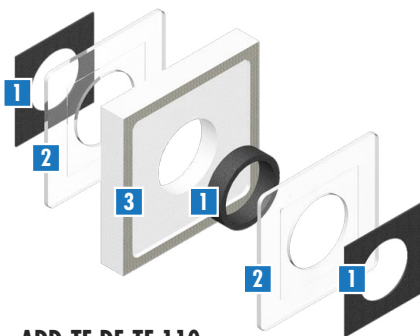
- 1 – **Panneau de fixation**, matériau porteur en mousse dure
- 2 – **Plaque de support**, résistante à la température, Ø 28 ou 45 mm
- 3 – **Platine d'étanchéité**, séparé, 400 x 400 mm



Accessoires techniques pour l'aménagement d'une construction de cabine (→ page 55) ou d'une douche.

Buse vapeur – ADD-TE DE

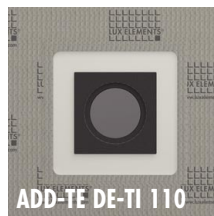
- Support résistant à la température pour buse vapeur
- Passage sûr d'une conduite de vapeur
- Travaux préparatoires pour différents types de fabricants
- Trois variantes différentes :
 - **Plaque de support** 150 x 150 x 30 mm, avec perçage de 28 mm pour buse vapeur, y compris platine d'étanchéité
 - **Plaque de support** 250 x 250 x 30 mm, avec perçage de 45 mm pour buse vapeur, y compris platine d'étanchéité
 - **Plaque de support** 260 x 260 x 8 mm (sur face avant et arrière) avec perçage de 110 mm pour buse vapeur, avec matériau isolant résistant aux hautes températures
- Intégré en usine ou séparé



ADD-TE DE-TE 110

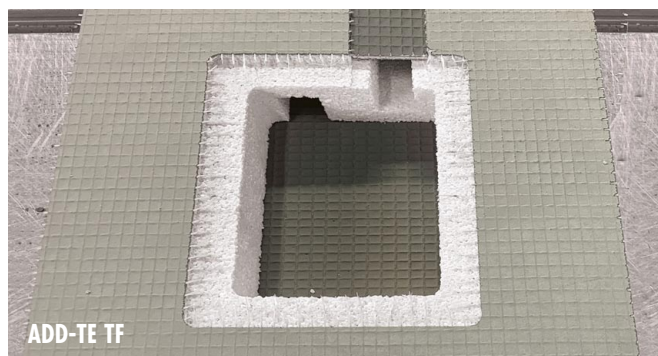
■ Principe de base

- 1 – **Matériau isolant**, Ø 110 mm
- 2 – **Plaque de support**, plastique rigide, Ø 110 mm
- 3 – **Panneau de fixation**, matériau porteur en mousse dure



Installations techniques

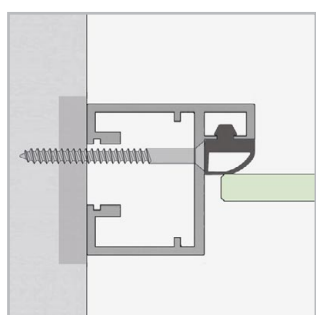
ADD-TE



Accessoires techniques pour l'aménagement d'une construction de cabine (→ page 55) ou d'une douche.

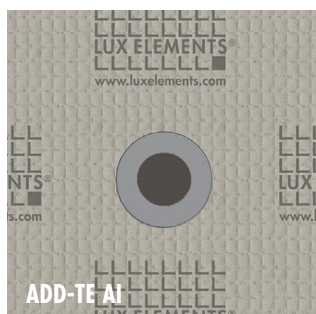
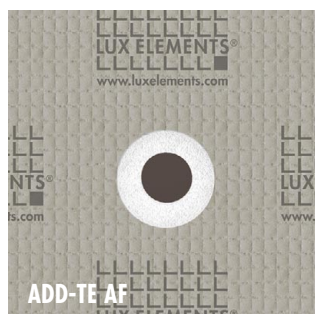
Fraisages – ADD-TE TF

- Supplément pour installations techniques et fraisages, en usine selon les spécifications du client



Support plastique dur – ADD PRO-MAK

- Pour encollage sur de la mousse dure
- Fixation solide par ex. de porte-tuyau ou de ferrures
- Différentes versions :
 - en mètre linéaire, 50 mm ou 80 mm de large
 - pièces préfabriquées pour une taille spécifique



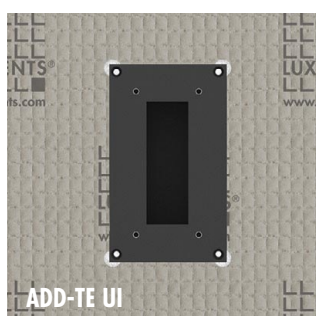
Support pour un spot à LEDs, manchon pour encastrement (WDT) – ADD-TE AF/AI

- Fraisage pour logement in situ d'une embase d'étanchéité
- Egalement disponible avec embase d'étanchéité intégrée en usine
- Pour logement d'une embase d'étanchéité pour spot WDT



Support pour une gaine – ADD-TE LF/LI

- Deux diamètres de tube différents standards (25 ou 32 mm)
- Fraisage dans l'élément porteur en mousse dure avec recouvrement séparé
- Egalement disponible avec gaine intégrée en usine et recouverte
- Pour le passage des câbles électriques, par ex. pour les tableaux de commande



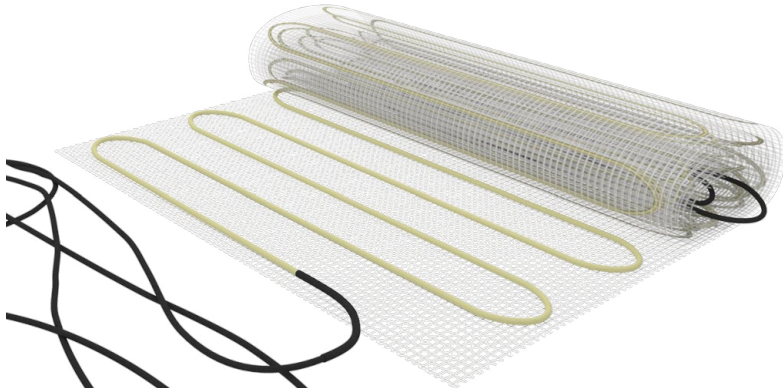
Support pour une boîte de dérivation encastrée (WDT) – ADD-TE UF/UI

- Quatre exécutions différentes : simple, double, triple, quadruple
- Fraisage dans l'élément porteur en mousse dure pour installation par le client
- Egalement disponible avec boîtier à encastrer WDT intégré en usine

CONSTRUCTION DE CABINES INDIVIDUELLES INSTALLATIONS TECHNIQUES / CHAUFFAGE

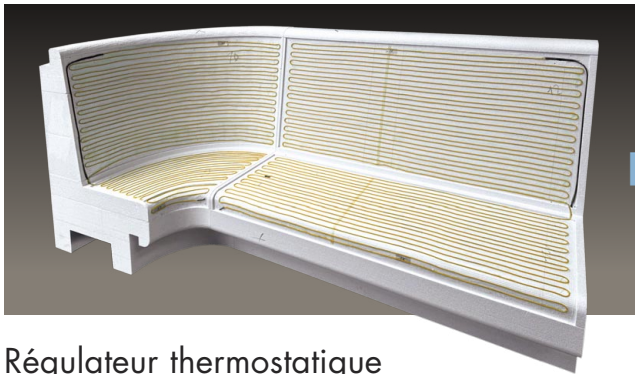
Natte chauffante électrique

ADD-EH



Option pour toutes les banquettes

- 280 W/m², 230 V
- Incorporée en usine
- Réalisation sur mesure
- Avec capteur de température
- Avec régulateur thermostatique –
ADD-EH Z – différentes variantes :
avec ou sans programme horaire



Régulateur thermostatique

ADD-EH Z

A ADD-EH ZA



B ADD-EH ZB



C ADD-EH ZC



D ADD-EH ZD



Convient pour un set chauffant électrique

- A** – ADD-EH ZA – sans programme horaire
12 A, 230 V AC
- B** – ADD-EH ZB – avec programme horaire
12 A, 230 V AC
- C** – ADD-EH ZC – pour l'assemblage d'armoires
de distribution, 6 A, 230 V AC, à clipser
dans une réglette DIN de 35 mm, affichage
numérique éclairé, encombrement 2TE
- D** – ADD-EH ZD – avec programme horaire
16 A, 230 V AC, écran LCD

Chauffage à eau

ADD-WH



Fraisage pour chauffage à eau

ADD-WH F



Option pour toutes les banquettes

Chauffage à eau – ADD-WH

- Incorporé en usine
- Réalisation sur mesure
- Système à circuit unique,
conduite env. 9,9 x 1,1 mm
- Avec points de passage
et essai d'étanchéité

Fraisage pour chauffage à eau – ADD-WH F

- Pour la mise en place sur site
du chauffage à eau
- Réalisation sur mesure

LUX ELEMENTS

Lumière – Spot LED

ADD-LI P

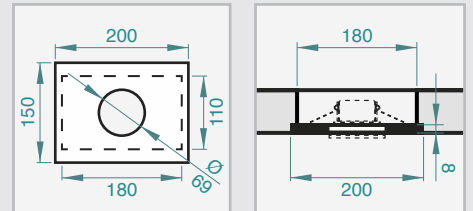


- **RGBW** – Couleur de la lumière « multicolore » (RGB) et « blanc chaud » (WW, 3000 K)
- Cache de finition en 5 variantes de couleurs
- Degré de protection IP65 / IP52
- Commande adaptée – ADD-LI S
- Télécommande adaptée – ADD-LI F
- Blocs d'alimentation adaptés – ADD-LI N
- Panneau de fixation en plastique dur

■ Le principe

- 1 – Panneau de fixation**, plastique dur, intégré en usine
- 2 – Boîtier**, degré de protection IP65
- 3 – Ampoule LED**, RGBW, degré de protection IP52
- 4 – Cache de finition**, 5 variantes de couleurs

■ Le montage

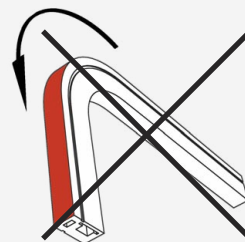
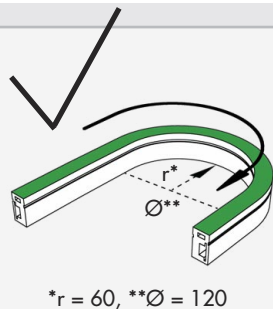
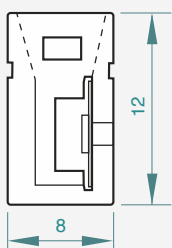


Lumière – Tuyau lumineux LED

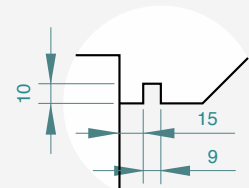
ADD-LI L



- Flexible, pliable dans le sens horizontal
- Couleur de la lumière : « blanc chaud » (WW, 3000 K) ou « multicolore » (RGB)
- Degré de protection IP67
- Longueur sur mesure, fabriqué en usine
- Commande adaptée – ADD-LI S
- Télécommande adaptée – ADD-LI F
- Blocs d'alimentation adaptés – ADD-LI N

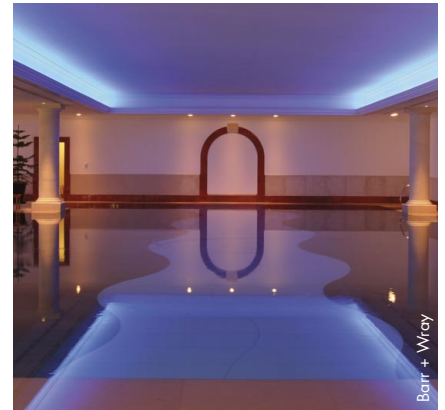


■ Fraisage en usine



... en utilisant par ex. d'une banquette

Lumière – Spot LED et tuyau lumineux LED, accessoires
ADD-LI ...



A Commande – ADD-LI S

- Pour ADD-LI P et ADD-LI L
- Pour WW ou RGB
- Degré de protection IP20

B Télécommande – ADD-LI F

- Complémentaire de ADD-LI S
- Pour régler la luminosité de ADD-LI L (WW)
- Pour sélectionner la couleur de ADD-LI P et ADD-LI L (RGB)
- Degré de protection IP20
- Support mural inclus

C Blocs d'alimentation – ADD-LI N

- Pour ADD-LI P et ADD-LI L
- 3 modèles : 30, 100 et 250 W

Son
ADD-SO



Transducteur acoustique – ADD-SO KSW

- Pour la reproduction des moyennes et hautes fréquences sur une surface oscillante
- « Haut-parleur invisible » – pas d'influence négative sur le design mural
- Avec une vis à double filetage et un panneau de fixation intégré pour garantir une fixation sûre
- Raccordement possible avec des amplificateurs usuels
- Étanche à la poussière et à l'eau conformément à IP68

LUX ELEMENTS – Systèmes pour bien-être

Bassins et piscines

Les installations de bien-être doivent impérativement être équipées de piscines et de bassins. LUX ELEMENTS fabrique des parois et des fonds de piscine de conception individuelle, droits, arrondis ou de formes libres, également avec gouttière de débordement. Nous fournissons également des extensions assorties telles que des sièges, des escaliers, des plateformes ou des équipements techniques. Il s'agit notamment de LED-spots ou de buses. Sous-structures pour la construction de piscines en PRV.

Pour toute question technique, nous nous ferons un plaisir de vous conseiller.



■ Systèmes pour bassins et piscines

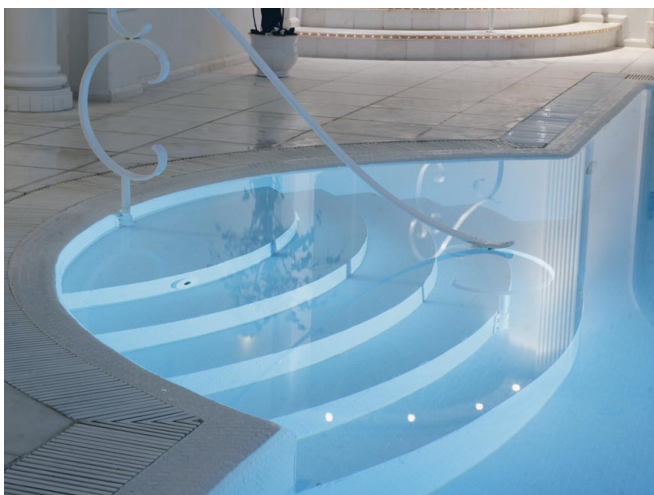
Sommaire

■ Bassins et piscines – LUX ELEMENTS®-CONCEPT POOL

	Informations générales	60
1	Murs et sols – LUX ELEMENTS®-CONCEPT POOL-BE	62 – 65
	■ POOL-BE G – Formes droites et anguleuses	62
	■ POOL-BE R – Formes rondes et arrondies	64
2	Extensions – LUX ELEMENTS®-CONCEPT POOL-EW	
	p. ex. banquettes, escaliers, estrades	66
3	Installations techniques – LUX ELEMENTS®-CONCEPT POOL-TE	
	p. ex. spots LED, buses, entrées et sorties	67
■	Bordure de bassin / rigoles de débordement – LUX ELEMENTS®-CONCEPT POOL-BK	68
■	Sous-constructures – LUX ELEMENTS®-CONCEPT POOL-UK	
	pour la construction de piscines en PRV	69

LUX ELEMENTS

Bassins et piscines **CONCEPT POOL**



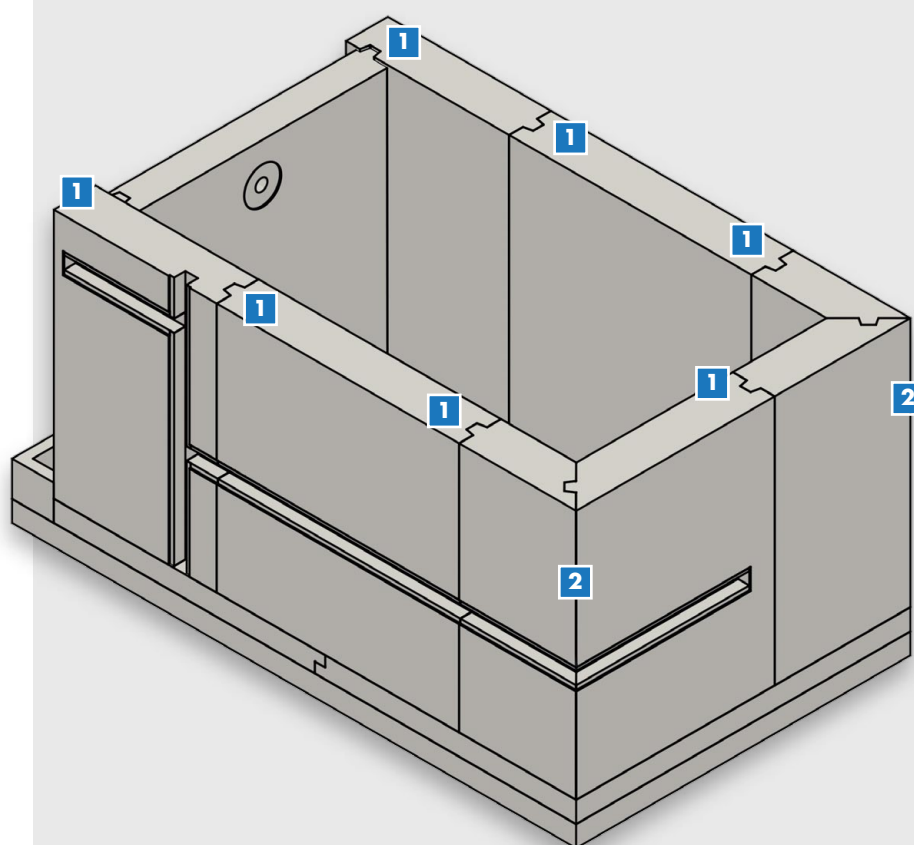
LUX ELEMENTS est votre spécialiste pour les fabrications sur mesure dans le domaine des installations de bien-être, par exemple les piscines ou les bains à remous conçus individuellement, les bassins pour enfants et les bassins de plongée, ainsi que les éléments techniques ou autres éléments encastrés dans le domaine des piscines.

Notre compétence :

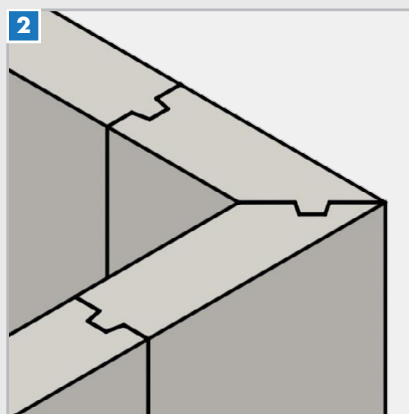
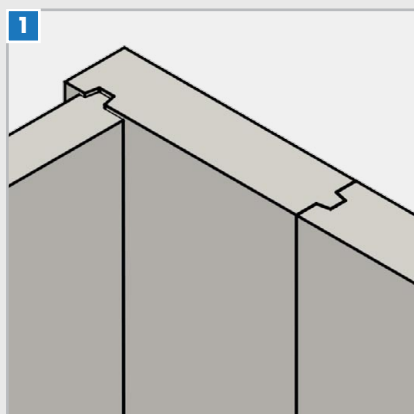
- **Piscines** (murs, sols) –
droites, rondes ou de formes libres
- **Extensions** –
banquettes, escaliers, estrades, etc.
- **Installations techniques** –
spots LED, buses, entrées et sorties, etc.
- **Bordure de bassin / rigoles de débordement** –
Façonnage pour des composants techniques installés ultérieurement
- **Sous-structures** –
pour la construction de piscines en PRV

■ **Méthode – Mode d’assemblage**

La méthode utilisée pour assembler les différents composants offre des avantages décisifs :



- Le système « d’emboîtement en V » facilite la mise en place des panneaux et assure une parfaite continuité de leur planéité
- La haute précision du système d’assemblage obtenue par des techniques de découpe de pointe, facilite et favorise un net gain de temps lors du montage



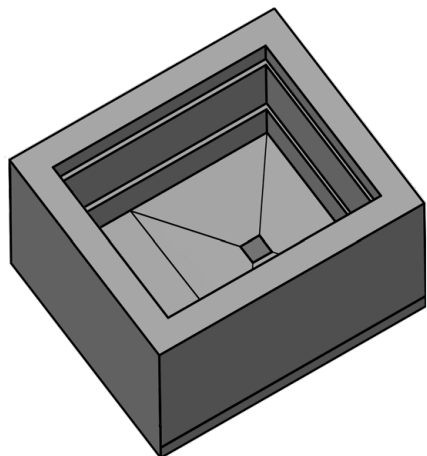
- Assemblage des panneaux par un principe de « rainure + languette » et d’un « emboîtement en V »
- Angles collés en usine

REMARQUE : La version varie en fonction de l’épaisseur de paroi. Les images montrent un exemple de paroi de 200 mm.

LUX ELEMENTS

Formes droites et anguleuses

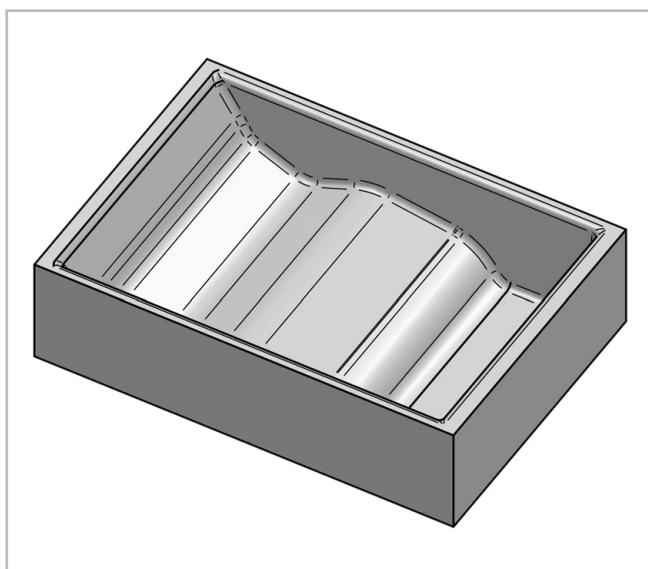
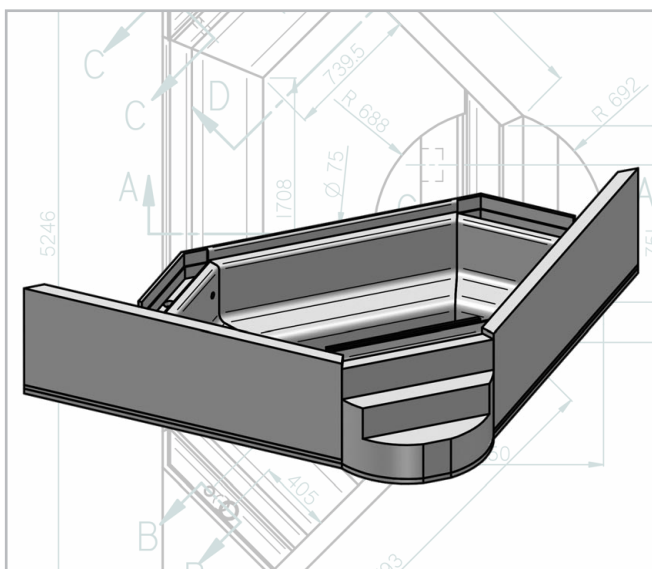
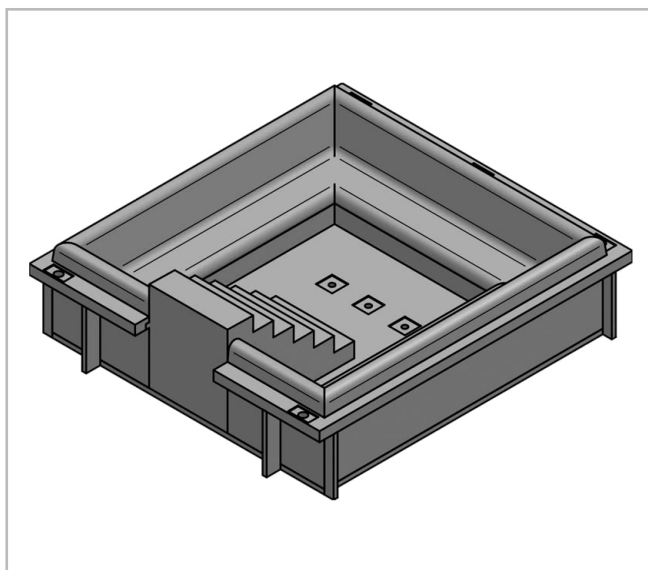
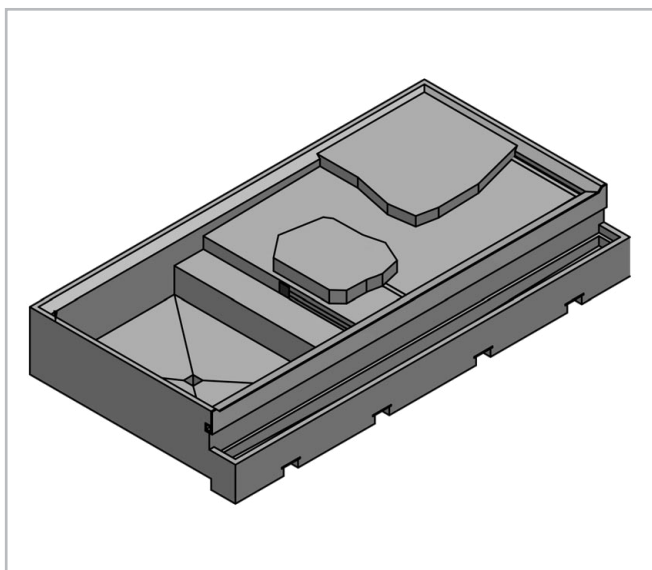
POOL-BE G

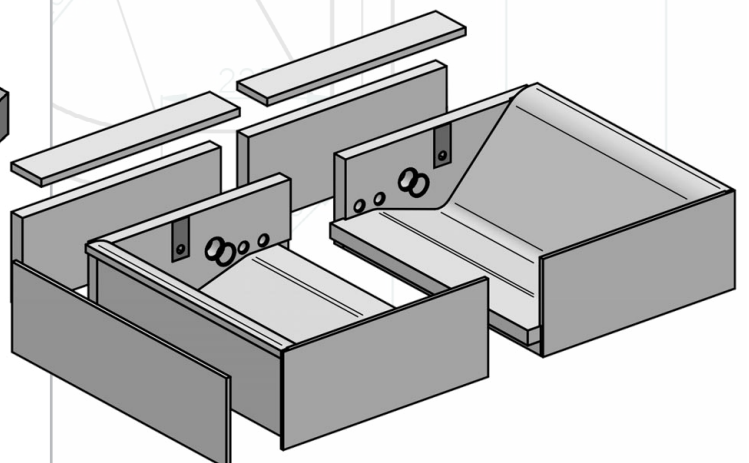
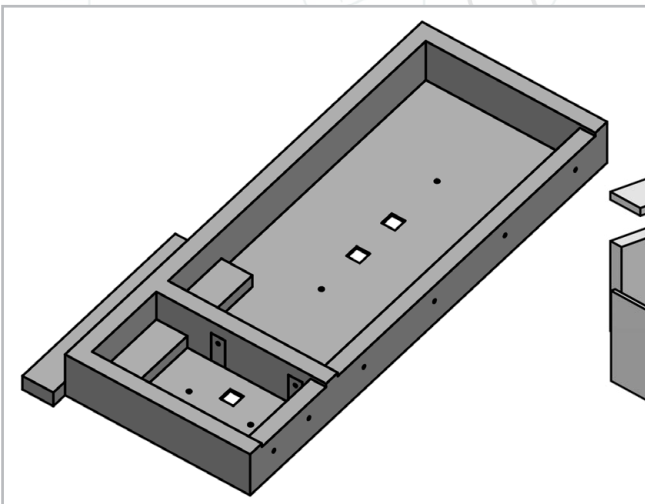
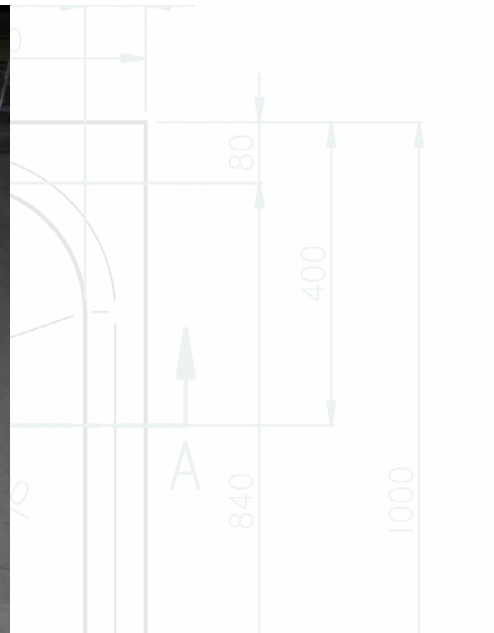
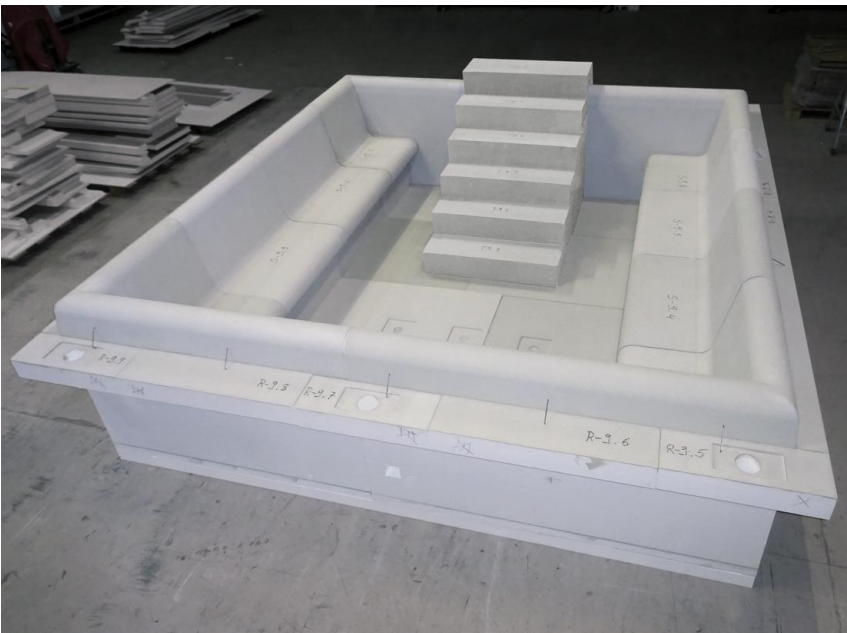
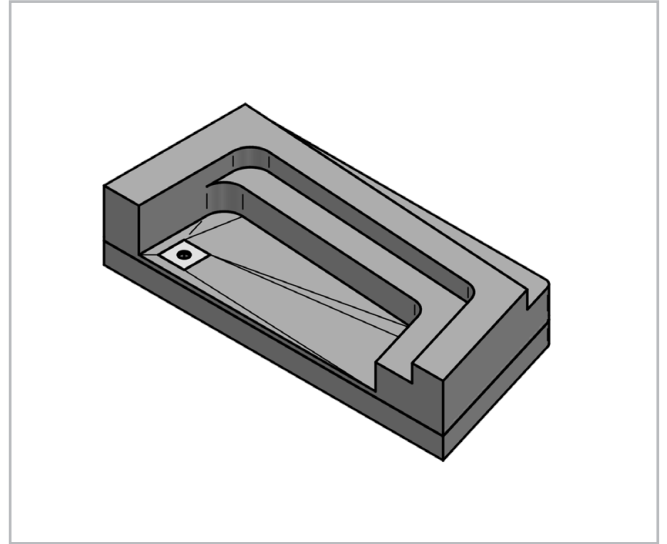
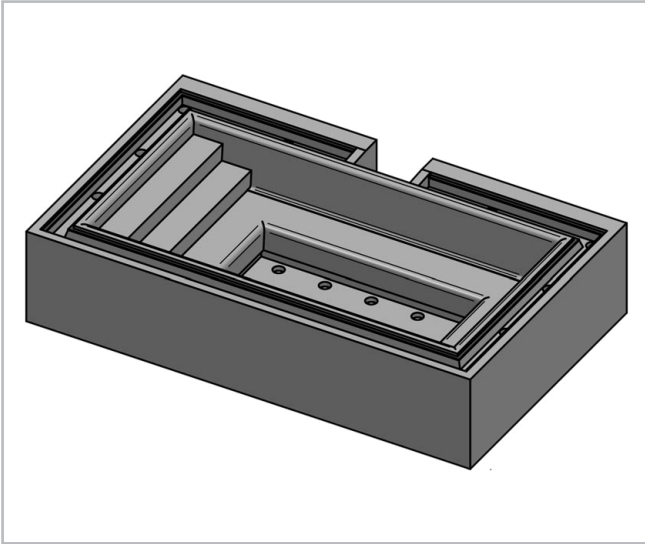


- Murs et sols en éléments porteurs en mousse dure pour piscines ou bassins carrés, rectangulaires ou polygonaux

- En option : extensions et/ou installations techniques
→ page 66/67

- Accessoires (en option) :
Matériaux de montage et d'étanchéité
assemblés individuellement

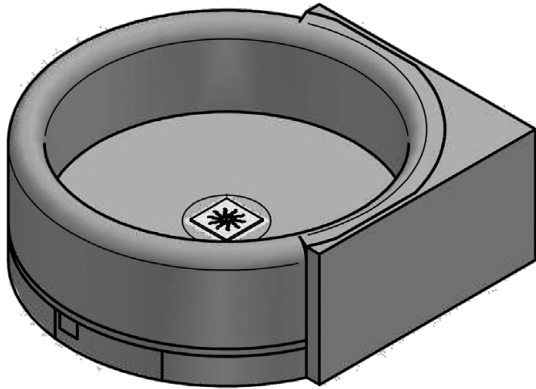




LUX ELEMENTS

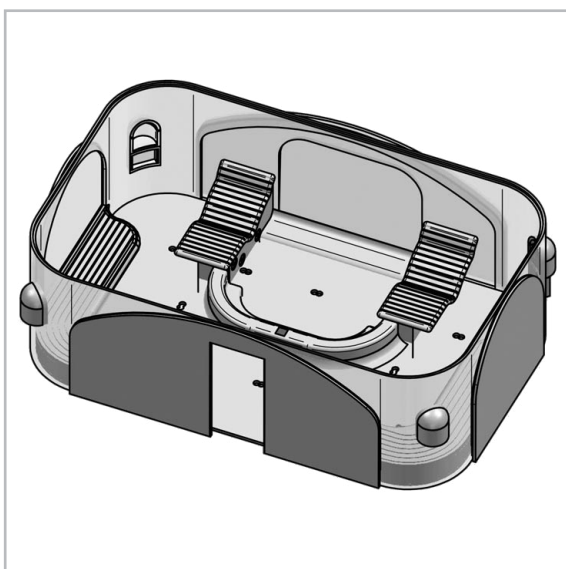
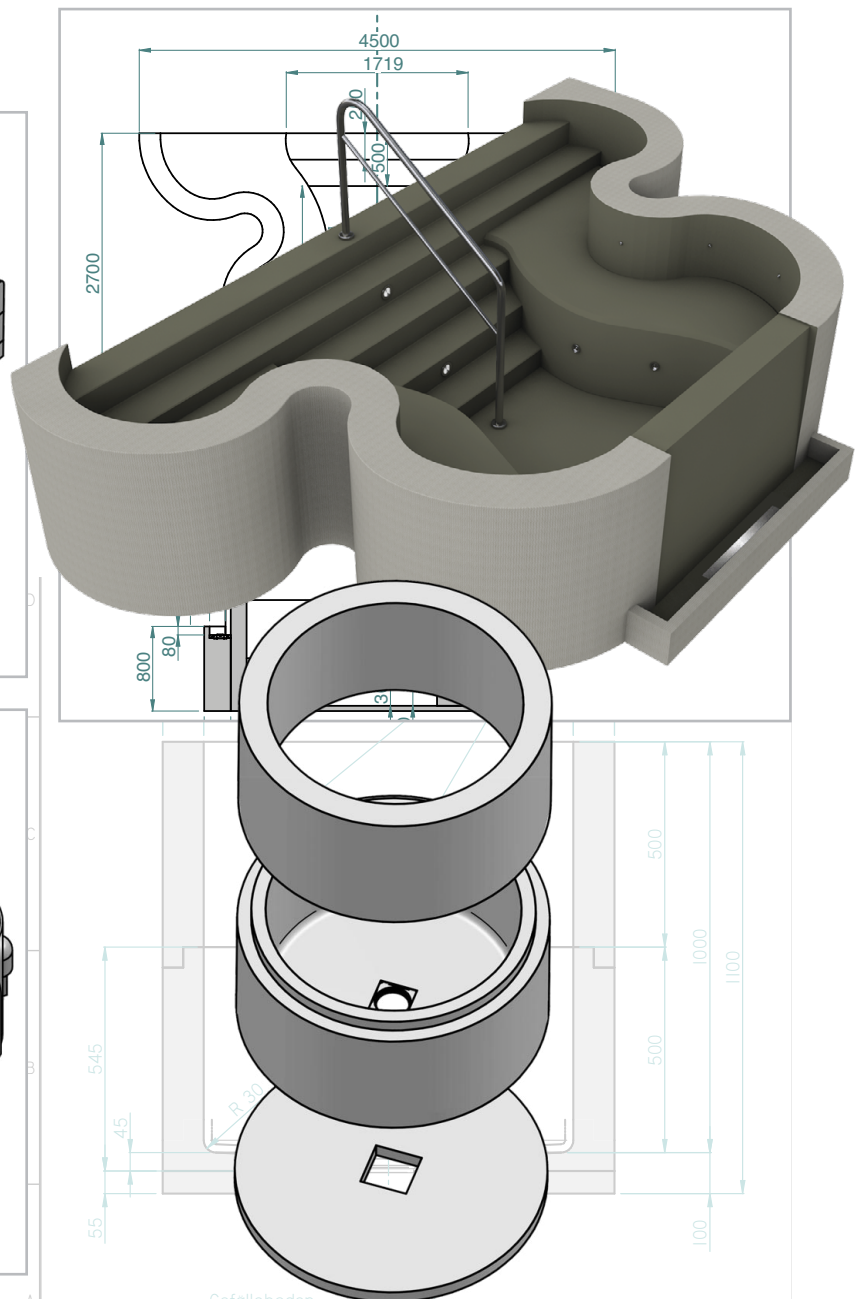
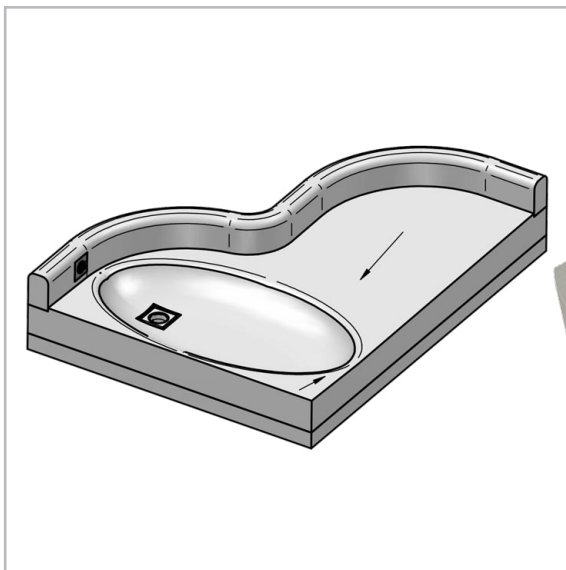
Formes rondes et arrondies

POOL-BE R



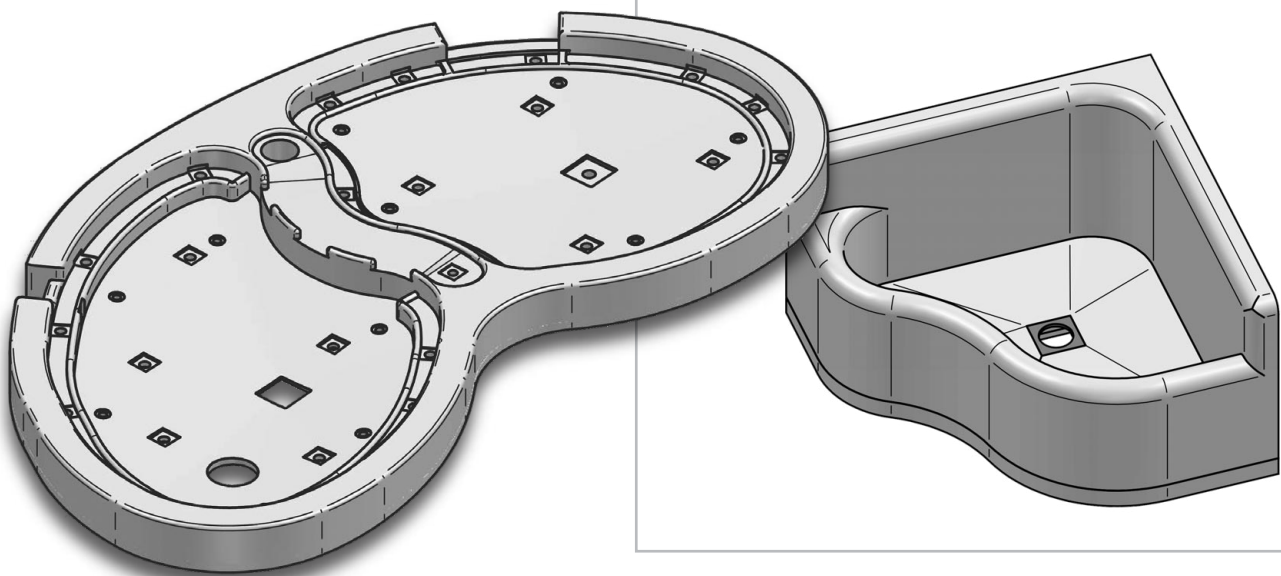
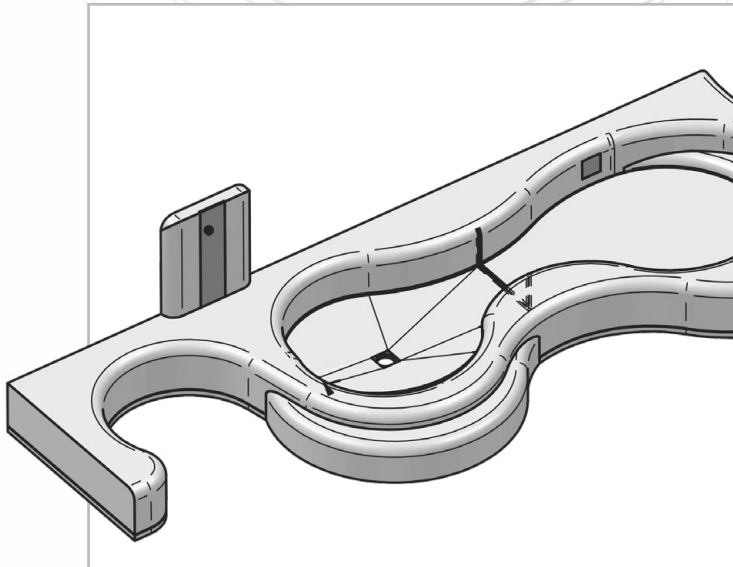
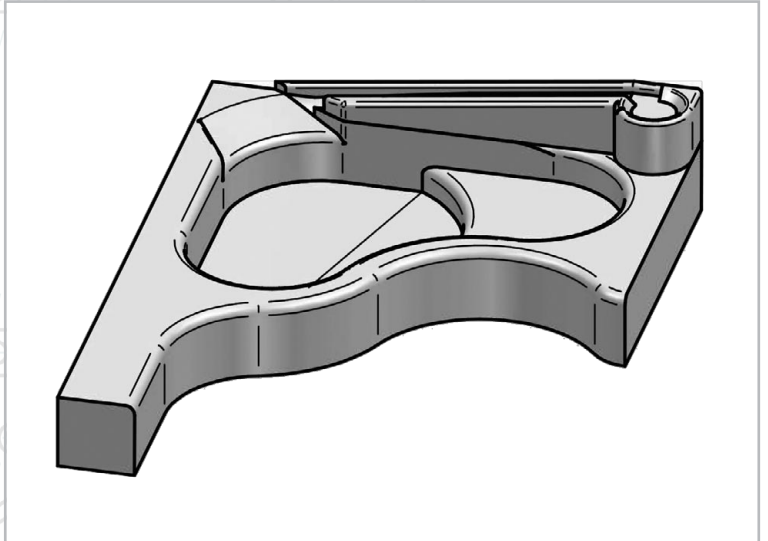
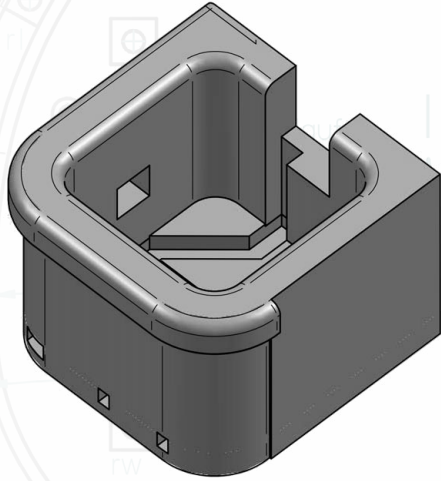
- Murs et sols en éléments porteurs en mousse dure pour piscines ou bassins ronds ou arrondis
- En option : extensions et/ou installations techniques
→ page 12

- Accessoires (en option) :
Matériaux de montage et d'étanchéité
assemblés individuellement



Gefälleboden
beidseitig beschichtet
Oberseite abgedichtet

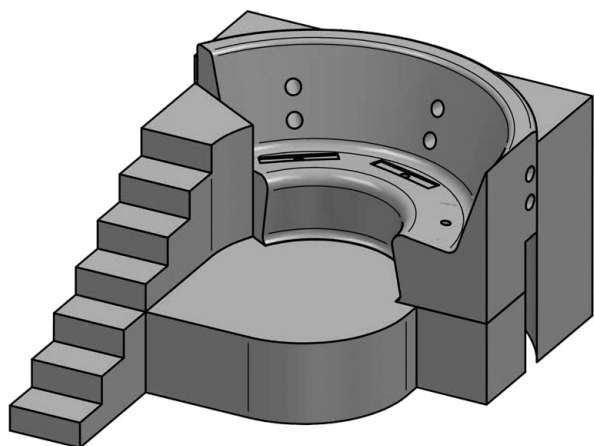
Freigabe zur Fertigung



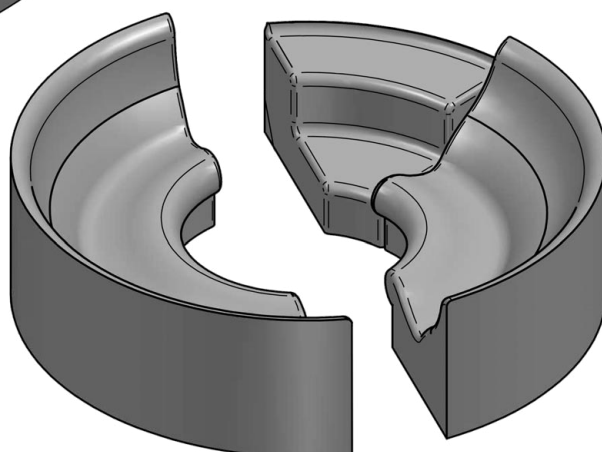
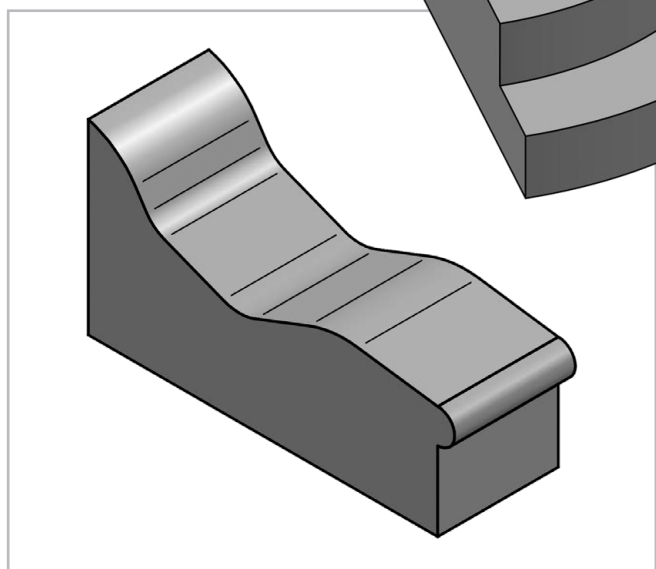
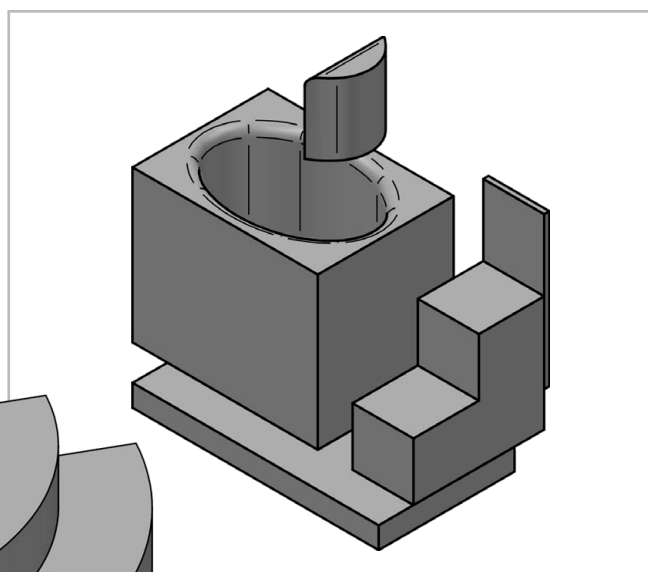
LUX ELEMENTS

Extensions

POOL-EW

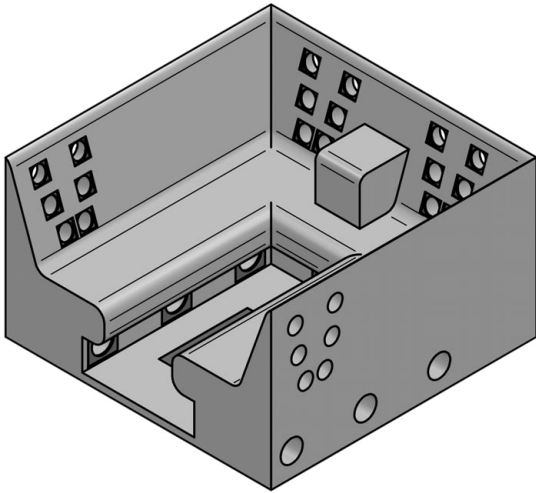


- Convient pour l'installation dans des structures de piscine constituées d'éléments porteurs en mousse dure ou en béton
 - Escaliers aux formes droites et arrondi
 - Plateformes
 - Banquettes
- Accessoires (en option) :
Matériaux de montage et d'étanchéité
assemblés individuellement



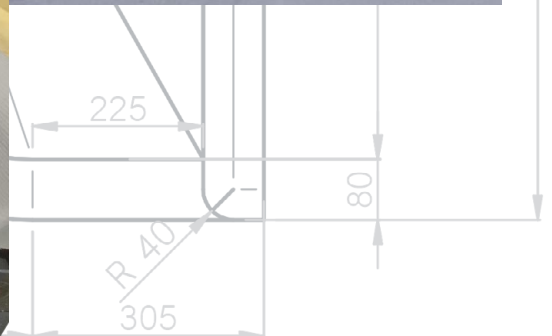
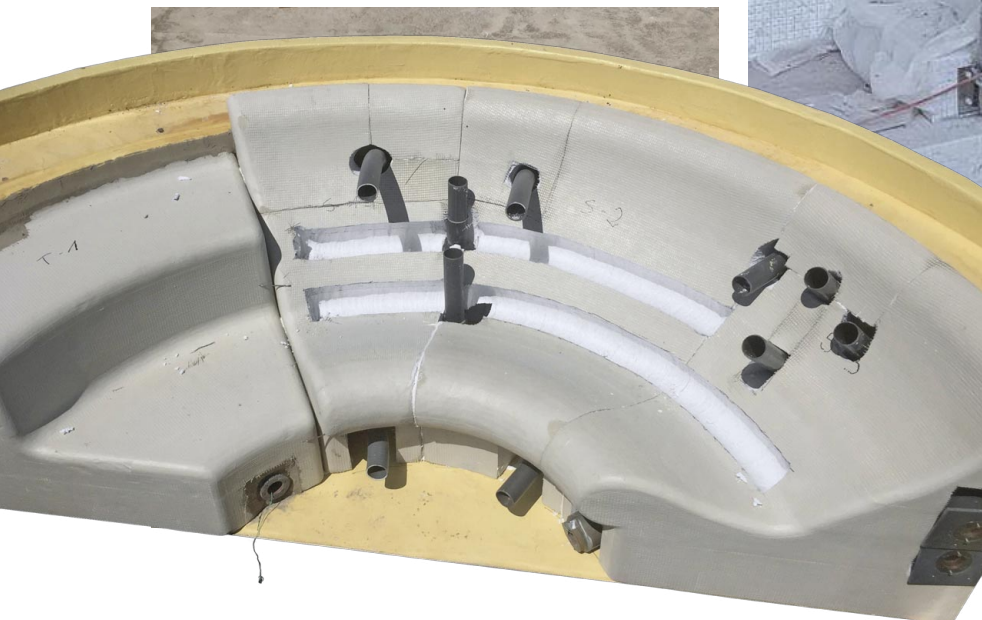
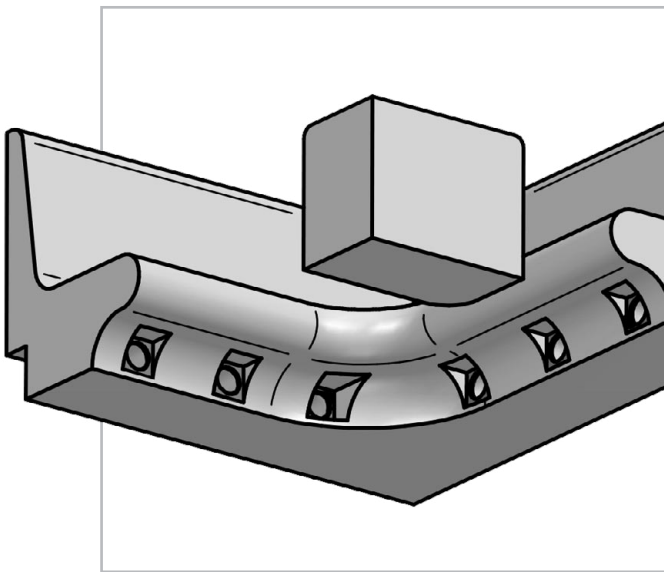
Installations techniques

POOL-TE



- Préfabrication de réservations pour éléments encadrés, tubes et composants techniques
- Intégration en usine de composants
- Fixations de garde-corps

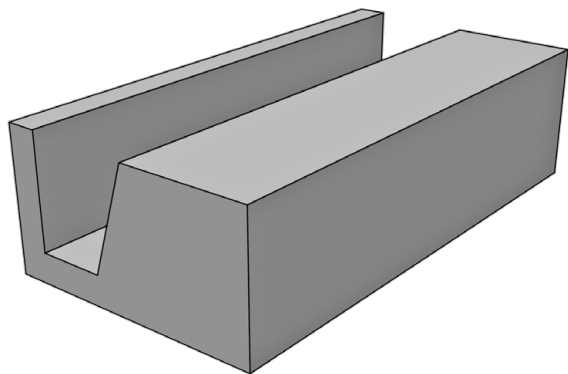
- Accessoires (en option) :
Matériaux de montage et d'étanchéité assemblés individuellement



LUX ELEMENTS

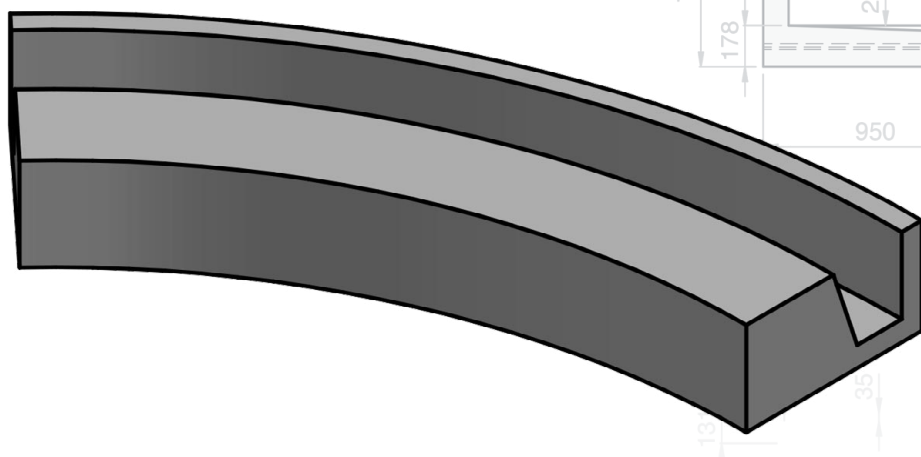
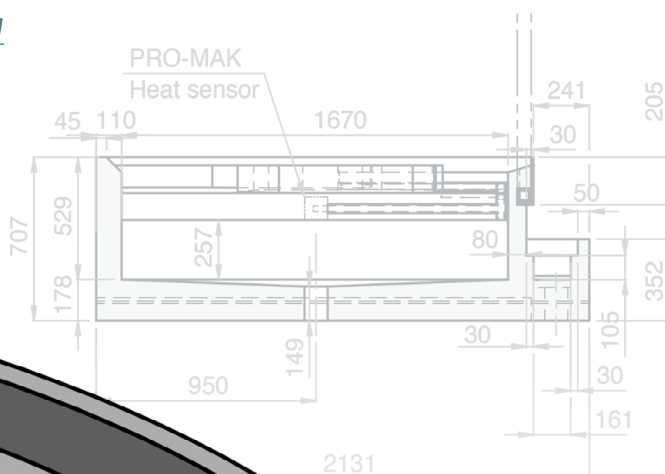
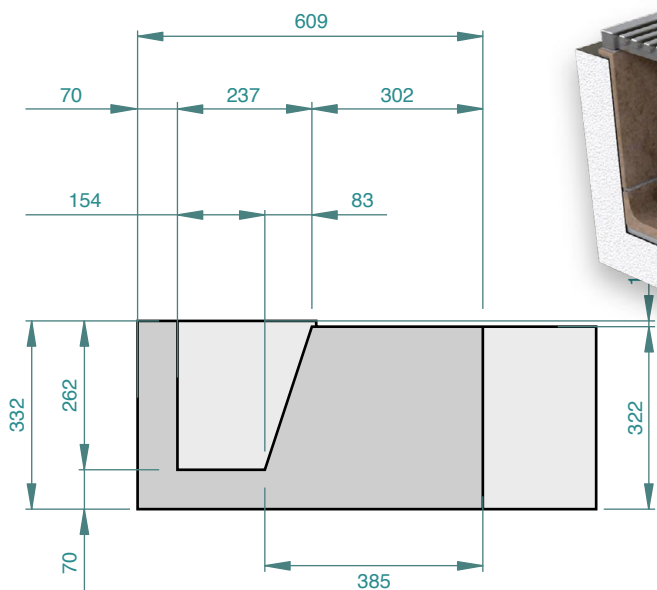
Bordure de bassin / rigoles de débordement

POOL-BK



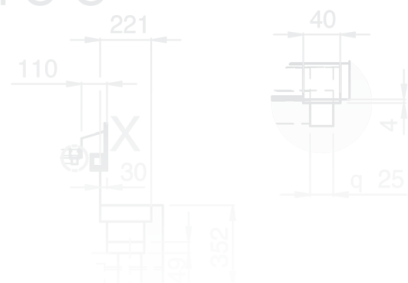
- Finitions individuelles droites et arrondies
- Différentes sections transversales et dimensions de gouttières
- Préfabrication possible selon les dimensions spécifiques des carreaux

- Accessoires (en option) :
Matériaux de montage et d'étanchéité assemblés individuellement



Section C-C

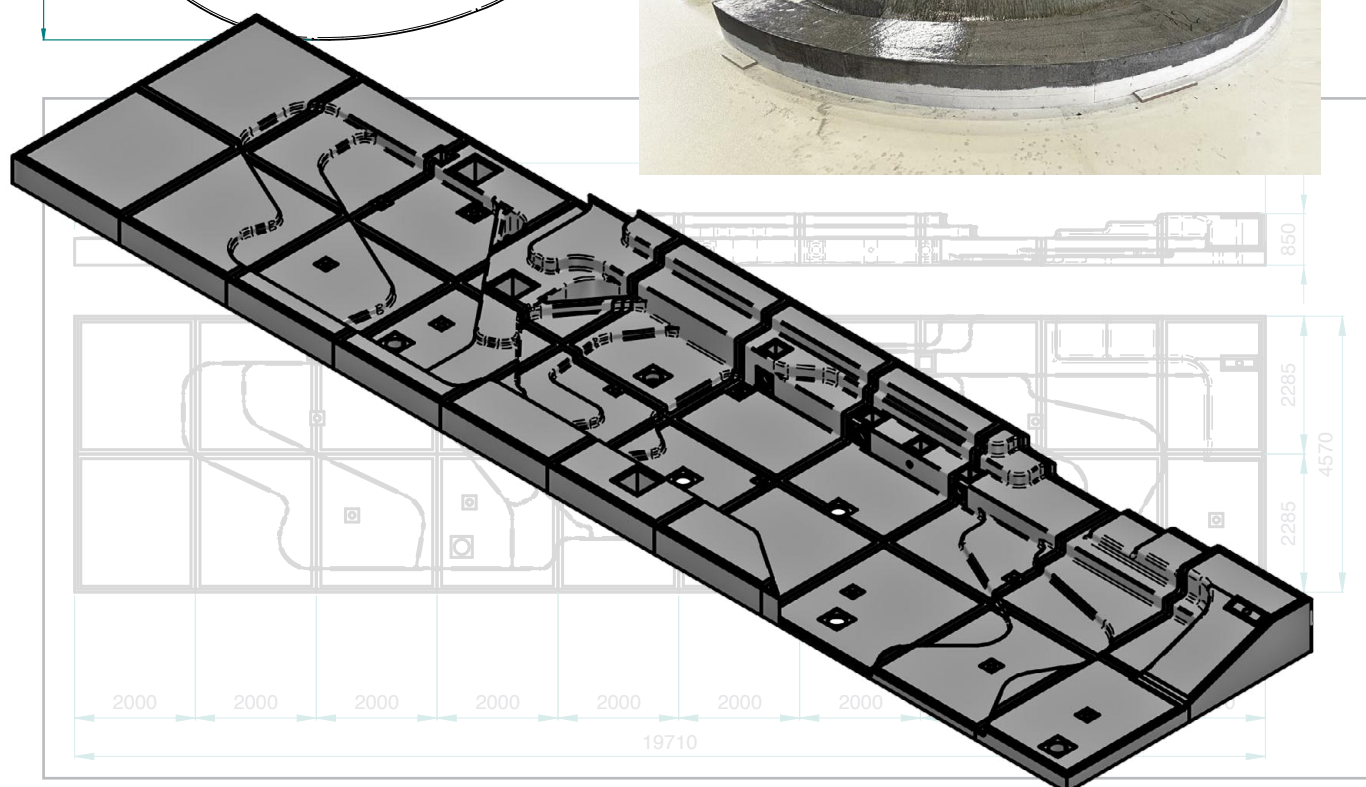
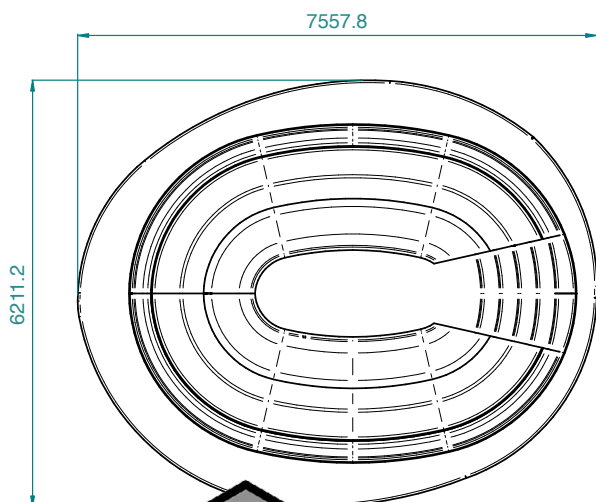
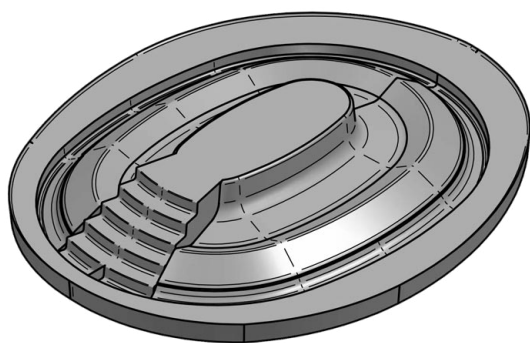
Detail X
1:5



Sous-structures

POOL-UK

- Sous-structures pour la construction de piscines en PRV
- Version en mousse dure avec ou sans revêtement d'usine
- Accessoires (en option) :
Matériaux de montage et d'étanchéité
assemblé individuellement



LUX ELEMENTS – Systèmes pour bien-être

Equipements et produits de bien-être

Ces produits peuvent être combinés entre eux ou avec diverses constructions et assurent ainsi l'homogénéité d'un espace de bien-être :

- Douche circulaire et douche hélicoïdale
- Des installations de douches individuelles pour le secteur public
- Tables de massage, pédiluves, fontaines et colonnes
- Sièges de repos – avec ou sans chauffage
- Eléments décoratifs



■ Systèmes pour équipements et produits de bien-être

Sommaire

1 Douche circulaire ou hélicoïdale / Installations de douches

Informations générales	72
■ RELAX-RD – Douche circulaire	74
■ RELAX-SD – Douche hélicoïdale	76
■ RELAX-SHOWER – Installations de douches	78

2 Mobilier / Sièges de repos / Éléments décoratifs

Informations générales	80
■ FURNITURE – Mobilier	82
■ RELAX-RL – Sièges de repos	84
■ DECO – Éléments décoratifs	86





Installations de douches

La douche ou une installation de douche, idéalement à l'italienne, est un élément incontournable dans tout espace de bien-être. La conception et la technique doivent satisfaire ici à des exigences particulièrement élevées, car ces douches sont souvent utilisées. La facilité de nettoyage et d'entretien est également un aspect important.

Avec les systèmes de douche LUX ELEMENTS, vous avez trouvé une solution résistante à l'usage et d'une grande longévité, qui est à même de répondre à ces exigences. Vous pouvez choisir parmi des kits standards ou bien concevoir votre installation de douches personnalisée pouvant être fabriquée à l'unité ou en série.

Pour chaque forme de mur, nous livrons sur demande un receveur de douche adapté, **avec pente et technique d'écoulement**, ainsi que le matériel de montage adéquate.

Pour toute question concernant l'installation de robinetteries et équipements de douche, nous vous conseillons.

Douches circulaires et douches hélicoïdales

LUX ELEMENTS fabrique des kits pour des douches circulaires ou des douches hélicoïdales avec ces composants :

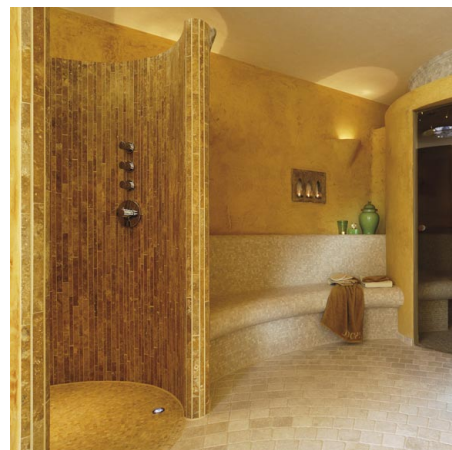
Construction :

- Élément de plafond
- Élément de cloison de douche
- Receveur de douche et élément support ou de compensation

Accessoires :

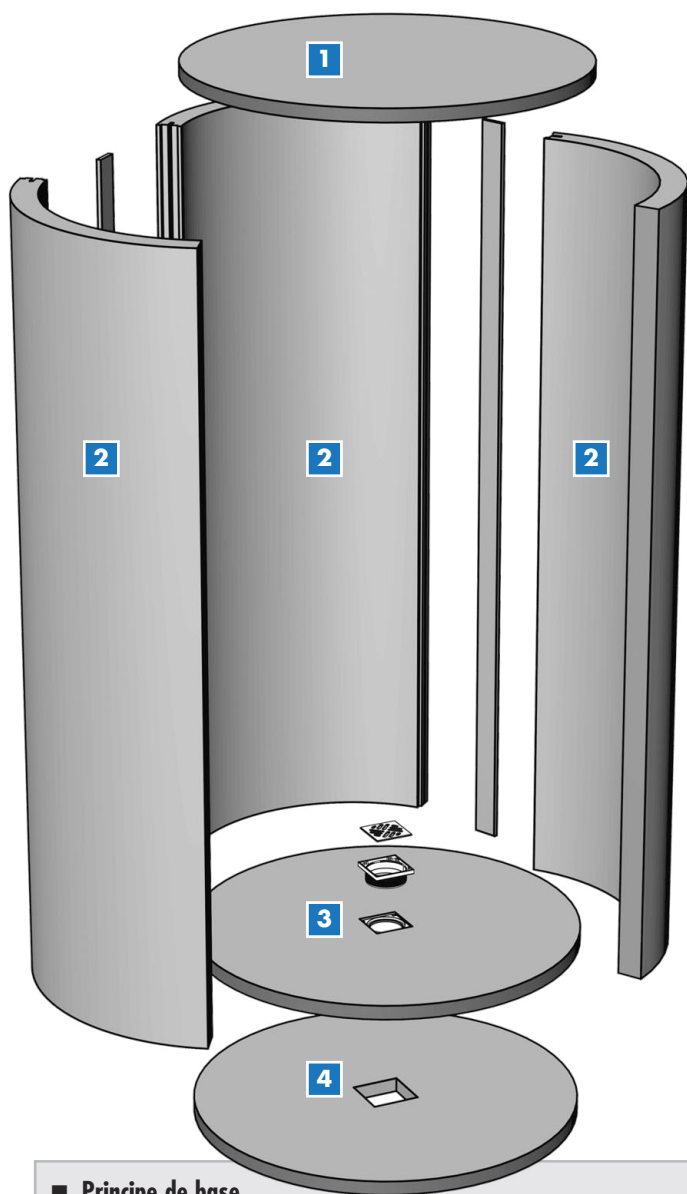
- Panneau d'installation pour la fixation des accessoires de plomberie
- Élément de finition pour les bords

Disponible en tant qu'article standard ou sur mesure.



Douche circulaire

RELAX-RD



■ Principe de base

- 1 – Élément de plafond**, une pièce, épaisseur 40 mm
- 2 – Éléments de cloison**, 3 segments, assemblage robuste, épaisseur 80 mm
- 3 – Receveur de douche**, avec étanchéité et pente réalisées en usine, avec cadre de réception pour siphon de sol
- 4 – Élément support**, adapté au élément de sol, épaisseur 55 mm

Kit pour douche circulaire – RELAX-RD

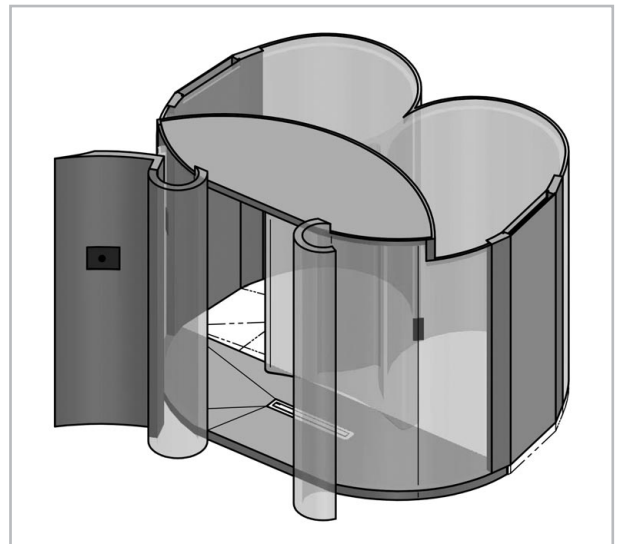
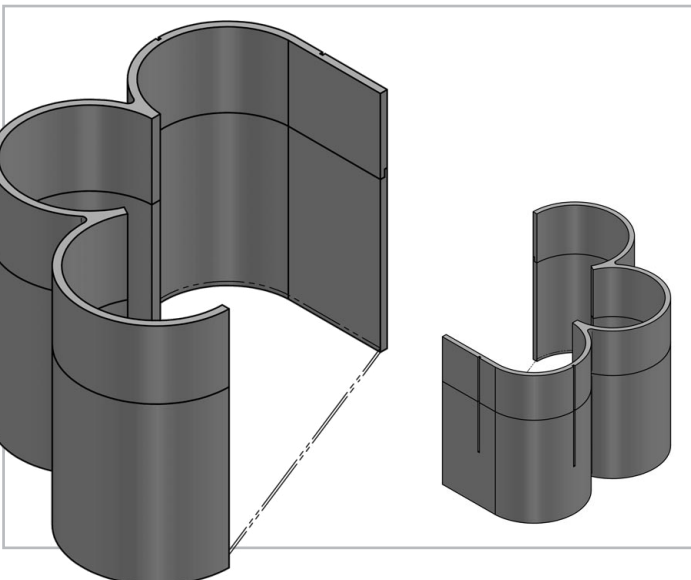
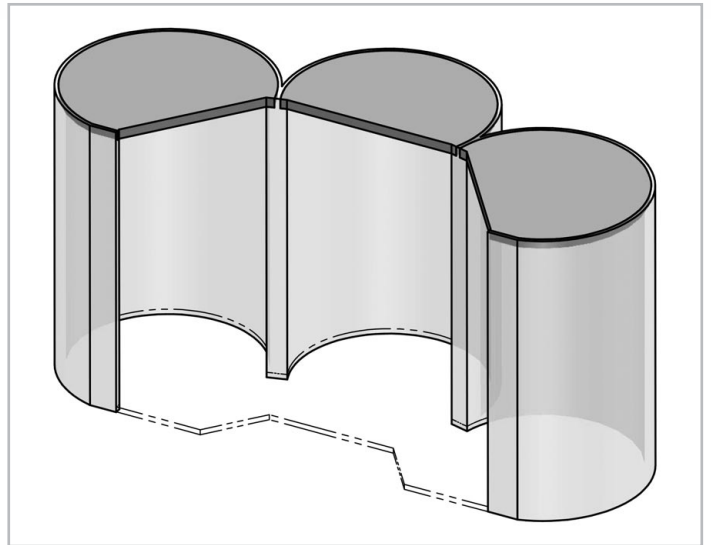
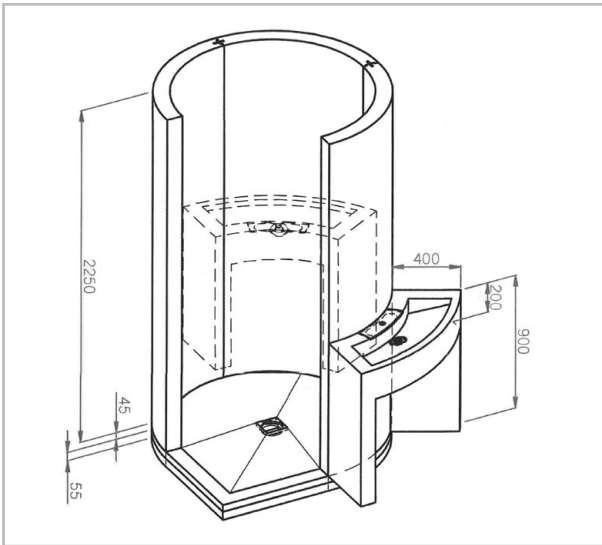
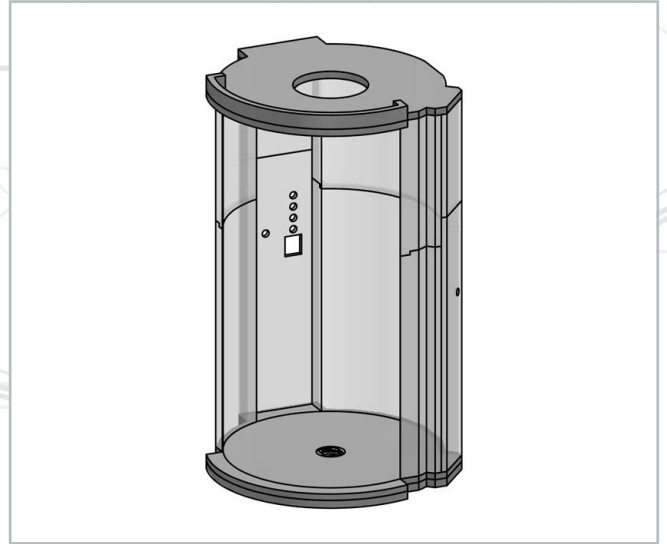
- **Élément de plafond** – en option
- **Éléments de cloison de douche**
en 3 segments
à assemblage robuste
→ page 11
- **Receveur de douche** – en option
avec étanchéité et pente réalisée
en usine, avec cadre de réception
pour siphon de sol
- **Technique d'écoulement assortis** – TUB-BA
→ page 26

- **Accessoires (en option) :**
 - **Panneau d'installation** – ADD-TE IPA
pour la fixation des accessoires de plomberie
→ page 50
 - **Élément de finition pour les bords** – DECO-AE
→ page 86
 - **Matériel de montage** composé en fonction
des dimensions de la cabine disponible

DOUCHE CIRCULAIRE OU HÉLICOÏDALE / INSTALLATIONS DE DOUCHES

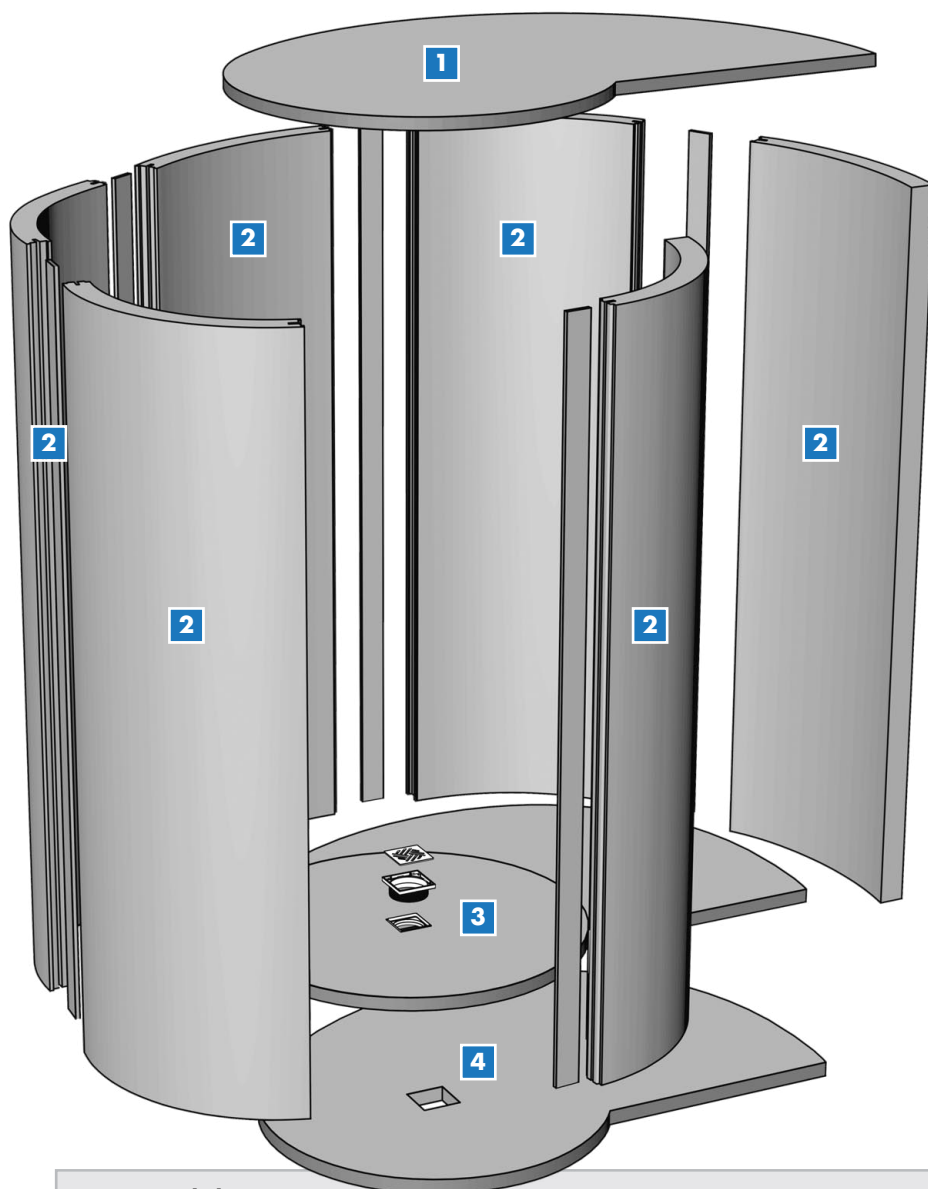
DOUCHE CIRCULAIRE

- **Formes spécifiques** – nous réalisons également votre conception individuelle en fabrication sur mesure



Douche hélicoïdale

RELAX-SD



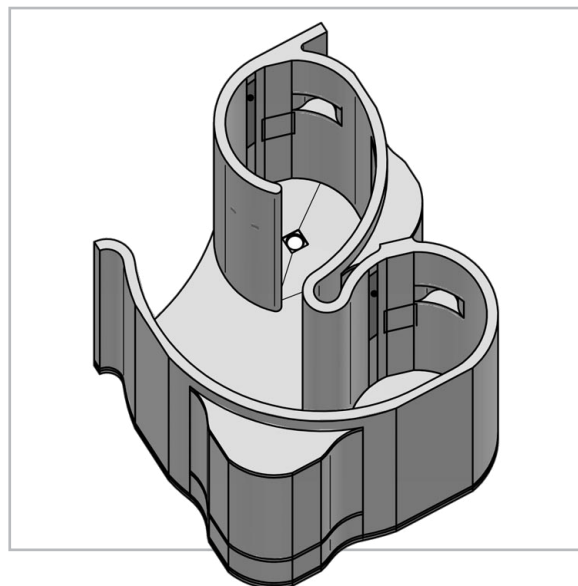
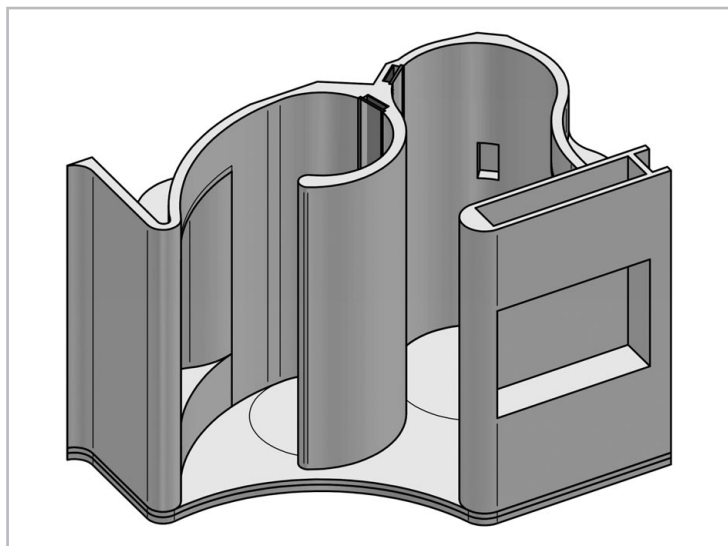
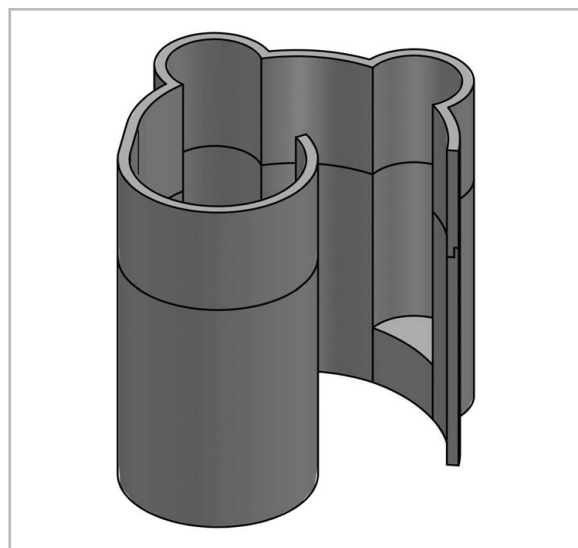
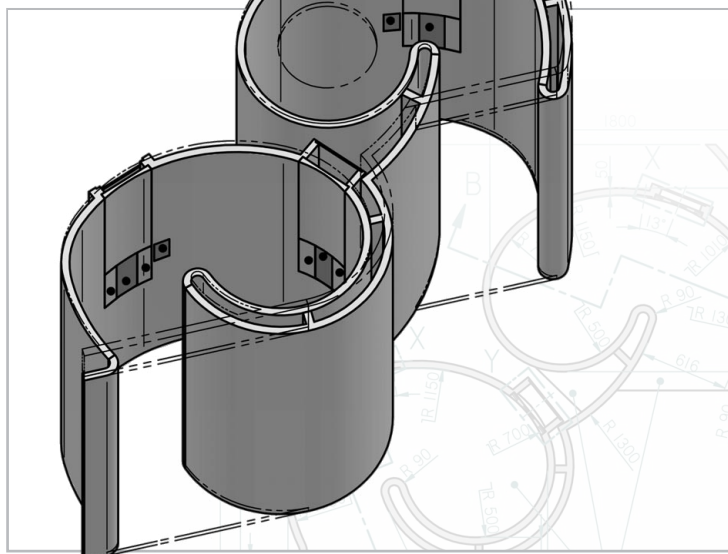
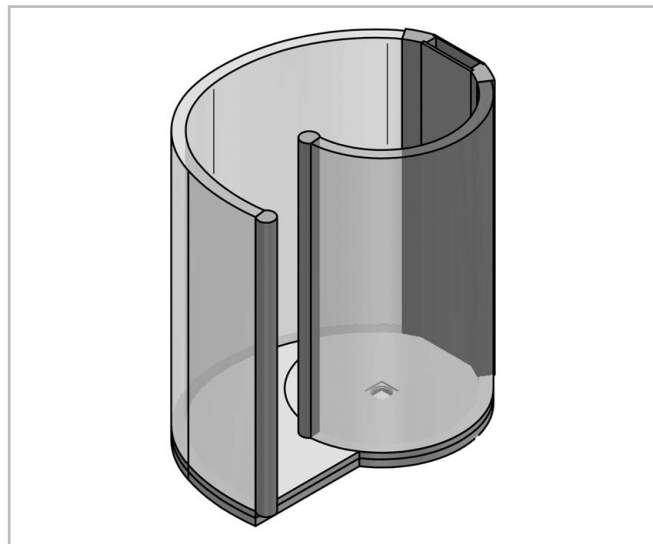
■ **Principe de base**

- 1 – Élément de plafond**, une pièce, épaisseur 40 mm
- 2 – Éléments de cloison**, 6 segments, assemblage robuste, épaisseur 80 mm
- 3 – Receveur de douche**, avec étanchéité et pente réalisée en usine, avec cadre de réception pour siphon de sol
- 4 – Élément support**, adapté au élément de sol, épaisseur 55 mm

Kit pour douche hélicoïdale – RELAX-SD

- **Élément de plafond** – en option
- **Éléments de cloison de douche** en 6 segments à assemblage robuste → page 11
- **Receveur de douche** – en option avec étanchéité et pente réalisée en usine, avec cadre de réception pour siphon de sol
- **Technique d'écoulement assortis – TUB-BA** → page 26
- **Accessoires (en option) :**
 - Panneau d'installation – **ADD-TE IPA** pour la fixation des accessoires de plomberie → page 50
 - Élément de finition pour les bords – **DECO-AE** → page 86
 - Matériel de montage composé en fonction des dimensions de la cabine disponible

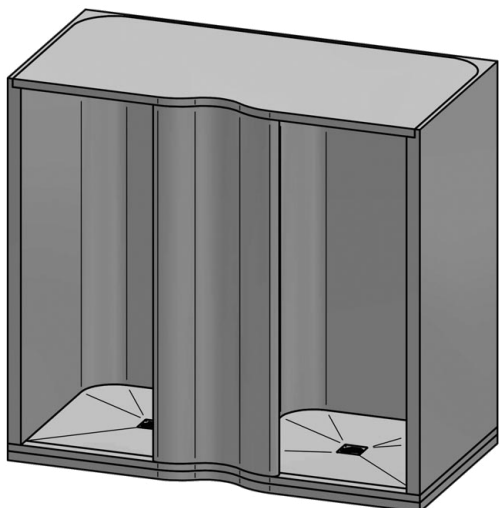
- **Formes spécifiques** – nous réalisons également votre conception individuelle en fabrication sur mesure



LUX ELEMENTS

Installations de douches

RELAX-SHOWER

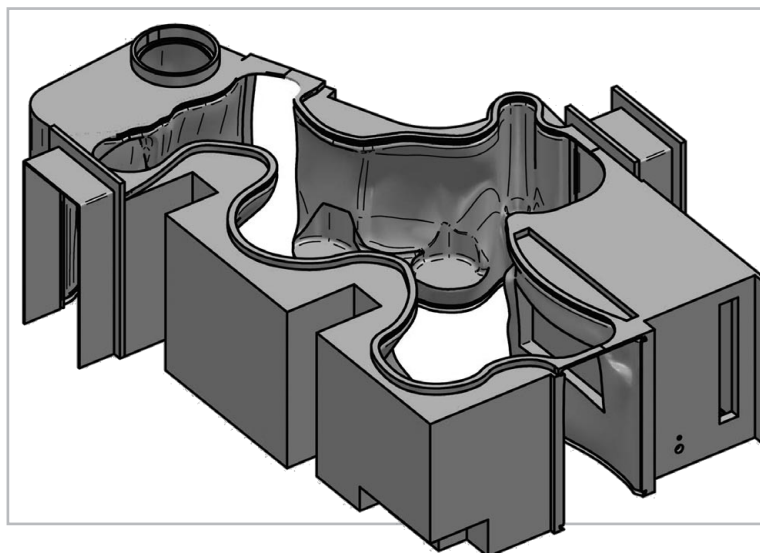
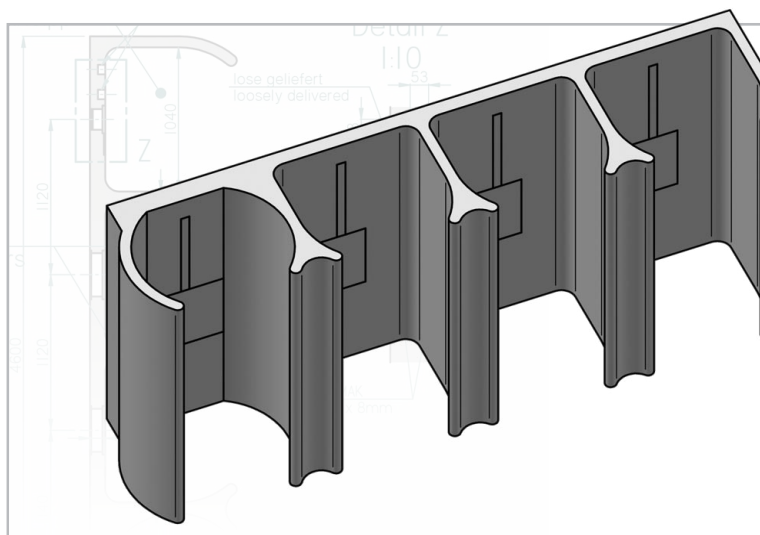
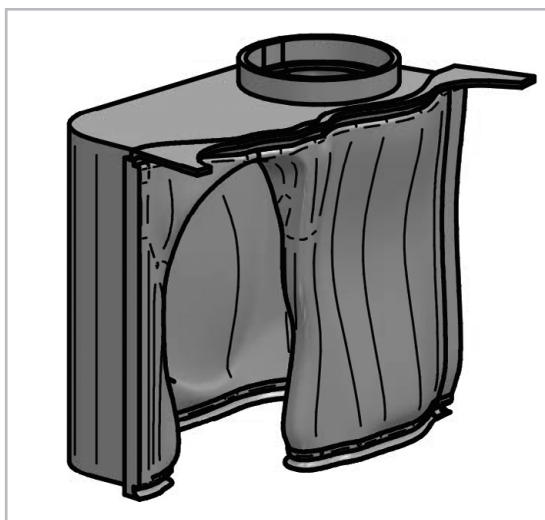


Installations de douches – RELAX-SHOWER

LUX ELEMENTS est votre spécialiste pour les fabrications sur mesure dans le domaine des installations de bien-être. Vous trouverez ici des exemples d'installations de douches sur mesure en éléments porteurs en mousse dure.

Notre compétence :

- **Installations de douches** – formes arrondies ou droites en ligne ou en coin, combinaison possible avec des structures en verre et en métal ou des réservations pour installations sanitaires

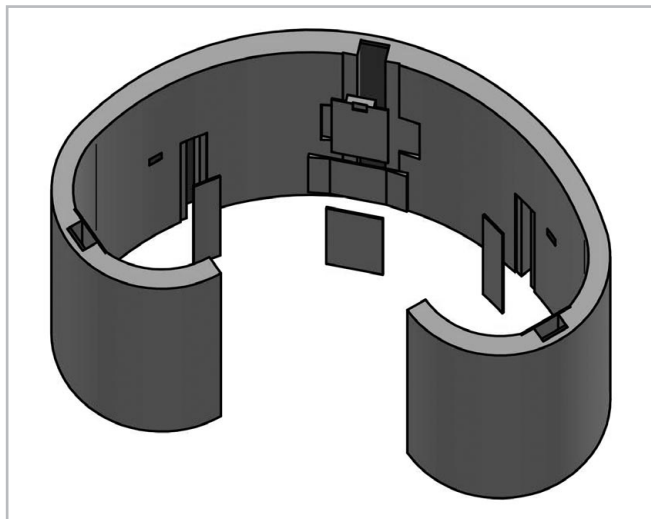
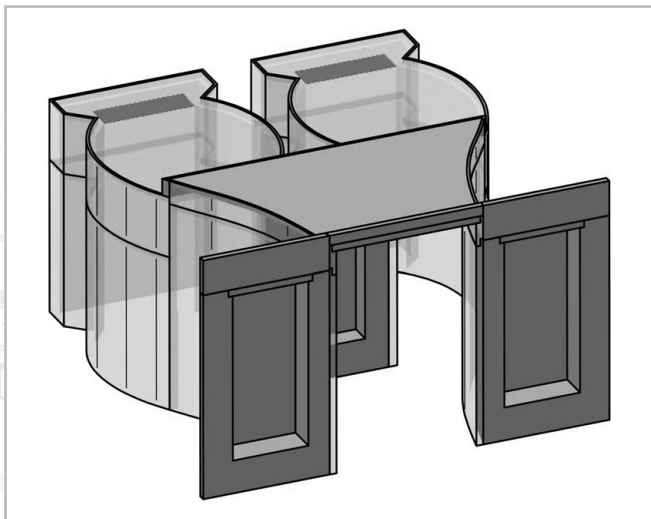
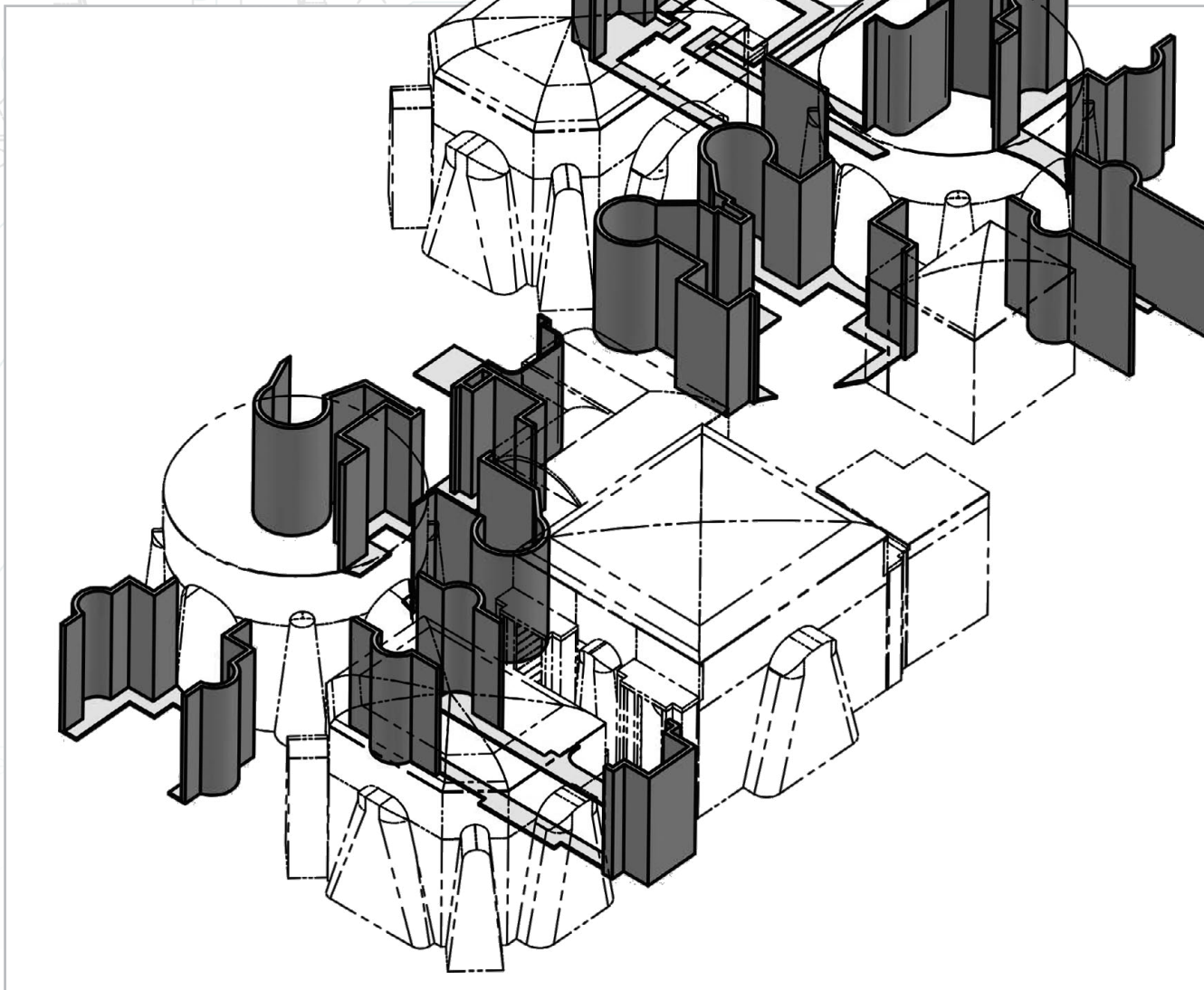


DOUCHE CIRCULAIRE OU HÉLICOÏDALE / INSTALLATIONS DE DOUCHES
INSTALLATIONS DE DOUCHES

TEPIDARIUM
MALE
2020-0342-01

Wände
25
W

STEAM
MA



TEPIDARIUM
FEMALE
2020-0343-01

Mobilier

Meubles sur mesure en éléments porteurs en mousse dure dans l'espace bien-être :

- Tables de massage – avec ou sans chauffage
- Pédiluves – avec ou sans banquette
- Fontaines – par ex. comme fontaines à glace
- Cloison de séparation





SommeHuber

Sièges de repos

Les sièges de repos font partie de l'équipement de base d'un centre de bien-être ou d'un spa. Elles servent à se détendre entre les soins.

LUX ELEMENTS fabrique des **sièges de repos** en trois formes standards, qui sont adaptées à la forme du corps et qui sont donc **particulièrement confortables**. Contrairement aux housses en tissu, la surface carrelée garantit un **nettoyage sans problème** et remplit toutes les exigences en matière d'hygiène.

Par ailleurs, nous réalisons également des **sièges de repos conçues de façon personnalisée**.

Si, par exemple, un support est nécessaire pour recevoir une céramique moulée à accumulation de chaleur, nous sommes en mesure de produire cette forme de banquette de repos à l'unité ou en série.

Les chauffages électriques ou à eau avec réglage en continu peuvent être intégrés sur tous les modèles.

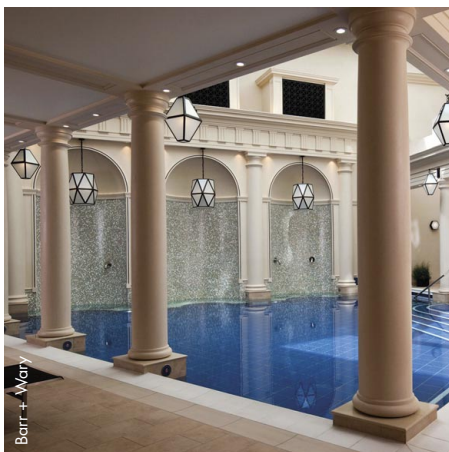


SommeHuber

Éléments décoratifs

Nous réalisons des éléments décoratifs de formes spécifiques pour votre conception individuelle, ainsi que des articles standards :

- **Gorges** – pour l'arrondi négatif des angles
- **Éléments courbes** – pour arrondir les bords aux arêtes vives



Barr + Wary

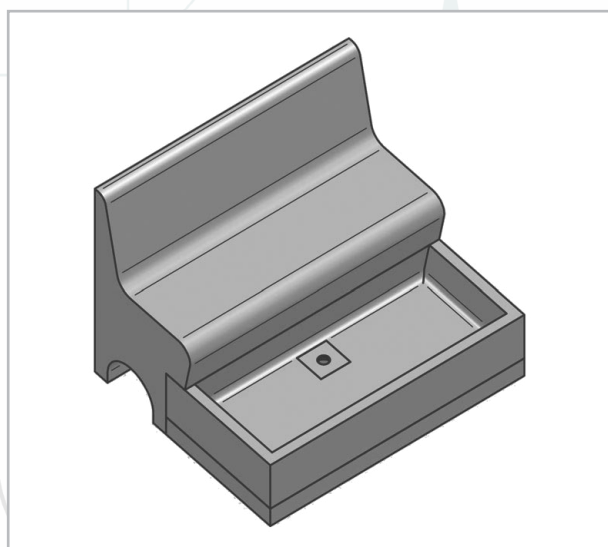
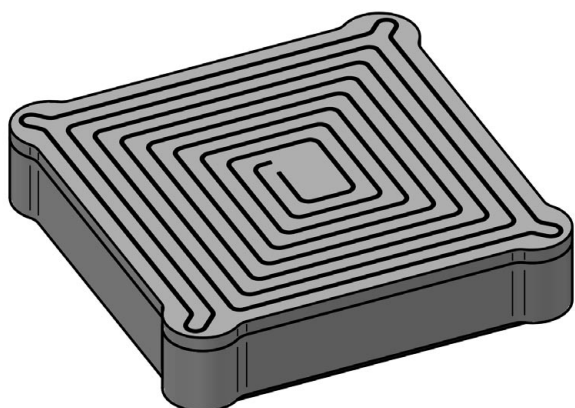
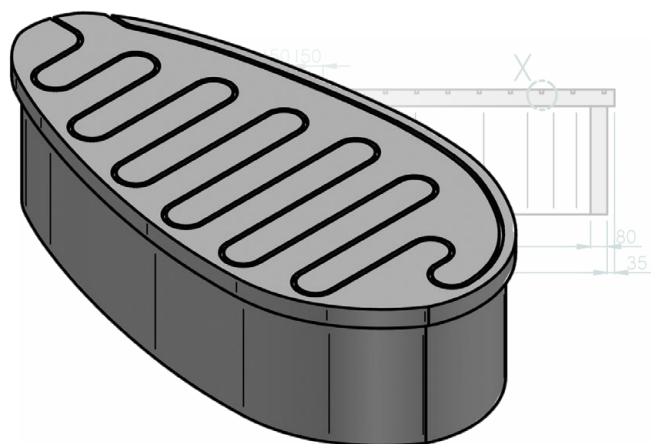


Barr + Wary

LUX ELEMENTS

Mobilier

FURNITURE



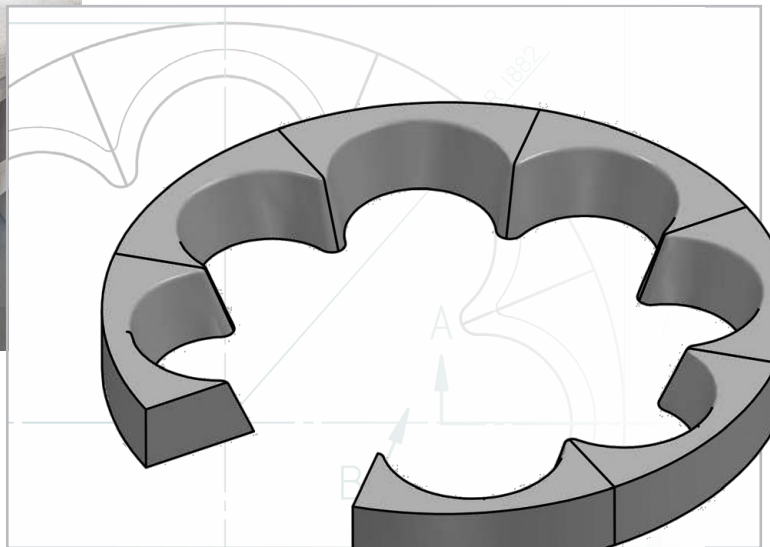
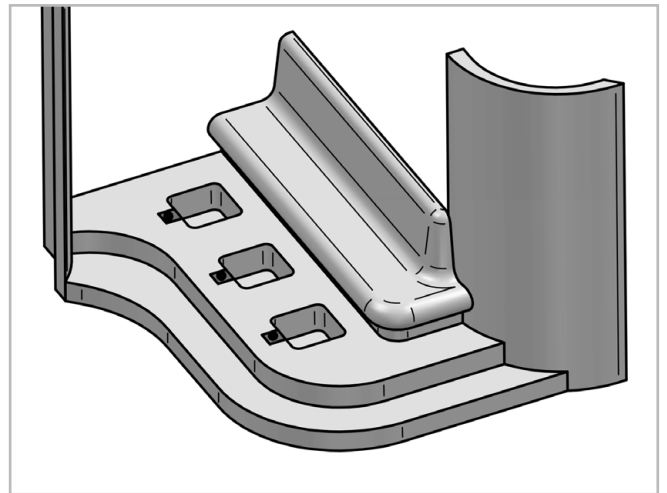
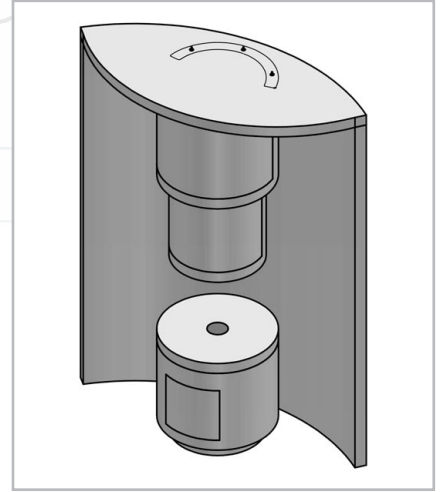
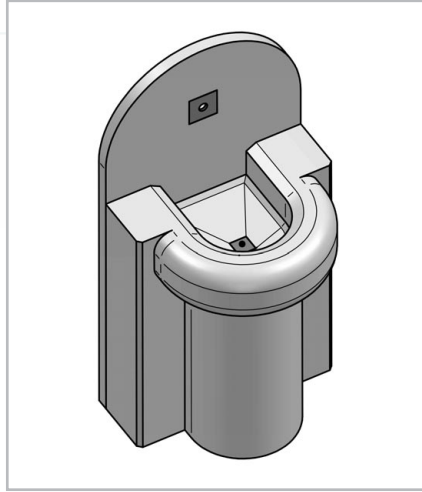
LUX ELEMENTS est votre spécialiste pour les fabrications sur mesure dans le domaine des installations de bien-être. Vous trouverez ici des exemples de meubles sur mesure en éléments porteurs en mousse dure dans l'espace de bien-être.

Notre compétence :

- Tables de massage – avec ou sans chauffage
- Pédiluves – avec ou sans banquette
- Fontaines – par ex. comme fontaines à glace
- Cloison de séparation



334
203
B
14 x 45°



LUX ELEMENTS

Sièges de repos

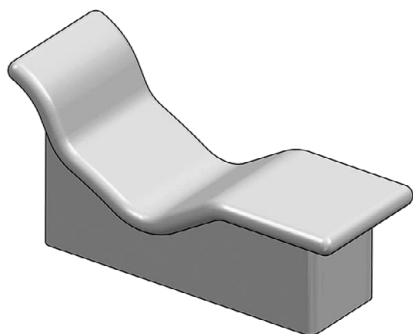
RELAX-RL



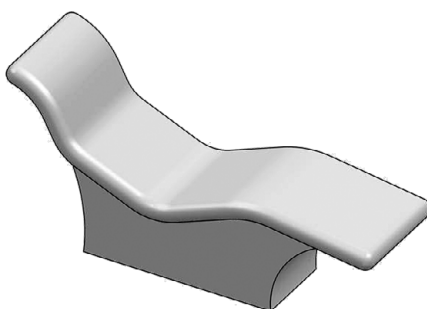
- Trois designs différents en standard
- Avec ou sans système de chauffage électrique
→ page 55
- Régulateur thermostatique séparé disponible dans différentes variantes
→ page 55
- En option avec chauffage à l'eau
→ page 55
- **Formes spécifiques** – nous réalisons également votre conception individuelle en fabrication sur mesure

Variantes de design

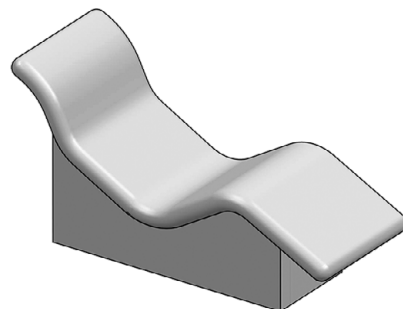
■ RELAX-RL DREAM



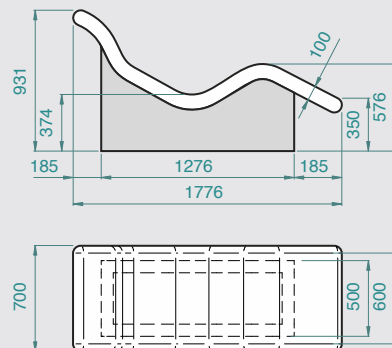
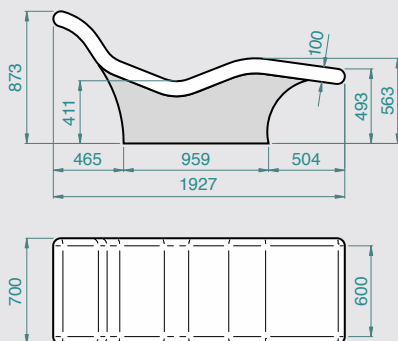
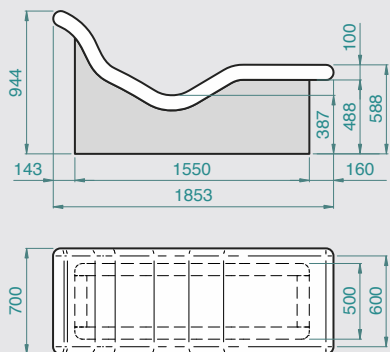
■ RELAX-RL COMFORT

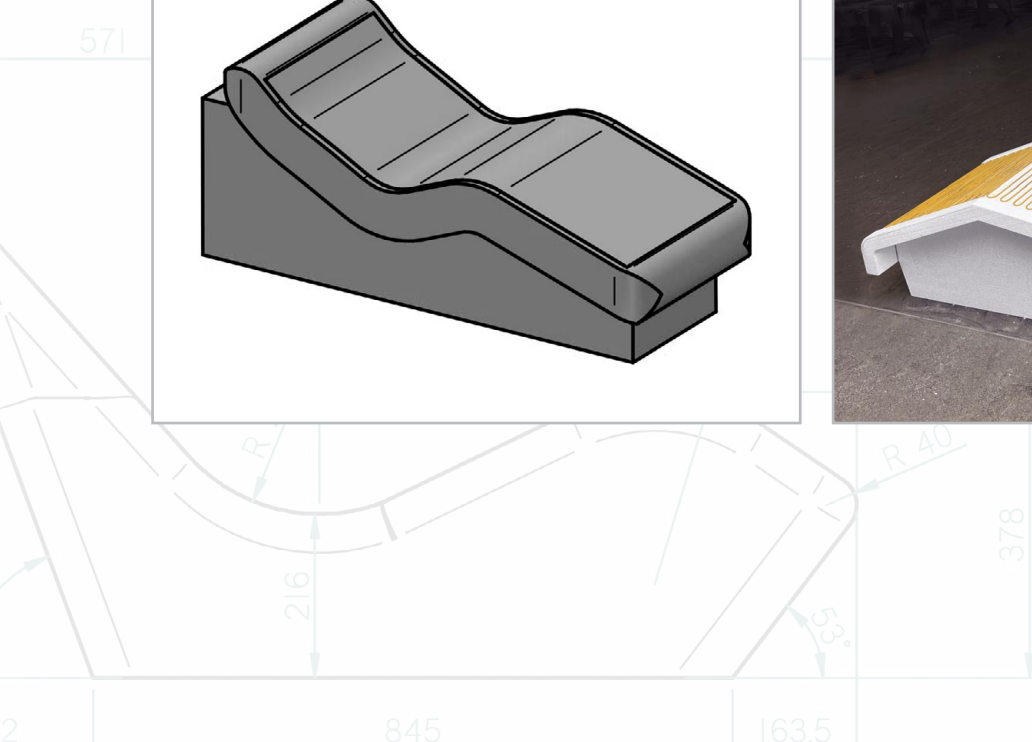
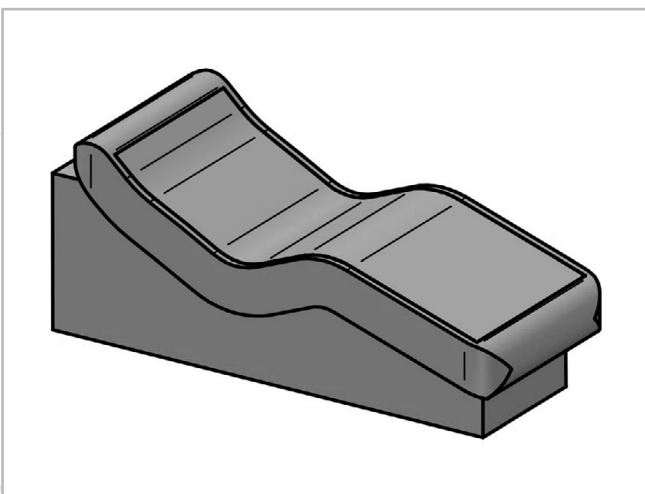
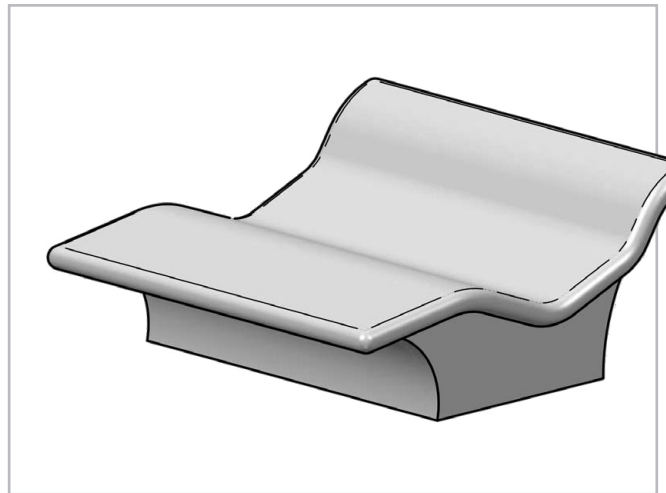
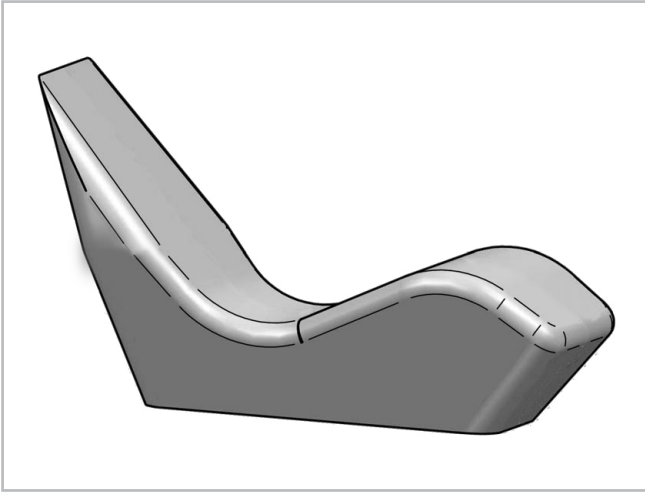


■ RELAX-RL ENJOY



■ Dimensions





LUX ELEMENTS

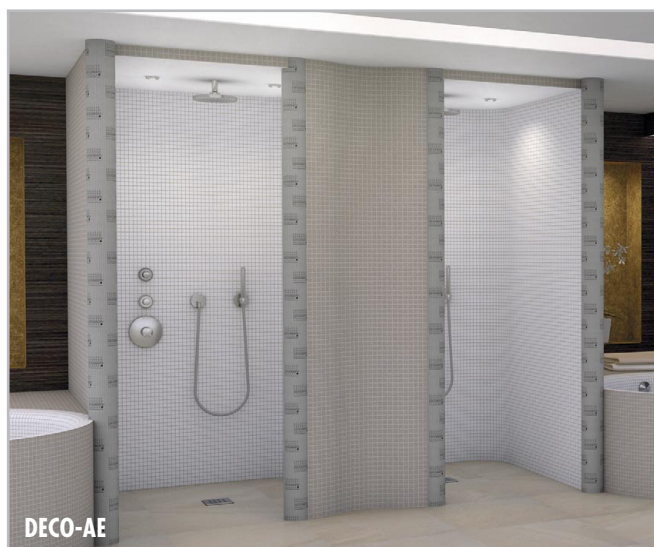
Eléments décoratifs

DECO



Gorges – DECO-HK

- En deux tailles standards
- Pour l'arrondi négatif des angles
- Décoratif et fonctionnel
- Empêche l'accumulation d'eau dans les angles
- Meilleure hygiène grâce au nettoyage aisé



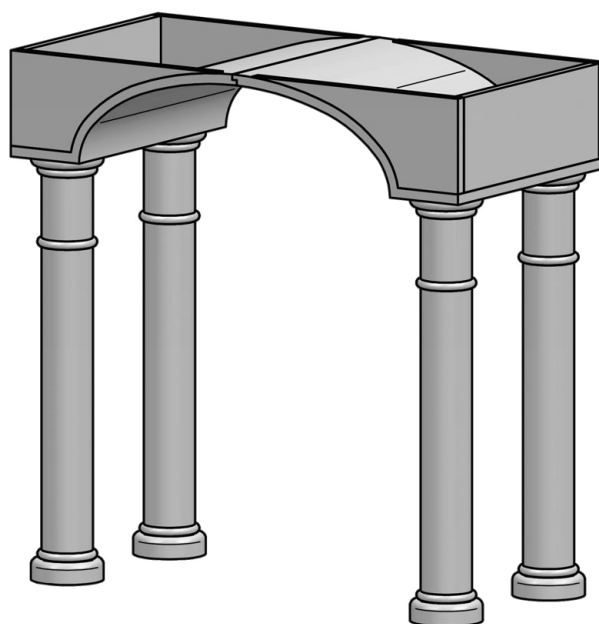
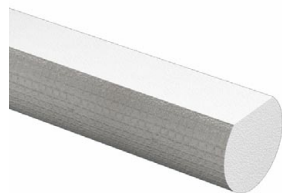
Eléments courbes – DECO-AE

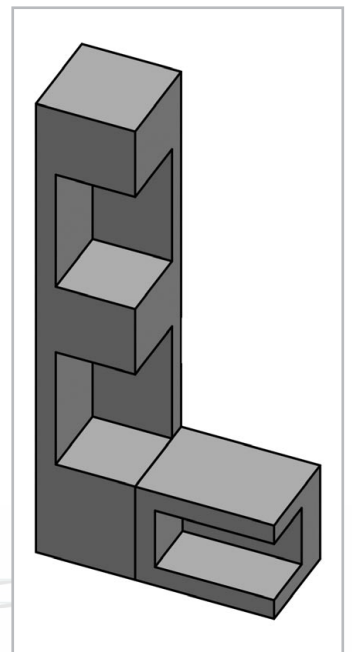
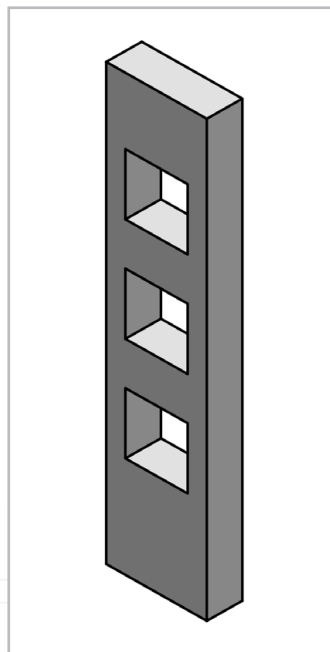
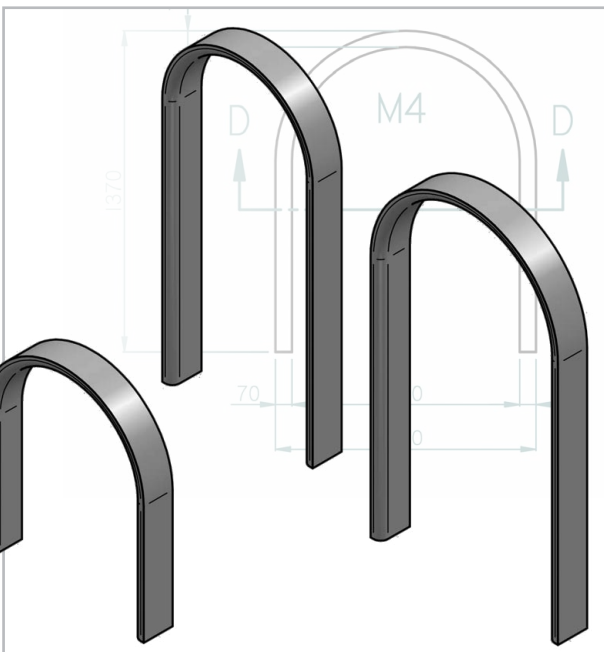
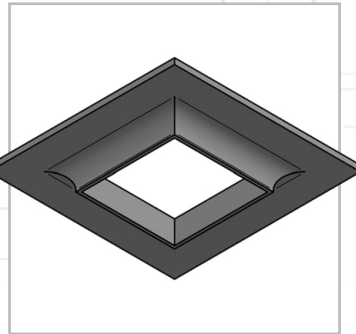
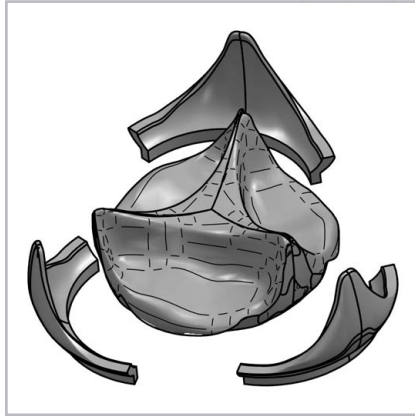
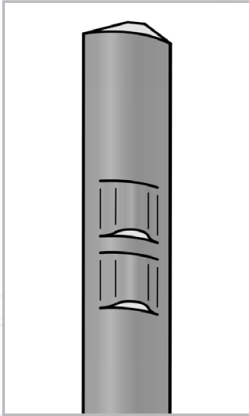
- Pour arrondir les bords aux arêtes vives
- Décoratif et fonctionnel
- Compatible avec **douche circulaire – RELAX-RD** et **douche hélicoïdale – RELAX-SD**
→ à partir de la page 74
- **Formes spécifiques** – nous réalisons également votre conception individuelle en fabrication sur mesure

■ DECO-HK



■ DECO-AE





MI



Photo: Simon

D LUX ELEMENTS GmbH & Co. KG
An der Schusterinsel 7 · D - 51379 Leverkusen
Tel. +49 (0) 21 71/72 12-0
info@luxelements.de

F LUX ELEMENTS S.A.S
ZI-31, rue d'Ensisheim · F - 68190 Ungersheim
Tél. +33 (0) 3 89 83 69 79
info@luxelements.fr



www.luxelements.com