



Led-spot – RGBW


opnieuw bewerkt op: 10/2025
 vervangt datablad van: 01/2025

Technische gegevens

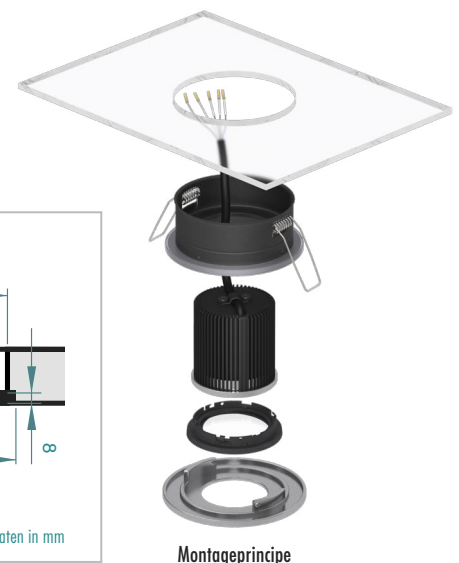
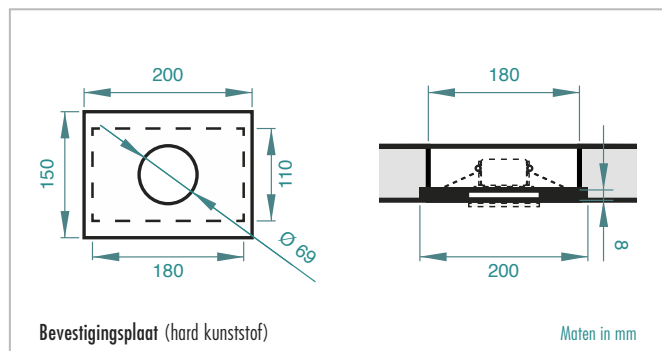
Inbouwspot

	Behuizing	Kleur	zwart
		Materiaal	Aluminium
		Gewicht	110 g
		Front/afdekplaat	afneembaar
		Beschermingsgraad	IP 65
		Inbouwdiepte	33 mm
		Gat uitsparing	69 mm
		Geschikte lampdiameter	50 mm

	Ledlamp	Lichtkleur	RGB+W (3000 K)
		Kleurtemperatuur	3000 K (warmwit)
		Lumen	490 lm
		Stralingshoek	60°
		Dimbaar	via PWM (pulsbreedtemodulatie gelijkspanningsvoeding) via voorgeschakelde RGB+W-controller
		Beschermingsgraad	IP52
		Nominale spanning	24 V DC
		Actief vermogen	8 W
		Kleur	zilver/zwart
		Materiaal	Aluminium
		Gewicht	116 g
		Hoogte	55 mm
		Diameter	50 mm

	Afdekplaat	Kleuren	Roestvrij staal, chroom, goud geborsteld, matzwart, matwit
		Materiaal	Roestvrij staal, Aluminium
		Gewicht	30 g
		Buitendiameter	83 mm
		Binnendiameter	40 mm

-  Roestvrij staal
-  Chroom
-  Goud geborsteld
-  Matzwart
-  Matwit



Led-lichtslang – WW en RGB

 opnieuw bewerkt op: 10/2025
 vervangt datablad van: 01/2025

Technische gegevens
**Lichtslang WW
(warmwit)**

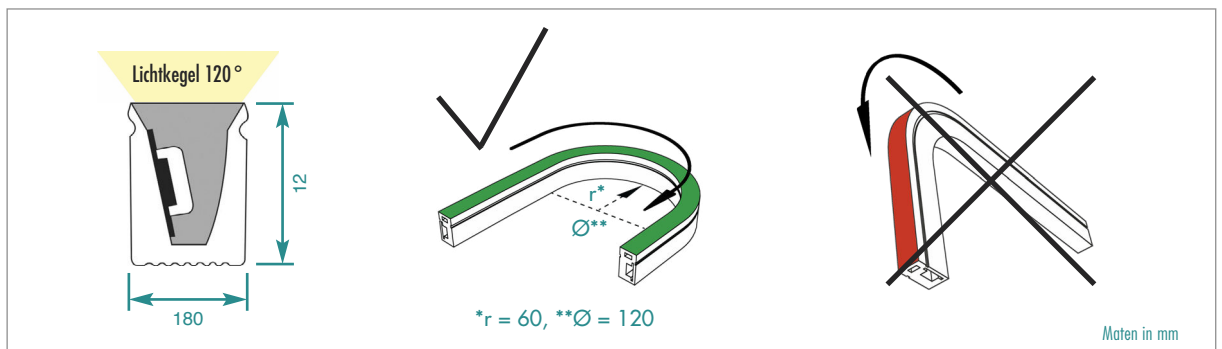

Lichtkleur	warmwit
Kleurtemperatuur	3000 K
Actief vermogen	12 W/m
Nominale spanning	24 V DC
Gemiddelde levensduur	38000 h
Beschermingsgraad	IP 67
Omgevingstemperatuur	-20 ~ +40 °C
Afmetingen (BxHxL)	8 x 12 x max. 5000 mm
Gewicht zonder kabel	ca. 0,122 g/m
Materiaal	Silicone
Kleur	wit
Steekmaat	50 mm
Aantal leds	140 stuks/m
Kleinste buigstraal	60 mm
Dimbaar	ja

**Lichtslang RGB
(gekleurd)**


Lichtkleur	RGB
Actief vermogen	14,4 W/m
Actief vermogen	24 V
Gemiddelde levensduur	38000 h
Beschermingsgraad	IP 67
Omgevingstemperatuur	-20 ~ +40 °C
Afmetingen (BxHxL)	8 x 12 x max. 8000 mm
Gewicht zonder kabel	approx. 0,122 g/m
Materiaal	Silicone
Kleur	wit
Steekmaat	50 mm
Aantal leds	140 stuks/m
Kleinste buigstraal	60 mm

Toevoerkabel

Lengte (standaard)	ca. 5000 mm
Doorsnede	2 x 0,5 mm ²
Materiaal	Koper / Kunststof
Gewicht	ca. 60 g/m



Led-voeding

opnieuw bewerkt op: 10/2025
 vervangt datablad van: 01/2025

Technische gegevens

Voeding 30 W



Uitgang / Nominaal vermogen	30 W
/ Nominale spanning	24 V DC
Ingang / Nominaal vermogen	220 – 240 V AC
/ Nominale stroom	50 / 60 Hz
Lengte	91 mm
Breedte	41 mm
Hoogte	19 mm
Gewicht	147 g
Materiaal	Kunststof
Beschermingsgraad	IP 20
Dimbaar	niet dimbaar
voor lichtslang ADD-LI L-WW tot een lengte van	max. 2500 mm
voor lichtslang ADD-LI L-RGB tot een lengte van	max. 2000 mm

Voeding 100 W



Uitgang / Nominaal vermogen	100 W
/ Nominale spanning	24 V DC
Ingang / Nominaal vermogen	220 – 240 V AC
/ Nominale stroom	50 / 60 Hz
Lengte	164 mm
Breedte	61 mm
Hoogte	32 mm
Gewicht	334 g
Materiaal	Kunststof
Beschermingsgraad	IP 20
Dimbaar	niet dimbaar
voor lichtslang ADD-LI L-WW tot een lengte van	max. 8000 mm
voor lichtslang ADD-LI L-RGB tot een lengte van	max. 6900 mm

Voeding 250 W



Uitgang / Nominaal vermogen	250 W
/ Nominale spanning	24 V DC
Ingang / Nominaal vermogen	220 – 240 V AC
/ Nominale stroom	50 / 60 Hz
Lengte	400 mm
Breedte	40 mm
Hoogte	22 mm
Gewicht	506 g
Materiaal	Kunststof
Beschermingsgraad	IP 20
Dimbaar	niet dimbaar
voor lichtslang ADD-LI L-WW tot een lengte van	max. 20800 mm
voor lichtslang ADD-LI L-RGB tot een lengte van	max. 17300 mm

Led-besturing en draadloze afstandsbediening

opnieuw bewerkt op: 10/2025
 vervangt datablad van: 01/2025

Technische gegevens

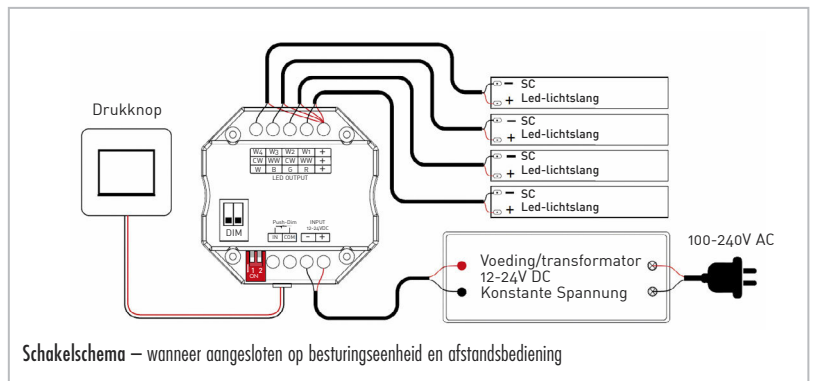
Besturing & draadloze afstandsbediening

	WW	RGB
Ingangsspanning	12 – 24 V	12 – 24 V
Ingangsstroom	12,5 A	12,5 A
Uitgangsspanning	4 x (12 – 24) V DC	4 x (12 – 24) V DC
Materiaal besturing	Kunststof	Kunststof
Materiaal draadl. afstandsbediening	Kunststof	Kunststof
Beschermingsgraad	IP 20	IP 20
Frequentie	2,4 GHz	2,4 GHz
Bereik draadloze afstandsbediening	ca. 30 m	ca. 30 m
Afmetingen besturing	52 x 32 x 26 mm (L x B x H)	52 x 32 x 26 mm (L x B x H)
Afmetingen draadl. afstandsbediening	139 x 36 x 11 mm (L x B x H)	122 x 53 x 17,5 mm (L x B x H)
Dimmbaar	via afstandsbediening of dimmer	via afstandsbediening of dimmer

Besturing
(optioneel)



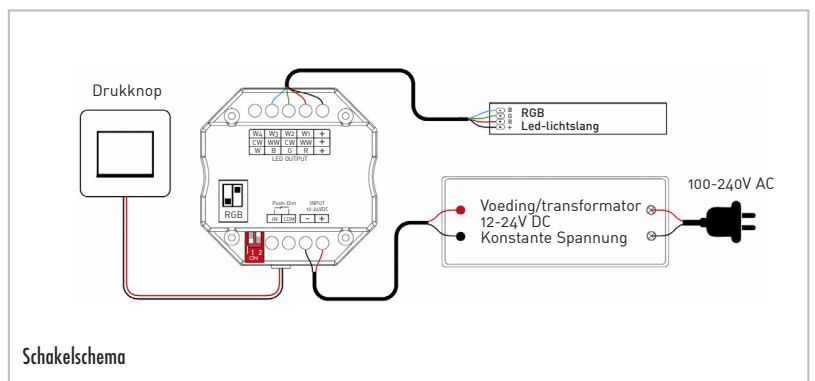
draadl. afstandsbediening
WW (optioneel)



Besturing



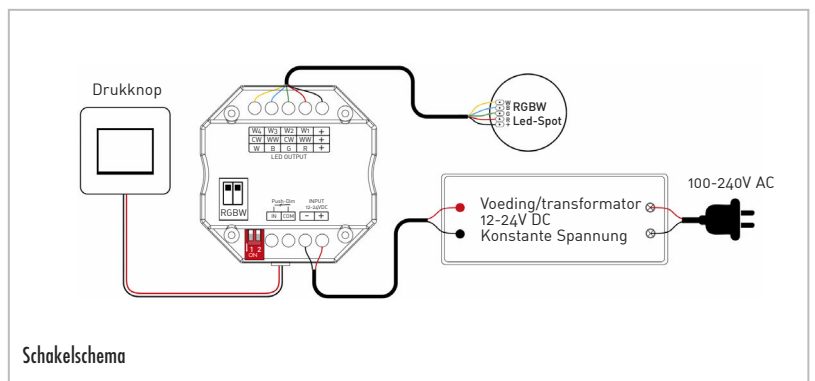
draadl. afstandsbediening
RGB



Besturing

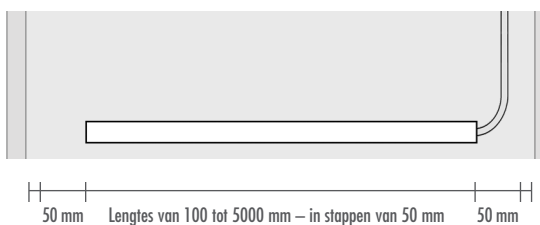


draadl. afstandsbediening
RGB



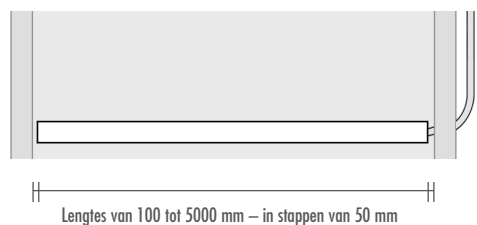
Inbouwsituatie

van wand tot wand – kabel in de wanden*



Voorbeeld:
 Lengte tussen twee wanden = 1430 mm
 $1430 - 100 = 1330 \text{ mm} = \text{Lengte lichtslang } 1300 \text{ mm} = 30 \text{ mm rest}$
 links en rechts 65 mm onverlicht – symmetrische lichtverdeling

van wand tot wand – kabel buiten de wanden*



Voorbeeld:
 Lengte tussen twee wanden = 1430 mm
 $1430 = \text{Lengte lichtslang } 1400 \text{ mm} = 30 \text{ mm rest}$
 links en rechts 15 mm onverlicht – symmetrische lichtverdeling

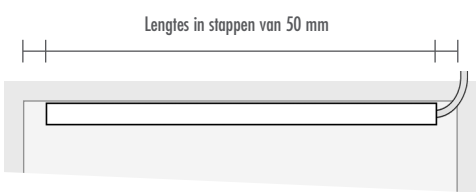
* Beide inbouwsituaties zijn ook mogelijk voor de producten **TOP-TRU...** / **TOP-WP...** / **CONCEPT-BA...** – naargelang de bouwkundige situatie

LAVADO-FLOAT




Voorbeeld:
 LAVADO-FLOAT L & G (standaardformat) = 1170 mm breedte wastafel
 $1170 - 100 \text{ mm} = \text{Lengte lichtslang } 1070 \text{ mm} = 20 \text{ mm rest}$
 links en rechts 60 mm onverlicht – symmetrische lichtverdeling

RELAX-NI – kabel buiten de nis



Voorbeeld:
 - RELAX-NI-M / -L / -XL (inbouw nis verticaal) =
 Binnenmaat 305 mm = Lengte lichtslang 300 mm
 - RELAX-NI-L (inbouw nis horizontaal) =
 Binnenmaat 457 mm = Lengte lichtslang 45
 - RELAX-NI-XL (inbouw nis horizontaal) =
 Binnenmaat 968 mm = Lengte lichtslang 950 mm

RELAX-TW



Voorbeeld:
 Nisfreesen 1070 mm breed =
 Lengte lichtslang 1050 mm = 20 mm rest
 links en rechts 10 mm onverlicht – symmetrische lichtverdeling

De desbetreffende aanbevelingen, richtlijnen evenals DIN-voorschriften, Europese normen en veiligheidsgegevensbladen dienen in acht te worden genomen. De erkende regels van de bouwkunst en techniek gelden. Wij garanderen de onberispelijke kwaliteit van onze fabriekten. Onze aanbevelingen voor verwerking berusten op proeven en praktische ervaringen; ze kunnen echter slechts algemene aanwijzingen zijn zonder zekerheid wat betreft de eigenschappen, aangezien wij geen invloed op de bouwverfomstandigheden, op de uitvoering van de werkzaamheden en de verwerking hebben. Met de heruitgave van dit productgegevensblad verliezen voorgaande hun geldigheid.