

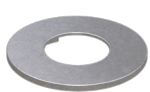

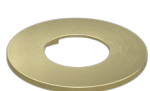




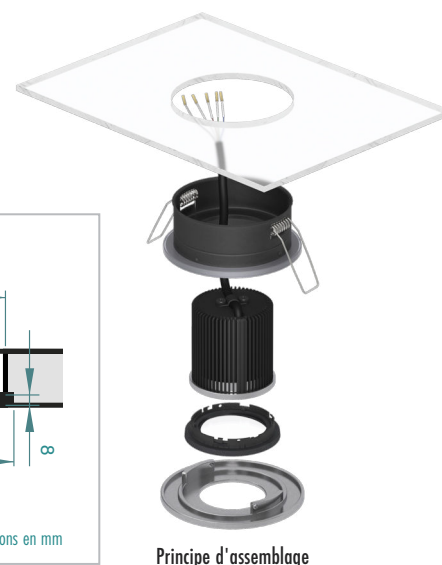
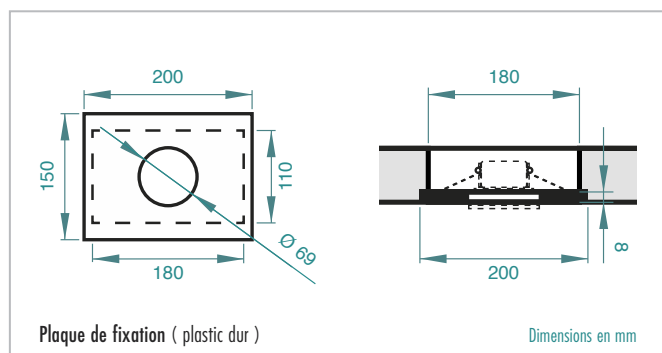
Spot LED – RGBW

Caractéristiques techniques
Spot encastré

	Boîtier	Coloris	noir
		Matériau	Aluminium
		Poids	110 g
		Façade/couvercle	amovible
		Degré de protection	IP 65
		Profondeur d'installation	33 mm
		Diamètre de découpe	69 mm
		Diamètre de l'ampoule	50 mm

	Ampoule LED	Couleur de la lumière	RGB+W (3000 K)
		Température de couleur	3000 K (blanc chaud)
		Lumen	490 lm
		Angle du faisceau	60°
		Dimmable	par PWM (alimentation en courant continu à modulation de largeur d'impulsion) via un contrôleur RVB+W placé en amont
		Degré de protection	IP52
		Tension nominale	24 V DC
		Puissance active	8 W
		Coloris	argent/noir
		Matériau	Aluminium
		Poids	116 g
		Hauteur	55 mm
	Diamètre	50 mm	

 <p>Acier inoxydable</p>  <p>Chrome</p>  <p>Or brossé</p>  <p>Noir mat</p>  <p>Blanc mat</p>	Cache de finition	Couleurs	Acier inoxydable, chrome, or brossé, noir mat, blanc mat
		Matériau	Acier inoxydable, Aluminium
		Poids	30 g
		Diamètre extérieur	83 mm
		Diamètre intérieur	40 mm
		Hauteur	5 mm



Tuyau lumineux LED – WW et RGB

 Date de modification: 10/2025
 Remplace fiche techn. du: 01/2025

Caractéristiques techniques
**Tuyau lumineux WW
(blanc chaud)**

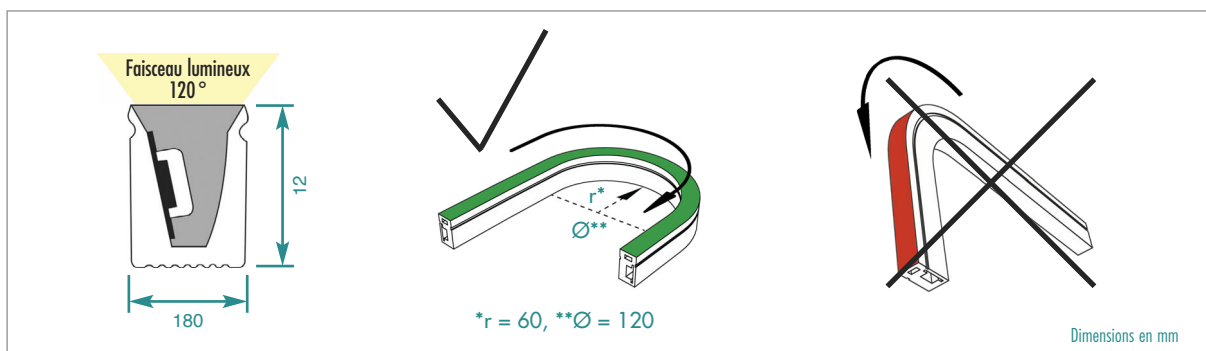

Couleur de la lumière	blanc chaud
Température de couleur	3000 K
Puissance active	12 W/m
Tension nominale	24 V DC
Durée de vie moyenne	38000 h
Degré de protection	IP 67
Température ambiante	-20 ~ +40 °C
Dimensions (LxHxL)	8 x 12 x max. 5000 mm
Poids (sans câble)	env. 0,122 g/m
Matériau	Silicone
Coloris	blanc
Cote de division	50 mm
Nombre de LEDs	140 pièces/m
Rayon minimum de courbure	60 mm
Dimmable	oui

**Tuyau lumineux RGB
(multicolore)**


Couleur de la lumière	RGB
Puissance active	14,4 W/m
Tension nominale	24 V
Durée de vie moyenne	38000 h
Degré de protection	IP 67
Température ambiante	-20 ~ +40 °C
Dimensions (LxHxL)	8 x 12 x max. 8000 mm
Poids (sans câble)	env. 0,122 g/m
Matériau	Silicone
Coloris	blanc
Cote de division	50 mm
Nombre de LEDs	140 pièces/m
Rayon minimum de courbure	60 mm

Câble d'alimentation

Longueur (standard)	env. 5000 mm
Coupe transversale	2 x 0,5 mm ²
Matériau	Cuivre / Plastique
Poids	env. 60 g/m



Blocs d'alimentation LED

Caractéristiques techniques
Bloc d'alimentation 30 W


Sortie / Puissance nominale	30 W
/ Tension nominale	24 V DC
Entrée / Puissance nominale	220 – 240 V AC
/ Courant nominal	50 / 60 Hz
Longueur	91 mm
Largeur	41 mm
Hauteur	19 mm
Poids	147 g
Matériau	Plastique
Degré de protection	IP 20
Dimmable	non
pour tuyau luminaireux ADD-LI L-WW jusqu'à une longueur de	max. 2500 mm
pour tuyau luminaireux ADD-LI L-RGB jusqu'à une longueur de	max. 2000 mm

Bloc d'alimentation 100 W


Sortie / Puissance nominale	100 W
/ Tension nominale	24 V DC
Entrée / Puissance nominale	220 – 240 V AC
/ Courant nominal	50 / 60 Hz
Longueur	164 mm
Largeur	61 mm
Hauteur	32 mm
Poids	334 g
Matériau	Plastique
Degré de protection	IP 20
Dimmable	non
pour tuyau luminaireux ADD-LI L-WW jusqu'à une longueur de	max. 8000 mm
pour tuyau luminaireux ADD-LI L-RGB jusqu'à une longueur de	max. 6900 mm

Bloc d'alimentation 250 W


Sortie / Puissance nominale	250 W
/ Tension nominale	24 V DC
Entrée / Puissance nominale	220 – 240 V AC
/ Courant nominal	50 / 60 Hz
Longueur	400 mm
Largeur	40 mm
Hauteur	22 mm
Poids	506 g
Matériau	Plastique
Degré de protection	IP 20
Dimmable	non
pour tuyau luminaireux ADD-LI L-WW jusqu'à une longueur de	max. 20800 mm
pour tuyau luminaireux ADD-LI L-RGB jusqu'à une longueur de	max. 17300 mm

Commande et télécommandes LED

Caractéristiques techniques

Commande & télécommande radio

Tension d'entrée
Courant d'entrée
Tension de sortie
Matériau commande
Matériau télécommande radio
Degré de protection
Fréquence
Portée de la télécommande radio
Dimensions commande
Dimensions télécommande radio
Dimmable

WW

12 – 24 V
12,5 A
4 x (12 – 24) V DC
Plastique
Plastique
IP 20
2,4 GHz
env. 30 m
52 x 32 x 26 mm (L x H x L)
139 x 36 x 11 mm (L x H x L)
par télécommande ou variateur

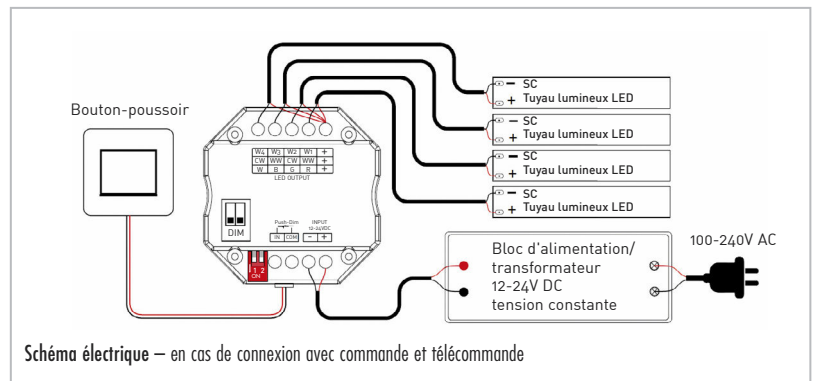
RGB

12 – 24 V
12,5 A
4 x (12 – 24) V DC
Plastique
Plastique
IP 20
2,4 GHz
env. 30 m
52 x 32 x 26 mm (L x H x L)
122 x 53 x 17,5 mm (L x H x L)
par télécommande ou variateur

Commande
(en option)



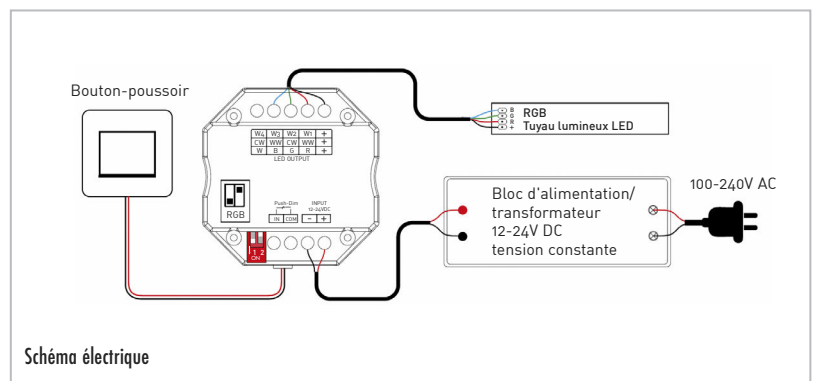
Télécommande radio WW
(en option)



Commande



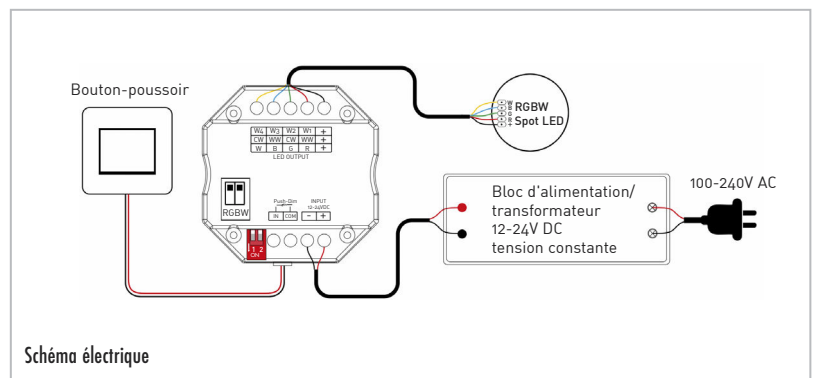
Télécommande radio RGB



Commande

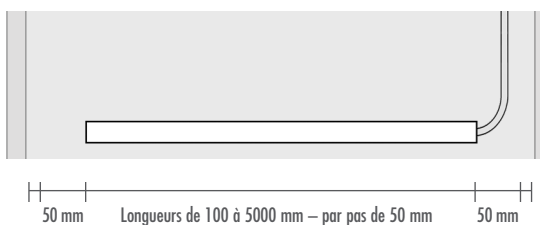


Télécommande radio RGB



Situation de montage

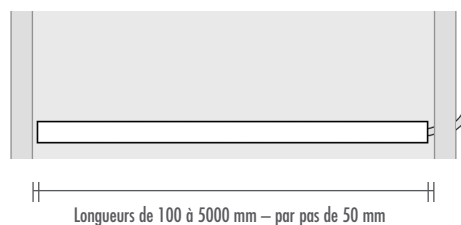
de mur à mur – câbles à l'intérieur des murs*



50 mm Longueurs de 100 à 5000 mm – par pas de 50 mm 50 mm

Exemple :
 Longueur entre deux murs = 1430 mm
 $1430 - 100 = 1330 \text{ mm} = \text{Longueur tuyau lumineux } 1300 \text{ mm} = 30 \text{ mm reste gauche et droite } 65 \text{ mm non éclairé} - \text{ faisceau lumineux symétrique}$

de mur à mur – câbles à l'extérieur des murs*

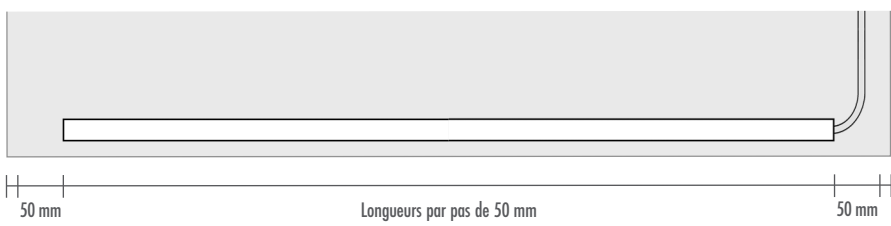


Longueurs de 100 à 5000 mm – par pas de 50 mm

Exemple :
 Longueur entre deux murs = 1430 mm
 $1430 = \text{Longueur tuyau lumineux } 1400 \text{ mm} = 30 \text{ mm reste gauche et droite } 15 \text{ mm non éclairé} - \text{ faisceau lumineux symétrique}$

* Les deux situations de montage sont également possibles pour les groupes de produits **TOP-TRU...** / **TOP-WP...** / **CONCEPT-BA...** – selon la situation de montage

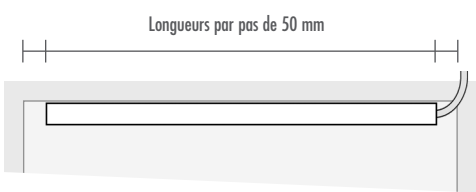
LAVADO-FLOAT



50 mm Longueurs par pas de 50 mm 50 mm

Exemple :
 LAVADO-FLOAT L & G (format standard) = 1170 mm longueur plan vasque
 $1170 - 100 \text{ mm} = \text{Longueur tuyau lumineux } 1070 \text{ mm} = 20 \text{ mm reste gauche et droite } 60 \text{ mm non éclairé} - \text{ faisceau lumineux symétrique}$

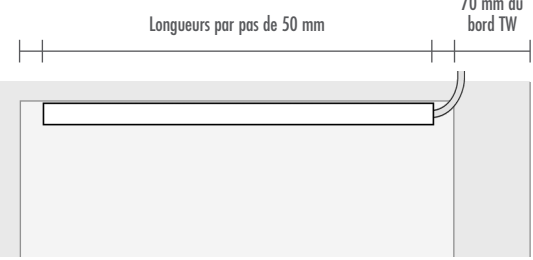
RELAX-NI – Kabel außerhalb der Nische



Longueurs par pas de 50 mm

Exemple :
 - RELAX-NI-M / -L / -XL (installation vertical) =
 Dimension intérieure libre 305 mm = Longueur tuyau lumineux 300 mm
 - RELAX-NI-L (installation horizontal) =
 Dimension intérieure libre 457 mm = Longueur tuyau lumineux 450 mm
 - RELAX-NI-XL (installation horizontal) =
 Dimension intérieure libre 968 mm = Longueur tuyau lumineux 950 mm

RELAX-TW



Longueurs par pas de 50 mm au moins 70 mm du bord TW

Exemple :
 Fraisage de niche 1070 mm de large =
 Longueur tuyau lumineux 1050 mm = 20 mm reste gauche et droite 10 mm non éclairé – faisceau lumineux symétrique

Il convient de respecter les recommandations, directives, prescriptions DIN, normes européennes et fiches techniques de sécurité applicables. Les règlements approuvés en matière de construction et de technique sont d'application. Nous garantissons la qualité irréprochable de nos produits. Nos recommandations de mise en œuvre se basent sur des essais et des expériences pratiques ; elles ne constituent cependant que des remarques générales sans garantie quant aux caractéristiques, vu que les conditions locales de chaque chantier, l'exécution des travaux et la mise en œuvre ne sont pas de notre ressort. La présente version de cette fiche technique de produit remplace et annule toutes les précédentes.