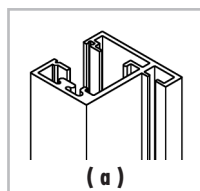
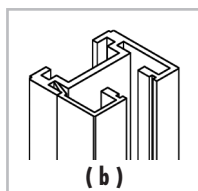
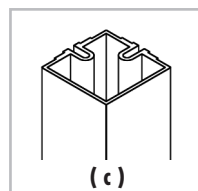
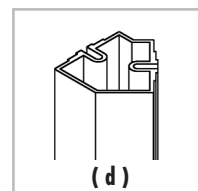
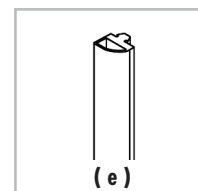
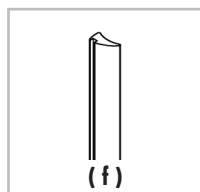
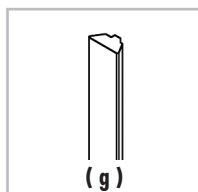
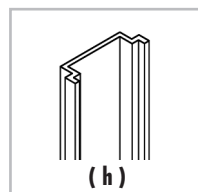
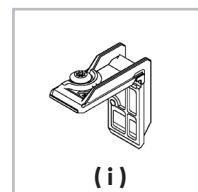
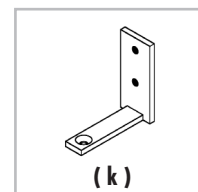
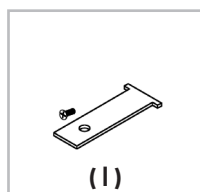
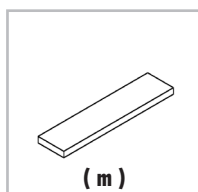
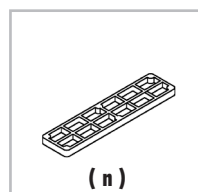
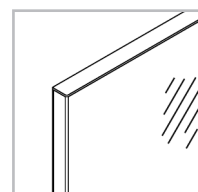


Het glazen front biedt de afzonderlijke ruimteconstructies de grootst mogelijke transparantie. Onze glasprofielconstructies combineren het profielkader LUX ELEMENTS®-CONCEPT-DOOR GFR en het blokkozijn LUX ELEMENTS®-CONCEPT-DOOR GFZ (DIN links/DIN rechts) met rolsnappers en scharnieren voor glazen deuren, naast de eigenlijke glaselementen LUX ELEMENTS®-CONCEPT-DOOR GFG. De totale stabiliteit wordt gevormd door de vloer-, plafond- en wandkaders in combinatie met de 8 mm dikke ESG-ruiten (uit één ruit bestaand veiligheidsglas).

Technische gegevens profiel

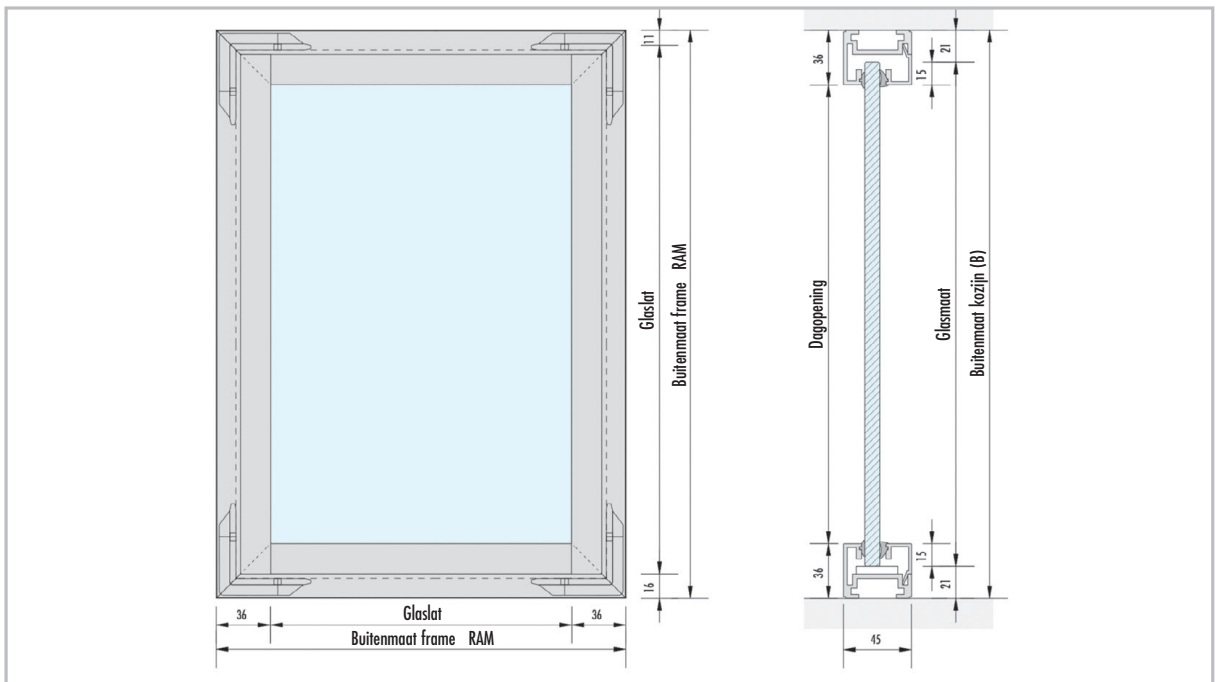
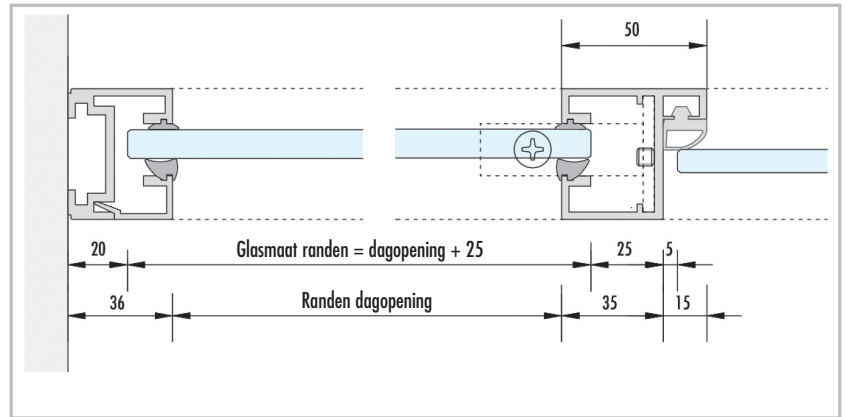
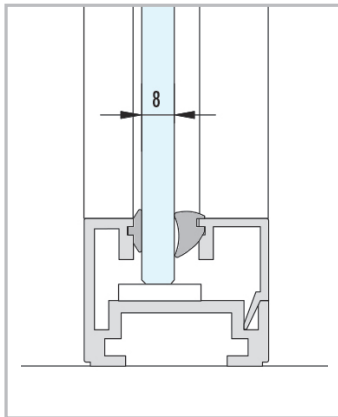
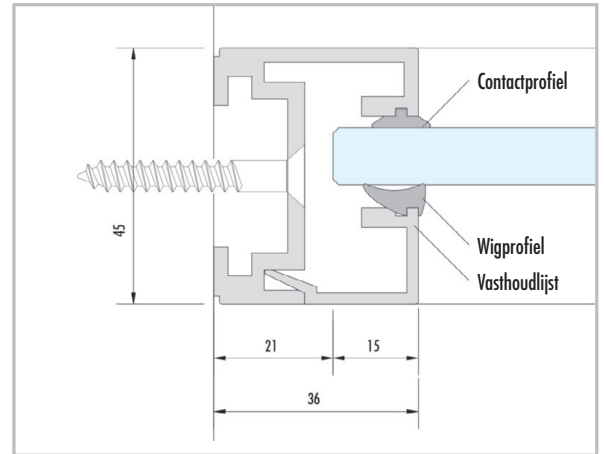
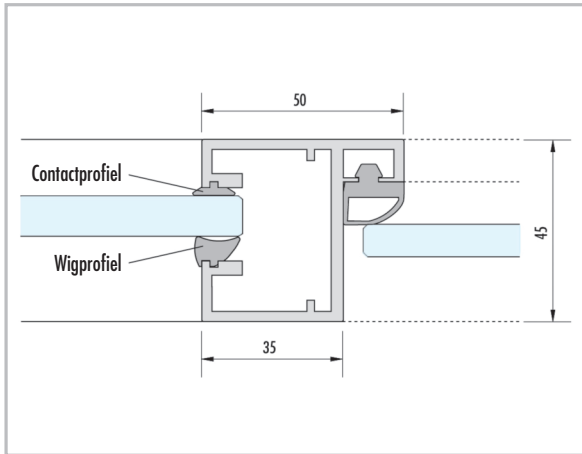
- Glasprofielconstructies kunnen worden gerealiseerd met het systeem van blokkozijn (zichtbare breedte 50 mm) en kaderprofiel (zichtbare breedte 36 mm), en met het hoekprofiel van 90° of 135° (speciale varianten op aanvraag).
- Wat betreft de grootte van de afzonderlijke glaselementen zijn wij standaard beperkt tot de oppervlaktemaat van max. 2450 x 1150 mm (speciale afmetingen op aanvraag).
- De uitvoeringsmogelijkheden omvatten volgende elementen:
 - Glasfront met glasdeur, bestaande uit de afzonderlijke onderdelen a tot n (afhankelijk van het uitvoeringstype)
 - Glasfront zonder glasdeur (vensteropening), bestaande uit de afzonderlijke onderdelen b / f / g / i / m / n

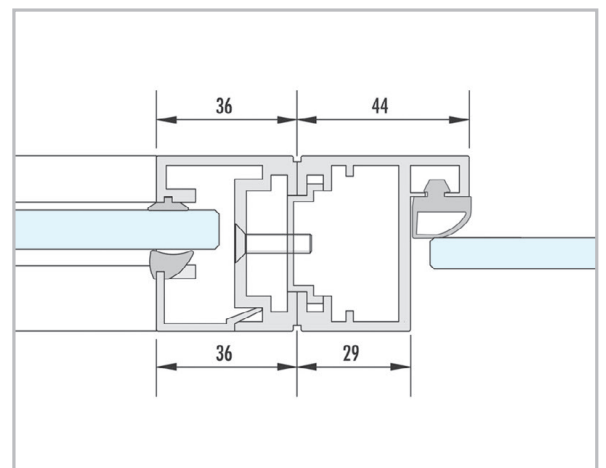
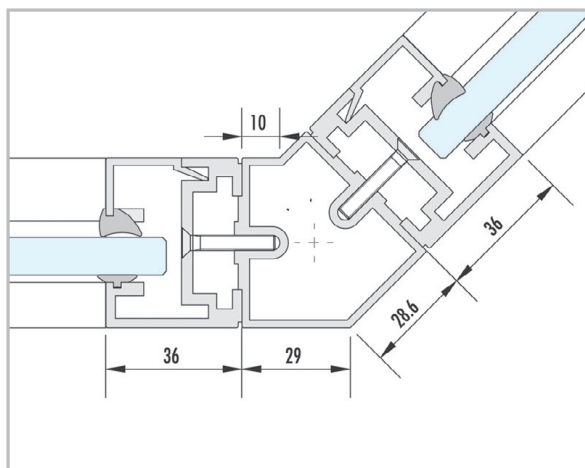
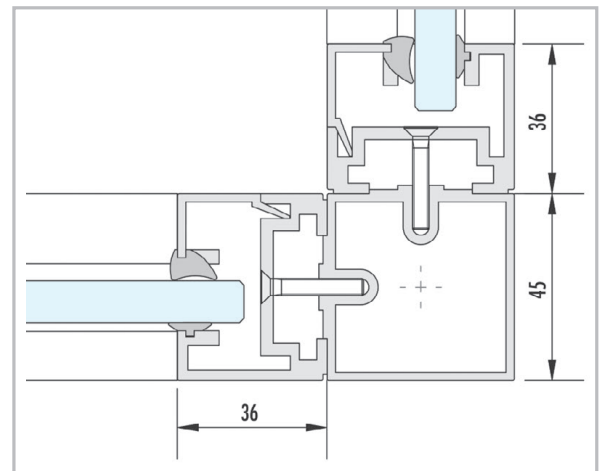
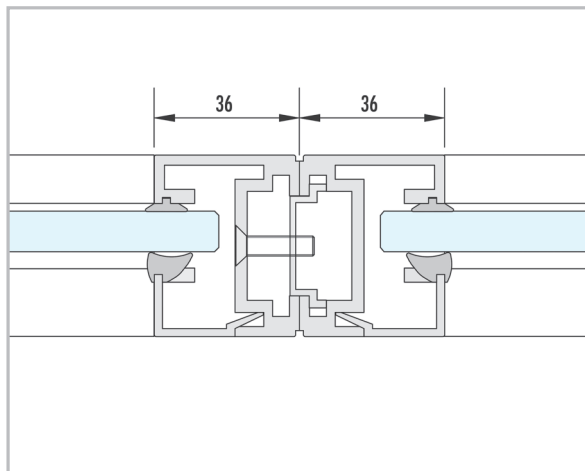
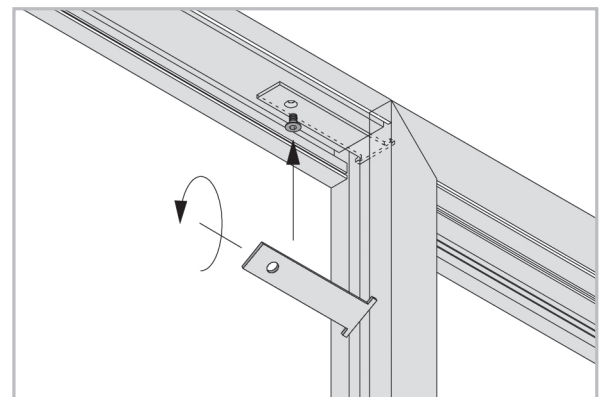
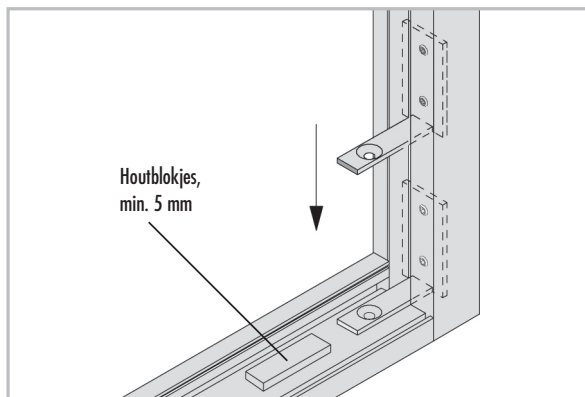
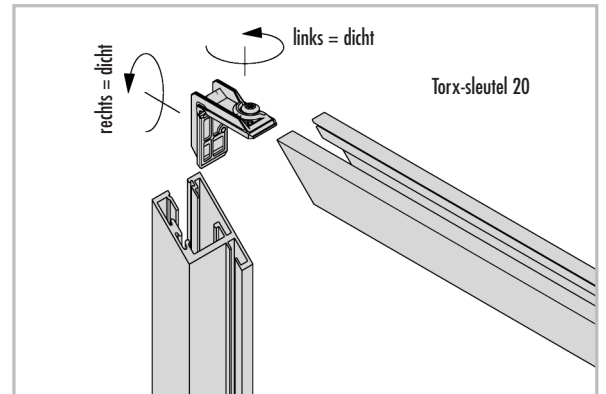
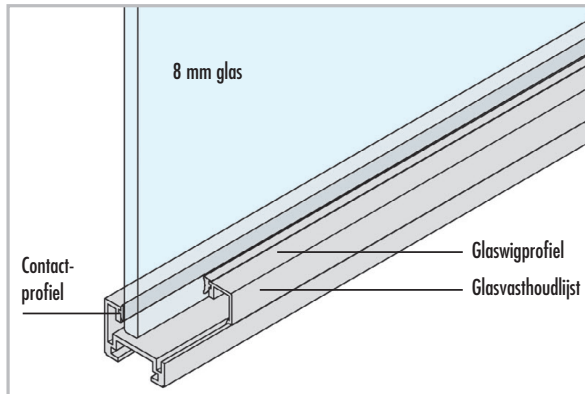

(a)
 Blokkozijnprofiel

(b)
 Kaderprofiel

(c)
 Kaderhoekprofiel 90°

(d)
 Kaderhoekprofiel 135°

(e)
 Aanslagrubber
 (kleur: zwart)

(f)
 Wigprofiel
 (kleur: helder)

(g)
 ontactprofiel
 (kleur: helder)

(h)
 Verbindingsprofiel voor
 verbinding van kaderprofielen,
 met zelftappende schroef

(i)
 Kozijnhoekverbinder
 (Torx-sleutel 20)

(k)
 Bodembevestigingshoek
 met stijftap
 (rechts of links)

(l)
 Kaderbevestiging met
 schroef

(m)
 Onderlegblok d = 5 mm
 (2 stuks per glaselement
 bij de vloer)

(n)
 Afstandsplaat,
 telkens 2 stuks per dikte
 1 – 2 – 3 – 4 – 5 mm
 per installatie

(o)
 Glas 8 mm

(p)
 Roestvrijstalen schroeven
 4 x 50 mm met verzonken
 kop voor bevestiging in
 PRO-MAK (3 stuks per meter)

Tekeningen

(alle afmetingen in mm)



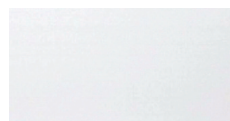


Standaard oppervlakken van blokozijnen en kaders


Oppervlak geslepen met een rvs-uiteerlijk, geanodiseerd (standaard)



Matzilver EV 1



Wit gelakt RAL9016



Grijs-metallic DB 703

- Speciale kleuren: op aanvraag
- De kozijnen en het beslag zijn op elkaar afgestemd, maar zijn afkomstig van verschillende productiefaciliteiten, de producten zijn verkrijgbaar met een oppervlak geslepen met een rvs-uiteerlijk, in matzilver of wit RAL 9016 gelakt (speciale kleuren op aanvraag).

Technische gegevens materiaal

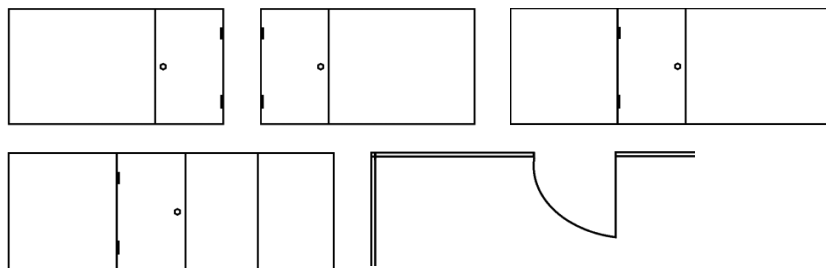
- De glasdikte bedraagt altijd 8 mm (kleuren en coatings op aanvraag)
- Blokozijnen en kaders van aluminium en beslag van roestvrij staal
- Deurknop van aluminium, geslepen met een rvs-uiteerlijk (diameter: 45 mm)
- Greepstang van roestvrij staal, optiek passend bij het deurkozijnprofiel (diameter: 20 mm, 300 mm lang)

Toebehoren

Op aanvraag

Opmerkingen

- Raadpleeg de verwerkingshandleidingen voor LUX ELEMENTS®-CONCEPT-DOOR GF.. en LUX ELEMENTS®-CONCEPT-DOOR-TZ B/F
- Hou rekening met het volgende: Wij raden de montage op een betegelde ondergrond aan. Zo moeten de materiaaldiktes voor de tegels en de lijn van de engste ruwbouwopening afgetrokken worden. Wij raden ook aan om een inbouwtolerantie van minstens 2 mm te voorzien.
- Glasprofielconstructies:



De desbetreffende aanbevelingen, richtlijnen evenals DIN-voorschriften, Europese normen en veiligheidsgegevensbladen dienen in acht te worden genomen. De erkende regels van de bouwkunst en techniek gelden. Wij garanderen de onberispelijke kwaliteit van onze fabrikaten. Onze aanbevelingen voor verwerking berusten op proeven en praktische ervaringen; ze kunnen echter slechts algemene aanwijzingen zijn zonder zekerheid wat betreft de eigenschappen, aangezien wij geen invloed op de bouwverfomstandigheden, op de uitvoering van de werkzaamheden en de verwerking hebben. Met de heruitgave van dit productgegevensblad verliezen voorgaande hun geldigheid.

LUX ELEMENTS GmbH & Co. KG

An der Schusterinsel 7
 D - 51379 Leverkusen-Opladen
 Tel. +49 (0) 21 71/72 12-0
 Fax +49 (0) 21 71/72 12-40
 E-Mail info@luxelements.de

LUX ELEMENTS S.A.S

ZI-31, rue d'Ensisheim
 F - 68190 Ungersheim
 Tél. +33 (0) 3 89 83 69 79
 Fax +33 (0) 3 89 48 83 27
 E-Mail info@luxelements.fr