

Systeme für Wellness – Sitzbänke **LUX ELEMENTS®-CONCEPT-BA ...**



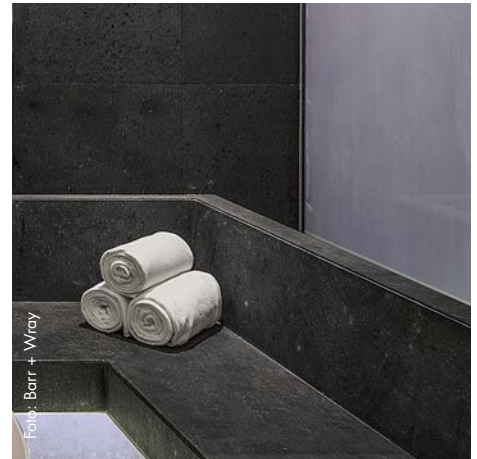
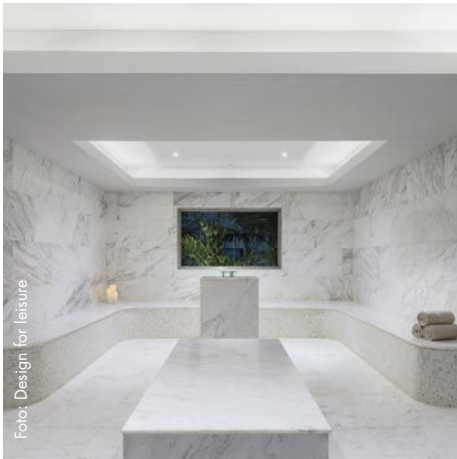
- **Diverse Standardformen**
mit und ohne Rückenlehne, frei kombinierbar
- **Optionale Erweiterungen**
z.B. Ecklösungen, Bankabschlüsse, Armlehnen
- **Individuelle Formgebung**
als ‚PLUS‘-Anfertigung nach Maß
- **Auf Wunsch: Technische Einbauten**
LED-Beleuchtung, verschiedene Heizsysteme



Sitzbänke

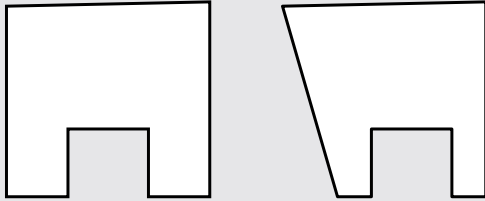
In Wellnessräumen sind bequeme Sitzgelegenheiten unentbehrlich. Bei LUX ELEMENTS gibt es für jeden Raum passende Sitze und Bänke – sogar, wenn dieser verwinkelt oder rund ist.

Zur Auswahl stehen **unterschiedliche Standard-Sitzformen** mit optionalen Rundungs- und Abschlussmodulen und Armlehnen. Alternativ dazu können auch **individuell geplante Sitze und Bänke** gefertigt werden. Alle Produkte lassen sich auf Wunsch auch mit Licht- und/oder Heiztechnik ausstatten.

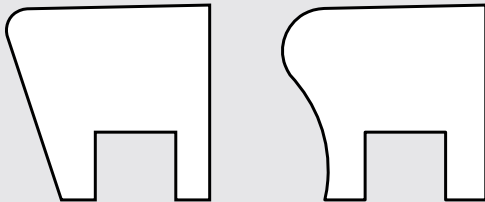


Sitzbänke ohne Rückenlehne

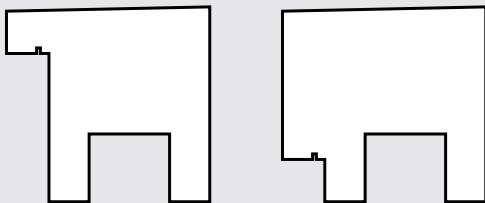
CONCEPT-BA S



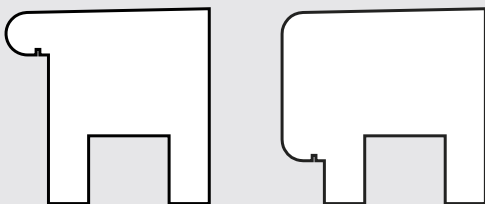
S1 + S2 – Designvariante: **gerade**
ohne Fräsung für Lichtschlauch ADD-LI L



S3 + S4 – Designvariante: **gerundet**
ohne Fräsung für Lichtschlauch ADD-LI L



S5 + S6 – Designvariante: **gerade**
mit Fräsung für Lichtschlauch ADD-LI L

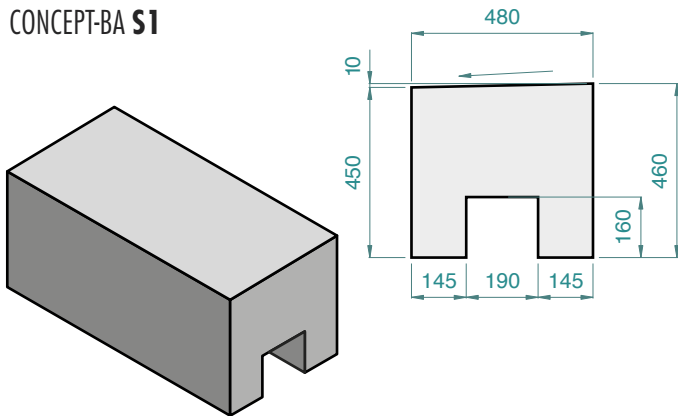


S7 + S8 – Designvariante: **gerundet**
mit Fräsung für Lichtschlauch ADD-LI L

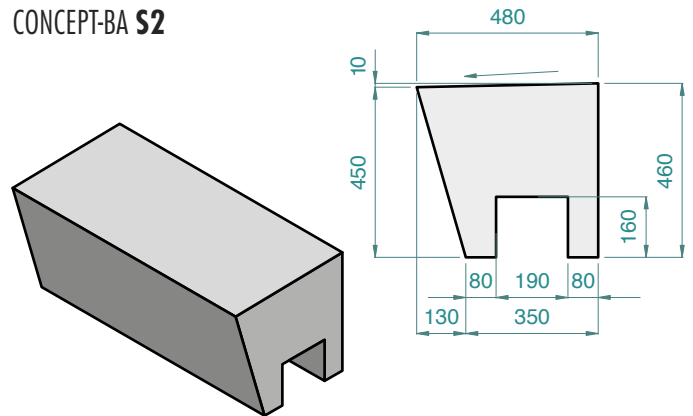
- 4 Designvarianten –
gerade und **gerundet**, mit und ohne Fräsung
für Lichtschlauch ADD-LI L
→ **Seite 14**
- Sitzfläche mit leichtem **Gefälle**
- Gefertigt aus **Vollmaterial**
- Integrierter **Montagekanal**
- Mit allen **CONCEPT-BA L** Rückenlehnen
frei kombinierbar
→ **Seite 6**
- Optional **erweiterbar** –
z. B. Ecklösung als Gehrung oder Rundung,
Bankabschluss als gerundetes Element,
geschlossenes Bankende oder Armlehne
→ **Seite 8**
- Werkseitig integrierte **Sitzflächenheizung** (optional) –
- 2 alternative Systeme
- Thermostatregler, verschiedene Varianten
→ **Seite 15**

Designvarianten
CONCEPT-BA S

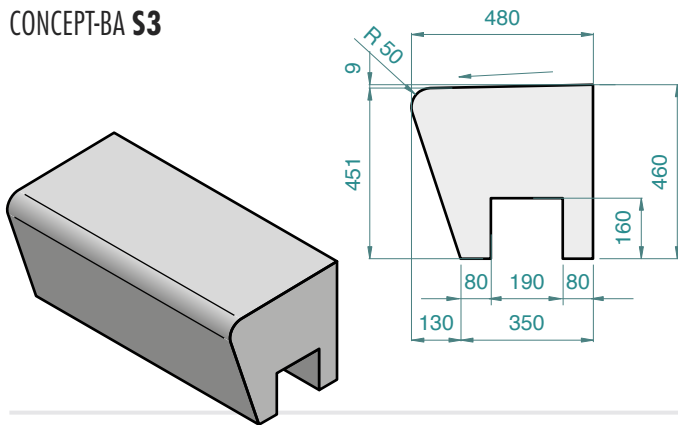
CONCEPT-BA S1



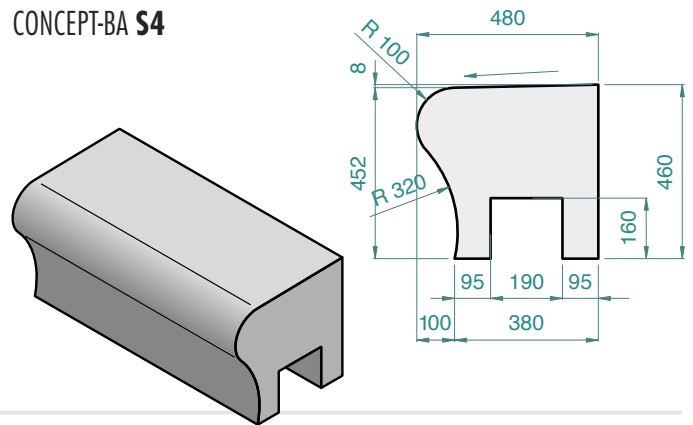
CONCEPT-BA S2



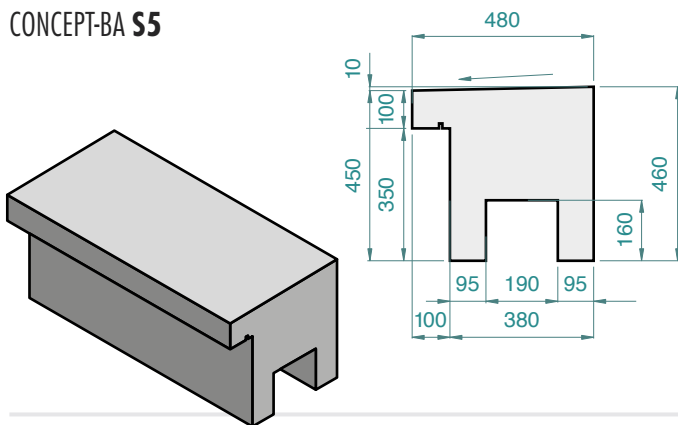
CONCEPT-BA S3



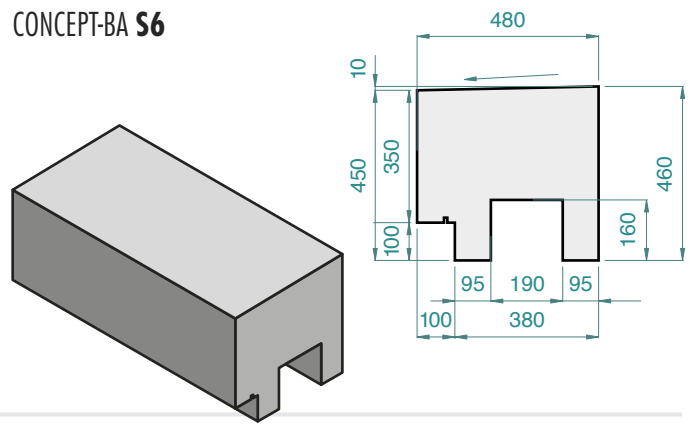
CONCEPT-BA S4



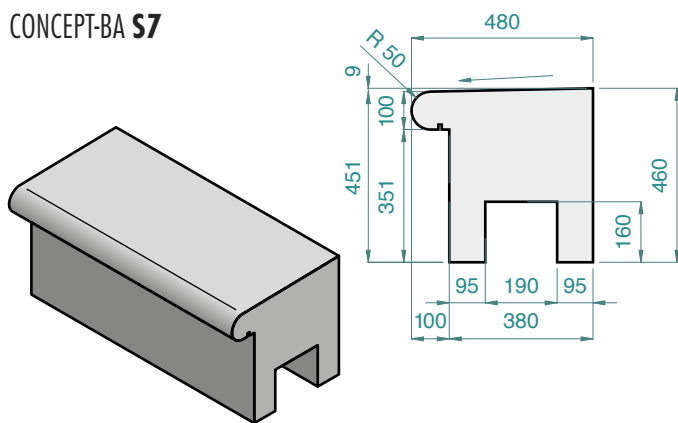
CONCEPT-BA S5



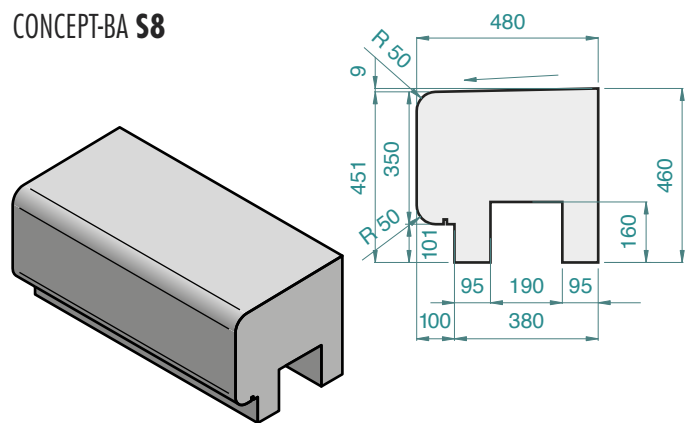
CONCEPT-BA S6



CONCEPT-BA S7



CONCEPT-BA S8

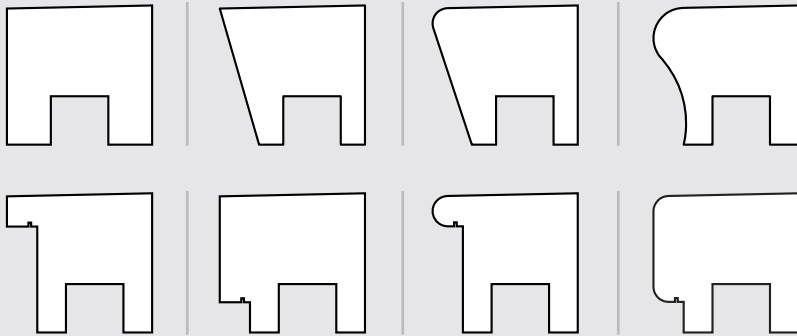


Sitzbänke mit Rückenlehne

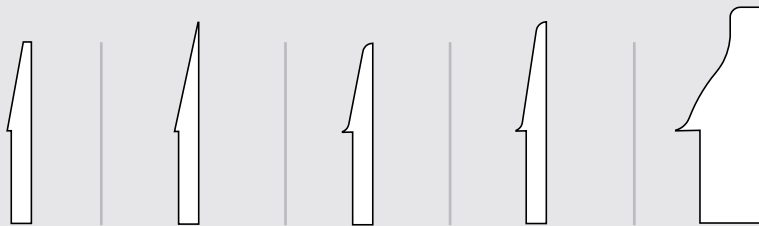
CONCEPT-BA S + CONCEPT-BA L

■ **Das Prinzip**

1. Alle CONCEPT-BA S – „Sitzbänke ohne Rückenlehne“ – ...



2. ... sind mit allen CONCEPT-BA L – Rückenlehnen – ...



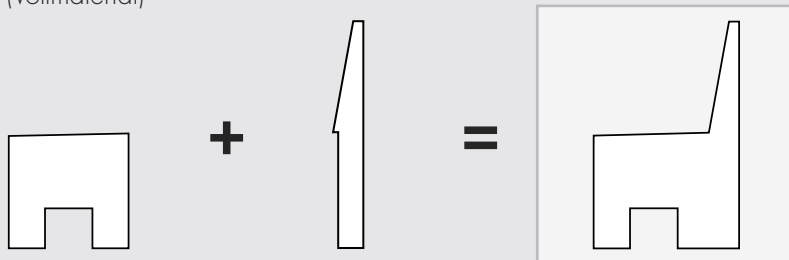
frei kombinierbar und werden dadurch zu einer „Sitzbank mit Rückenlehne“.

3. Das so neu definierte Endprodukt wird dann als **ein Bauteil**, komplett aus **Vollmaterial**, werkseitig gefertigt und geliefert.

1. Sitzbank ohne Rückenlehne (Vollmaterial)

2. Rückenlehne (Vollmaterial)

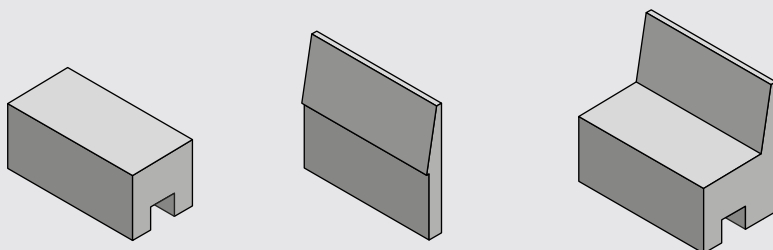
3. Sitzbank mit Rückenlehne (Vollmaterial)



z.B. CONCEPT-BA S1

z.B. CONCEPT-BA L1

NEU: CONCEPT-BA S1L1



■ 5 Designvarianten – gerade und gerundet

■ Mit allen Sitzbänken ohne Rückenlehne – CONCEPT-BA S – frei kombinierbar

→ Seite 4

■ Endprodukt aus **Vollmaterial**

■ Optional **erweiterbar** – z. B. Ecklösung als Gehrung oder Rundung, Bankabschluss als gerundetes Element, geschlossenes Bankende oder Armlehne

→ Seite 8

■ Werkseitig integrierte **Sitzflächenheizung** (optional)

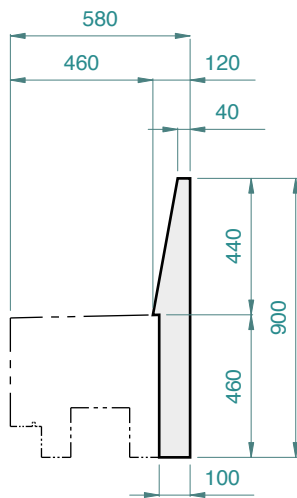
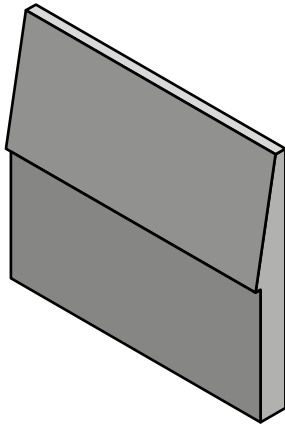
- 2 alternative Systeme

- Thermostatregler, verschiedene Varianten

→ Seite 15

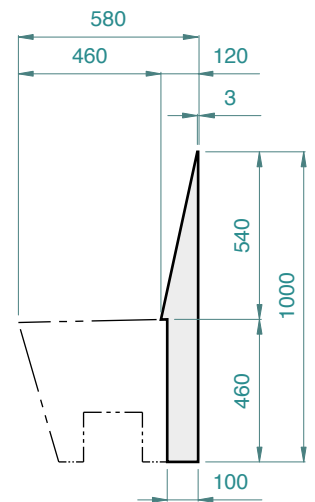
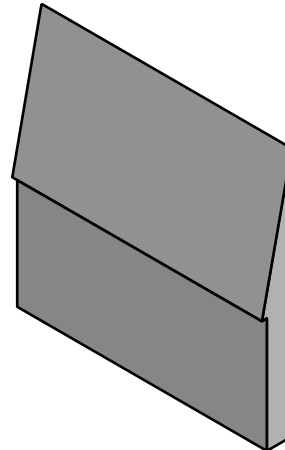
Designvarianten
CONCEPT-BA L

CONCEPT-BA L1



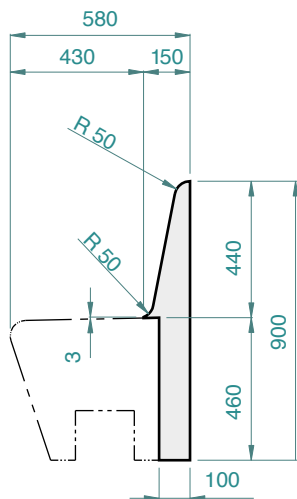
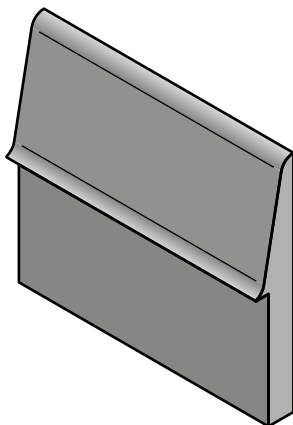
z.B. mit CONCEPT-BA S6*

CONCEPT-BA L2



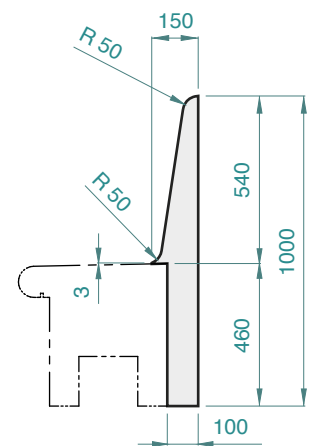
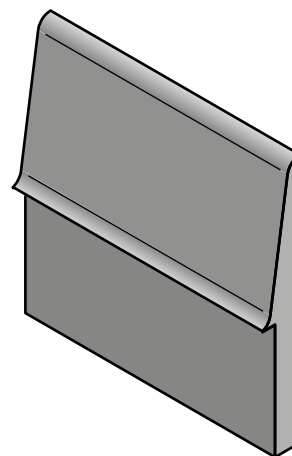
z.B. mit CONCEPT-BA S2*

CONCEPT-BA L3



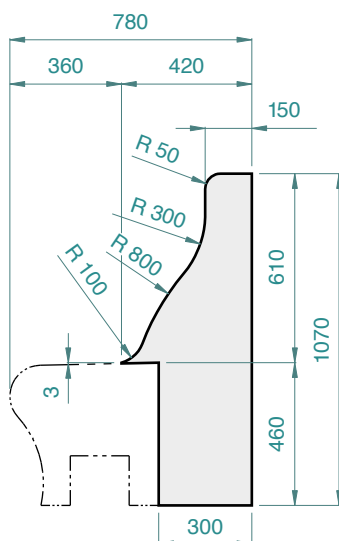
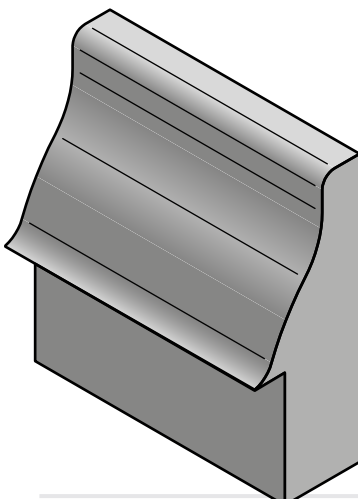
z.B. mit CONCEPT-BA S3*

CONCEPT-BA L4



z.B. mit CONCEPT-BA S7*

CONCEPT-BA L5



* **HINWEIS:** Sitzbankvariante und Rückenlehne sind frei kombinierbar.
 Die hier gezeigten Kombinationen sind also nur Beispiele.

z.B. mit CONCEPT-BA S4*

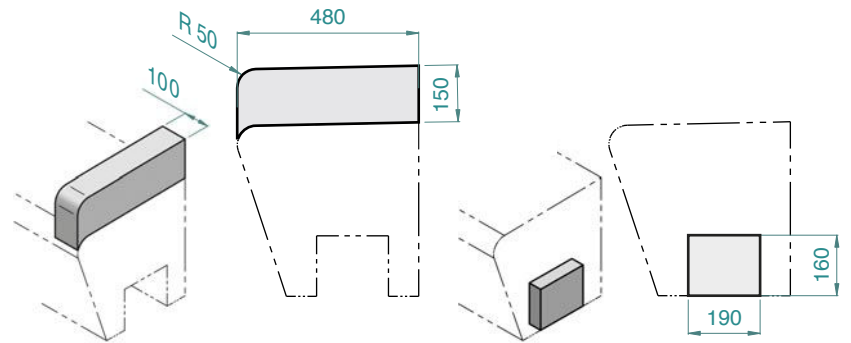
Erweiterungen für Sitzbänke

CONCEPT-BA ...

- Mit allen Sitzbänken ohne Rückenlehne
CONCEPT-BA S
frei kombinierbar → Seite 4
- Mit allen Sitzbänken mit Rückenlehne
CONCEPT-BA S + CONCEPT-BA L
frei kombinierbar → Seite 6
- Endprodukt aus Vollmaterial

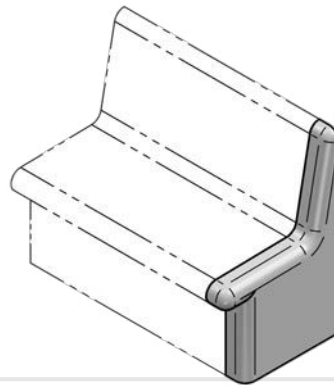
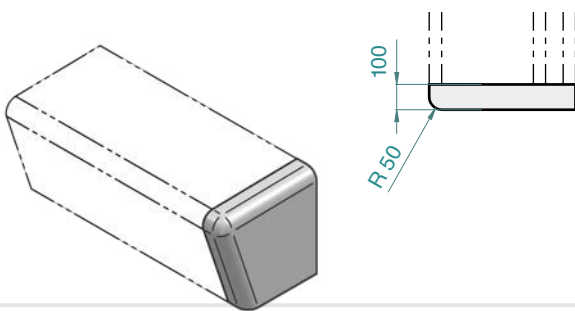
Abschluss Armlehne –
CONCEPT-BA ... **AL**

Bankende geschlossen –
CONCEPT-BA ... **BG**



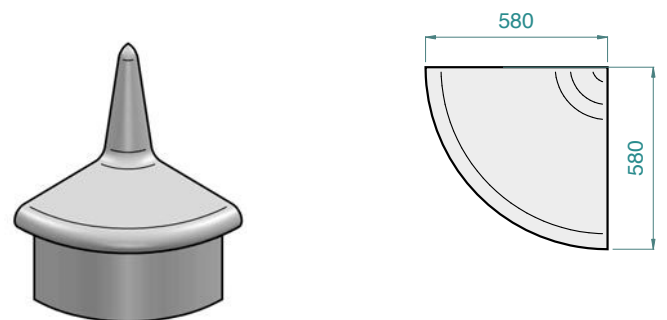
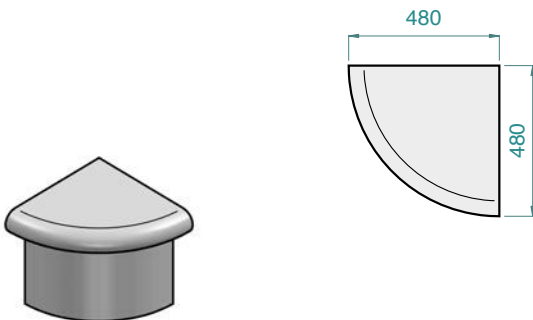
Bankende rund, Sitz – CONCEPT-BA ... **BR-S**

Bankende rund, Sitz + Lehne – CONCEPT-BA ... **BR-SL**



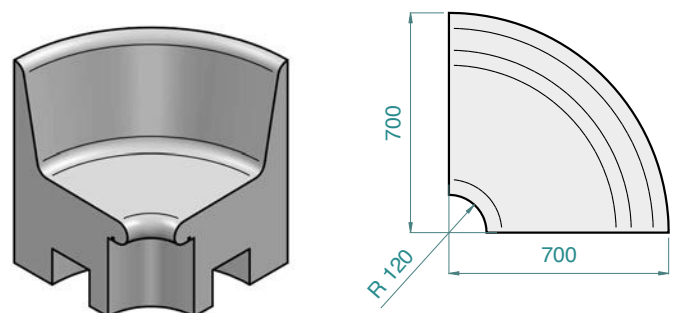
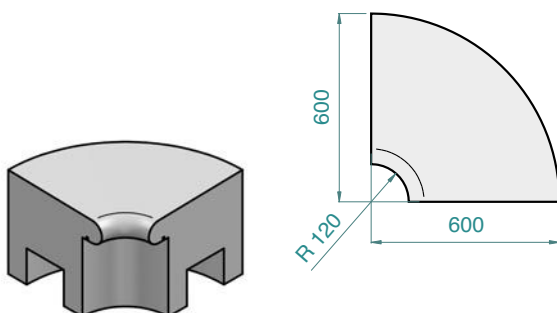
Abschluss rund, Sitz – CONCEPT-BA ... **AR-S**

Abschluss rund, Sitz + Lehne – CONCEPT-BA ... **AR-SL**



Ecke rund, Sitz – CONCEPT-BA ... **ER-S**

Ecke rund, Sitz + Lehne – CONCEPT-BA ... **ER-SL**

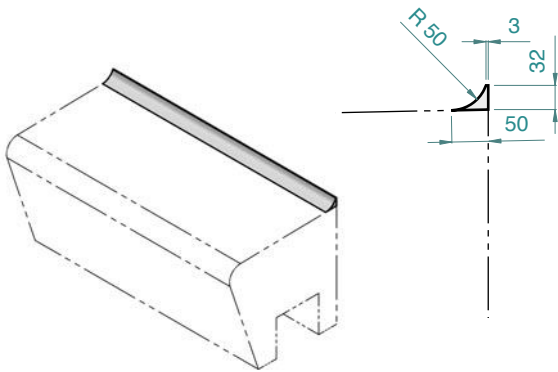


■ **HINWEIS:** Sitzbankvariante und Rückenlehne sind frei kombinierbar. Die hier gezeigten Kombinationen sind also nur Beispiele.

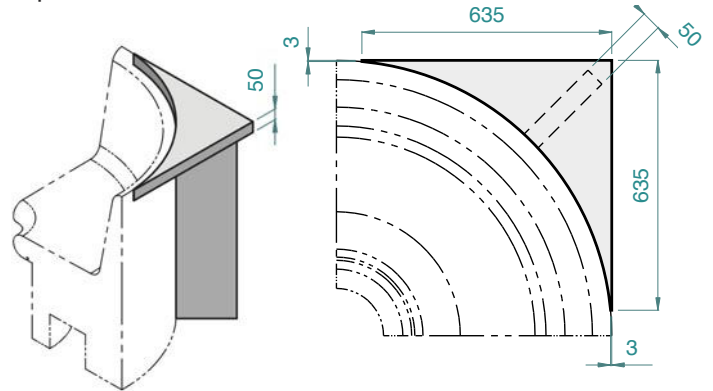
Erweiterungen für Sitzbänke

CONCEPT-BA ...

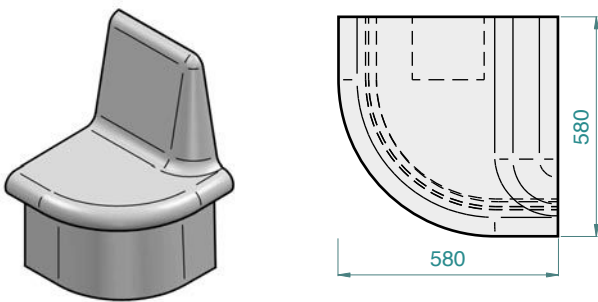
Hohlkehle – CONCEPT-BA ... **HK**



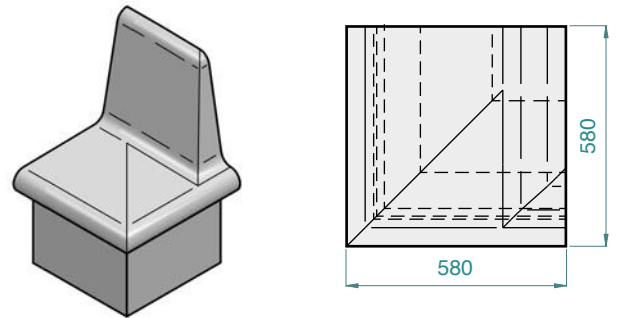
Eckpodest – CONCEPT-BA ... **EP**



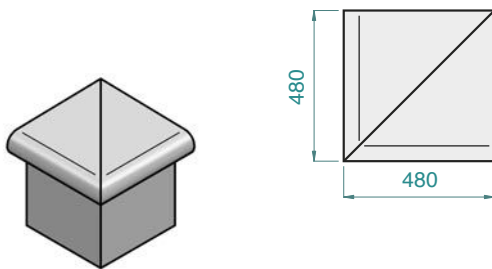
Verlängerung rund, Sitz + Lehne – CONCEPT-BA ... **VR**



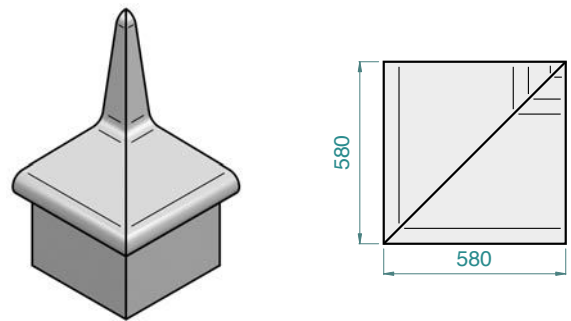
Verlängerung gerade, Sitz + Lehne – CONCEPT-BA ... **VG**



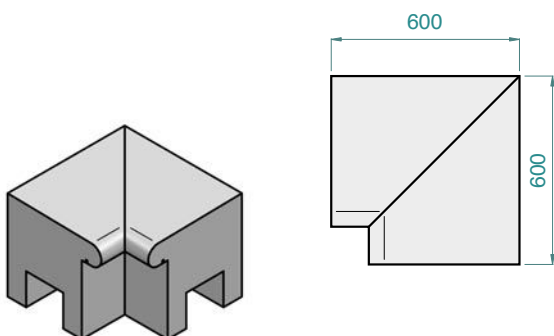
Abschluss gerade, Sitz – CONCEPT-BA ... **AG-S**



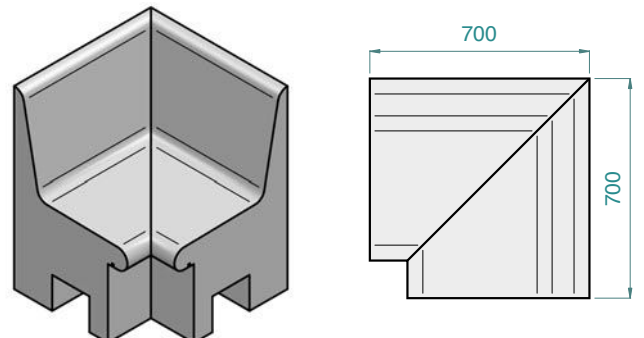
Abschluss gerade, Sitz + Lehne – CONCEPT-BA ... **AG-SL**



Ecke gerade, Sitz – CONCEPT-BA ... **EG-S**



Ecke gerade, Sitz + Lehne – CONCEPT-BA ... **EG-SL**

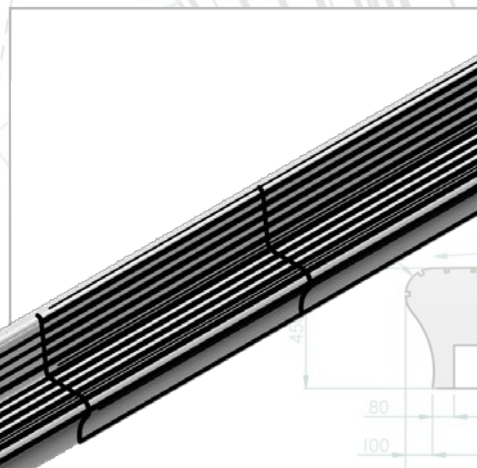
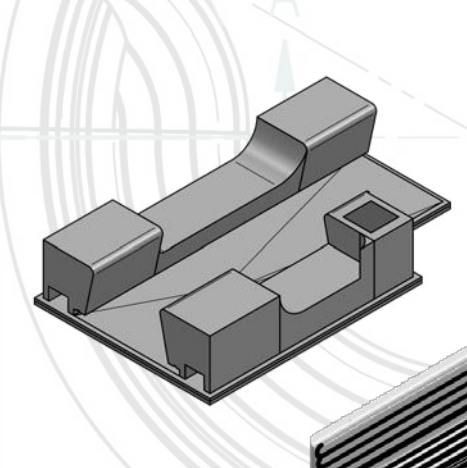
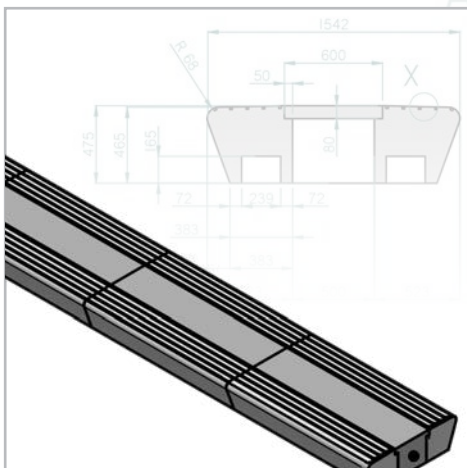
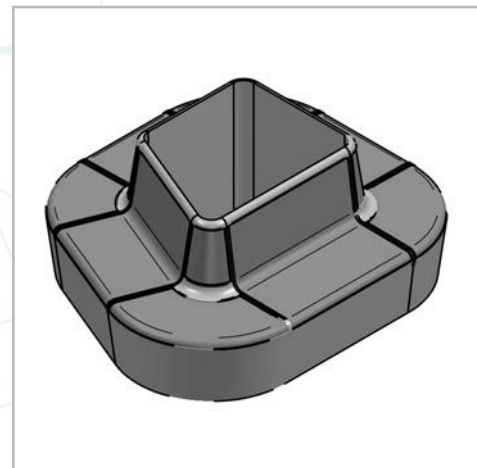
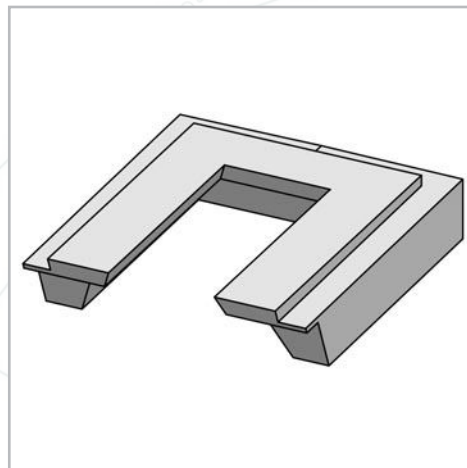
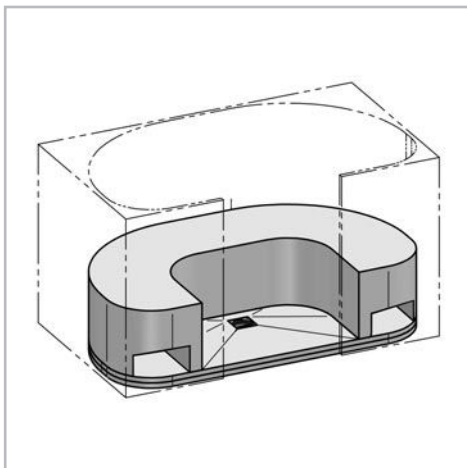
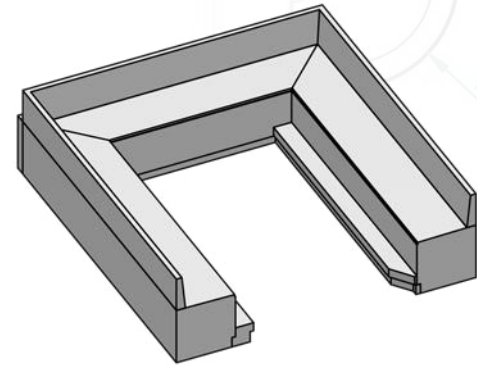
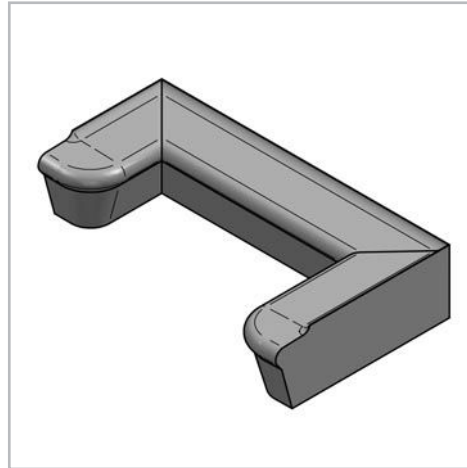
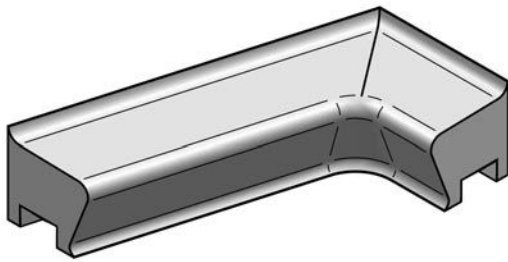


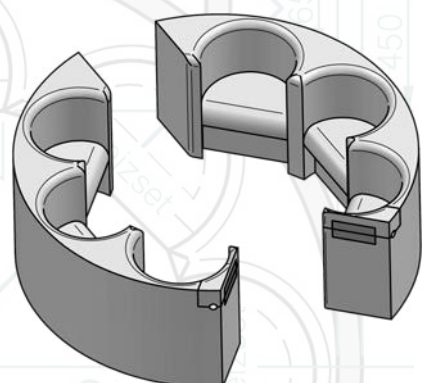
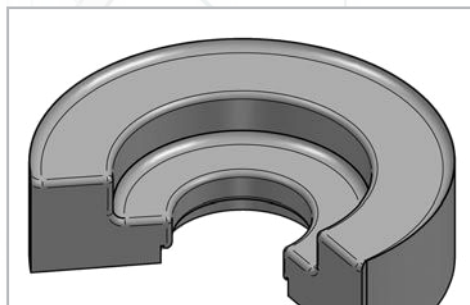
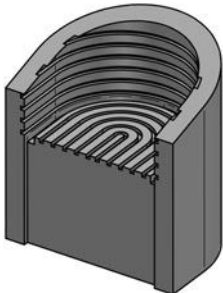
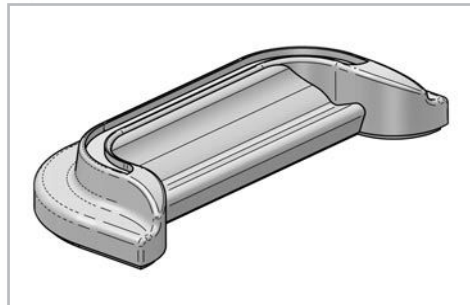
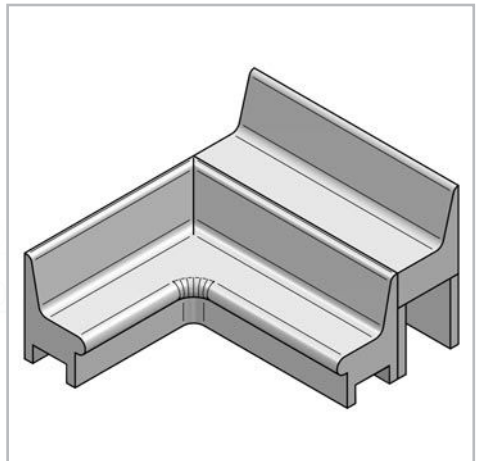
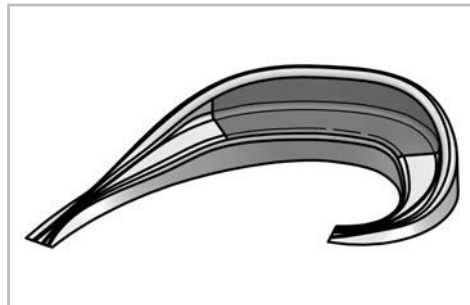
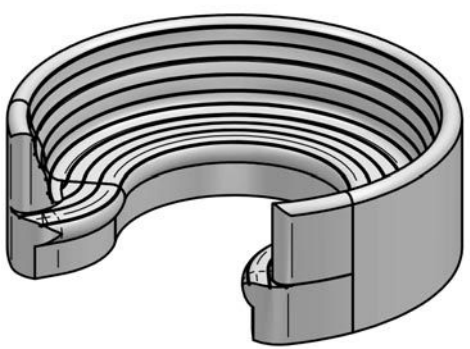
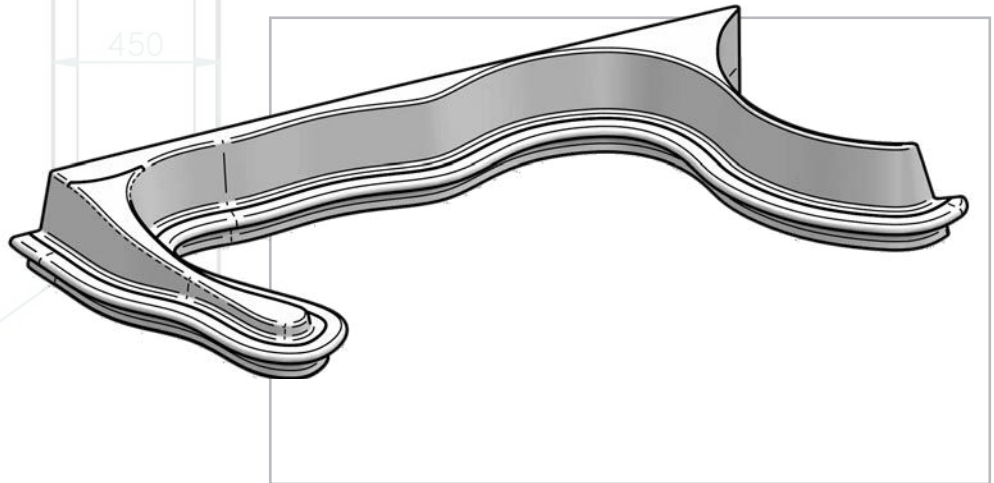
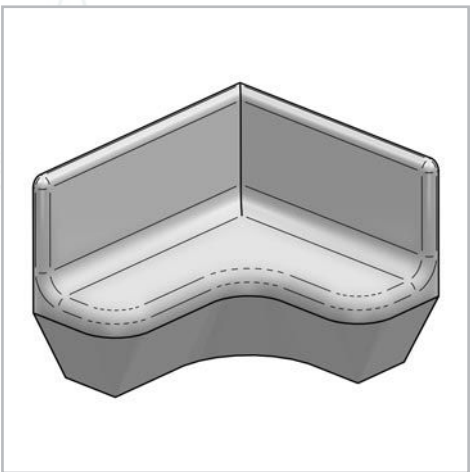
■ **HINWEIS:** Sitzbankvariante und Rückenlehne sind frei kombinierbar. Die hier gezeigten Kombinationen sind also nur Beispiele.

LUX ELEMENTS fertigt individuelle Maßanfertigungen für CONCEPT-BA. Hierzu zählen vom Standardprogramm abweichende Maße, Dicken, Formen etc.

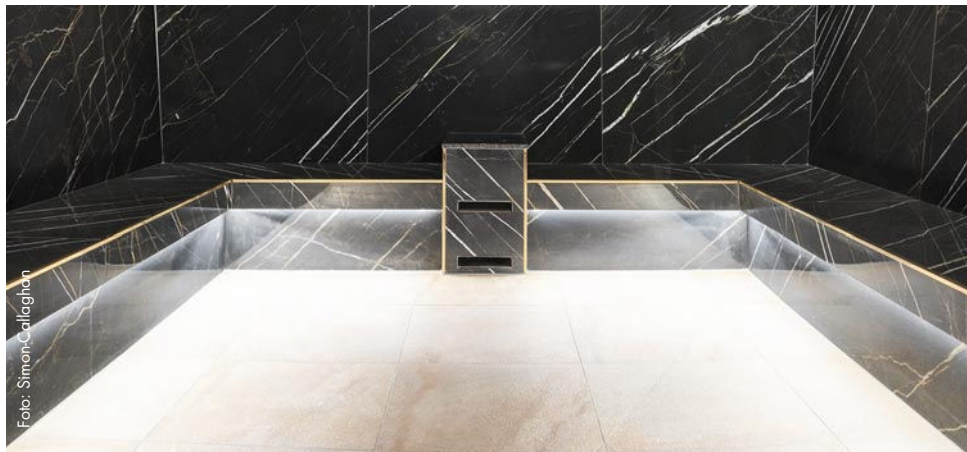
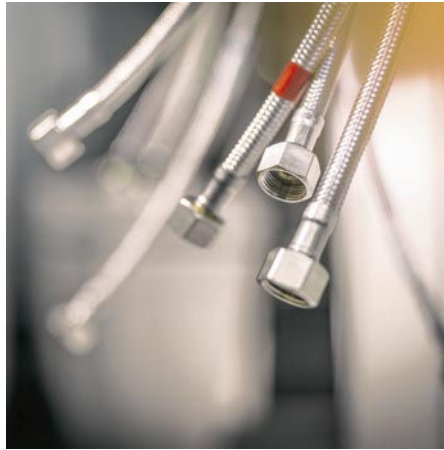
Sonderformen für Sitzbänke
CONCEPT-BA ... PLUS

- Alternativ realisiert LUX ELEMENTS auch individuelle Planungen als Maßanfertigung.





Technische Einbauten



In Spas und Wellnessanlagen müssen Konstruktion und Technik perfekt aufeinander abgestimmt sein.

Hartschaum-Trägerelemente von LUX ELEMENTS eignen sich optimal für die Integration technischer Komponenten. Die notwendigen Fräsungen, Ausschnitte etc. können sowohl im Werk vorbereitet als auch maßgenau auf der Baustelle angefertigt werden.

Technisches Zubehör für CONCEPT-BA:

■ **Beleuchtung**

Flexibler Lichtschlauch

■ **Heizung**

- Elektro-Heizmatte, eingearbeitet
- Wasserheizung, eingearbeitet
oder Fräsung für den bauseitigen Einbau



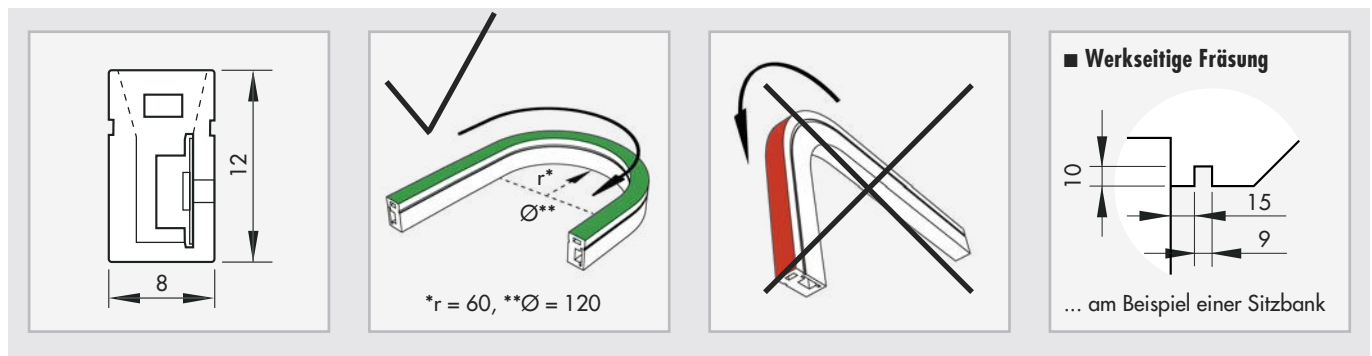
Weiterführende Informationen
siehe www.luxelements.com

LED-Lichtschlauch

ADD-LI L



- Flexibel, biegsam in horizontaler Richtung
- Lichtfarbe „warmweiß“ (WW, 3000 K) oder „bunt“ (RGB)
- Schutzart IP67
- Länge auf Maß, werkseitig
- Passende Steuerung – ADD-LI S
- Passende Fernbedienungen – ADD-LI F
- Passende Netzteile – ADD-LI L-N



Steuerung
ADD-LI S



LEADD3026

Fernbedienungen
ADD-LI L-F



LEADD3027



LEADD3028

Steuerung – für ADD-LI L

- Geeignet für WW und RGB
- Schutzart IP20

Fernbedienungen – ergänzend zu ADD-LI S

- Zum Regeln der Helligkeit (WW)
- Zur Farb- und Programmauswahl (RGB)
- Schutzart IP20
- Inklusive Wandhalterung

Netzteile
ADD-LI L-N



LEADD3005



LEADD3024



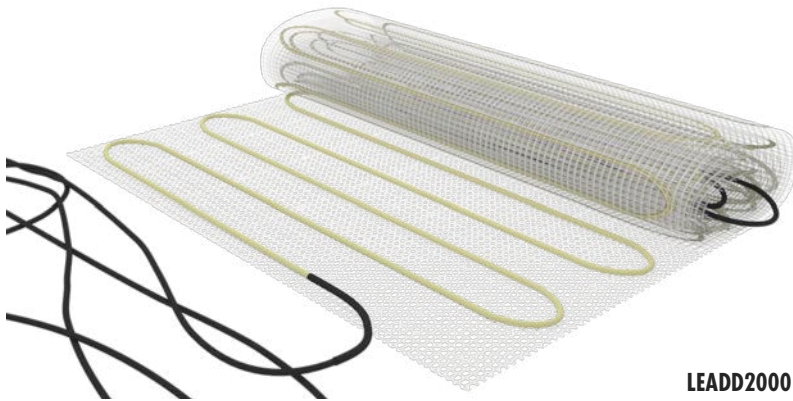
LEADD3025

- Passend für ADD-LI L
- 3 Modelle – 30W, 100W und 250W

■ **HINWEIS:** weiteres Zubehör wie verlängerte Zuleitungen (z.B. 5 m auf 10 m) → auf Anfrage

Elektro-Heizmatte

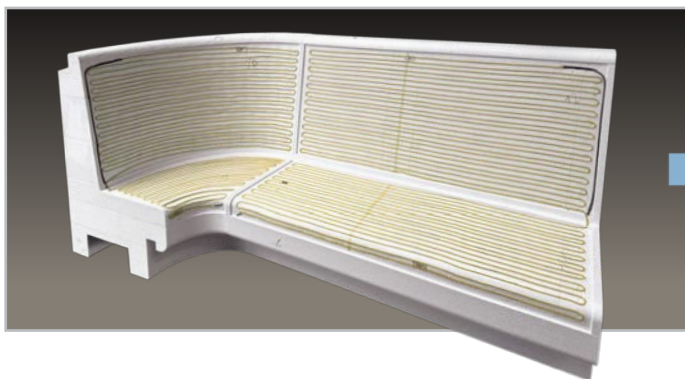
ADD-EH



LEADD2000

Optional für alle CONCEPT-BA

- 280 W/m², 230 V
- Werkseitig eingearbeitet
- Individuell auf Maß
- Inklusive Temperaturfühler
- Separate Thermostatregler **ADD-EH Z** verschiedene Varianten, mit und ohne Zeitsteuerung



Elektronische Thermostatregler

ADD-EH Z

■ **ADD-EH ZA**



LEADD2000

■ **ADD-EH ZB**



LEADD2002

■ **ADD-EH ZD**



LEADD2003

■ **ADD-EH ZC**



LEADD2004

Passend für Elektro-Heizungsset **ADD-EH**

- **ADD-EH ZA** – ohne Zeitsteuerung 12 A, 230 V AC
- **ADD-EH ZB** – mit Zeitsteuerung 12 A, 230 V AC
- **ADD-EH ZD** – mit Zeitsteuerung 16 A, 230 V AC, LCD-Anzeige
- **ADD-EH ZC** – für Verteilerschrankmontage, 6 A, 230 V AC, auf 35 mm DIN-Schiene aufschraubbar, mit beleuchteter Digitalanzeige, Platzbedarf 2TE

Wasserheizung

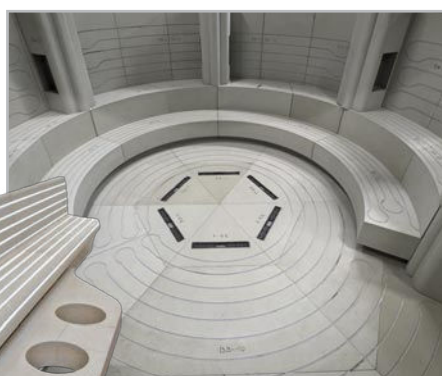
ADD-WH



LEADD2100

Fräsungen für Wasserheizung

ADD-WH F



LEADD2101

Optional für alle CONCEPT-BA

Wasserheizung – ADD-WH

- Werkseitig eingearbeitet
- Individuell auf Maß
- Einkreisheizsystem Leitung ca. 9,9 x 1,1 mm
- Mit Übergabepunkten und Dichtigkeitsprüfung

Fräsungen für Wasserheizung – ADD-WH F

- Für den bauseitigen Einbau von Wasserheizungen
- Individuell auf Maß



LUX ELEMENTS®-CONCEPT-BA

www.luxelements.com

* [DE] – Höhe (450 mm) und Breite (480 mm) von S1 – S8 sind gleich.

* [EN] – Height (450 mm) and width (480 mm) of S1 – S8 are the same.

* [FR] – Hauteur (450 mm) et largeur (480 mm) de S1 – S8 sont les mêmes.

* [NL] – Hoogte (450 mm) en breedte (480 mm) van S1 – S8 zijn gelijk.



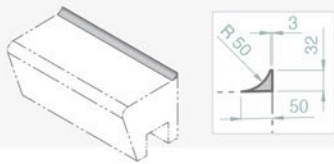
Zutreffendes ankreuzen - Check the relevant box - Veuillez cocher la case correspondante - Vink het relevante vakje aan

■ Sitzbänke ohne Rückenlehne | Bench seats without backrest | Banquettes sans dossier | Zitbanken zonder rugleuning



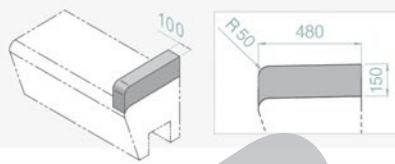
■ mit Hohlkehle | with concave trim | avec cornière | met hollatten

HK



■ mit Abschluss Armlehne | with bench end arm rest | avec accoudoir | met afsluiting armleuning

AL



[DE] – Anzahl
[EN] – Quantity
[FR] – Quantité
[NL] – Aantal

- [DE] ■ für Bankform „U“
hier die Abmessungen (in mm) eintragen
- [EN] ■ for bench form „U“
enter the dimensions (in mm) here
- [FR] ■ pour banquette de forme « U »
entrez les dimensions (en mm) ici
- [NL] ■ voor bankvorm „U“
voer hier de afmetingen (in mm) in



[DE] – HINWEIS: Weitere Optionen, wie z.B. Licht, Heizung oder Freiformen, auf Anfrage.

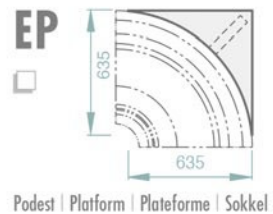
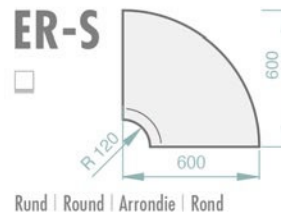
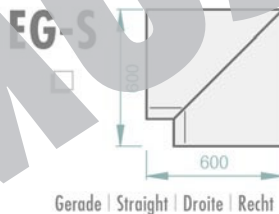
[EN] – NOTE: Further options, like e.g. lighting, heating or free shapes, on request.

[FR] – REMARQUE : Autres options, par ex. éclairage, chauffage ou formes libres, sur demande.

[NL] – LET OP: Verdere opties, b.v. verlichting, verwarming of vrije vormen, op aanvraag.

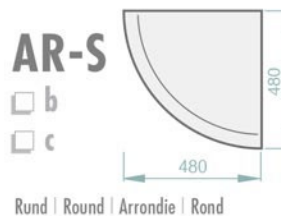
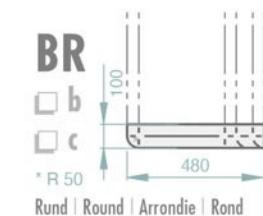
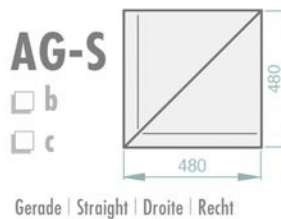
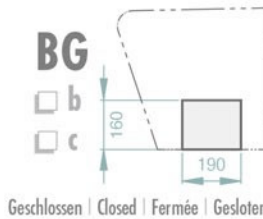
a

- [DE] ■ für Innenecken
- [EN] ■ for inner corners
- [FR] ■ pour angles intérieurs
- [NL] ■ voor binnenhoeken



b/c

- [DE] ■ für Bankabschlüsse oder Außenecken
- [EN] ■ for bench ends or outer corners
- [FR] ■ pour fin de banquettes ou angles extérieurs
- [NL] ■ voor bankafsluitingen of buitenhoeken



■ KUNDE | CUSTOMER | CLIENT | KLANT

■ PROJEKT | PROJECT | PROJET | PROJECT

■ FREIGABE zur Fertigung | APPROVAL for production
ACCORD de fabrication | VRIJGAVE voor productie

Datum | Date

Unterschrift | Signature | Handtekening