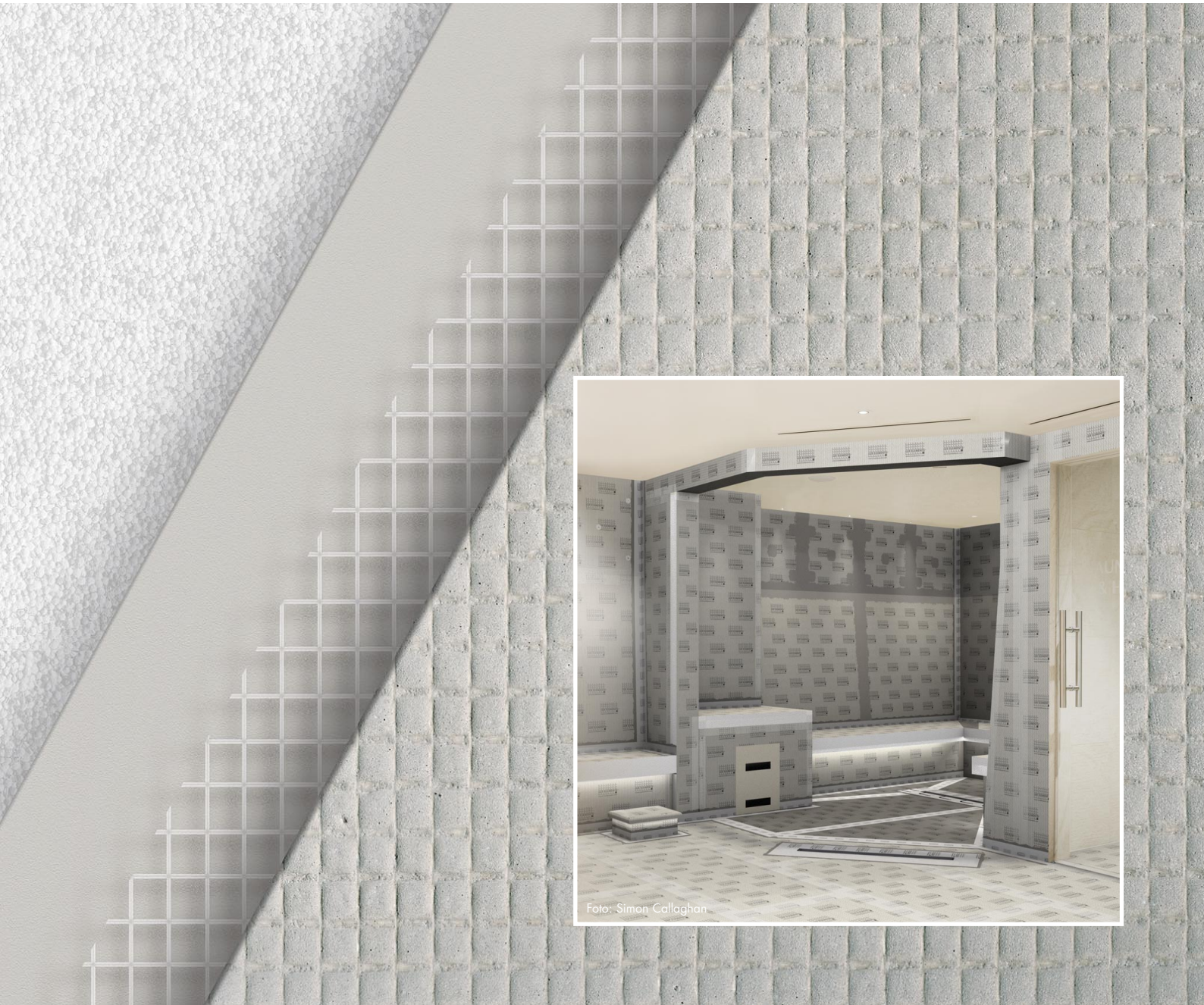




# SYSTEME FÜR WELLNESS

Programm · Gültig ab 1. Januar 2026



# Willkommen bei LUX ELEMENTS



Foto: Simon Callaghan



Das Familienunternehmen LUX ELEMENTS ist erfahrener Spezialist im Umgang mit Polystyrol-Hartschaum und dessen Weiterverarbeitung zu sicheren Untergründen für Bäder und Wellnessbereiche.

Das Produktprogramm basiert auf der bahnbrechenden, 1981 zum Patent angemeldete Erfindung von Firmengründer Herbert Lux: „Das Original“ – ein Trägerelement mit einem Kern aus Hartschaum und beidseitiger, doppelter Mörtelbeschichtung, in die ein stabilisierendes Glasfasergewebe eingebettet ist.

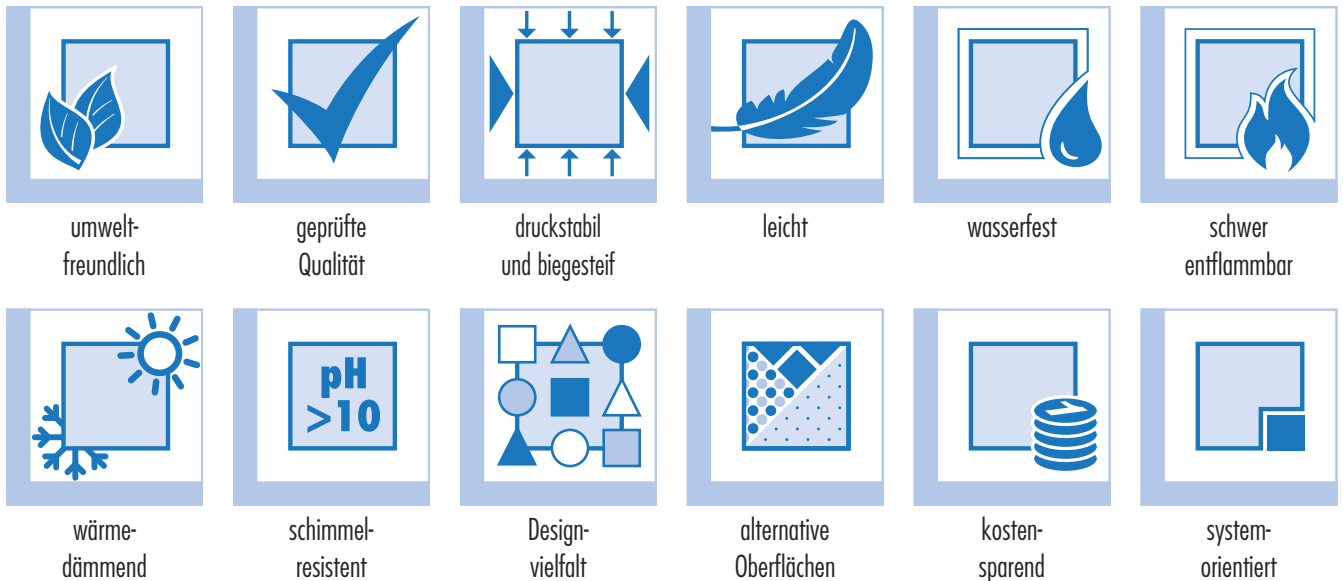
Ausgehend von der Bauplatte in verschiedenen Dicken, wurde das Sortiment ständig weiterentwickelt und ergänzt. Heute bietet LUX ELEMENTS komplette Systeme für Bad und Dusche, Private Spa sowie Wellness an.



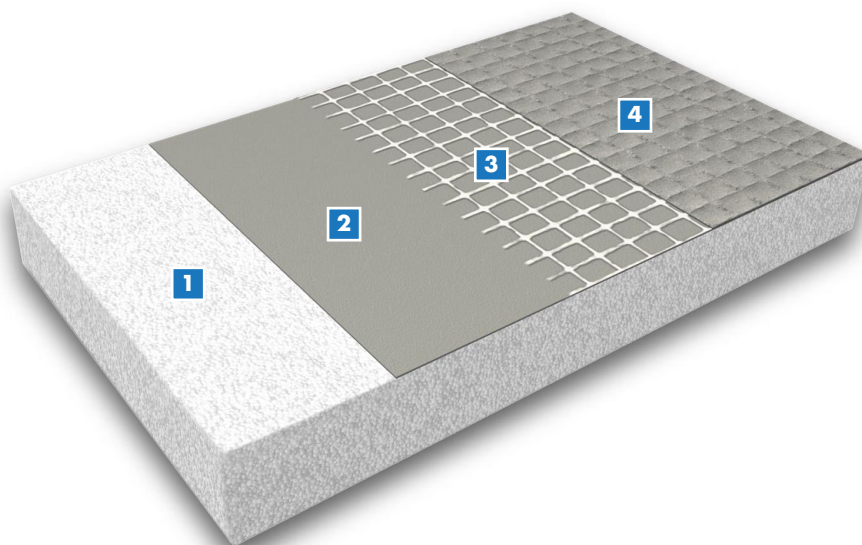
# LUX ELEMENTS® – Das Original

Aufgrund seiner hervorragenden physikalischen Eigenschaften in Kombination mit einer sehr guten Bearbeitbarkeit schafft der feuchtigkeitsresistente, moderne Baustoff Freiraum für Planer, Designer, Handwerker und Industrie – ob als Platte, Zuschnitt oder Konfektion.

Hartschaum-Trägerelemente von LUX ELEMENTS zeichnen sich durch diese Vorteile aus:



Detaillierte Informationen zu den Materialeigenschaften bietet die Broschüre „Nachhaltigkeit – das Original kann’s“ (Download auf [www.luxements.com](http://www.luxements.com) unter Downloads/Broschüren)



- 1** – Polystyrol-Hartschaum (EPS)
- 2** – Kontaktmörtelschicht
- 3** – Glasfasergewebe
- 4** – Deckmörtelschicht

# LUX ELEMENTS – Kompetenz und Erfahrung

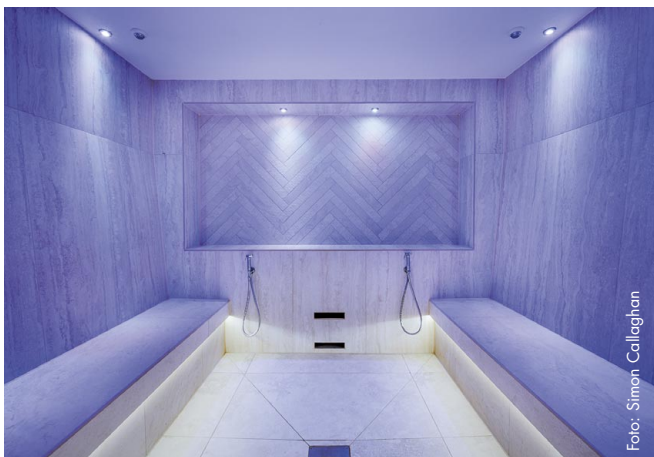
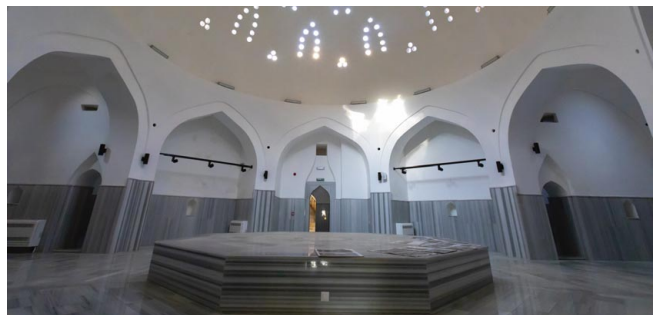


Basierend auf der jahrzehntelangen Erfahrung von LUX ELEMENTS im internationalen Wellnessanlagenbau wurde das Produktprogramm „Systeme für Wellness“ entwickelt.

Es umfasst Produkte für die Gestaltung und Einrichtung individueller Spa- und Wellnessprojekte im öffentlichen und privaten Bereich.

LUX ELEMENTS bietet:

- Hohe Qualität durch Kontrolle aller Fertigungsstufen im eigenen Werk
- Langjährige Erfahrung im internationalen, öffentlichen und privaten Wellnessmarkt
- Standardprodukte für Bäder und Wellnessbereiche
- Erweiterbare Systeme und flexible Lösungen für jede Raumsituation

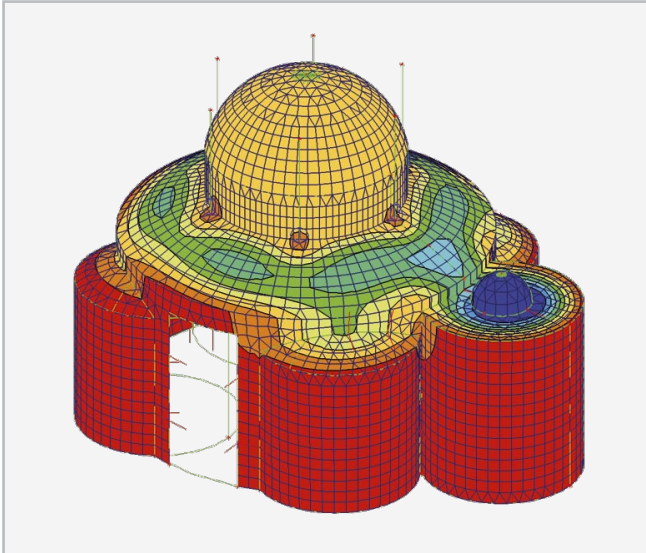


„Systeme für Wellness“ bietet:

- Individuelle Raumkonstruktionen nach Kundenwunsch in flexiblen Größen, auch runde Formen sind möglich
- Produkte zur Erweiterung des Wellnessbereichs von der Duschanlage bis zur Ruheliege
- Individuelles Design durch Oberflächengestaltung mit Fliesen, Putz oder Spachtelung



# LUX ELEMENTS – Serviceleistungen

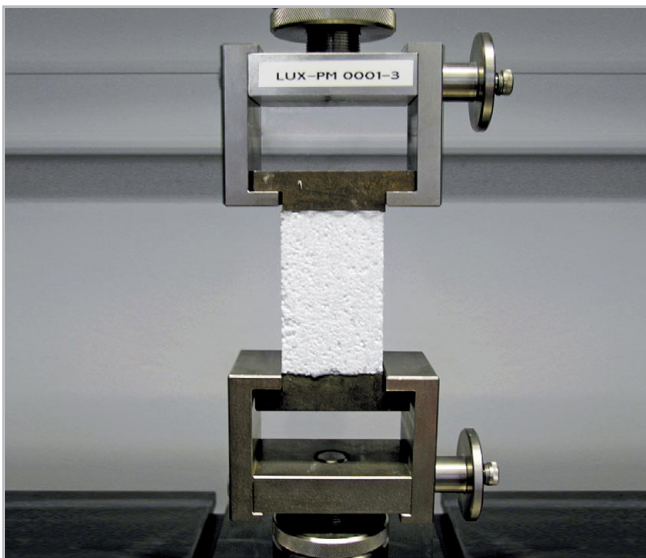


Sie benötigen ...

## Statische Berechnungen für Ihre Raumkonstruktion

LUX ELEMENTS bietet:

- Erstellung einer individuellen statischen Berechnung, bezogen auf die spezielle Sonderform Ihres Projekts
- Unterstützung bei allen technischen Fragen rund um Dampfbad & Co.

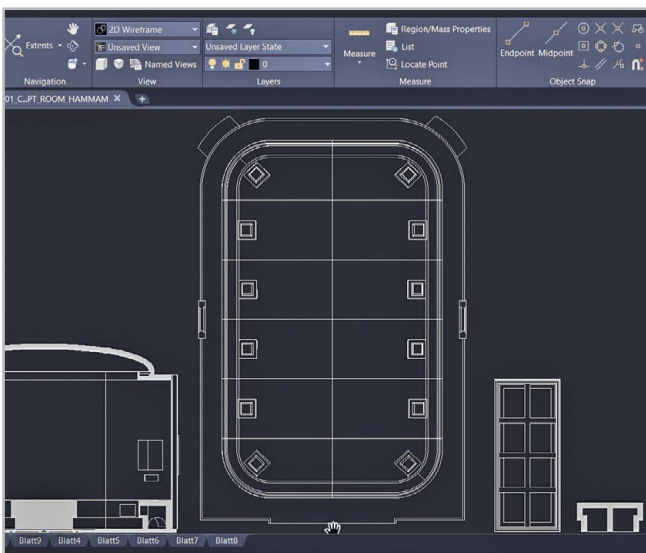


Sie benötigen ...

## Material- und Oberflächentests

LUX ELEMENTS bietet:

- **Test-Dampfbad** – für Langzeitversuche, ob ein Material den Einsatz im Dampfbereich schadenfrei übersteht
- **Belastungstests** – z.B. Simulation der Rollstuhlnutzung einer Bodenfläche über 25 Jahre mit 200 kg
- **Haftzug- und Druckfestigkeitsprüfungen** – zur Ermittlung von verschiedenen Parametern



Sie benötigen ...

## Technische Zeichnungen

LUX ELEMENTS bietet:

- Erstellung aller notwendigen Zeichnungen in Angebots- oder Auftragsphase
- Unterstützung bei allen technischen Fragen rund um Dampfbad & Co.

# LUX ELEMENTS – Systeme für ...



- Individuelle Raumkonstruktionen



- Becken und Pools



- Ausstattung und Wellnessprodukte

- Individuelle Raumkonstruktionen – **LUX ELEMENTS®-CONCEPT ROOM**
- Technische Einbauten – **LUX ELEMENTS®-ADD TE**
- Heizung – **LUX ELEMENTS®-ADD EH / WH**
- Licht – **LUX ELEMENTS®-ADD LI**
- Sound – **LUX ELEMENTS®-ADD SO**

**ab Seite 8**

- Wände und Böden – **LUX ELEMENTS®-CONCEPT POOL-BE**
- Erweiterungen – **LUX ELEMENTS®-CONCEPT POOL-EW**
- Technische Einbauten – **LUX ELEMENTS®-CONCEPT POOL-TE**
- Beckenköpfe / Überlaufrinnen – **LUX ELEMENTS®-CONCEPT POOL-BK**
- Unterkonstruktionen – **LUX ELEMENTS®-CONCEPT POOL-UK**

**ab Seite 58**

- Runddusche – **LUX ELEMENTS®-RELAX RD**
- Schneckendusche – **LUX ELEMENTS®-RELAX SD**
- Duschanlagen – **LUX ELEMENTS®-RELAX SHOWER**
- Möbel – **LUX ELEMENTS®-FURNITURE**
- Ruheliegen – **LUX ELEMENTS®-RELAX RL**
- Schmuckteile – **LUX ELEMENTS®-DECO**

**ab Seite 70**

# LUX ELEMENTS – Systeme für Wellness

## Individuelle Raumkonstruktionen

CONCEPT-ROOM ist das System für individuelle Raumkonstruktionen in frei wählbarer Größe und Form. Flexibel nutzbar, z. B. als Dampfbad oder Kälteraum, sowohl im öffentlichen als auch im privaten Wellnessbereich.

Das System ermöglicht:

- Kombination aus vordesignten Bauteilen und Technik-Artikeln
- Komplette freie Planung
- Kombination aus freier Planung und Standardartikeln



# ■ Systeme für individuelle Raumkonstruktionen

## Inhalt

### ■ Individuelle Raumkonstruktionen – LUX ELEMENTS®-CONCEPT ROOM

	Allgemeine Informationen .....	10
<b>1</b>	<b>Wände / Glas- und Profilkonstruktionen – LUX ELEMENTS®-CONCEPT ROOM-WA / LUX ELEMENTS®-CONCEPT-DOOR</b> .....	12 – 21
	■ ROOM-WA G – Gerade Wände .....	14
	■ ROOM-WA GF – Gerade Wände kombiniert mit Glaseinbauteilen .....	15
	■ ROOM-WA-R – Wände in Freiform .....	16
	■ CONCEPT-DOOR – Türzargen und Glastüren .....	18
	■ CONCEPT-DOOR GF – Glas- und Profilkonstruktionen .....	20
<b>2</b>	<b>Böden – LUX ELEMENTS®-CONCEPT-ROOM (U)BO / LUX ELEMENTS®-TUB(-LINE) BA</b> .....	22 – 27
	■ ROOM-BO – Bodenelemente .....	24
	■ ROOM-UBO – Unterbauelemente .....	24
	■ TUB-BA / TUB-LINE-BA – Bodenablaufsysteme und Zubehör .....	26
<b>3</b>	<b>Dächer – LUX ELEMENTS®-CONCEPT ROOM-DA</b> .....	28 – 35
	■ ROOM-DA FLAT / ROOM-DA MONO – Dächer, flach .....	30
	■ ROOM-DA DOM + FLAT – Dächer mit Kuppel .....	31
	■ ROOM-DA BARREL – Dächer, gewölbt .....	32
	■ ROOM-DA CROSS – Dächer mit Kreuzgewölbe .....	33
	■ ROOM-DA ... – Dächer in Sonderformen / Deckenabhängung / Licht .....	34
<b>4</b>	<b>Sitzvarianten – LUX ELEMENTS®-CONCEPT-BA</b> .....	36 – 47
	■ CONCEPT-BA S – Sitzbänke <u>ohne</u> Rückenlehne .....	38
	■ CONCEPT-BA L + CONCEPT-BA S – Sitzbänke <u>mit</u> Rückenlehne .....	40
	■ CONCEPT-BA ... – Optionale Erweiterungen für Sitzbänke .....	42
	■ CONCEPT-BA K – Sitzbänke mit Komfortfläche .....	44
	■ CONCEPT-BA FLOAT – Sitzbänke im „schwebenden“ Design .....	46

### ■ Technische Einbauten – LUX ELEMENTS®-ADD

	Allgemeine Informationen .....	48
<b>■</b>	<b>Technische Einbauten – LUX ELEMENTS®-ADD-TE</b> .....	50 – 54
	■ ADD-TE IPA – Installationspaneel .....	50
	■ ADD-TE REV – Revisionsklappe .....	52
	■ ADD-TE DE-T... – Dampfeinlass .....	53
	■ ADD-TE TF – Fräsungen .....	54
	■ ADD PRO-MAK – Hartkunststoffeinlage .....	54
	■ ADD-TE A... – Aufnahme einer LED Spot-Einbauhülse (WDT) .....	54
	■ ADD-TE L... – Aufnahme eines Leerrohrs .....	54
	■ ADD-TE U... – Aufnahme einer Unterputzdose (WDT) .....	54
<b>5</b>	<b>Heizung – LUX ELEMENTS®-ADD-EH / LUX ELEMENTS®-ADD-WH</b> .....	55
	■ ADD-EH – Elektro-Heizmatte .....	55
	■ ADD-WH / ADD-WH F – Wasserheizung / Fräsung für Wasserheizungen .....	55
<b>6</b>	<b>Licht – LUX ELEMENTS®-ADD-LI</b> .....	56
	■ ADD-LI P / ADD-LI L – LED-Spot / LED-Lichtschlauch .....	56
	■ ADD-LI ... – LED-Spot und LED-Lichtschlauch, Zubehör .....	56
<b>■</b>	<b>Sound – LUX ELEMENTS®-ADD-SO</b> .....	57
	■ ADD-SO KSW – Körperschallwandler .....	57

## LUX ELEMENTS

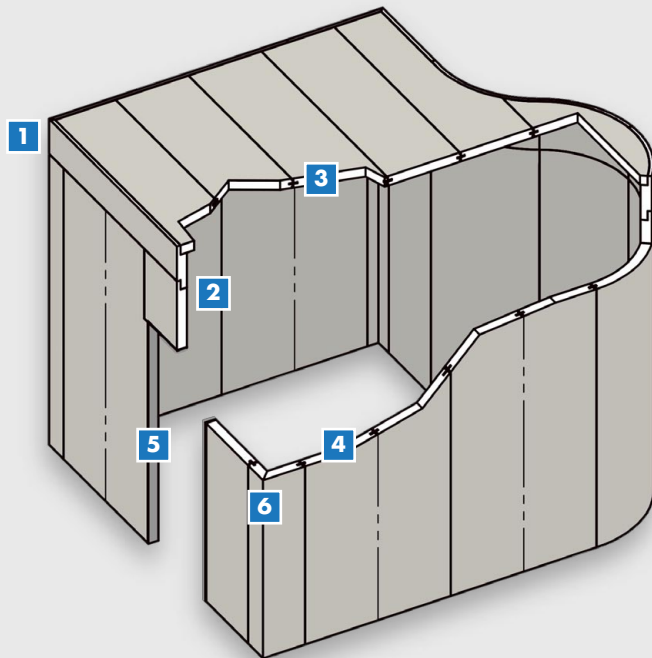
### Individuelle Raumkonstruktionen **CONCEPT-ROOM**



- Frei kombinierbarer Bausatz für Kabinen bestehend aus einzelnen Komponenten
- Passende Heizungstechnik und Beleuchtung
- Komplettes Montagezubehör als Kit, abgestimmt auf Kabinenmaß
- Optionales technisches Zubehör, z.B. Dampfeinlass, Installationspaneel oder Unterputzdose

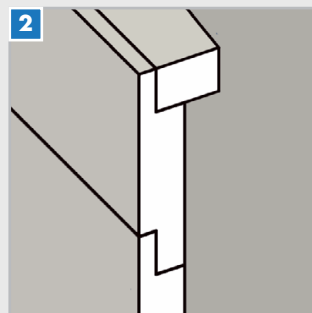
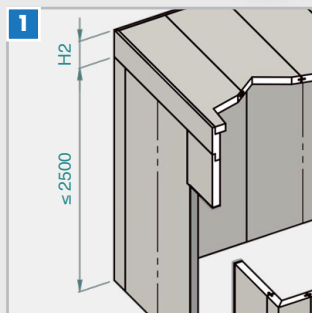


## ■ Technische Information zu Verbindungen

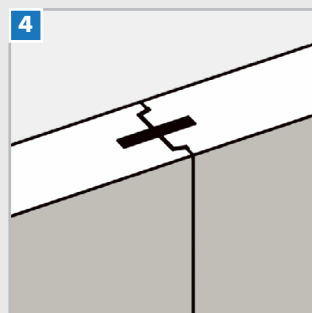
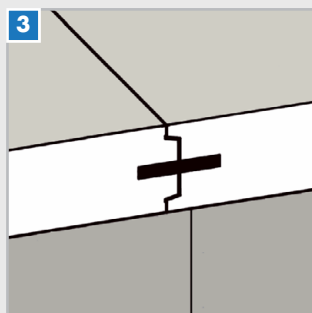


Die Konstruktionsweise bei der Verbindung der einzelnen Bauteile bietet entscheidende Vorteile:

- Schnelle und einfache Montage durch optimale Passgenauigkeit der Elemente
- Hohe Produktionsgenauigkeit durch den Einsatz modernster Schneidtechnologien

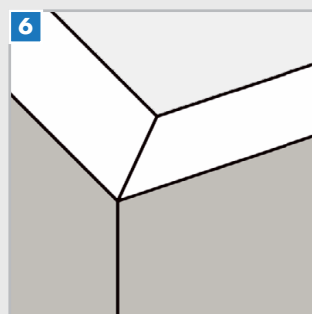
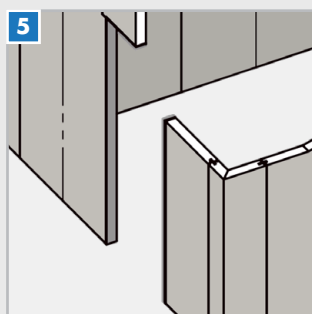


- Flexible Wandhöhe: Plattenlänge bis 2500 mm, höhere Wände möglich durch Wanderhöhung
- Wanderhöhung und Dachauflage mit Stufenfalz



- Besonders stabile Plattenverbindung durch Nut+Feder Prinzip
- Selbstnivellierende Plattenverbindung durch V-Fräsung

**HINWEIS:** Ausführung variiert je nach Wanddicke, Bilder zeigen die Ausführung bei Wanddicke 50 mm.



- Stabile Befestigungsmöglichkeit für das Türprofil durch ADD PRO-MAK über die gesamte Plattenbreite (umlaufend an 3 Seiten der Türöffnung)
- Ecken werkseitig verklebt



# Wände

Mit Hartschaum-Trägerelementen von LUX ELEMENTS lassen sich individuelle Räume für Wellnessanlagen und Spas realisieren. Das Material eignet sich für den Einsatz als Heiß-, Warm- oder Kaltluftraum. Die Lieferung erfolgt in Segmenten, die vor Ort montiert werden. Eine durchdachte Konstruktionsweise bei der Verbindung der einzelnen Bauteile sorgt für hohe Stabilität.

Durch die abschließende Oberflächengestaltung mit ausgesuchter Keramik oder Putz entsteht ein individueller Raum, der Harmonie und Behaglichkeit ausstrahlt.

Bei der Wandgestaltung sind diese Varianten möglich:

- **Gerade Wände**  
für quadratische oder rechteckige Räume
- **Gerade Wände kombiniert mit Glaseinbauteilen**  
für quadratische oder rechteckige Räume, kombiniert mit Glaseinbauteilen
- **Wände in Freiform**  
für alle Raumformen

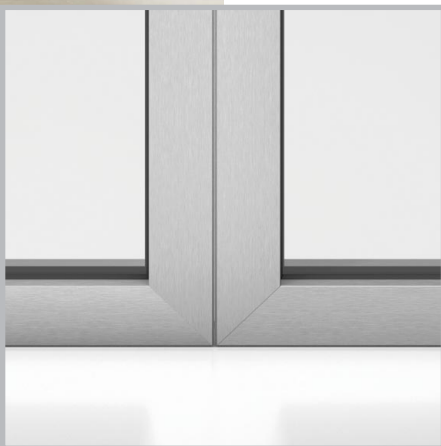
# Glas- und Profil- konstruktionen

Eine Glasfront in Verbindung mit einer Glasür sorgt bei einer Raumkonstruktion für Transparenz und mehr Lichteinfall von außen. Zusätzlich verschafft sie dem Raum eine moderne Optik.

Das System für Glas- und Profilkonstruktionen von LUX ELEMENTS lässt sich sowohl mit Hartschaum-Trägerelementen kombinieren als auch ausschließlich einsetzen.

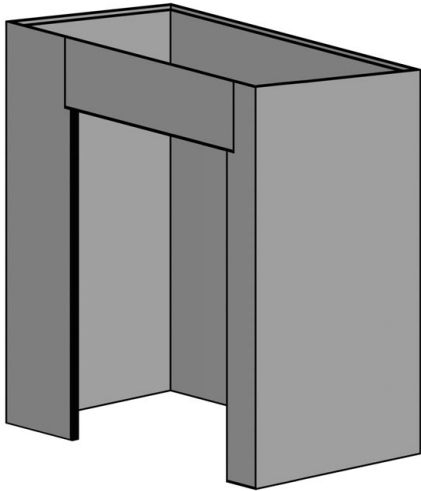
Diese Teile sind im Sortiment:

- Türzargen (Blockprofil oder Flachprofil)
- Glasür mit Bohrung für Türbänder und Griff
- Türkopf oder Griffstange
- Profilkonstruktion
- Rahmenkonstruktion
- Glaselemente

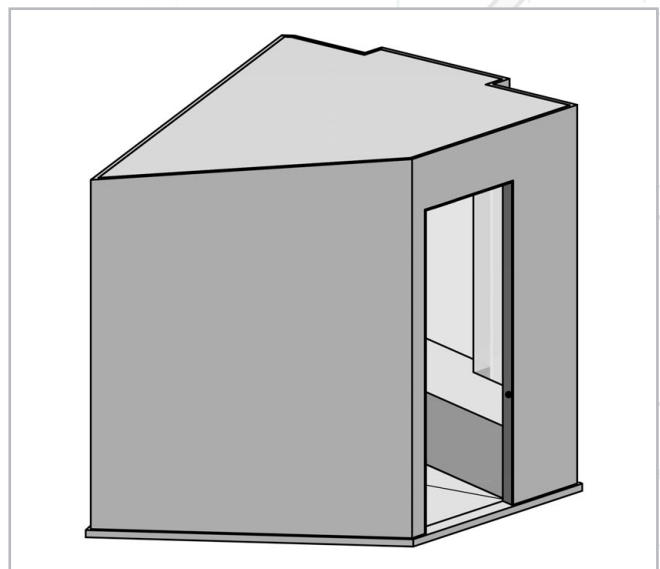
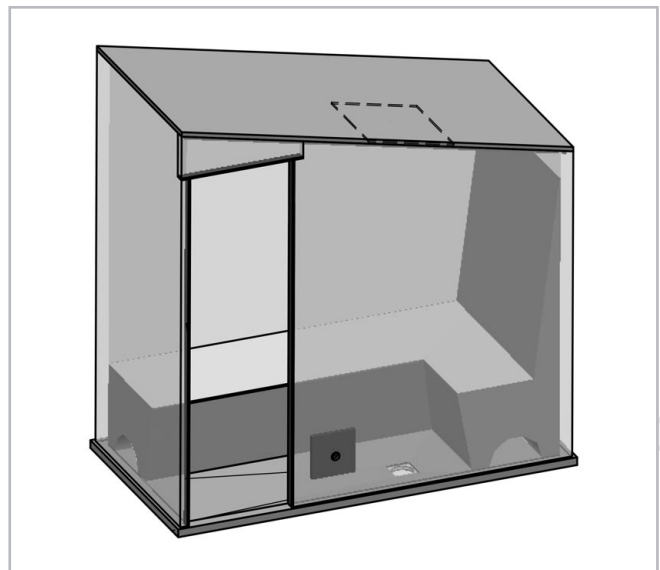
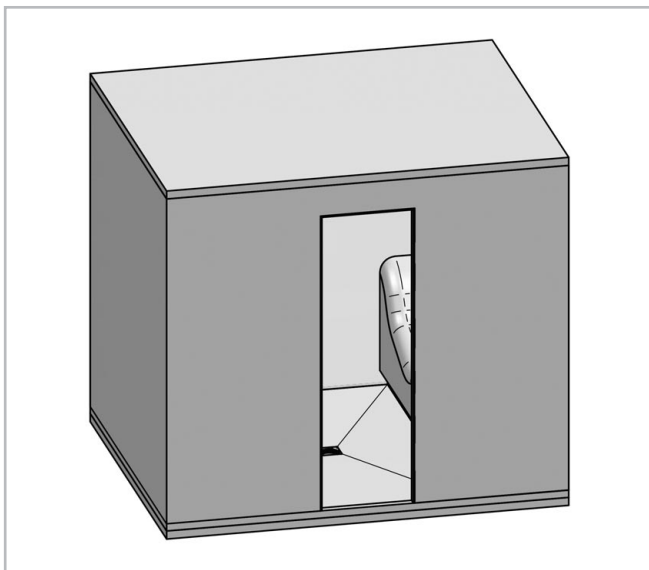


## LUX ELEMENTS

### Gerade Wände **ROOM-WA G**

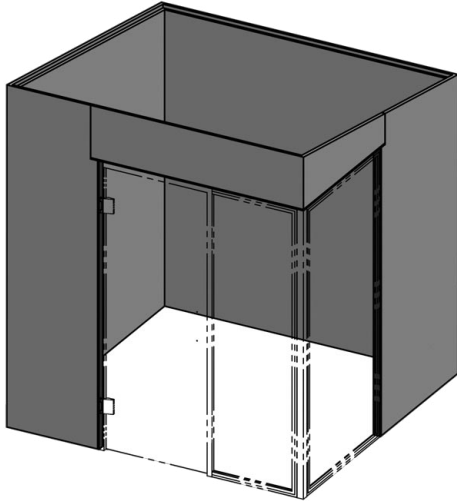


- Wände aus geraden Hartschaum-Trägerelementen für quadratische oder rechteckige Räume
- Wanddicke 50 oder 80 mm
- Zubehör (optional):  
Individuell zusammengestelltes Montagematerial

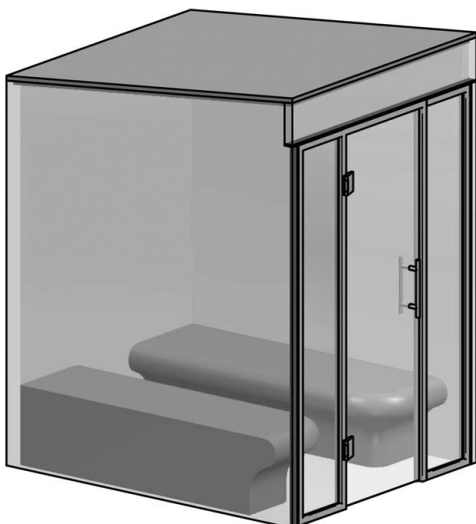
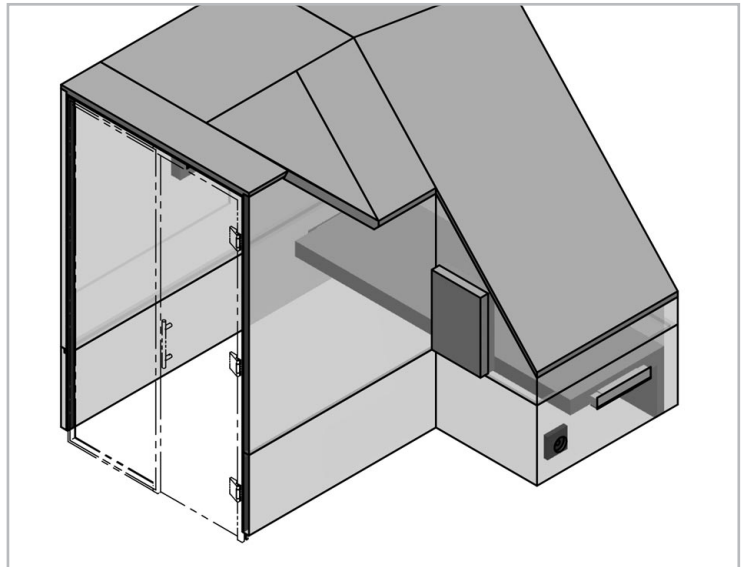
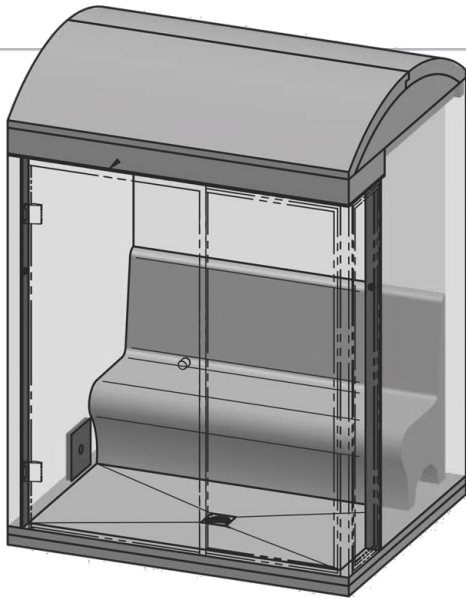


Gerade Wände kombiniert mit Glaseinbauteilen

**ROOM-WA GF**



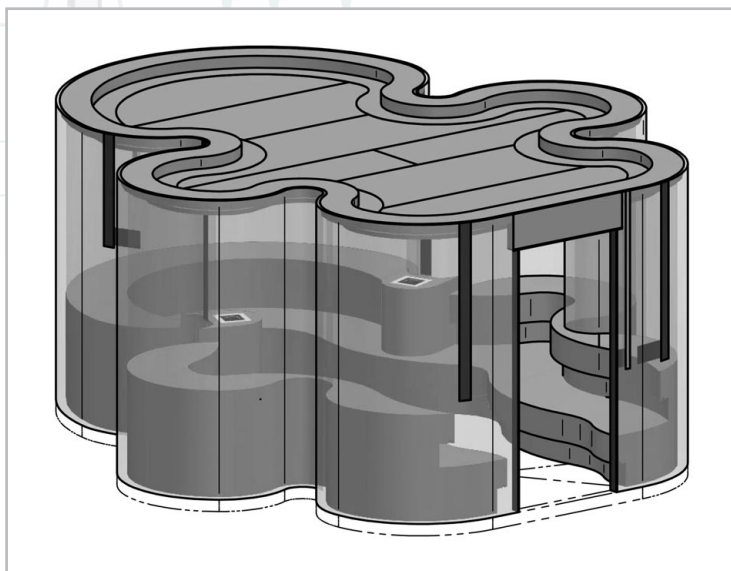
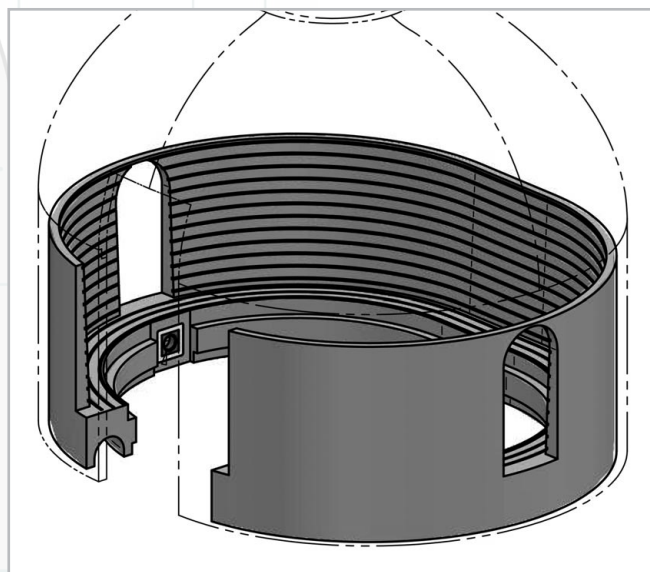
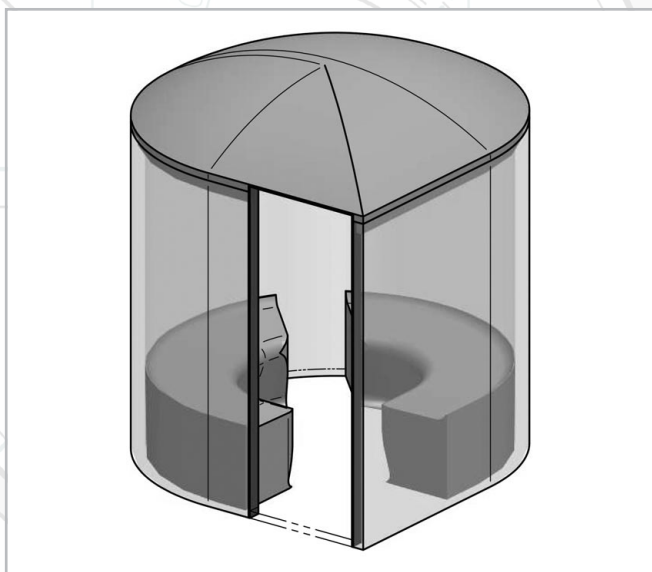
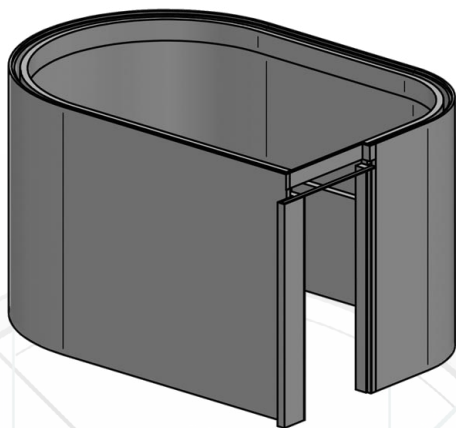
- Wände aus geraden Hartschaum-Trägerelementen für quadratische oder rechteckige Räume, kombiniert mit Glaseinbauteilen
- Wanddicke 50 oder 80 mm
- Zubehör (optional):  
Individuell zusammengestelltes Montagematerial

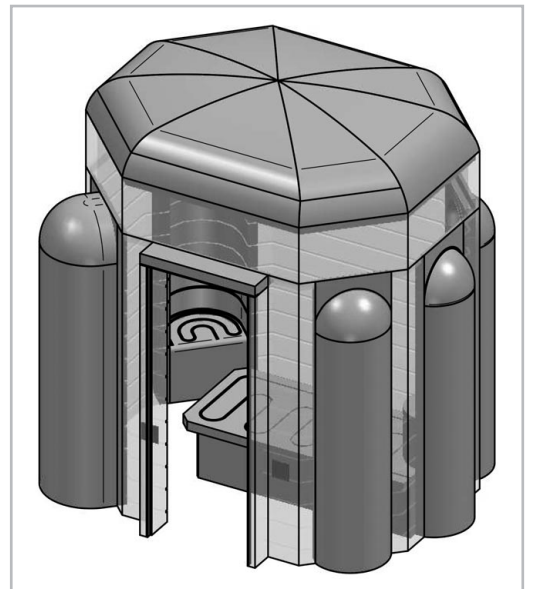
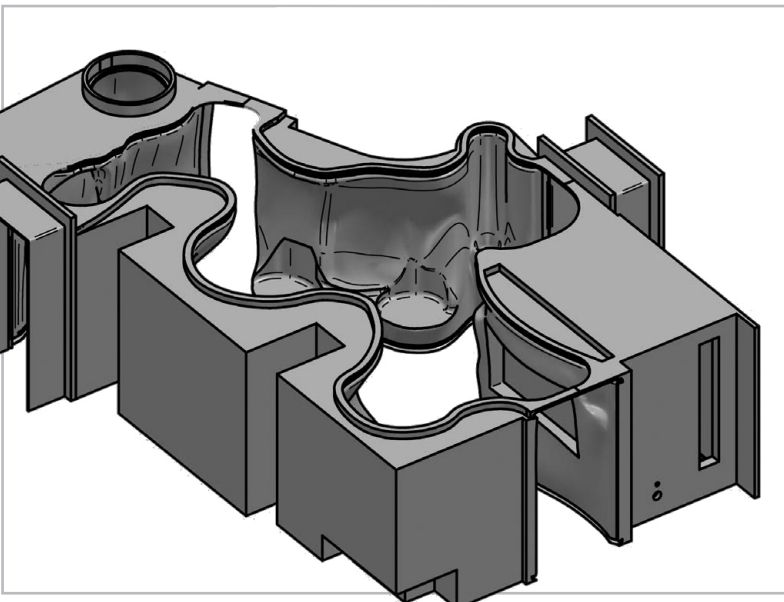
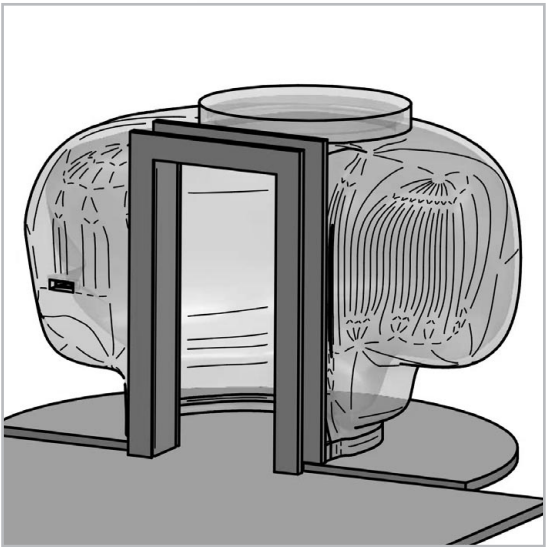
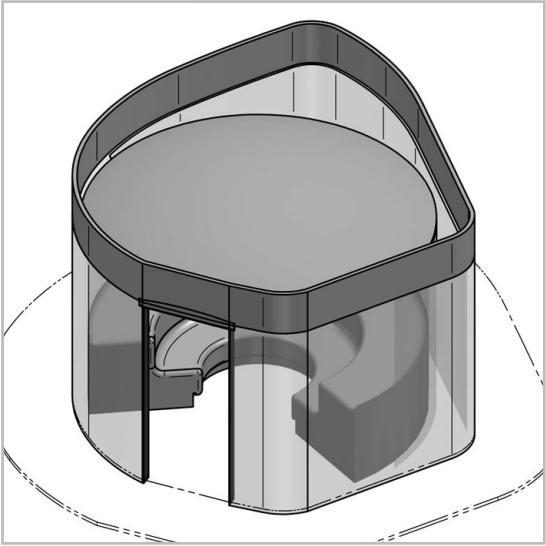


## Wände in Freiform

### ROOM-WA R

- Wände aus gerundeten oder geraden Hartschaum-Trägerelementen für alle Raumformen
- Wanddicke 50 oder 80 mm
- Kombinierbar mit Glaseinbauteilen
- Zubehör (optional):  
Individuell zusammengestelltes Montagematerial





## Türzargen und Glastüren

### CONCEPT-DOOR



#### Türzargen – CONCEPT-DOOR-TZ B/F

- Aluminium-Türzargen, auf Maß gefertigt, eloxiert, mit Schließtechnik und Glastürbändern
- Blockprofil oder Flachprofil (auch als Standardmaß)
- Oberfläche: edelstahlähnlich geschliffen

#### Glastür – CONCEPT-DOOR-GT

- Einscheiben-Sicherheits-Glas (ESG), 8 mm, als Standardmaß oder auf Maß gefertigt
- Inkl. Bohrung für Türkнопf oder Griffstange

#### Türkнопf – CONCEPT-DOOR-TK

- Aluminium, edelstahlähnlich geschliffen

#### Griffstange – CONCEPT-DOOR-GS

- Edelstahl, matt gebürstet

#### Oberfläche – CONCEPT-DOOR-TZ B und F



Edelstahlähnlich geschliffen (Standard)

**HINWEIS:** Die Türzargen sind in dieser Farbe erhältlich (oder auf Anfrage auch in Ihrer persönlichen Wunschfarbe).

#### ■ Glastür (ESG) – CONCEPT-DOOR-GT



#### ■ Türkнопf – CONCEPT-DOOR-TK



#### ■ Griffstange – CONCEPT-DOOR-GS



■ Blockprofil – **CONCEPT-DOOR-TZ B**



■ Flachprofil – **CONCEPT-DOOR-TZ**



■ Türband – **CONCEPT-DOOR-TZ B**



■ Winkelverbinder – **CONCEPT-DOOR-TZ B**



■ Türband – **CONCEPT-DOOR-TZ F**

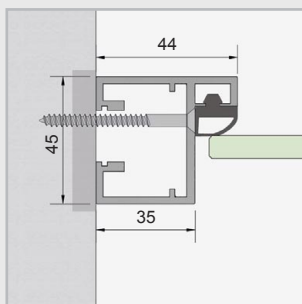


■ Winkelverbinder – **CONCEPT-DOOR-TZ F**

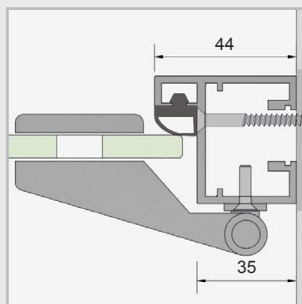


■ **Wandanschlüsse**

**CONCEPT-DOOR-TZ B – Blockprofil**

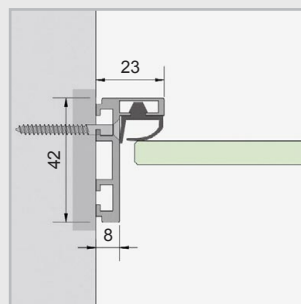


Zargenprofil

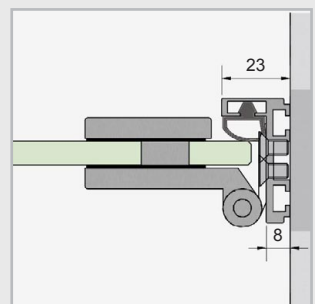


Zargenprofil, Türband

**CONCEPT-DOOR-TZ F – Flachprofil**



Zargenprofil



Zargenprofil, Türband

Glas- und Profilkonstruktionen

**CONCEPT-DOOR GF**



Für größte Transparenz bei Raumkonstruktionen: Kombination von Profiltrahmen mit Blockzargen, inkl. Glastürbändern sowie Einscheiben-Sicherheits-Glaselementen (ESG), 8 mm.

**Profilkonstruktion – CONCEPT-DOOR-GFZ**

- Aluminium, eloxiert

**Rahmenkonstruktion – CONCEPT-DOOR-GFR**

- Aluminium, eloxiert, Rahmenprofil für Fensteröffnung

**Glaselemente – CONCEPT-DOOR-GFG**

- ESG, 8 mm passend zu GFZ/GFR Kombination gegebenfalls inklusive Bohrungen für Griffstange/Türknopt/Türbänder

Oberflächen –  
**CONCEPT-DOOR-GFZ und GFR**



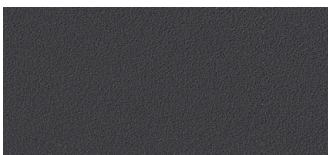
Edelstahlähnlich  
geschliffen  
(Standard)



Silber matt  
EV 1



Lack Weiß  
RAL9016



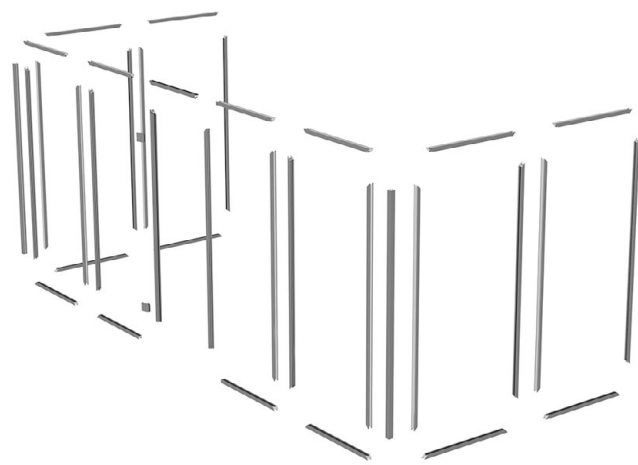
Dunkelgrau metallic  
DB703



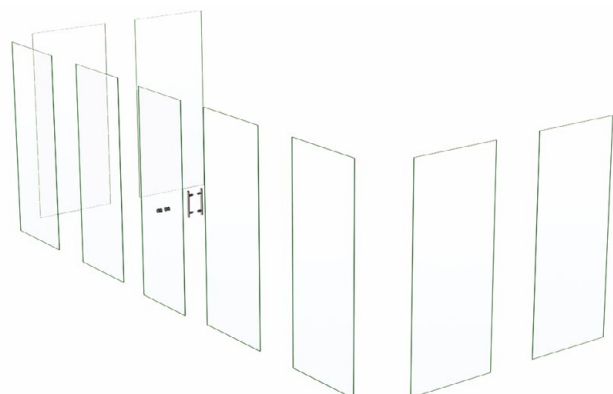
Tiefschwarz matt  
RAL 9005

**HINWEIS:** Die Profilkonstruktionen sind in diesen Farben erhältlich (oder auf Anfrage auch in Ihrer persönlichen Wunschfarbe).

■ Profilkonstruktion –  
**CONCEPT-DOOR-GFZ**



■ Glaselemente –  
**CONCEPT-DOOR-GFG**



■ Blockprofil –  
**CONCEPT-DOOR-GFZ und GFR**



■ Türband



■ Winkelverbinder



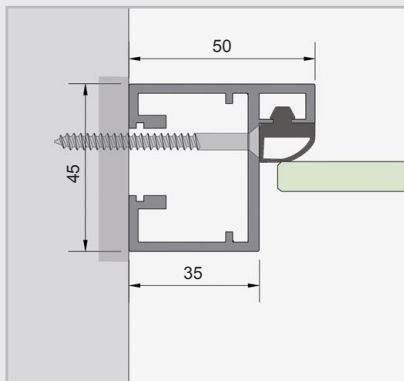
■ Bodenhaltewinkel



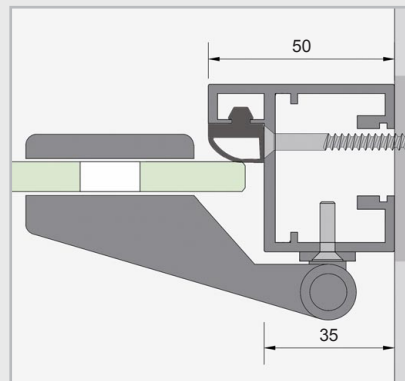
■ Rahmenbefestigung



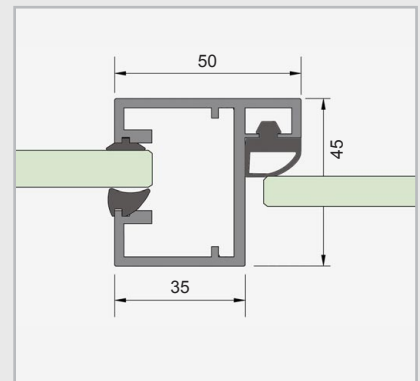
■ Wandanschlüsse, Anschlussdetails



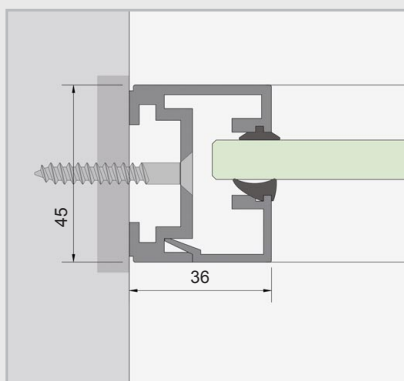
Zargenprofil



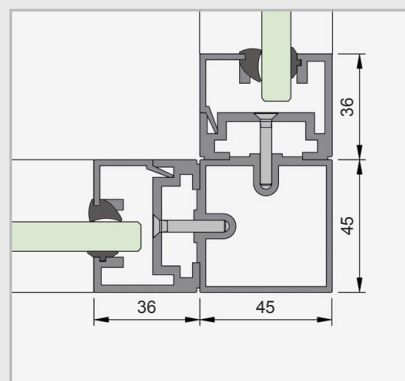
Zargenprofil, Türband



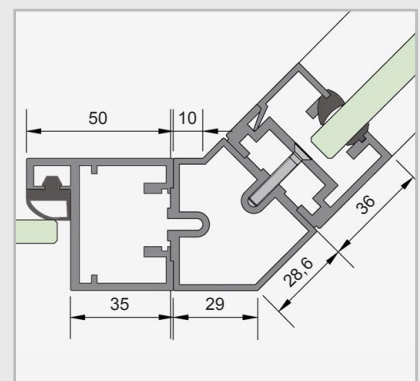
Zargenprofil, Anschluss Wandprofil



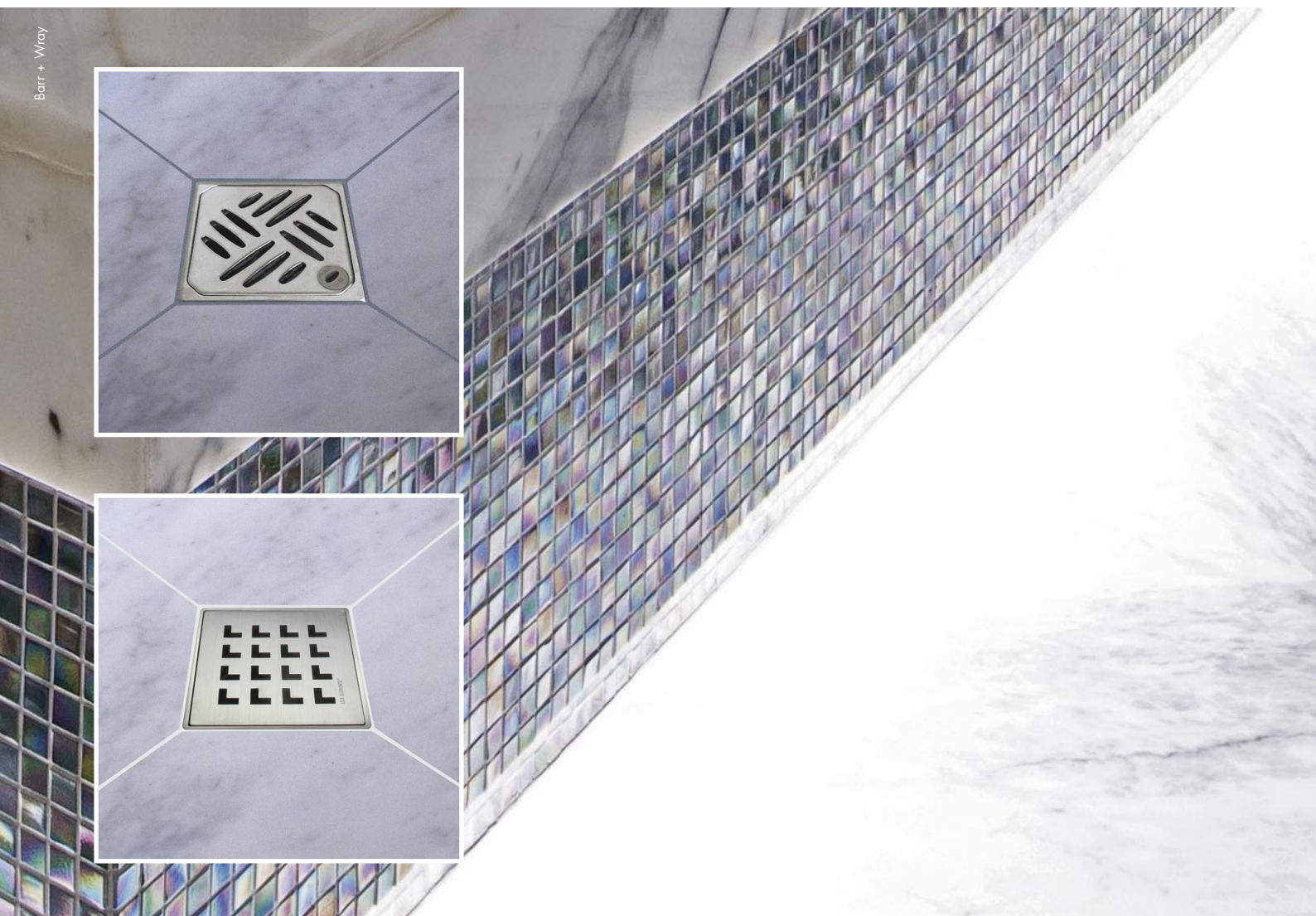
Wandprofil



2x Wandprofil mit Eckprofil 90°



Zargenprofil mit Eckprofil 135° + Wandprofil

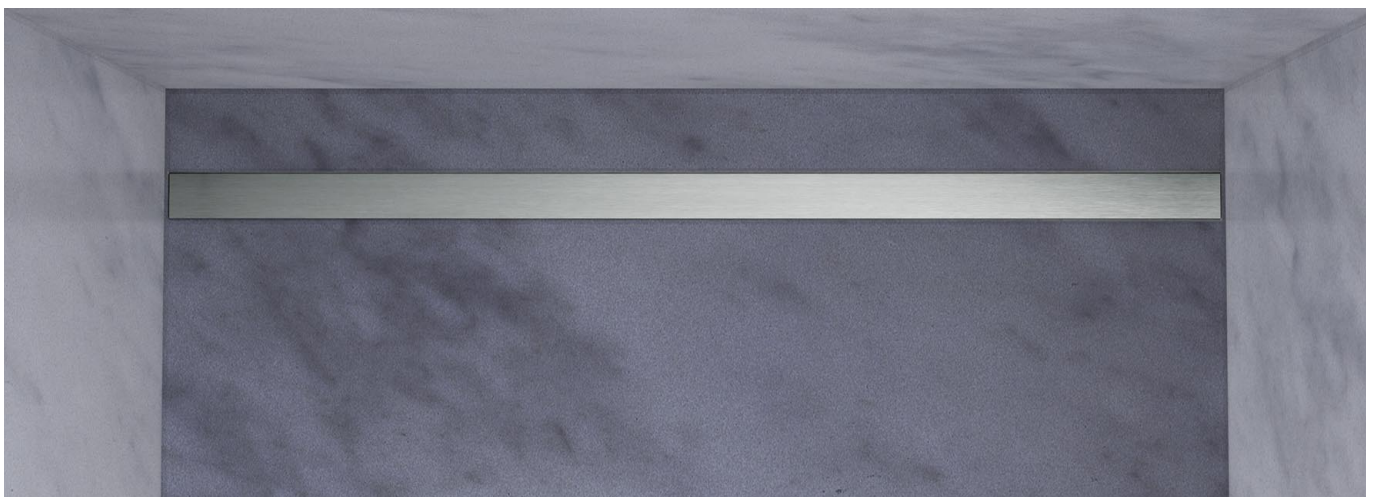


# Böden

Mit einem Boden aus Hartschaum-Trägermaterial schaffen Sie den perfekten Untergrund für Fliesen und können diesen so optisch an das Design des Raumes anpassen. LUX ELEMENTS fertigt Böden im Nassbereich mit den Ablaufvarianten Punkt- und Linienentwässerung. Entscheiden Sie sich für einen Punktablauf, können Sie zwischen sechs dekorativen Designrosten wählen, darunter ein Modell mit Verriegelungssystem.

Auch die Linienentwässerung wartet mit einer ansprechenden Designlösung auf, die sich beispielsweise beim Einbau in Nischen anbietet: hier ist die Edelstahl-Rinnenabdeckung optisch bis zur Wand verlängert. Natürlich können Sie auch die klassische Ablaufrinne mit rückseitig befließbarer Abdeckung auswählen.

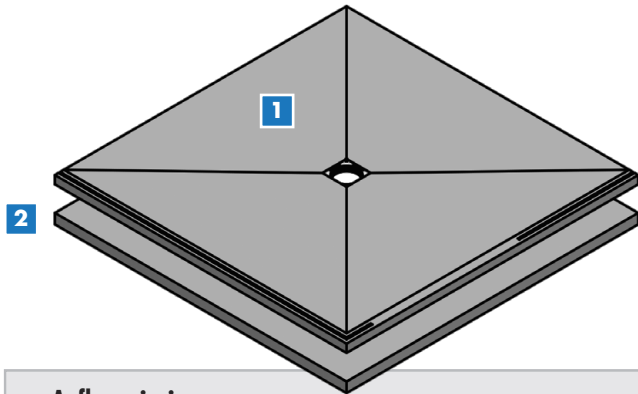
**Für alle Varianten gilt: die Böden sind abgedichtet und mit Gefälle ausgestattet.**



## LUX ELEMENTS

### Boden- und Unterbauelemente

### ROOM-BO und ROOM-UBO



#### ■ Aufbauprinzip

**1** – Bodenelement, Hartschaum-Trägermaterial

**2** – Unterbauelement, passend zum Bodenelement, 55 mm dick

#### Bodenelemente – ROOM-BO

- Mit Gefälle (30/45 mm) und werkseitiger Abdichtung
- Wahlweise für Punkt- oder Linientwässerung

#### Unterbauelemente – ROOM-UBO

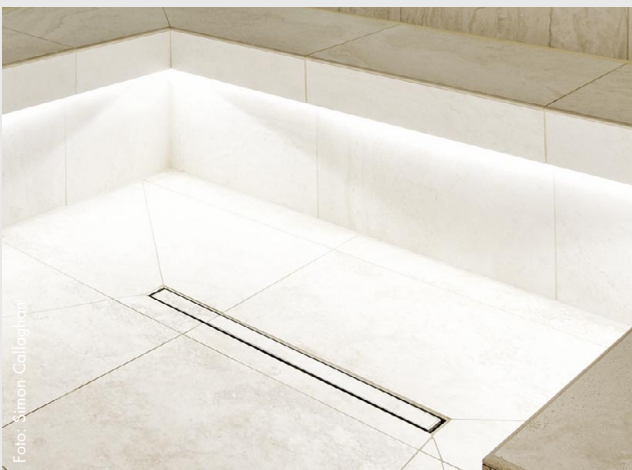
- 55 mm dick
- Zubehör (optional):  
Individuell zusammengestelltes Montagematerial

#### ■ Punktentwässerung / Linientwässerung



#### Punktentwässerung – TUB

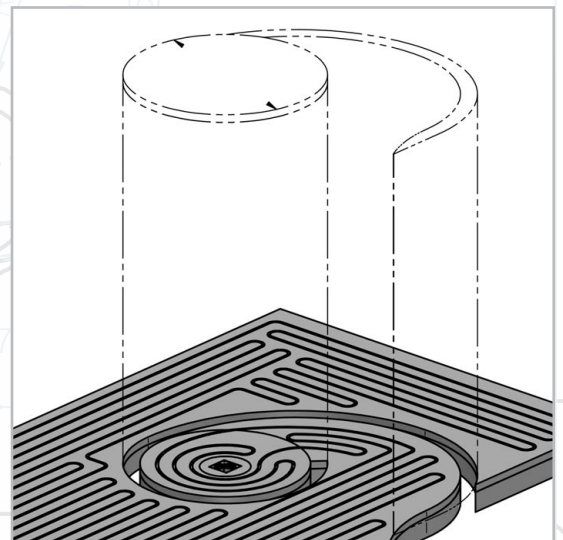
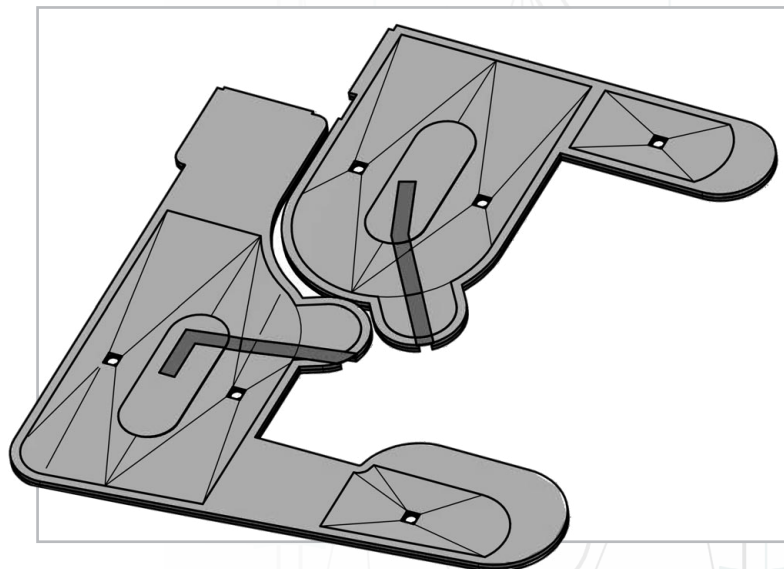
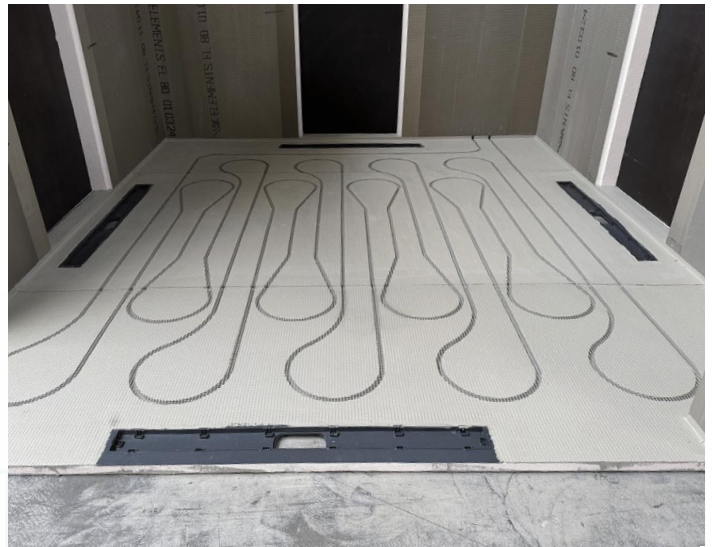
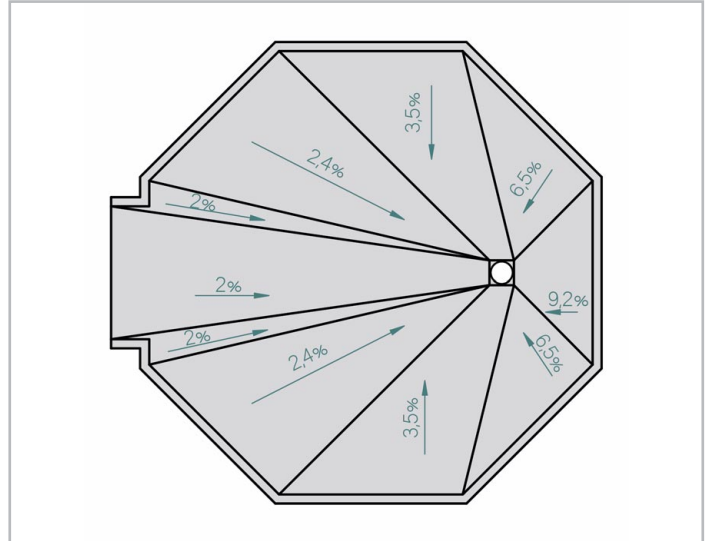
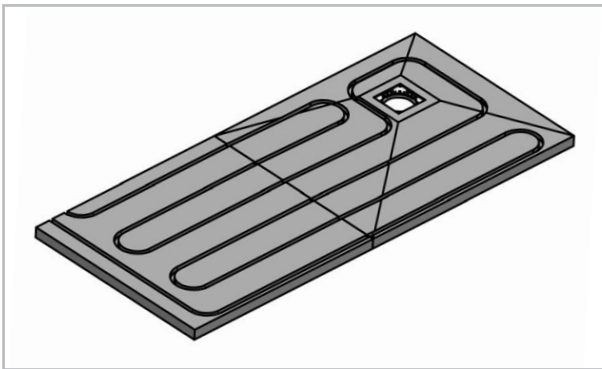
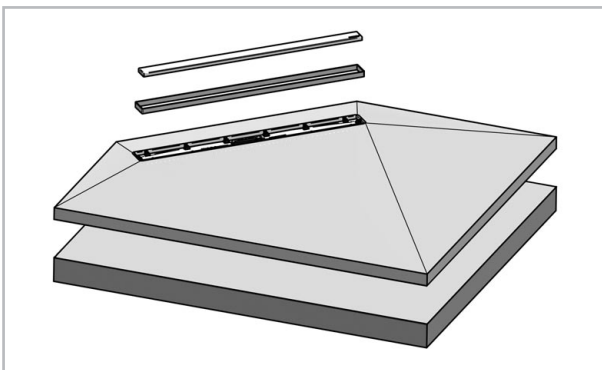
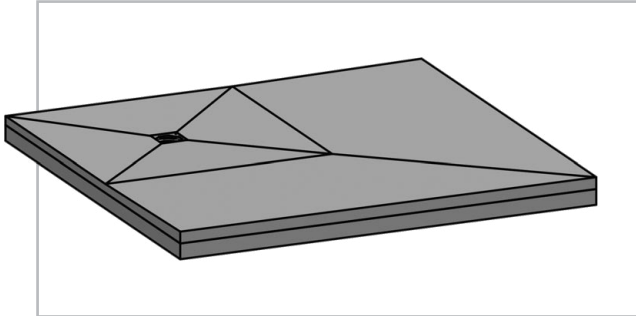
- Eingebauter und eingedichteter Bodenablauf-Aufnahmerahmen
- Höhenverstellbar  
für optimale Anpassung an Belagsstärke
- Für barrierefreies Bauen
- Sicheres Click-System  
zur Befestigung des Ablaufstutzens
- Zweite Entwässerungsebene
- Ablaufsysteme und Zubehör  
Details → Seite 26/27



#### Linientwässerung – TUB-LINE

- Eingebaute und eingedichtete Bodenablaufrinne
- Drehbarer Abdecksteg für zwei Designvarianten
- Sauberes Verfließen durch Anfließhilfe
- Höhenverstellbar  
für optimale Anpassung an Belagsstärke
- Für barrierefreies Bauen
- Sicheres Click-System  
zur Befestigung des Ablaufstutzens
- Zweite Entwässerungsebene
- Ablaufsysteme und Zubehör  
Details → Seite 26/27

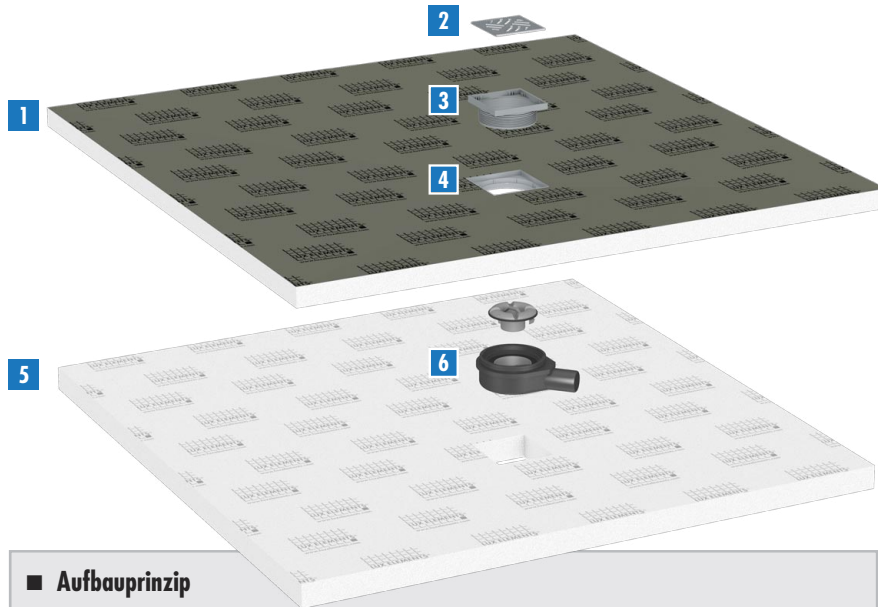
# INDIVIDUELLE RAUMKONSTRUKTIONEN BODEN- UND UNTERBAUELEMENTE



# LUX ELEMENTS

## Punktentwässerung

### TUB



#### ■ Aufbauprinzip

- 1 – **Bodenelement**, Hartschaum-Trägermaterial, werkseitige Abdichtung und werkseitiges Gefälle
- 2 – **Rost**, Standard oder Design
- 3 – **Rostaufnahme**, individuelle Höhenanpassung an Belagsdicke
- 4 – **Bodenablauf-Aufnehmerahmen**, werkseitig eingebaut und eingedichtet
- 5 – **Unterbaulement (optional)**, passend zum Bodenelement
- 6 – **Bodenablauf-Stutzen**, waagrecht oder senkrecht, inkl. Geruchverschluss



■ **TUB-RA-S**  
Standard\*

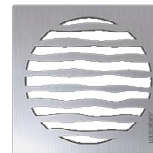
■ **TUB-RA-DA**  
ANGOLO



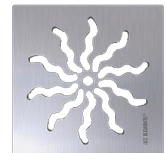
■ **TUB-RA-DC**  
CUBE



■ **TUB-RA-DM**  
MARE



■ **TUB-RA-DL**  
LUMEN



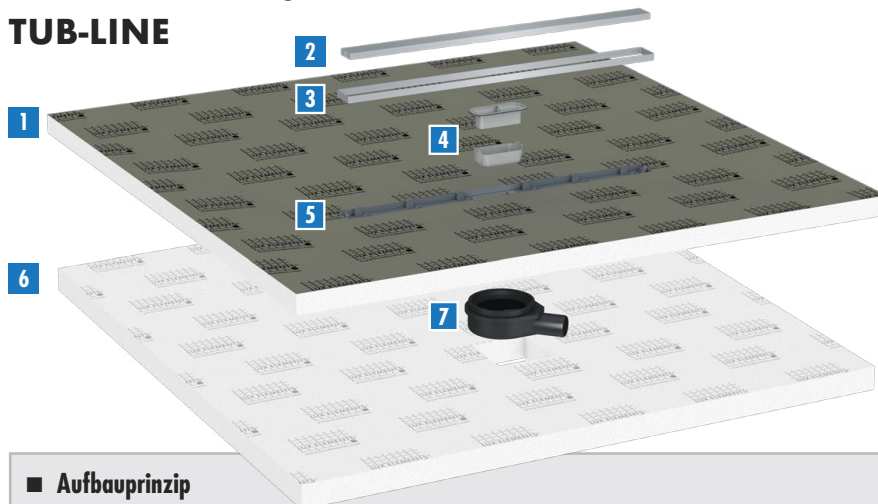
■ **TUB-RA-DV**  
VARI\*, befliesbar



\* wahlweise auch mit Verriegelungssystem erhältlich

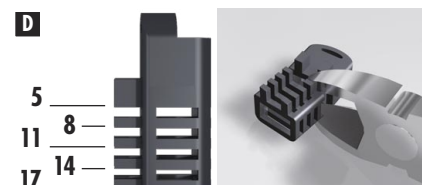
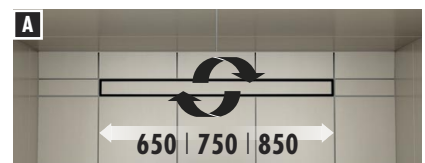
## Linientwässerung

### TUB-LINE



#### ■ Aufbauprinzip

- 1 – **Bodenelement**, Hartschaum-Trägermaterial, werkseitige Abdichtung und werkseitiges Gefälle
- 2 – **Rinnenabdeckung**, Edelstahl gebürstet, rückseitig befliesbar oder stufenlos kürzbar
- 3 – **Anfließhilfe**, Edelstahl gebürstet, zur sauberen Verfließung
- 4 – **Geruchverschluss**, im Ablaufrahmen integriert
- 5 – **Bodenablaufrinne**, werkseitig eingebaut und eingedichtet, inkl. Höhenadapter (abschneidbar) und Click-System zur festen Verbindung mit separatem Bodenablauf-Stutzen
- 6 – **Unterbaulement (optional)**, passend zum Bodenelement
- 7 – **Bodenablauf-Stutzen**, waagrecht oder senkrecht, passend zur Einbausituation



**Bodenablaufsysteme – Punkt- und Linientwässerung**

**TUB-BA / TUB-LINE BA**

■ **TUB-RA ...**  
Rostaufnahme



Standard – aus ABS



Design – aus ABS,  
mit Rahmen aus Edelstahl

z.B. ■ **TUB-BA-S**  
DN50



z.B. ■ **TUB-BA-S 100**  
DN40/DN50



z.B. ■ **TUB-BA-W**  
DN50



Ablaufleistung  
nach DIN EN 1253 [l/s]:

**Punktentwässerung – TUB**

Standardgeruchverschluss DN50,  
senkrecht:

- z.B. **TUB-BA-S**  
mit Standardrost: 1,7 l/s

- z.B. **TUB-BA-S 100**  
mit Standardrost: 1,2 l/s

Standardgeruchverschluss DN50,  
waagrecht:

- z.B. **TUB-BA-W**  
mit Standardrost: 1,0 l/s

■ **Ablängen**  
von ...



Rostaufnahme –  
universelle Höhenanpassung an Fliesenstärke

Bodenablauf-Stutzen **TUB-BA-S 100** –  
einfaches Ablängen von DN40 auf DN50

**Linientwässerung – TUB-LINE**  
senkrecht:

- **TUB-LINE BA-S**: 0,8 l/s  
waagrecht:

- z.B. **TUB-LINE BA-W 22**: 0,8 l/s

**A** Drehbarer  
Abdecksteg –

2 Designvarianten:

- Edelstahl gebürstet und
- rückseitig befliesbar

**B** Verlängerter  
Abdecksteg –

stufenlos kürzbar

**Bodenablaufsysteme – Punkt- und Linientwässerung, Zubehör**

**TUB-BAZ / TUB-LINE BAZ**

z.B. ■ **TUB-BAZ**  
**STOP\***



z.B. ■ **TUB-BAZ**  
**HS\***



z.B. ■ **TUB-BAZ**  
**DN50/40**



■ Geruch-, Schaum-  
und Ungeziefersperre\*

■ Haarsieb\*

■ Diverse Adapter – z.B.  
Reduzierstück DN50 auf DN40

■ Brandschutz-Set

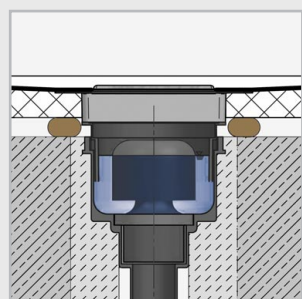
■ Trittschallmatte –  
zwei Dicken, 6 und 12 mm

\* Auch nachrüstbar in bereits eingebaute Abläufe

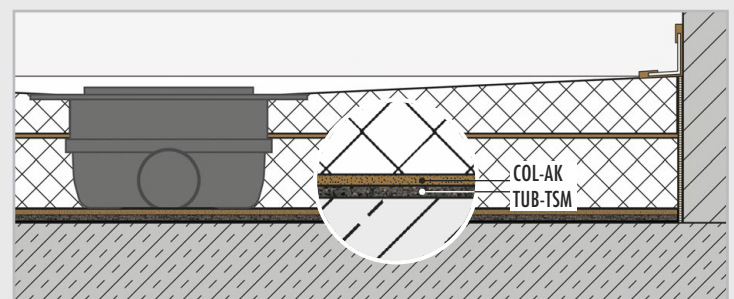
**C** Anfließhilfe –

Edelstahl gebürstet,  
zur sauberen  
Verfließung

z.B. ■ **TUB-BAS-S**  
**FIRE STOP**



■ **TUB-TSM**



**D** Höhenadapter –

Höhe anpassbar  
von 5 – 17 mm

# Dächer

Die Dachform in einem Wellnessraum muss nicht nur optische, sondern auch funktionale Ansprüche erfüllen. In einem Dampfbad ist beispielsweise bei der Planung darauf zu achten, dass Kondenswasser ablaufen kann.

Zusätzlich hat das Dach Einfluss auf die Raumatmosphäre. Für ein großzügiges Ambiente werden gerne gerundete Dachformen wie Kuppeldach oder Tonnengewölbe eingesetzt. Wer auf gerade Linien Wert legt, wählt ein Pult- oder Flachdach. LUX ELEMENTS ist in der Lage, alle Formen zu fertigen. Auch Lichttechnik lässt sich problemlos in die Hartschaum-Trägerelemente integrieren.

Diese Designvarianten gibt es:

- Flachdach
- Dach mit Kuppel
- Gewölbtes Dach
- Dach mit Kreuzgewölbe

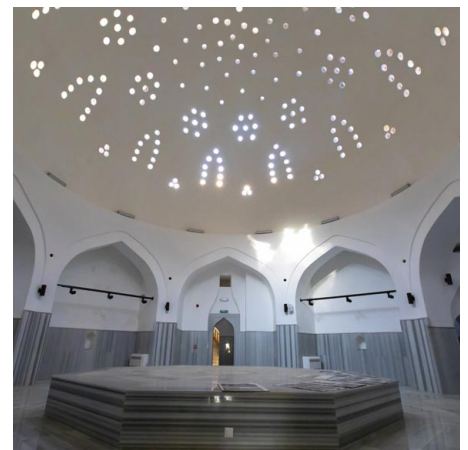
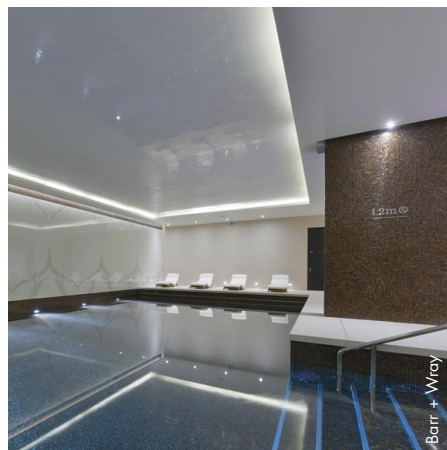




Foto: Barr + Wray

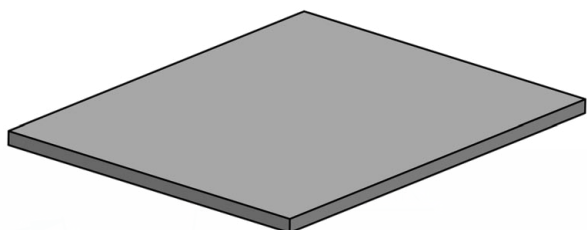
Barr + Wray

## LUX ELEMENTS

Flachdach

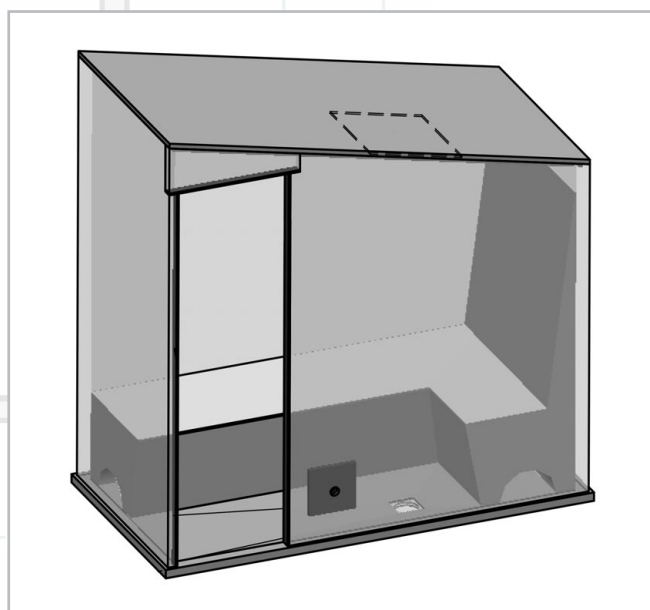
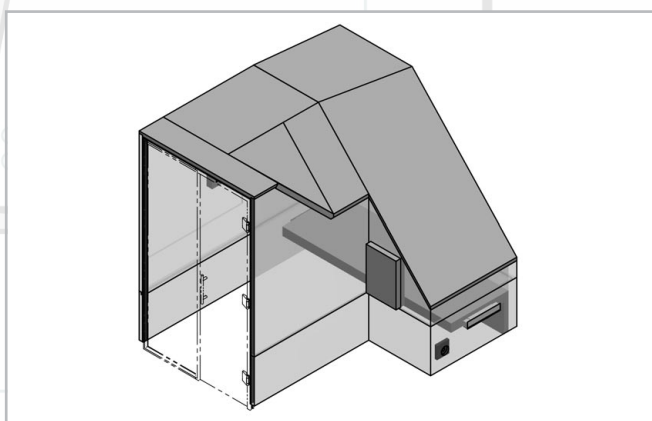
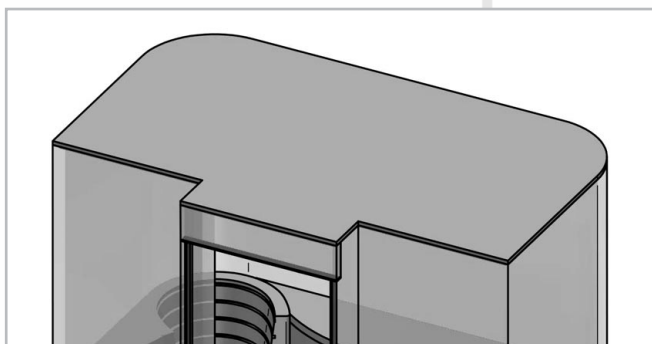
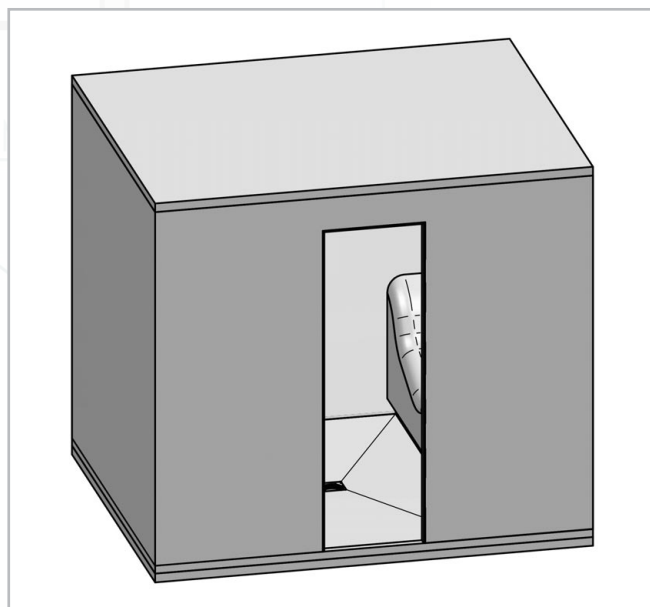
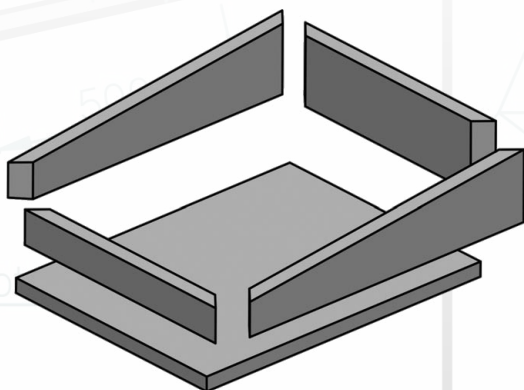
### ROOM-DA

Einfache, flache Dachform – **CONCEPT-DA FLAT**



- Standard-Dicke 50 oder 80 mm, passend zur Wand
- Untergrundvorbereitung für z.B. Verschraubung von Duschköpfen oder Abhängungen möglich

Pultdach mit Blende – **CONCEPT-DA MONO**



2135

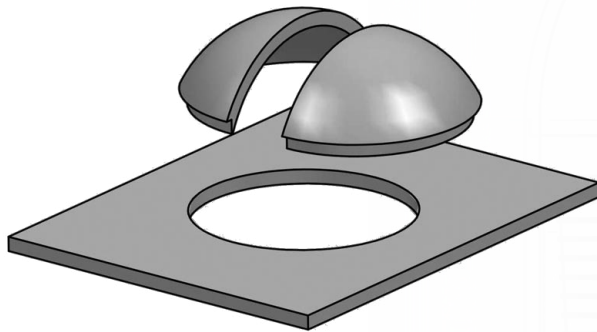
2275

50

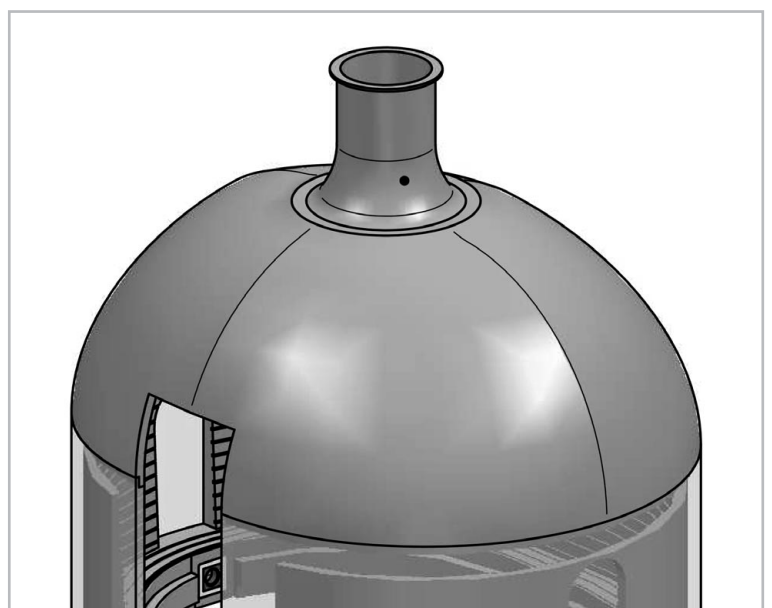
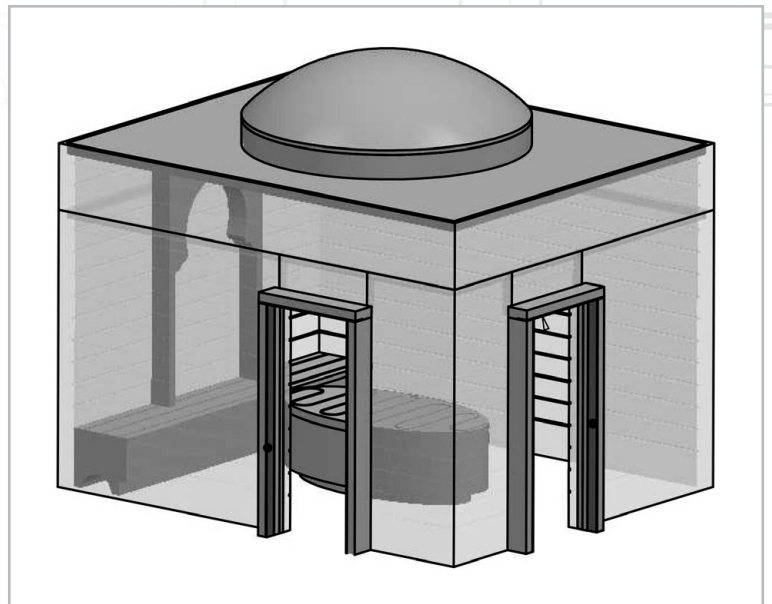
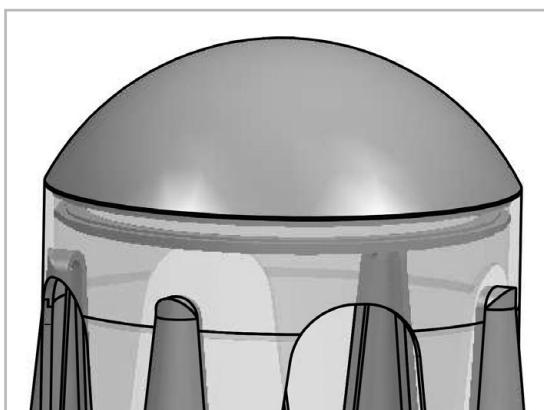
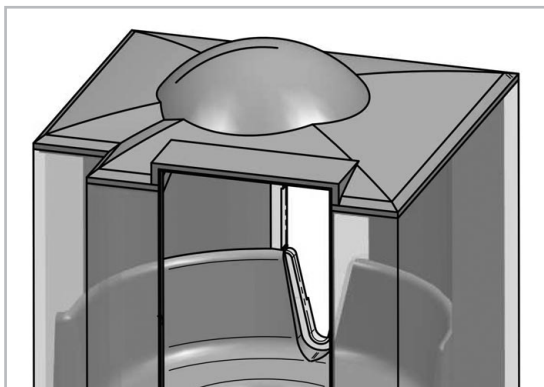
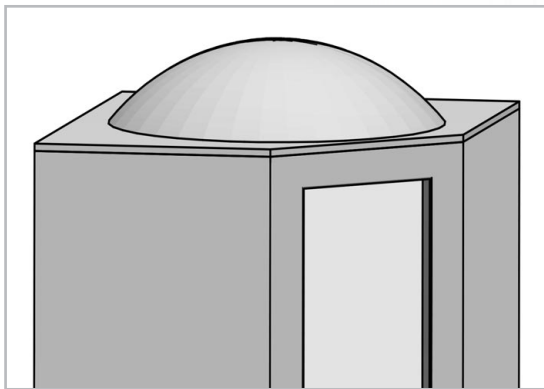
Dach mit Kuppel

**ROOM-DA**

Kombination aus Flachdach mit Kuppel – **CONCEPT-DA DOM + FLAT**



- Standard-Dicke 50 oder 80 mm, passend zur Wand
- Untergrundvorbereitung für z.B. Verschraubung von Duschköpfen oder Abhängungen möglich



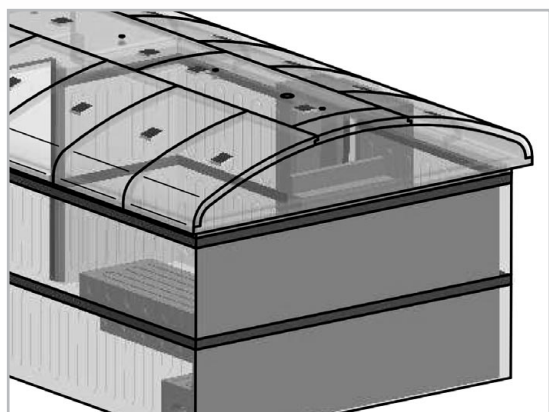
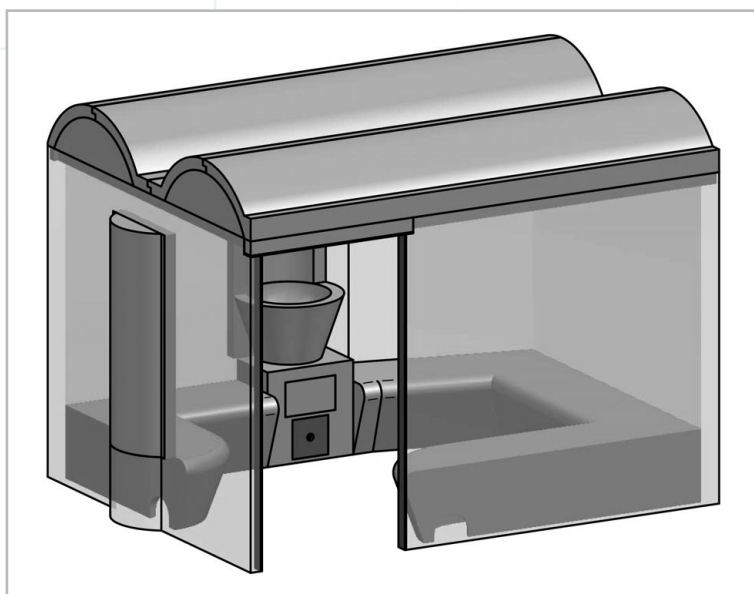
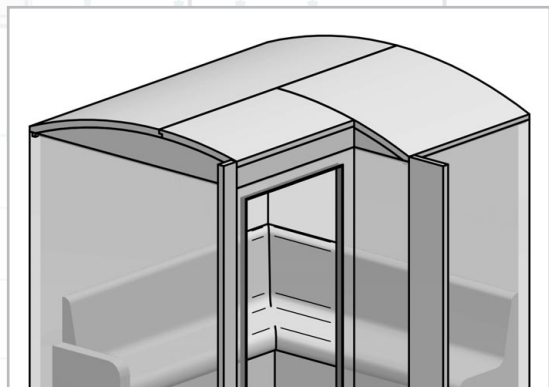
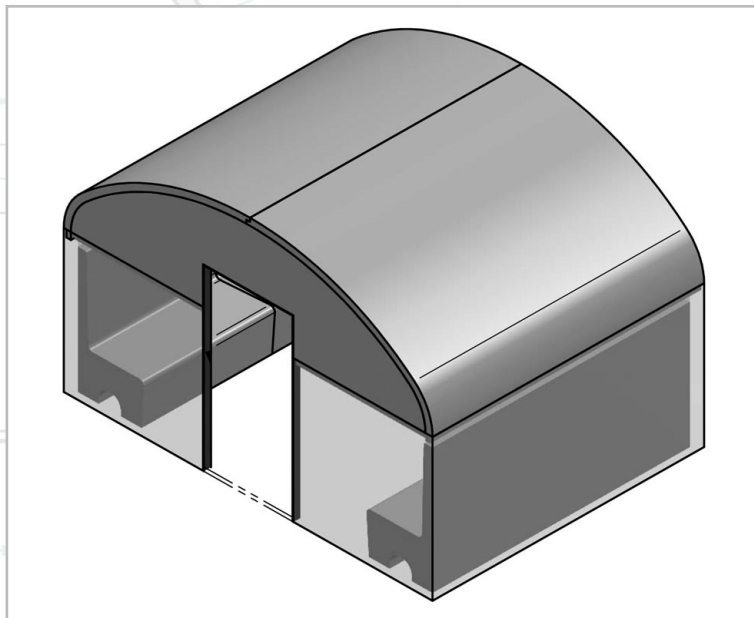
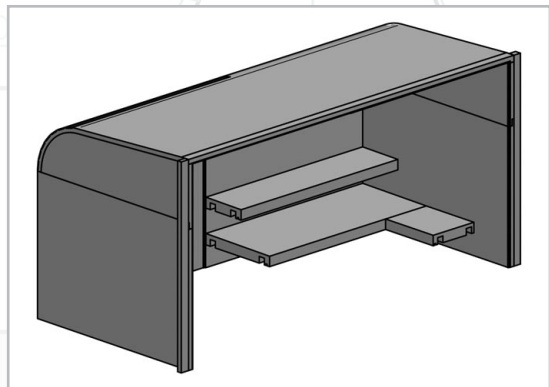
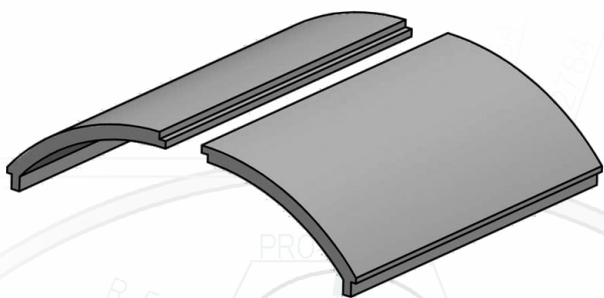
## LUX ELEMENTS

Gewölbtes Dach

### ROOM-DA

Gewölbte Dachform – **CONCEPT-DA BARREL**

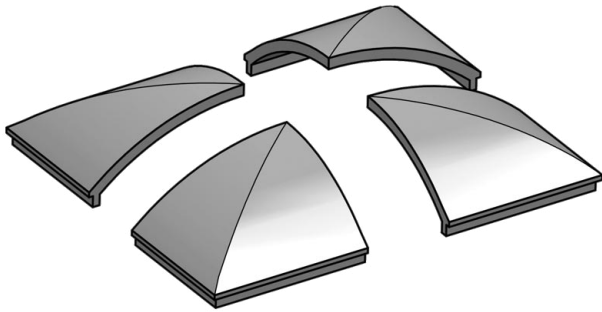
- Standard-Dicke 50 oder 80 mm, passend zur Wand
- Untergrundvorbereitung für z.B. Verschraubung von Duschköpfen oder Abhängungen möglich



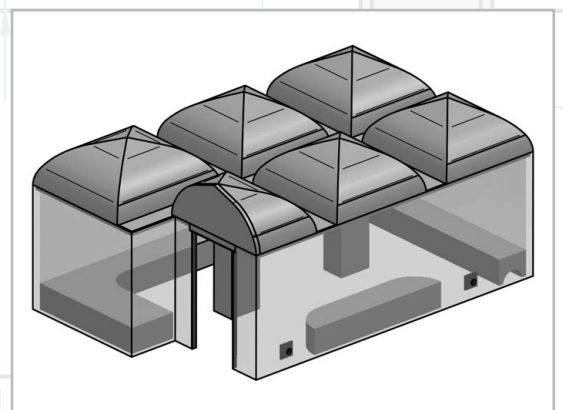
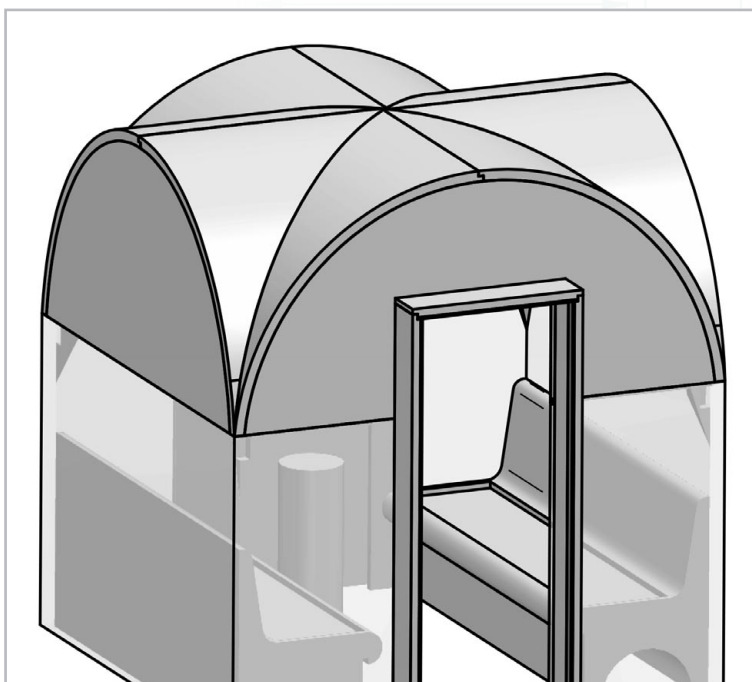
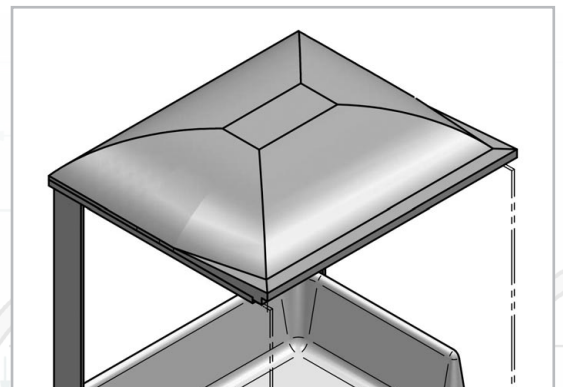
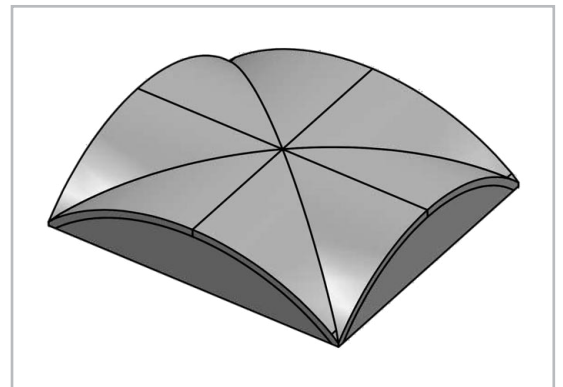
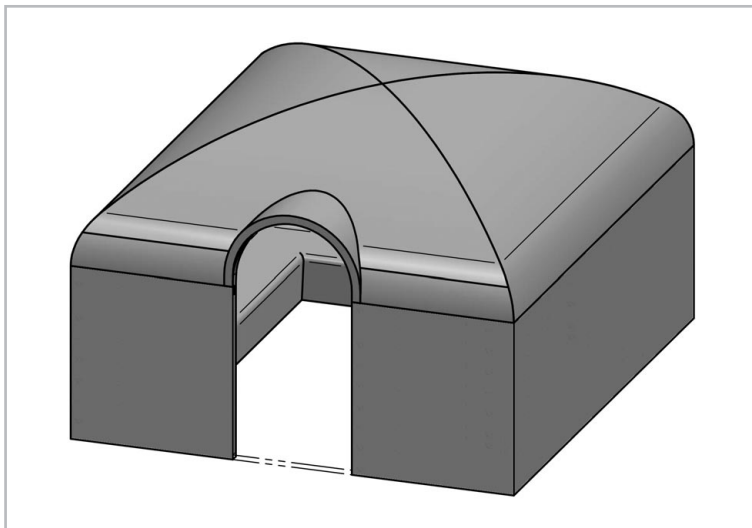
Dach mit Kreuzgewölbe

**ROOM-DA**

Dachform mit Kreuzgewölbe – **CONCEPT-DA CROSS**

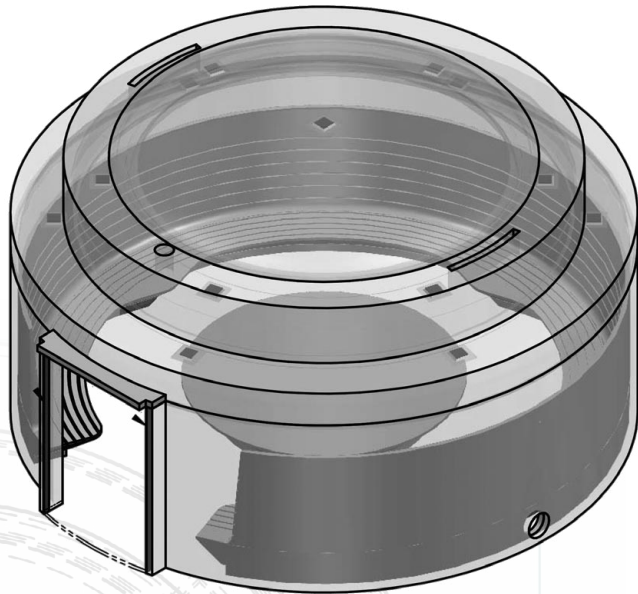


- Standard-Dicke 50 oder 80 mm, passend zur Wand
- Untergrundvorbereitung für z.B. Verschraubung von Duschköpfen oder Abhängungen möglich

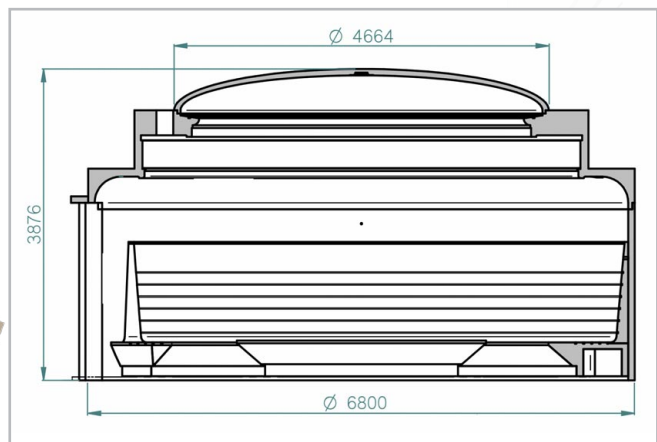
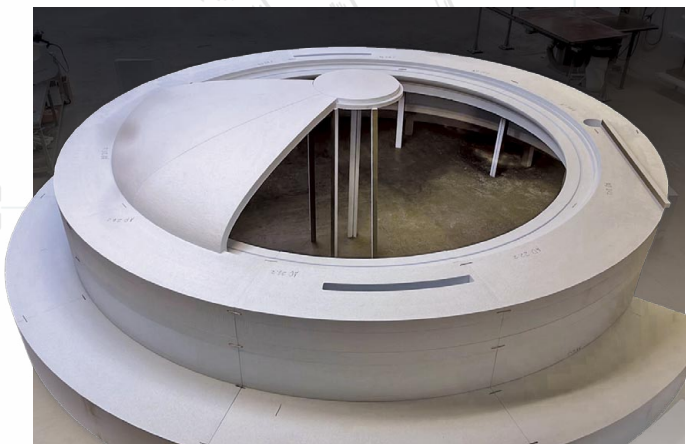


## LUX ELEMENTS

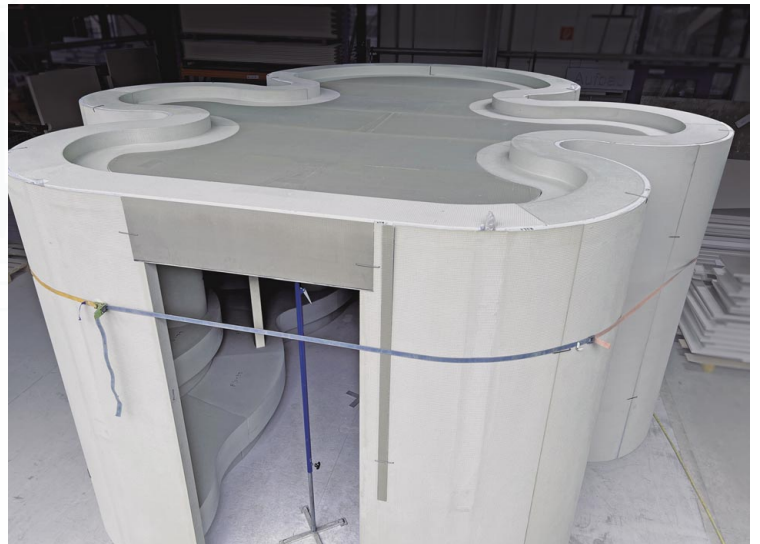
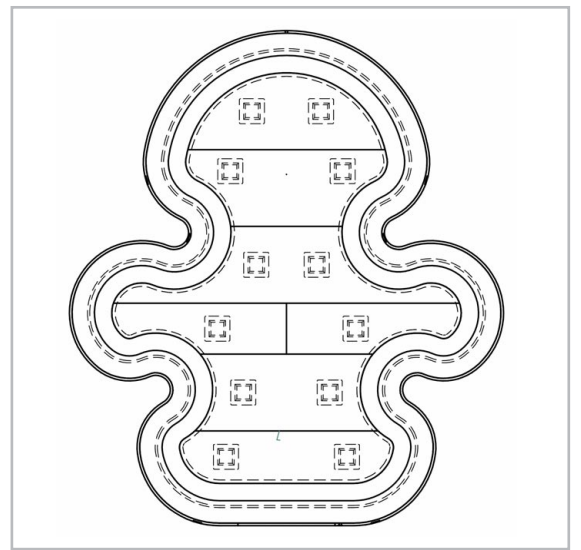
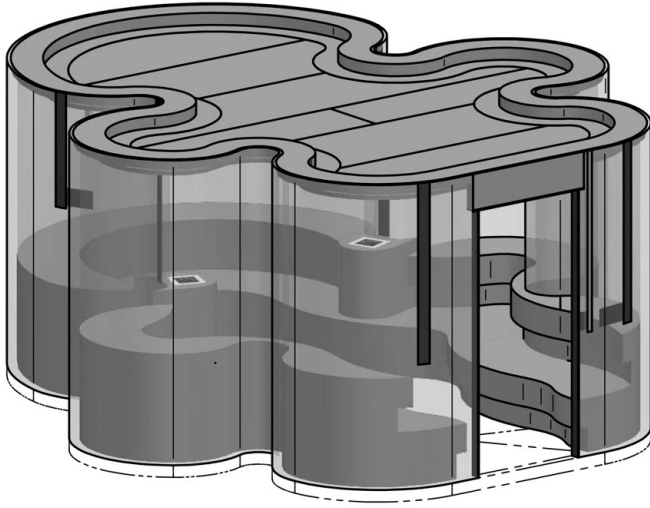
Sonderformen / Deckenabhängung / Licht  
**ROOM-DA ...**



- Sonderformen nach Kundenwunsch
  - Aufhängungspunkte für Deckenabhängungen
  - Lichtkanäle für die Installation von Lichtleisten
- Seite 56/57



# INDIVIDUELLE RAUMKONSTRUKTIONEN DÄCHER



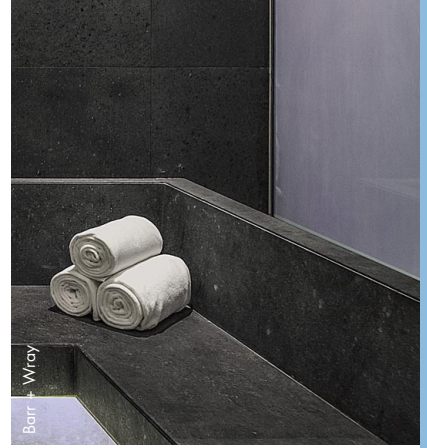


## Sitzvarianten

In Wellnessräumen sind bequeme Sitzgelegenheiten unentbehrlich. Bei LUX ELEMENTS erhalten Sie für jeden Raum passende Sitze und Bänke – sogar, wenn dieser verwinkelt oder rund ist.

Zur Auswahl stehen **unterschiedliche Standard-Sitzformen** mit optionalen Rundungs- und Abschlussmodulen und Armlehnen. Alternativ dazu können auch **individuell geplante Sitze und Bänke** gefertigt werden. Alle Produkte lassen sich auf Wunsch auch mit Heiztechnik ausstatten (→ Seite 55).

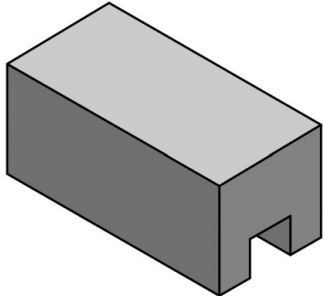
# INDIVIDUELLE RAUMKONSTRUKTIONEN SITZVARIANTEN



# LUX ELEMENTS

## Sitzbänke ohne Rückenlehne

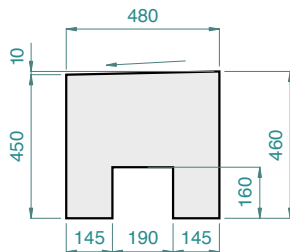
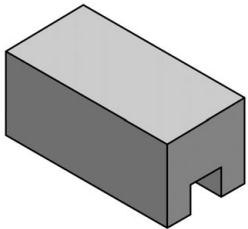
### CONCEPT-BA S



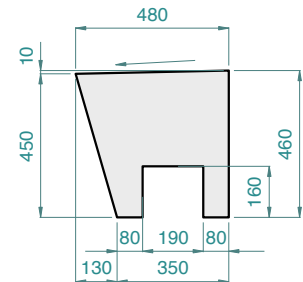
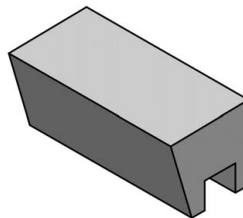
- 4 Designvarianten – gerade und gerundet, mit und ohne Fräsung für Lichtschlauch ADD-LI L  
→ Seite 56
- Sitzfläche mit leichtem Gefälle
- Aus **Vollmaterial**, mit integriertem Montagekanal
- Mit allen Rückenlehnen **CONCEPT-BA L** frei kombinierbar  
→ Seite 40
- Optionale **Erweiterungen** → Seite 42
- Optional: werkseitig integrierte **Sitzflächenheizung**  
→ Seite 55

### Designvarianten

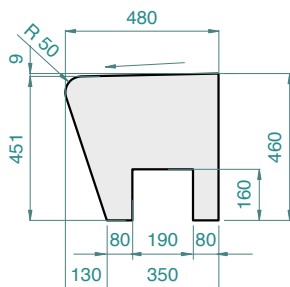
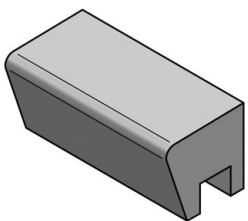
#### ■ CONCEPT-BA S1



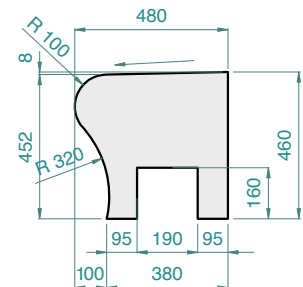
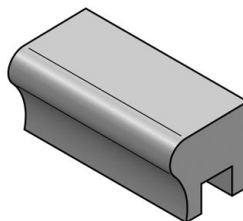
#### ■ CONCEPT-BA S2



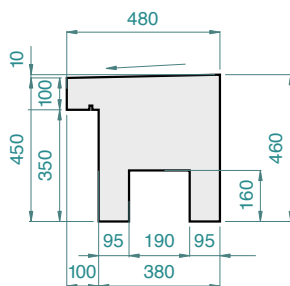
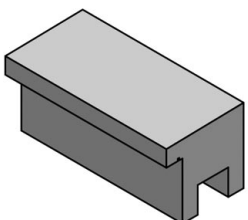
#### ■ CONCEPT-BA S3



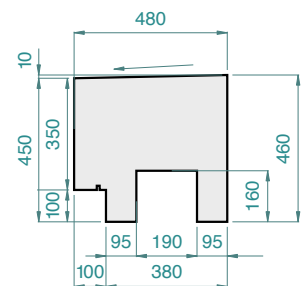
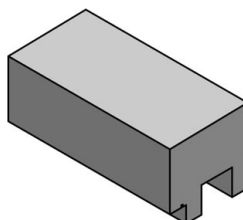
#### ■ CONCEPT-BA S4



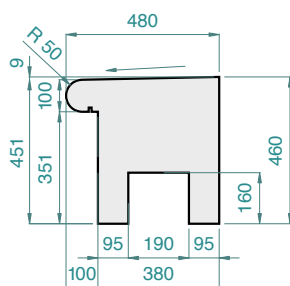
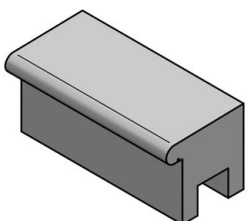
#### ■ CONCEPT-BA S5



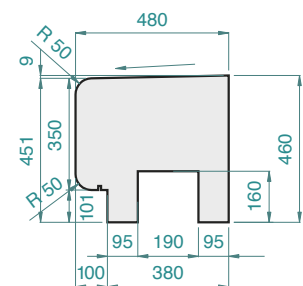
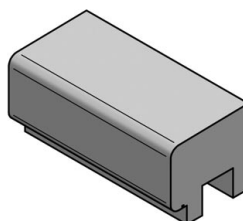
#### ■ CONCEPT-BA S6



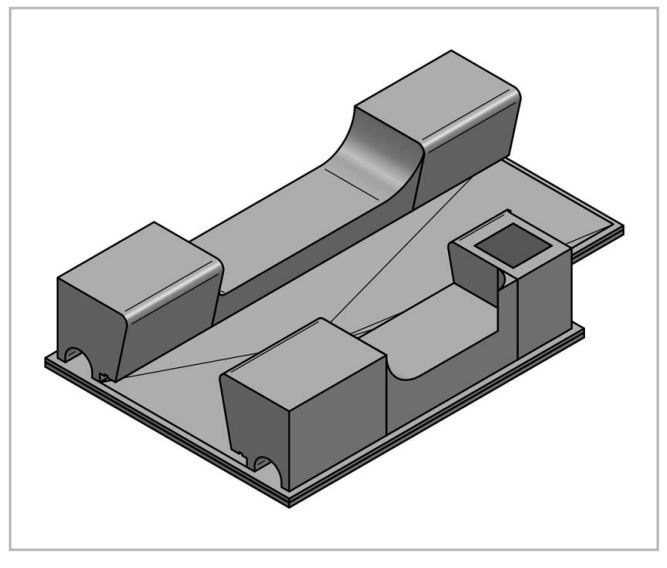
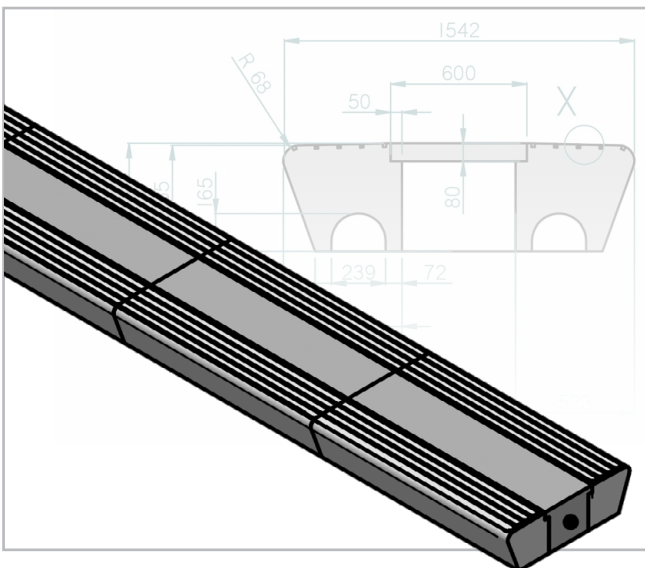
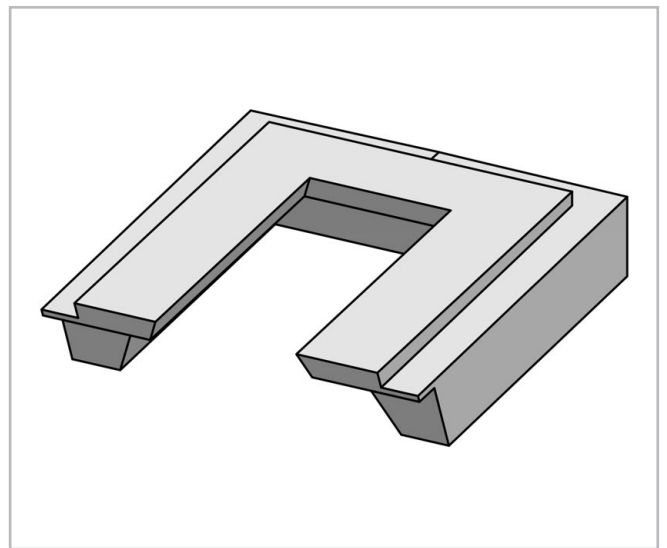
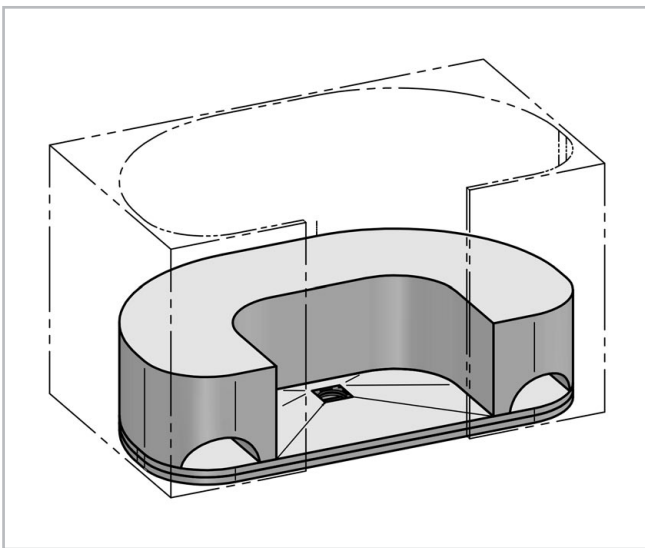
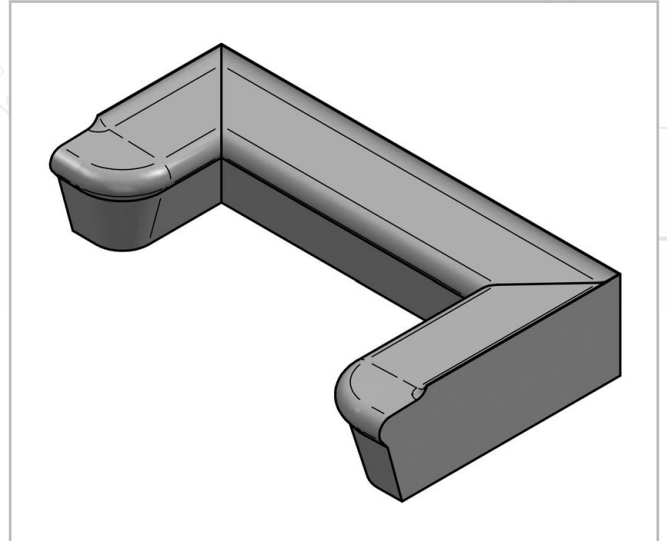
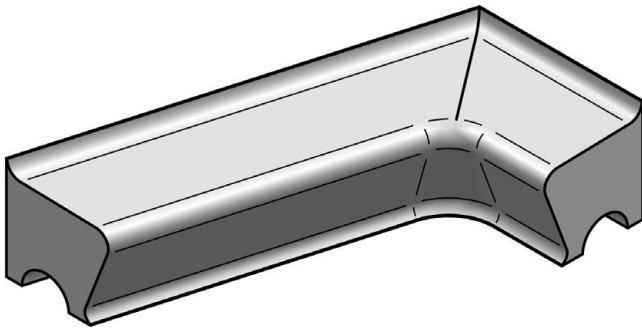
#### ■ CONCEPT-BA S7



#### ■ CONCEPT-BA S8



- **Sonderformen** – alternativ realisieren wir auch Ihre individuelle Planung als Maßanfertigung.

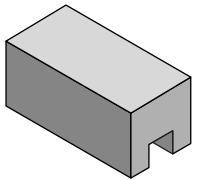


# LUX ELEMENTS

## Sitzbänke mit Rückenlehne

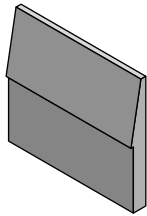
### CONCEPT-BA S + CONCEPT-BA L

1. Sitzbank ohne Rückenlehne (Vollmaterial)



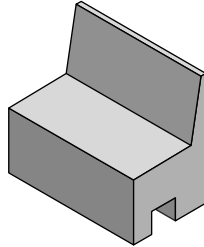
z.B. CONCEPT-BA S1

2. Rückenlehne (Vollmaterial)



z.B. CONCEPT-BA L1

3. Sitzbank mit Rückenlehne (Vollmaterial)

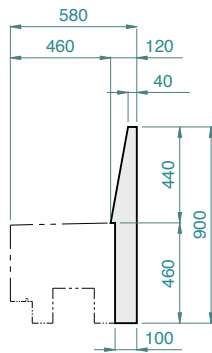
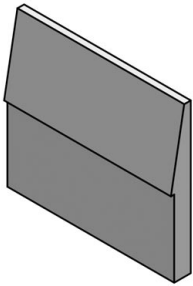


NEU: CONCEPT-BA S1L1

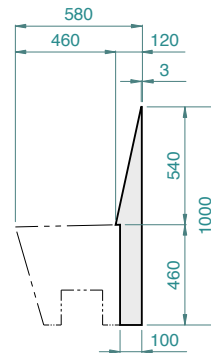
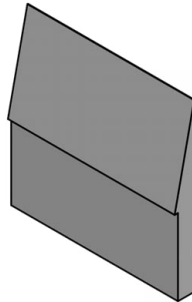
- 5 Designvarianten – gerade und gerundet
- Mit allen Sitzbänken ohne Rückenlehne CONCEPT-BA S frei kombinierbar  
→ Seite 38
- Endprodukt aus Vollmaterial
- Optionale Erweiterungen  
→ Seite 42
- Optional: werkseitig integrierte Sitzflächenheizung  
→ Seite 55

### Designvarianten

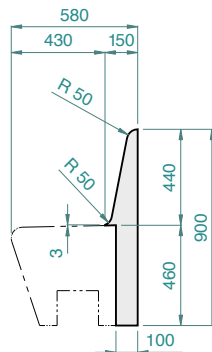
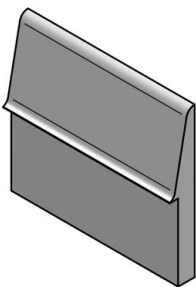
#### ■ CONCEPT-BA L1



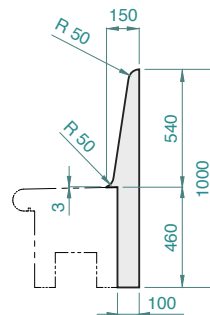
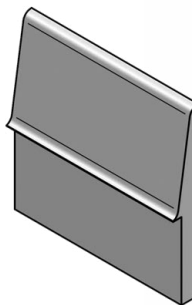
#### ■ CONCEPT-BA L2



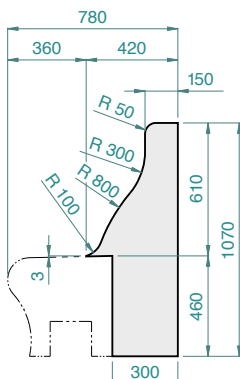
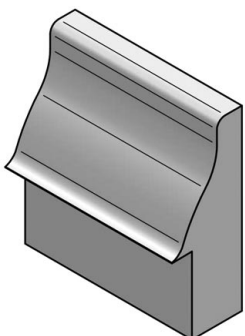
#### ■ CONCEPT-BA L3



#### ■ CONCEPT-BA L4

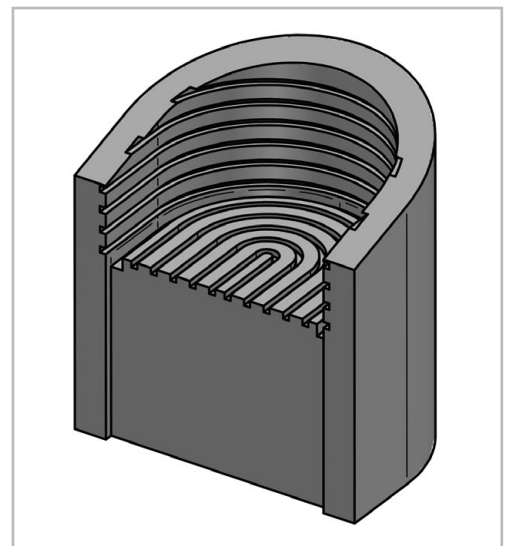
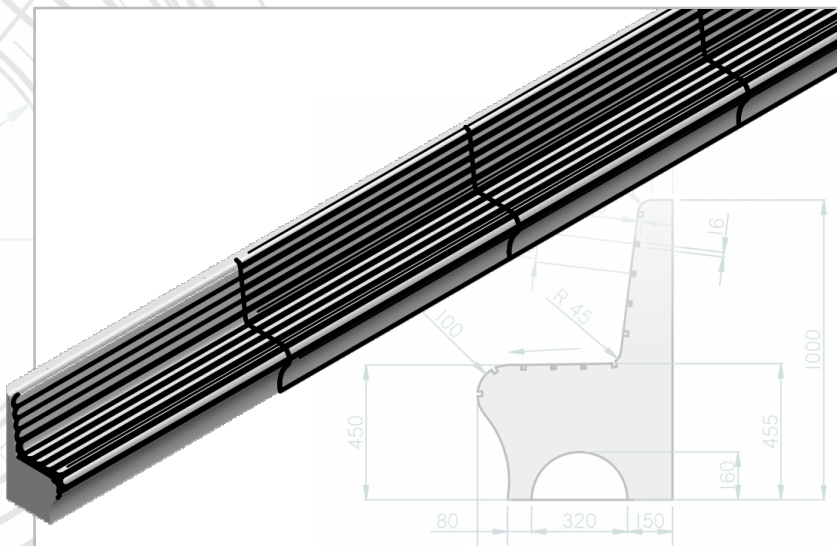
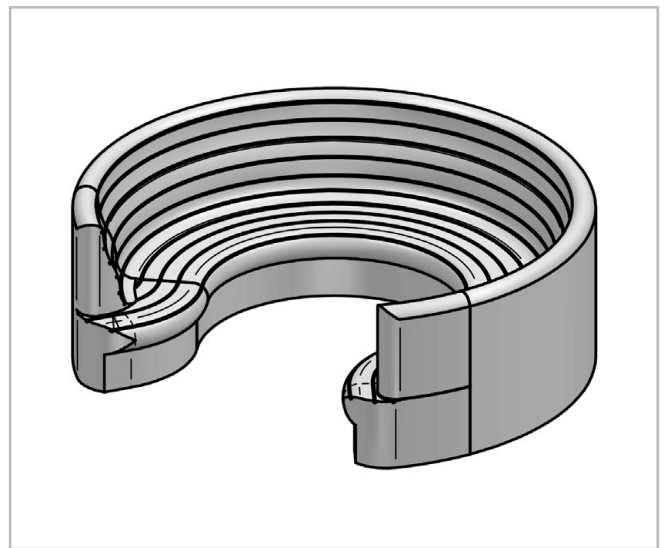
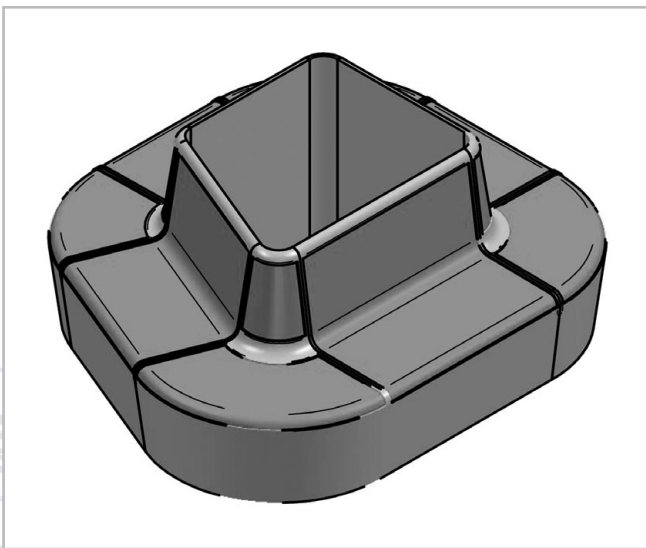
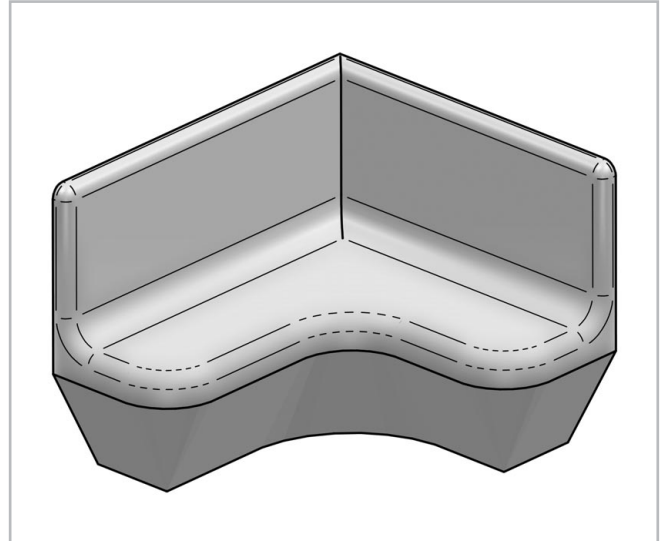
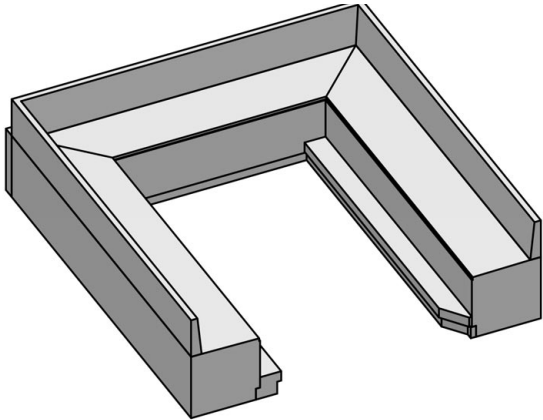


#### ■ CONCEPT-BA L5



**HINWEIS:** Sitzbankvariante und Rückenlehne sind frei kombinierbar. Die gezeigten Kombinationen sind Beispiele.

- **Sonderformen** – alternativ realisieren wir auch Ihre individuelle Planung als Maßanfertigung.



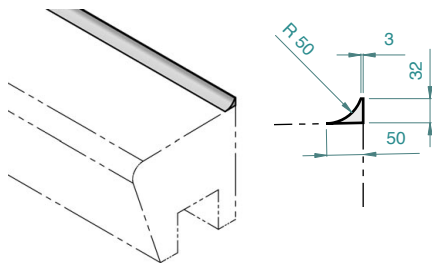
Optionale Erweiterungen für Sitzbänke

**CONCEPT-BA ...**

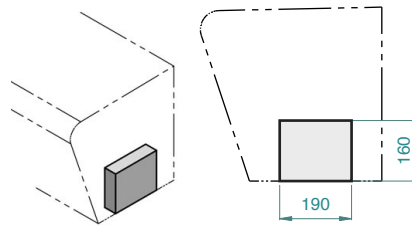


- Mit allen Sitzbänken ohne Rückenlehne **CONCEPT-BA S** frei kombinierbar  
→ Seite 38
- Mit allen Sitzbänken mit Rückenlehne **CONCEPT-BA S + CONCEPT-BA L** frei kombinierbar  
→ Seite 40
- Endprodukt aus **Vollmaterial**
- Optional: werkseitig integrierte **Sitzflächenheizung** und **Beleuchtung**  
→ Seite 55/56

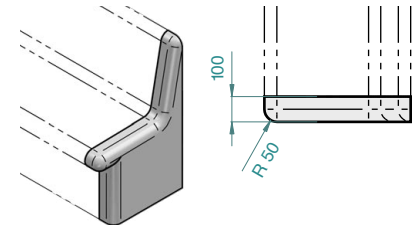
■ Hohlkehle – **CONCEPT-BA ... HK**



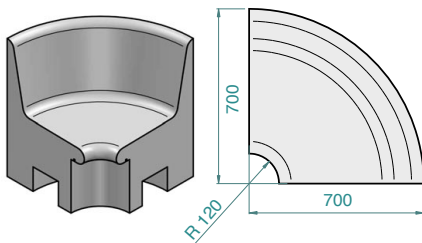
■ Bankende geschlossen – **CONCEPT-BA ... BG ...**



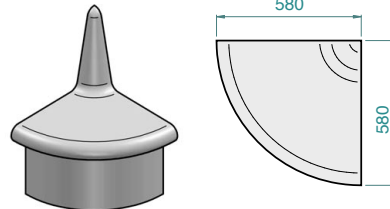
■ Bankende rund – **CONCEPT-BA ... BR ...**



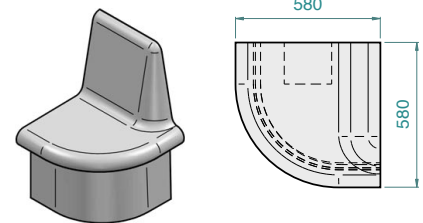
■ Ecke rund – **CONCEPT-BA ... ER ...**



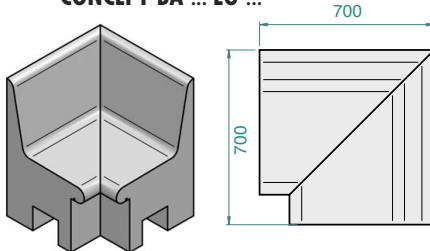
■ Abschluss rund – **CONCEPT-BA ... AR ...**



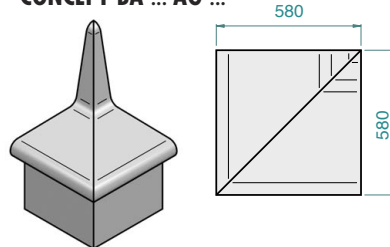
■ Verlängerung rund – **CONCEPT-BA ... VR ...**



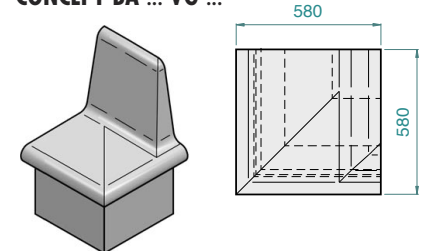
■ Ecke gerade – **CONCEPT-BA ... EG ...**



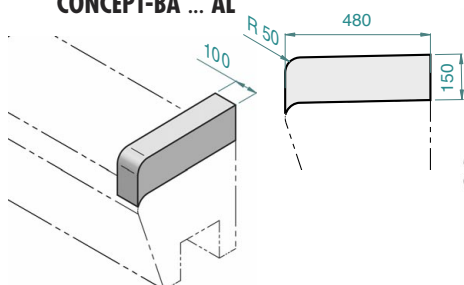
■ Abschluss gerade – **CONCEPT-BA ... AG ...**



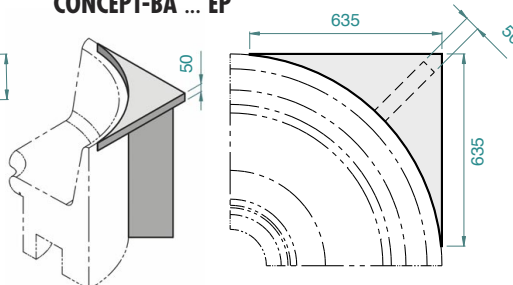
■ Verlängerung gerade – **CONCEPT-BA ... VG ...**



■ Abschluss Armlehne – **CONCEPT-BA ... AL**



■ Eckpodest – **CONCEPT-BA ... EP**

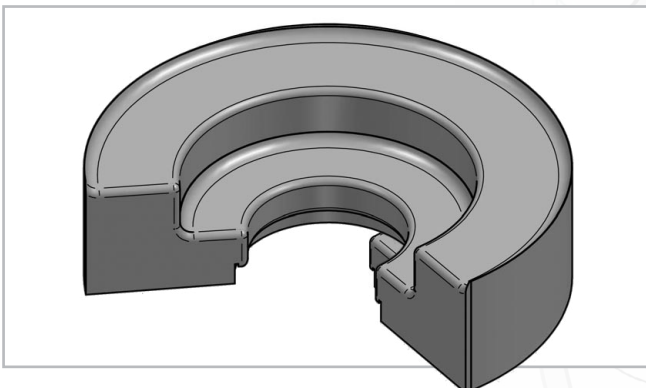
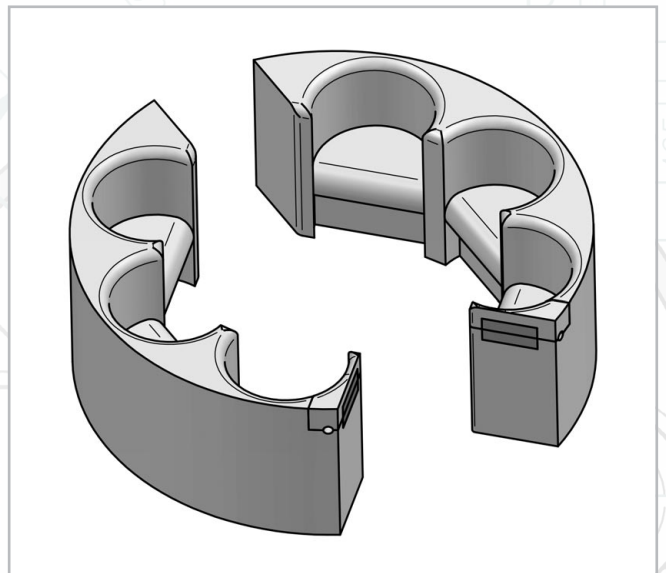
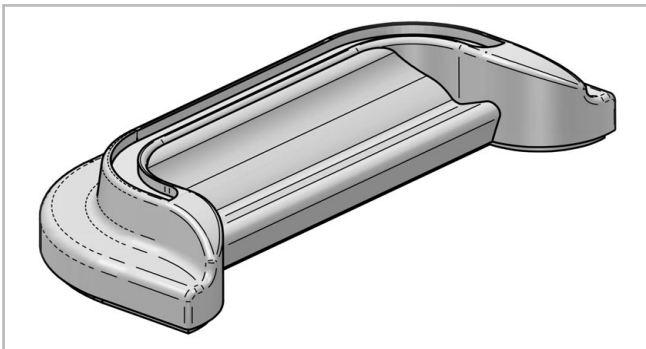
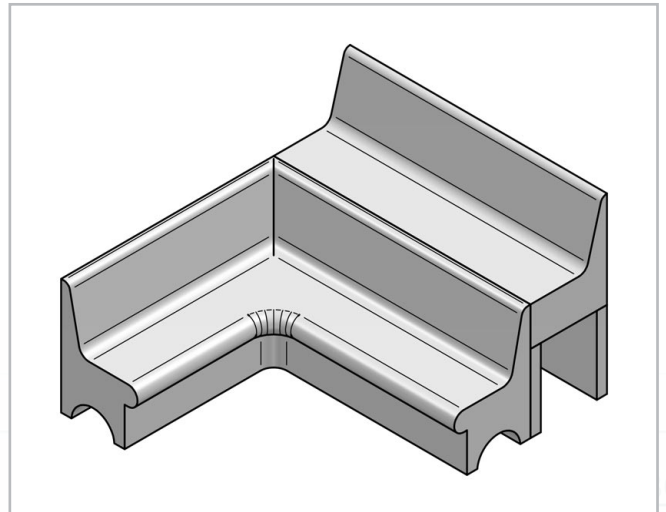
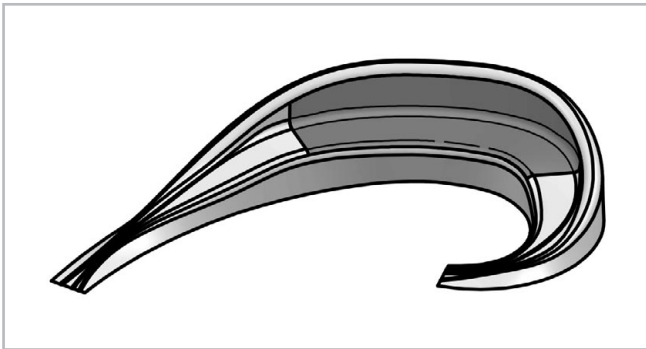
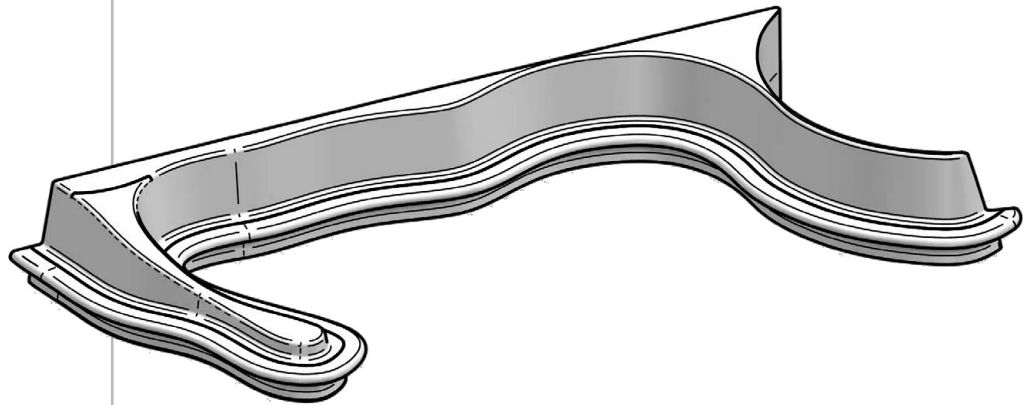


**HINWEIS:** Sitzbankvariante und Rückenlehne sind frei kombinierbar. Die gezeigten Kombinationen sind Beispiele.

Sonderformen

**CONCEPT-BA**

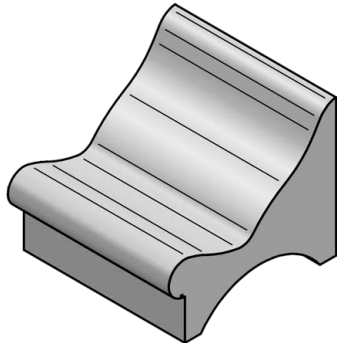
Alternativ realisieren wir auch Ihre individuelle Planung als Maßanfertigung.



# LUX ELEMENTS

Sitzbänke mit Komfortfläche

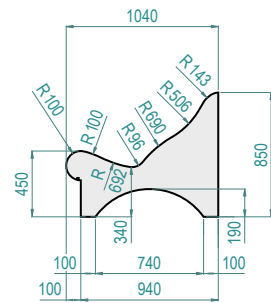
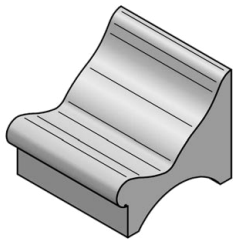
## CONCEPT-BA K



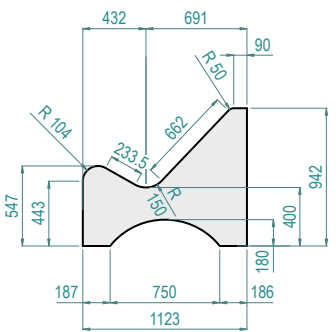
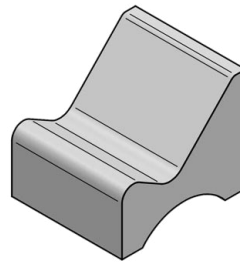
- 4 Designvarianten – gerundet und gerade
- Zwei Entwässerungsvarianten zur Auswahl\*
- Integrierter Montagekanal
- Endprodukt aus Vollmaterial
- Optionale Erweiterungen
  - Seite 42
- Optional: werkseitig integrierte Sitzflächenheizung und Beleuchtung
  - Seite 55/56

Designvarianten

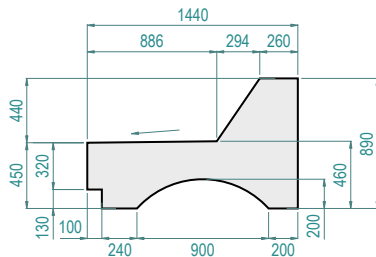
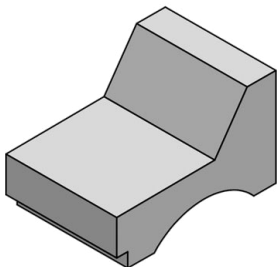
### ■ CONCEPT-BA K1



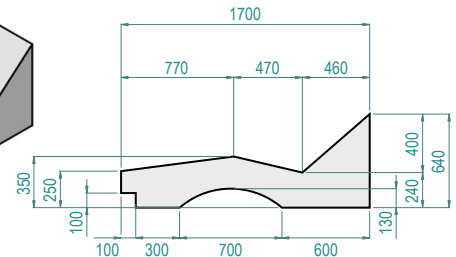
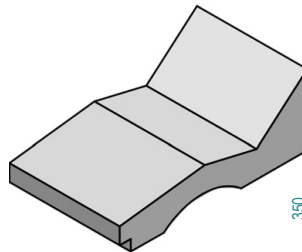
### ■ CONCEPT-BA K2



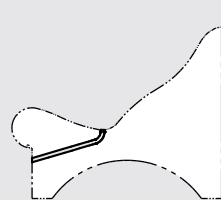
### ■ CONCEPT-BA K3



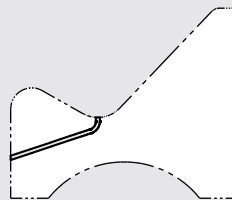
### ■ CONCEPT-BA K4



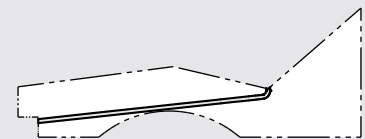
### ■ Entwässerung\* – Rohr



CONCEPT-BA K1 WR

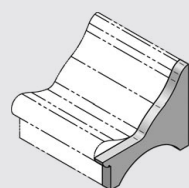


CONCEPT-BA K2 WR

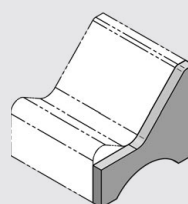


CONCEPT-BA K4 WR

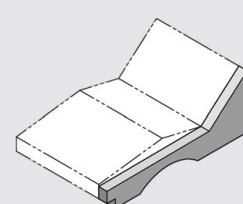
### ■ Entwässerung\* – seitlich (Breite 100 mm)



CONCEPT-BA K1 WS



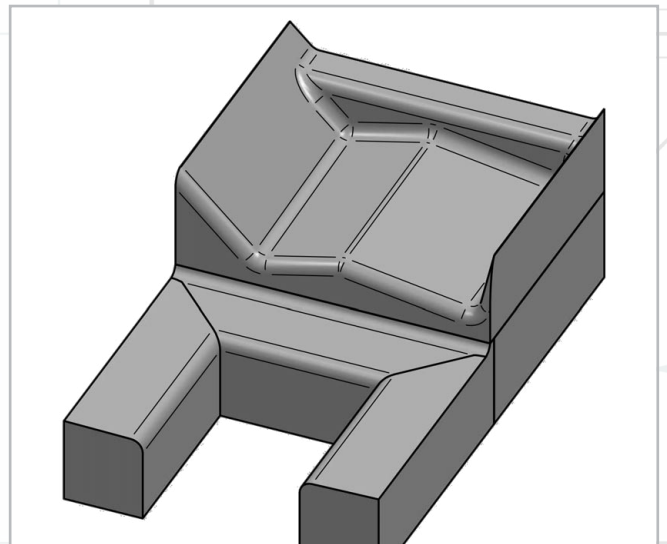
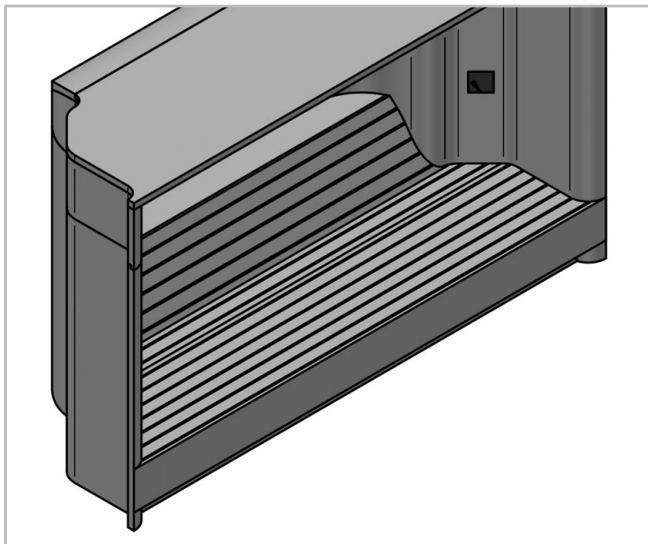
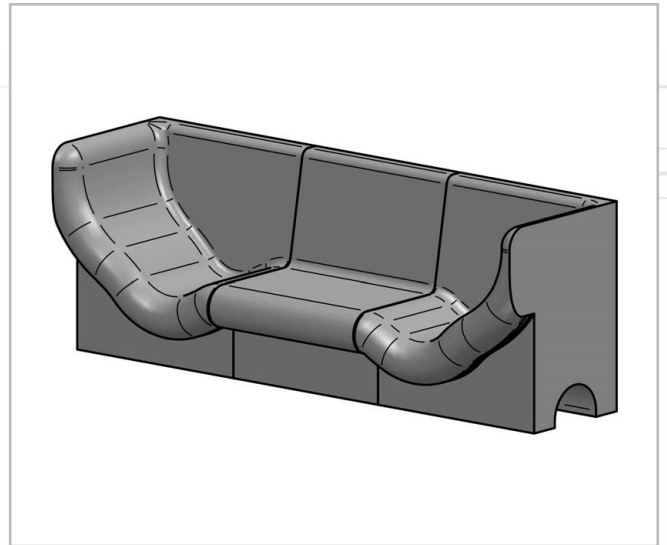
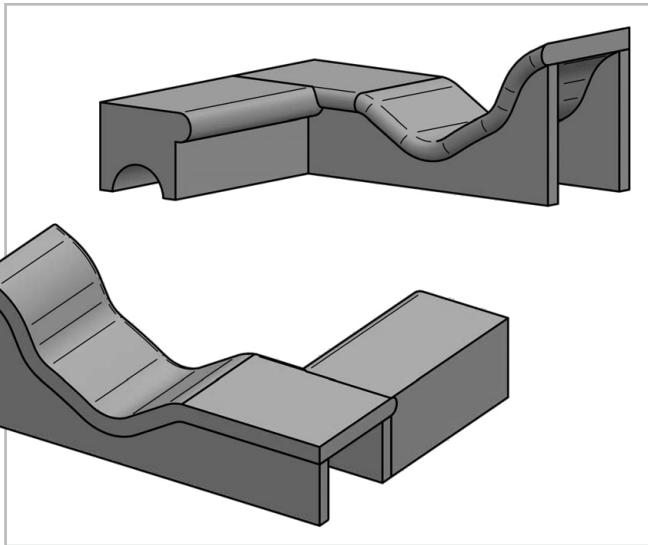
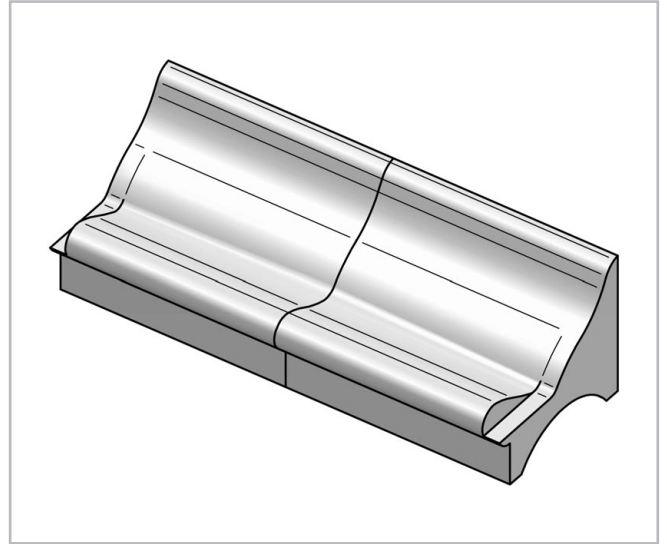
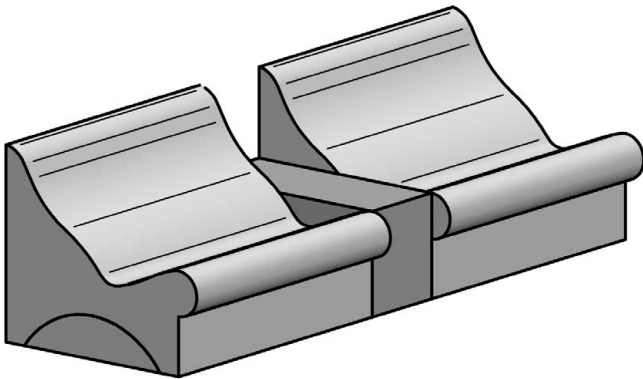
CONCEPT-BA K2 WS



CONCEPT-BA K4 WS

\*HINWEIS: Die Lösungen zur Entwässerung sind optional, da diese nur im Dampfbadbereich Anwendung finden. Im Pool/in trockenen Bereichen ist dies nicht notwendig.

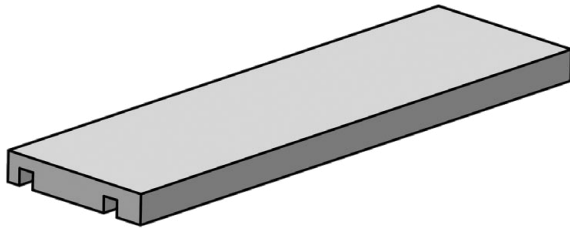
- **Sonderformen** – alternativ realisieren wir auch Ihre individuelle Planung als Maßanfertigung.



## LUX ELEMENTS

Sitzbank im „schwebenden“ Design

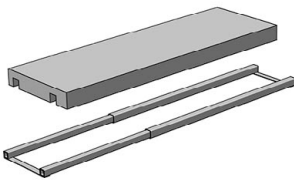
### CONCEPT-BA FLOAT



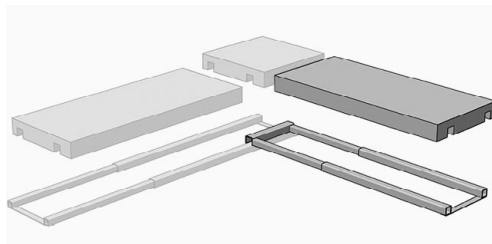
- Gerade oder über Eck
- Inklusive Edelstahlkonstruktion
- Optional:  
werkseitig integrierte Sitzflächenheizung und Beleuchtung  
→ Seite 55/56

Designvarianten

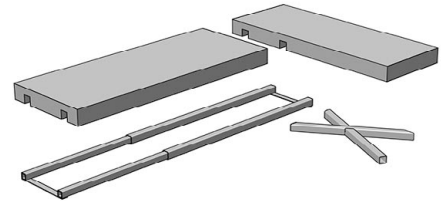
#### ■ CONCEPT-BA FLOAT GK oder GL



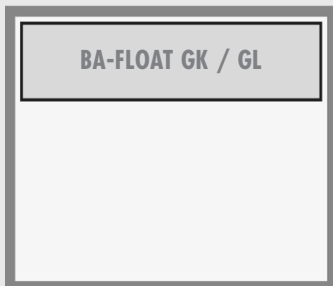
#### ■ CONCEPT-BA FLOAT GK oder GL + CONCEPT-BA FLOAT EK oder EL



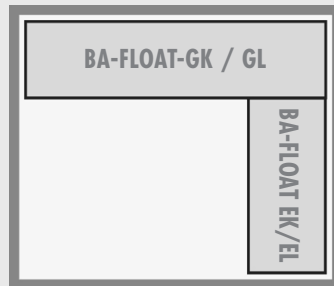
#### ■ CONCEPT-BA FLOAT GK 600 + CONCEPT-BA FLOAT ES



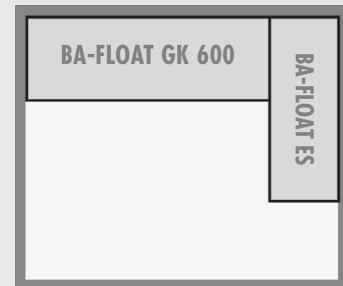
#### ■ Einbausituationen



Zwischen zwei Wänden

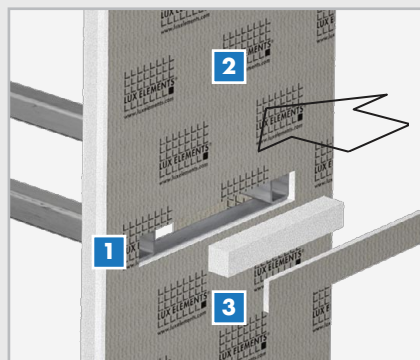
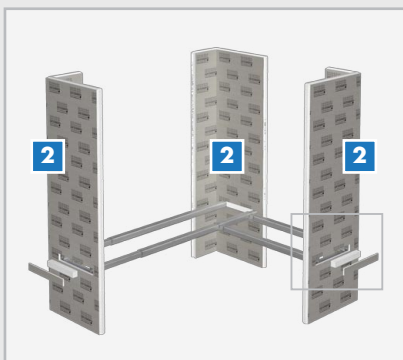


Eckausbildung,  
von Wand zu Wand



Zwischen zwei Wänden,  
mit schwebender Ecke

#### ■ Das Prinzip



#### ■ Die Montage

... der Edelstahlunterkonstruktion für CONCEPT-BA FLOAT in die Wandkonstruktion CONCEPT-WA (siehe Seite 12) erfolgt über werkseitig vorbereitete Ausklinkungen [1] in den Eckelementen [2]. Dabei ist die Sitzhöhe mit 45 cm fest definiert (andere Höhen auf Wunsch möglich).

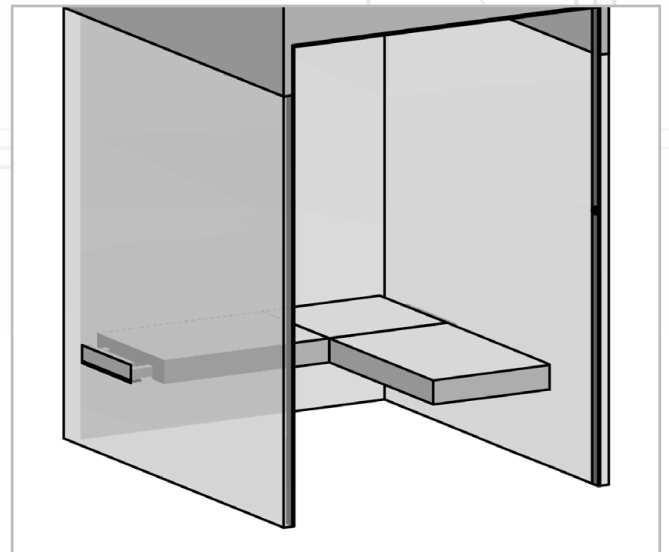
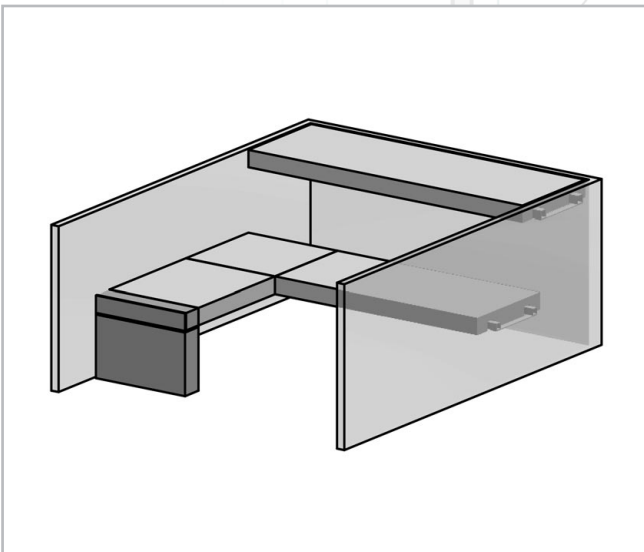
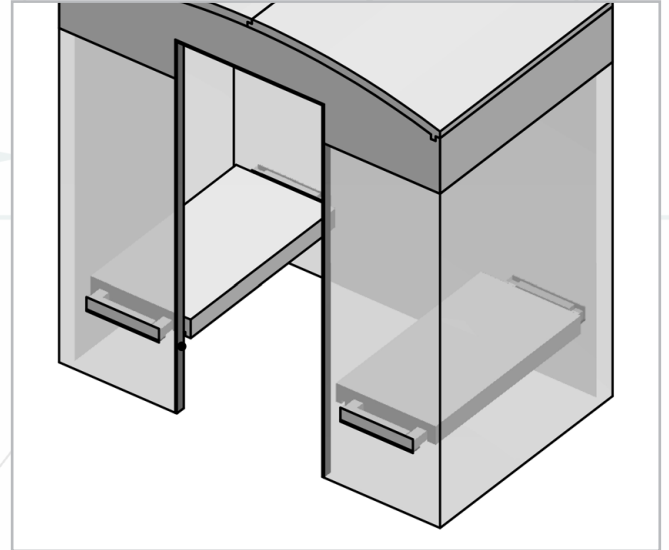
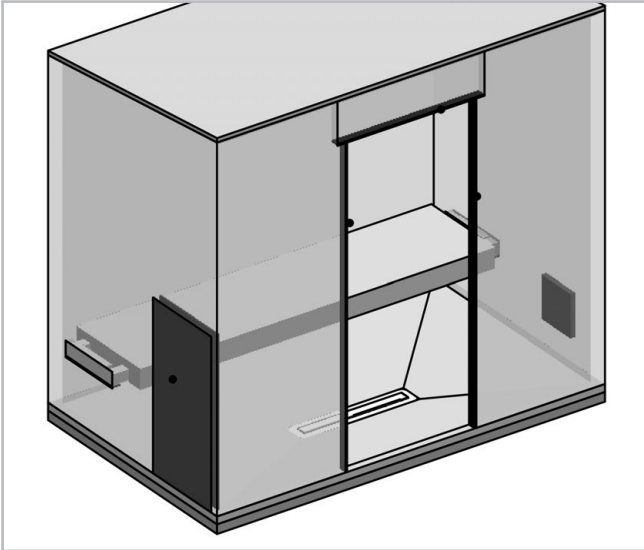
Zur späteren Abdeckung der Aussparungen werden lose Füllstücke [3] aus Hartschaum mitgeliefert.

**INDIVIDUELLE RAUMKONSTRUKTIONEN  
SITZVARIANTEN**

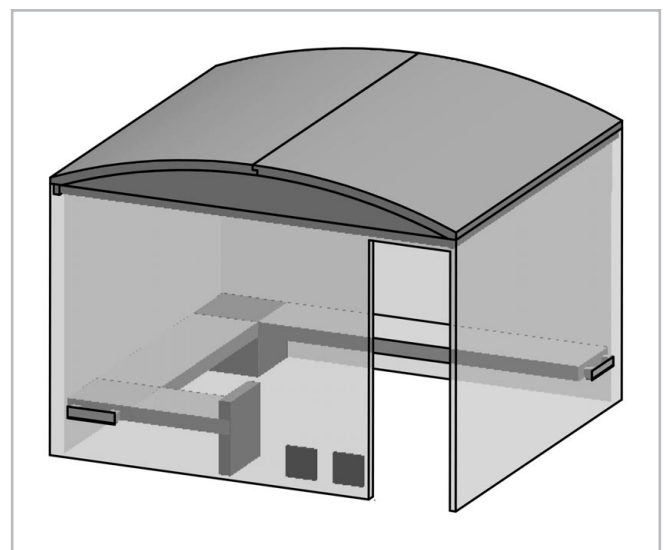
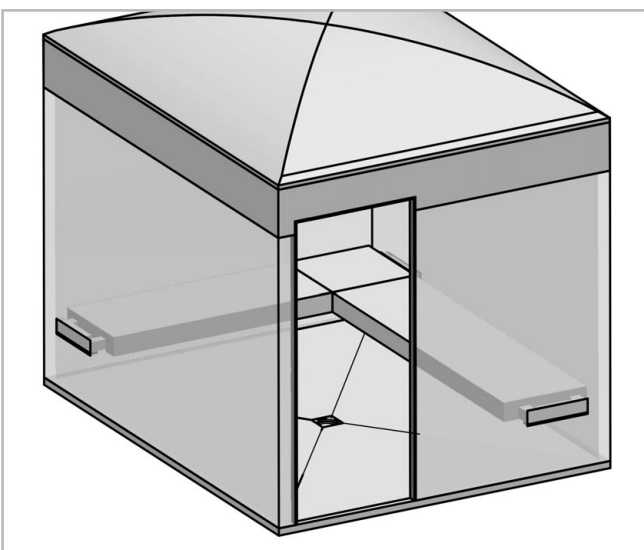
FLOAT  
mit Heizset

FLOAT  
mit Heizset

550



50





In Spas und Wellnessanlagen müssen Konstruktion und Technik perfekt aufeinander abgestimmt sein.

Hartschaum-Trägerelemente von LUX ELEMENTS eignen sie sich optimal für die Integration technischer Komponenten. Die notwendigen Fräsungen, Ausschnitte etc. können sowohl im Werk vorbereitet als auch maßgenau auf der Baustelle angefertigt werden.

Technisches Zubehör:

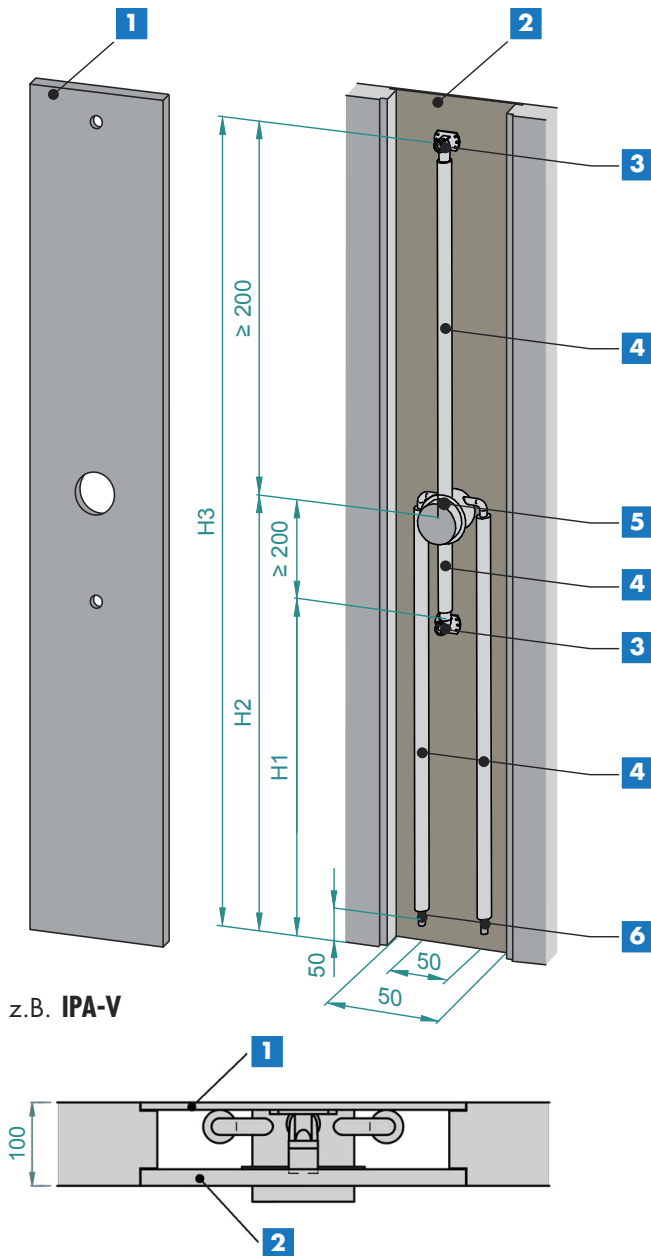
- **Installationspaneel** für die Befestigung von Armaturen
- **Revisionsklappe**  
zur einfachen Wartung von Leitungen und Technikkomponenten
- **Dampfeinlass**  
für die sichere Durchführung einer Dampfleitung
- **Individuelle Fräsungen** für technische Einbauten
- **Hartkunststoffeinlage** für stabile Befestigungen
- **Aufnahme ...**
  - ... einer LED Spot-Einbauhülse
  - ... eines Leerrohrs
  - ... einer Unterputzdose
- **Heizung**
  - Elektro-Heizmatte, eingearbeitet
  - Wasserheizung, eingearbeitet  
oder Fräsung für den bauseitigen Einbau
- **Beleuchtung**  
Dimmbarer LED-Spot oder flexibler LED-Lichtschlauch
- **Sound**  
Körperschallwandler als „unsichtbarer Lautsprecher“



Weiterführende Informationen  
siehe [www.luxelements.com](http://www.luxelements.com)

Technische Einbauten

**ADD-TE**



z.B. IPA-V

Technisches Zubehör für die Ausstattung einer Raumkonstruktion (→ Seite 10) oder Dusche.

**Installationspaneel – ADD-TE IPA**

- Vorgefertigtes Element
- Einfache Montage von Armaturen durch stabilen Untergrund
- Werkseitig integriert (IPA-I) oder für den Selbsteinbau in eine Raumkonstruktion (IPA-E)
- Auch mit vorinstalliertem UP-Einbaukörper (iBox von hansgrohe) sowie der dazugehörigen Verrohrung mit Anschlüssen (+IPA-V)

■ **Aufbauprinzip**

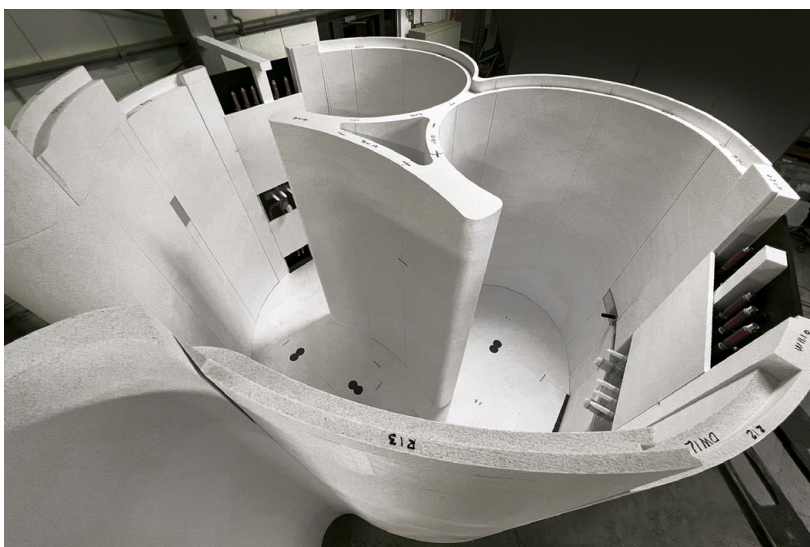
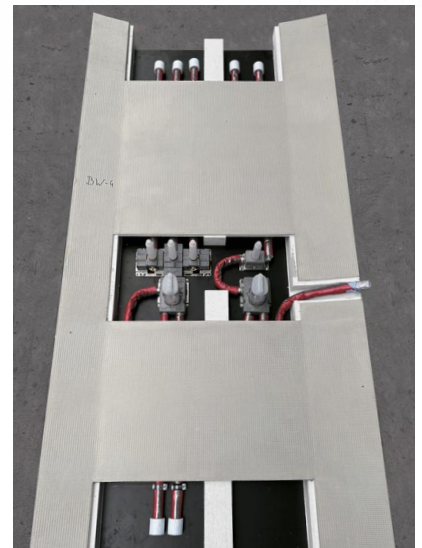
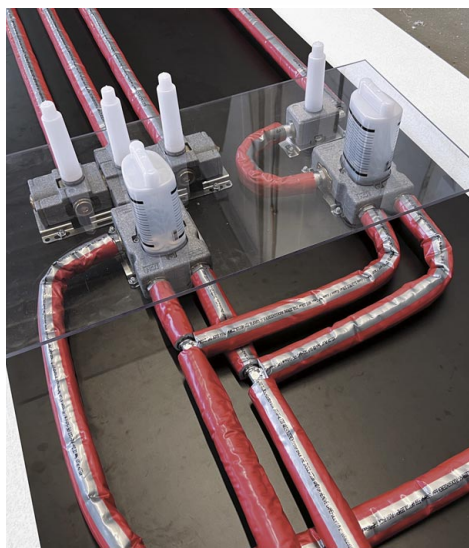
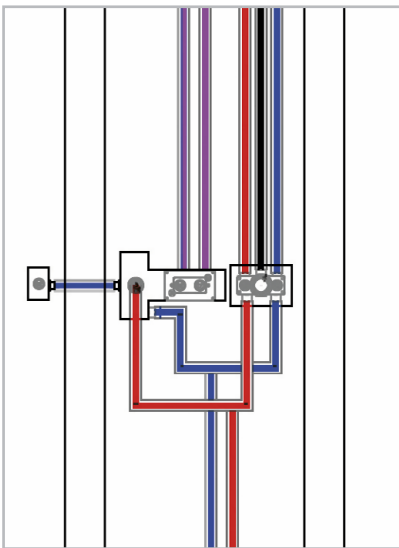
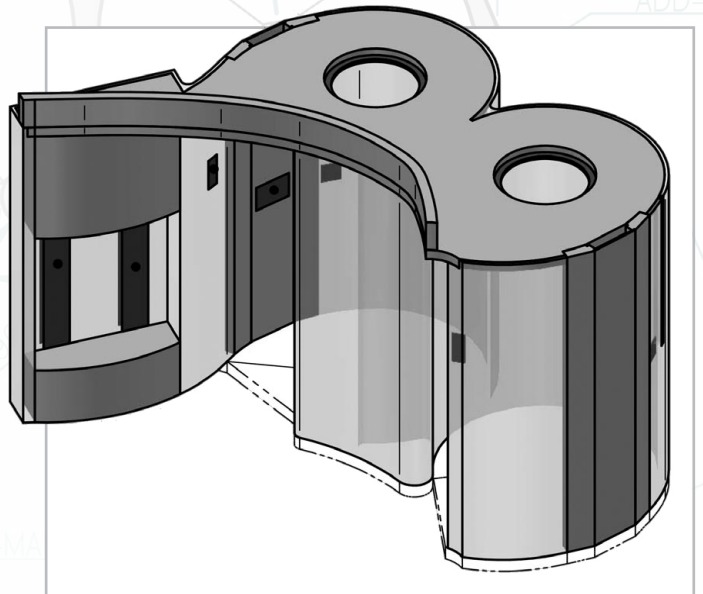
- 1** – Abdeckplatte, ELEMENT-EL 20, lose eingelegt
- 2** – Befestigungsplatte, werkseitig verklebt
- 3** – Wandscheibe 1/2", IG auf DN20
- 4** – ALU-Verbundrohr DN20, isoliert
- 5** – UP-Armatur, iBox (hansgrohe)
- 6** – Übergangsstück 3/4", AG auf DN20

■ **IPA-V – Zulage zu IPA-I/IPA-E**

Werkseitige Verrohrung mit UP-Einbaukörper iBox von hansgrohe sowie den dazugehörigen Anschlüssen, alle Verbindungen sind gepresst und geprüft.

### Verrohrung

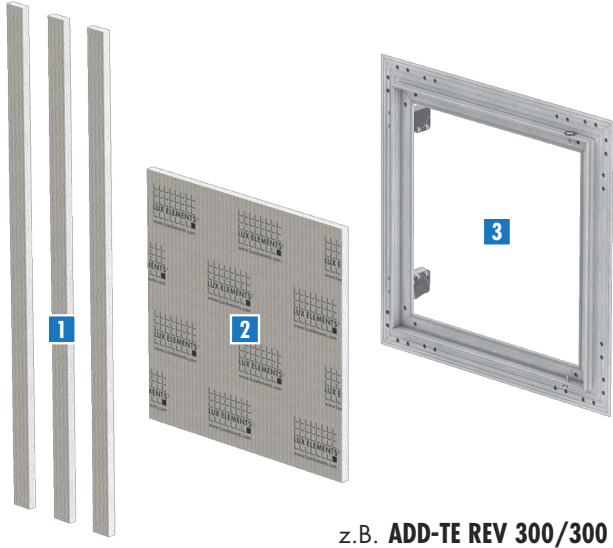
- Werkseitige Verrohrung nach Kundenwunsch und werkseitiger Einbau von Sanitärinstallationen
- Einfache Verrohrung, komplexe Sanitärinstallationen oder iBox von hansgrohe möglich



# LUX ELEMENTS

## Technische Einbauten

### ADD-TE



z.B. **ADD-TE REV 300/300**

#### ■ Aufbauprinzip

- 1 – Füllstücke**, verwendbar je nach Belagsdicke
- 2 – Frontplatte**, verwendbar je nach Belagsdicke
- 3 – Metallrahmen Revisionsklappe**, Öffnung nach rechts oder links möglich

Technisches Zubehör für die Ausstattung einer Raumkonstruktion (→ Seite 10) oder Dusche.

#### Revisionsklappe – ADD-TE REV

- Vier verschiedene Größen, von 150 x 150 mm bis 600 x 600(?) = 400) mm
- Einfache Wartung von Leitungen und Technikkomponenten
- Einfaches Öffnen und Schließen durch leichten Druck
- Metallrahmen, um 180° drehbar: Öffnung nach rechts oder links möglich
- Frontplatte für dünnere Belagsdicken
- Werkseitige Fräsung für Revisionsklappe im Wandelement
- Füllstücke zur Anpassung an Belagsdicken von 2 oder 12 mm

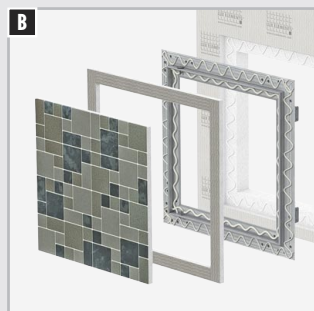
#### ■ Funktionsprinzip



Einfaches Öffnen und Schließen durch leichten Druck

Metallrahmen, um 180° drehbar – Öffnung nach rechts oder links möglich

#### ■ Anpassung der Einbauhöhe – durch Füllstücke, für Belagsdicken von 2 oder 12 mm



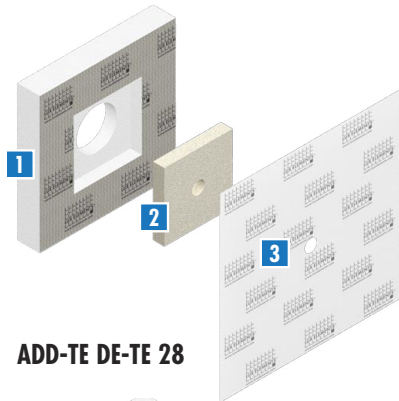
**A** – Anwendung bei Putz mit Frontplatte, Füllstücke auf Rahmen

**B** – Anwendung bei Mosaikfliesen mit Frontplatte, Füllstücke auf Rahmen

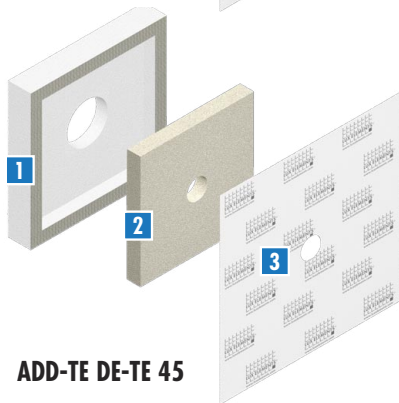
**C** – Anwendung bei Naturstein ohne Frontplatte, Füllstücke unter Rahmen

Technische Einbauten

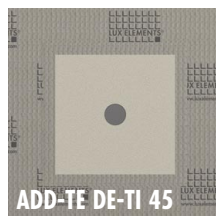
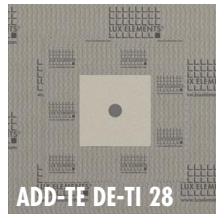
**ADD-TE**



**ADD-TE DE-TE 28**



**ADD-TE DE-TE 45**



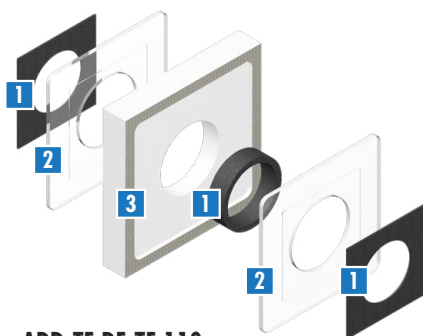
Technisches Zubehör für die Ausstattung einer Raumkonstruktion (→ Seite 10) oder Dusche.

**Dampfeinlass – ADD-TE DE**

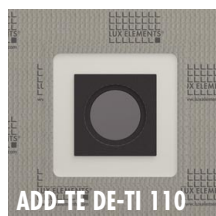
- Temperaturbeständige Trägerplatte für Dampfeinlass
- Sichere Durchführung einer Dampfleitung
- Vorarbeiten für unterschiedliche Herstellertypen
- Drei verschiedene Varianten:
  - Trägerplatte 150 x 150 x 30 mm, mit 28 mm Bohrung für einen Dampfeinlass, inkl. Dichtmanschette
  - Trägerplatte 250 x 250 x 30 mm, mit 45 mm Bohrung für einen Dampfeinlass, inkl. Dichtmanschette
  - Trägerplatte 260 x 260 x 8 mm (auf Vorder- und Rückseite) mit 110 mm Bohrung für einen Dampfeinlass, inkl. Hochtemperaturdämmstoff
- Werkseitig integriert oder einzeln

■ **Aufbauprinzip**

- 1 – Befestigungsplatte, Hartschaum-Trägermaterial
- 2 – Trägerplatte, temperaturbeständig, Ø 28 bzw. 45 mm
- 3 – Dichtmanschette, lose, 400 x 400 mm



**ADD-TE DE-TE 110**



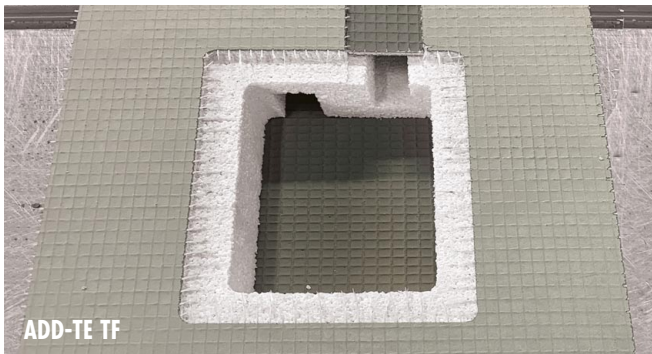
■ **Aufbauprinzip**

- 1 – Hochtemperaturdämmstoff, Ø 110 mm
- 2 – Trägerplatte, Hartkunststoff, Ø 110 mm
- 3 – Befestigungsplatte, Hartschaum-Trägermaterial

# LUX ELEMENTS

## Technische Einbauten

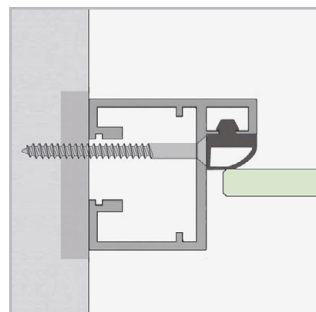
### ADD-TE



Technisches Zubehör für die Ausstattung einer Raumkonstruktion (→ Seite 10) oder Dusche.

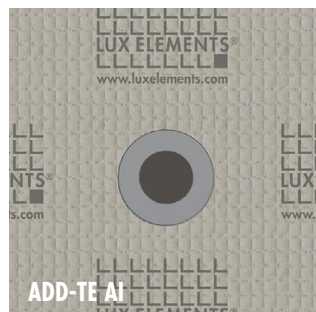
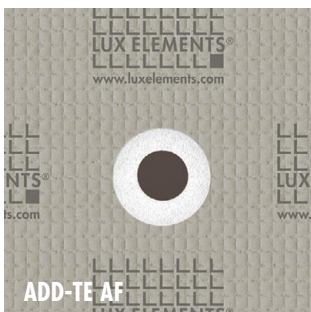
#### Fräsungen – ADD-TE TF

- Zulageposition für technische Einbauten, Fräsungen, werkseitig nach Kundenvorgabe



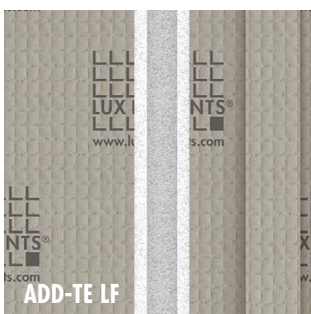
#### Hartkstoffeinlage – ADD PRO-MAK

- Zum Verkleben auf Hartschaum
- Für die stabile Befestigung von z.B. Schlauchhalterung oder Beschlägen
- Verschiedene Ausführungen:
  - als laufender Meter, 50 mm oder 80 mm breit
  - vorgefertigte Stücke für bestimmte Größe



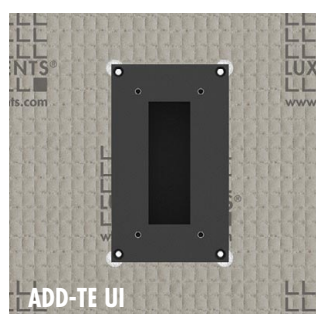
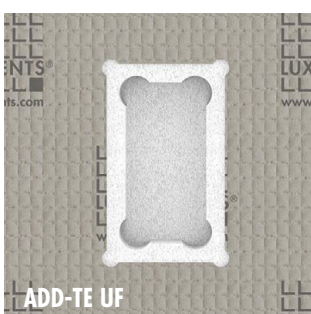
#### Aufnahme einer LED Spot-Einbauhülse (WDT) – ADD-TE AF/AI

- Als Fräsung zur bauseitigen Aufnahme des Andichtflansches
- Auch als werkseitig integrierter Andichtflansch
- Für anschließende Aufnahme einer WDT-Spot Einbauhülse



#### Aufnahme eines Leerrohrs – ADD-TE LF/LI

- Zwei verschiedene Standard-Rohrdurchmesser (25 oder 32 mm)
- Als Fräsung in Hartschaum-Trägerelement mit loser Abdeckung
- Auch als werkseitig integriertes und abgedecktes Leerrohr
- Für die Durchführung von Elektroleitungen z.B. für Schalterplatten

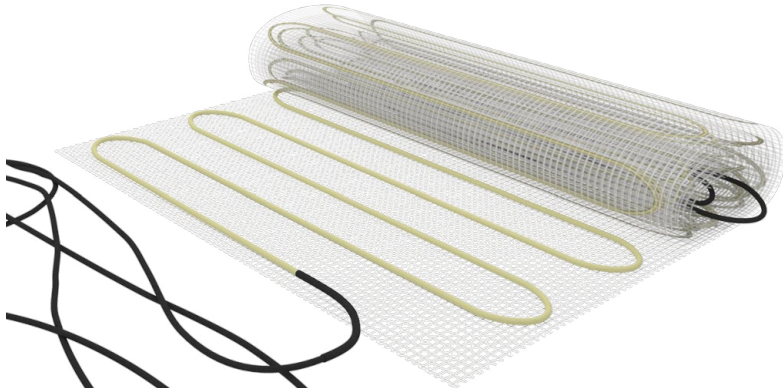


#### Aufnahme einer Unterputzdose (WDT) – ADD-TE UF/UI

- Vier verschiedene Ausführungen: 1-, 2-, 3-, 4-fach
- Als Fräsung in Hartschaum-Trägerelement zur bauseitigen Aufnahme
- Auch als werkseitig integrierte WDT-Unterputzdose

Elektroheizmatte

**ADD-EH**



Optional für alle CONCEPT-BA

- 280 W/m<sup>2</sup>, 230 V
- Werkseitig eingearbeitet
- Individuell auf Maß
- Inklusive Temperaturfühler
- Separate Thermostatregler **ADD-EH Z** verschiedene Varianten, mit und ohne Zeitsteuerung



Elektronische Thermostatregler

**ADD-EH Z**

**A** ADD-EH ZA



**B** ADD-EH ZB



**C** ADD-EH ZC



**D** ADD-EH ZD



Passend für Elektro-Heizungsset – ADD-EH

- A** – ohne Zeitsteuerung, 12 A, 230V AC
- B** – mit Zeitsteuerung, 12 A, 230V AC
- C** – für Verteilerschrankmontage, 6 A, 230V AC, auf 35 mm DIN-Schiene aufsnappbar, mit beleuchteter Digitalanzeige, Platzbedarf 2TE
- D** – mit Zeitsteuerung, 16 A, 230V AC LCD-Anzeige

Wasserheizung

**ADD-WH**



Fräsungen für Wasserheizung

**ADD-WH F**



Optional für alle CONCEPT-BA

**Wasserheizung – ADD-WH**

- Werkseitig eingearbeitet
- Individuell auf Maß
- Einkreisheizsystem  
Leitung ca. 9,9 x 1,1 mm
- Mit Übergabepunkten und Dichtigkeitsprüfung

**Fräsungen für Wasserheizung – ADD-WH F**

- Für den bauseitigen Einbau von Wasserheizungen
- Individuell auf Maß

## LUX ELEMENTS

Licht – LED-Spot

### ADD-LI P



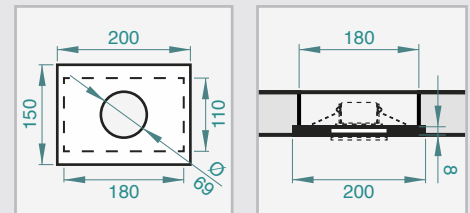
- RGBW – Lichtfarbe „bunt“ (RGB) und „warmweiß“ (WW, 3000 K)
- Blende in 5 Farbvarianten
- Schutzart IP65/IP52
- Passende Steuerung – ADD-LI S
- Passende Fernbedienung – ADD-LI F
- Passende Netzteile – ADD-LI N
- Befestigungsplatte aus Hartkunststoff



#### ■ Aufbauprinzip

- 1 – Befestigungsplatte**, Hartkunststoff, werkseitig eingebaut
- 2 – Gehäuse**, Schutzart IP65
- 3 – LED-Leuchtmittel**, RGB+W, Schutzart IP52
- 4 – Blende**, 5 verschiedene Farbvarianten

#### ■ Einbauprinzip

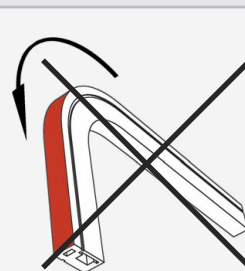
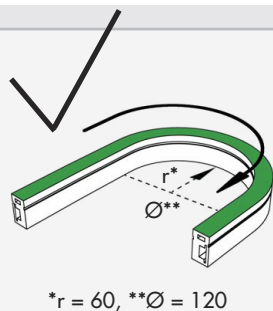
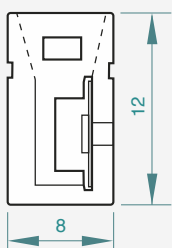


Licht – LED-Lichtschlauch

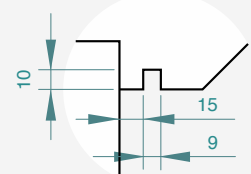
### ADD-LI L



- Flexibel, biegsam in horizontaler Richtung
- Lichtfarbe „warmweiß“ (WW, 3000 K) oder „bunt“ (RGB)
- Schutzart IP67
- Länge auf Maß, werkseitig
- Passende Steuerung – ADD-LI S
- Passende Fernbedienungen – ADD-LI F
- Passende Netzteile – ADD-LI N



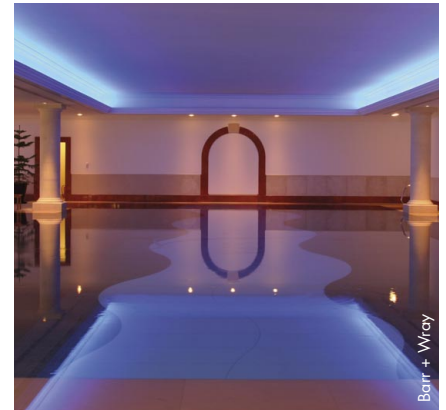
#### ■ Werkseitige Fräsung



... am Beispiel einer Sitzbank

Licht – LED-Spot und -Lichtschlauch, Zubehör

**ADD-LI ...**



**A Steuerung – ADD-LI S**

- Passend für ADD-LI P und ADD-LI L
- Geeignet für WW und RGB
- Schutzart IP20

**B Fernbedienungen – ADD-LI F**

- Ergänzend zu ADD-LI S
- Zum Regeln der Helligkeit von ADD-LI L (WW)
- Zur Farb- und Programmauswahl von ADD-LI P und ADD-LI L (RGB)
- Schutzart IP20
- Inklusive Wandhalterung

**C Netzteile – ADD-LI N**

- Passend für ADD-LI P und ADD-LI L
- 3 Modelle: 30, 100 und 250 W

Sound  
**ADD-SO**



**Körperschallwandler – ADD-SO KSW**

- Für Mittel- und Hochtonwiedergabe auf schwingfähiger Fläche
- „Unsichtbarer Lautsprecher“ – keine negative Beeinflussung des Wanddesigns
- Stockschraube und werkseitig eingebaute Befestigungsplatte inklusive
- Kann an handelsübliche Verstärker angeschlossen werden
- Staub- und wasserdicht gemäß IP 68

# LUX ELEMENTS – Systeme für Wellness

## Becken und Pools

In einer Wellnessanlage dürfen Pools und Becken nicht fehlen. LUX ELEMENTS fertigt individuell geplante, gerade, gerundete oder in Freiform gestaltete Poolwände und -böden – auch mit Überlaufrinne. Passend dazu liefern wir Erweiterungen wie beispielsweise Sitze, Treppen, Podeste oder technische Einbauten. Hierzu gehören unter anderem LED-Spots oder Düsen. Selbst das Realisieren von Unterkonstruktionen für GFK-Pools ist möglich.

Bei allen technischen Fragen rund um diese Themen beraten wir Sie gerne.



# ■ Systeme für Becken und Pools

## Inhalt

### ■ Becken und Pools – LUX ELEMENTS®-CONCEPT POOL

	Allgemeine Informationen .....	60
<b>1</b>	<b>Wände und Böden – LUX ELEMENTS®-CONCEPT POOL-BE</b> .....	62 – 65
	■ <b>POOL-BE G</b> – Gerade, eckig .....	62
	■ <b>POOL-BE R</b> – Rund, gerundet .....	64
<b>2</b>	<b>Erweiterungen – LUX ELEMENTS®-CONCEPT POOL-EW</b>	
	z.B. Treppen, Podeste, Sitzbänke .....	66
<b>3</b>	<b>Technische Einbauten – LUX ELEMENTS®-CONCEPT POOL-TE</b>	
	z.B. Licht, Düsen, Ein- und Auslässe .....	67
	<b>Beckenköpfe / Überlaufrinnen – LUX ELEMENTS®-CONCEPT POOL-BK</b> .....	68
	<b>Unterkonstruktionen – LUX ELEMENTS®-CONCEPT POOL-UK</b>	
	positiv, negativ – für GFK-Pools .....	69

## LUX ELEMENTS

### Becken und Pools

#### CONCEPT POOL



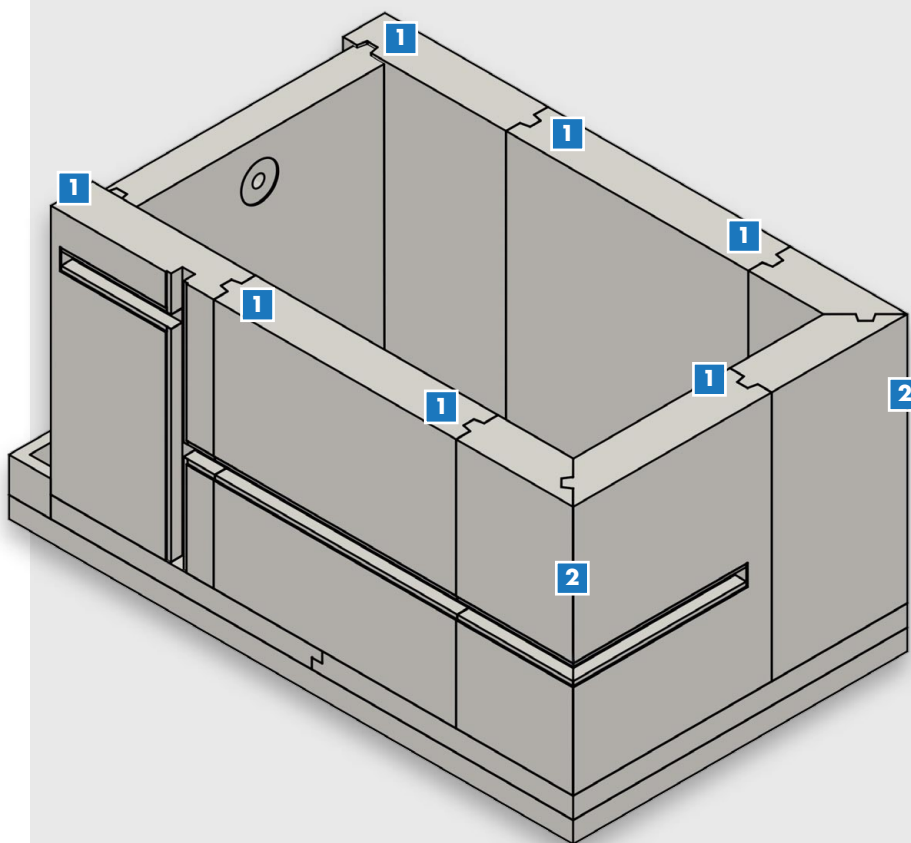
LUX ELEMENTS ist Ihr Spezialist für Maßanfertigungen in Wellnessanlagen, z.B. individuell geplante Pools oder Whirlpools, Kinder- und Tauchbecken sowie technische oder sonstige Einbauteile im Schwimmbadbereich.

#### Unsere Kompetenz:

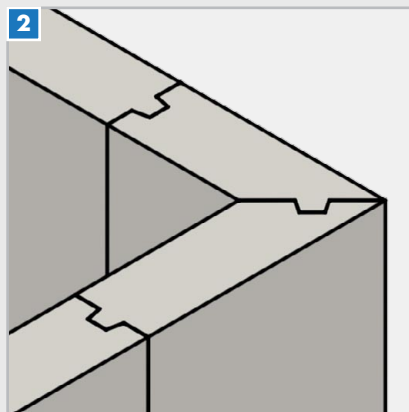
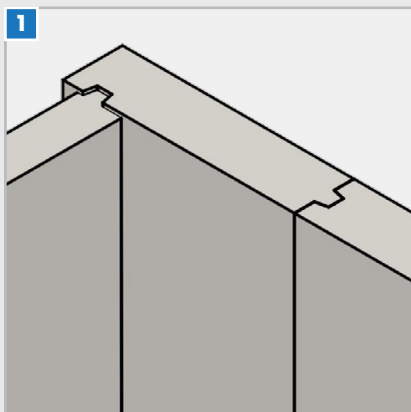
- **Pools** (Wände, Böden) –  
gerade, gerundet oder als Freiform
- **Erweiterungen** –  
Sitzbänke, Treppen, Podeste etc.
- **Technische Einbauten** –  
Spots, Düsen, Ein- und Auslässe usw.
- **Beckenköpfe / Überlaufrinnen** –  
Ausformung für spätere Technikkomponenten
- **Unterkonstruktionen** –  
positiv oder negativ, für GFK-Pools

■ Technische Information zu Verbindungen

Die Konstruktionsweise bei der Verbindung der einzelnen Bauteile bietet entscheidende Vorteile:



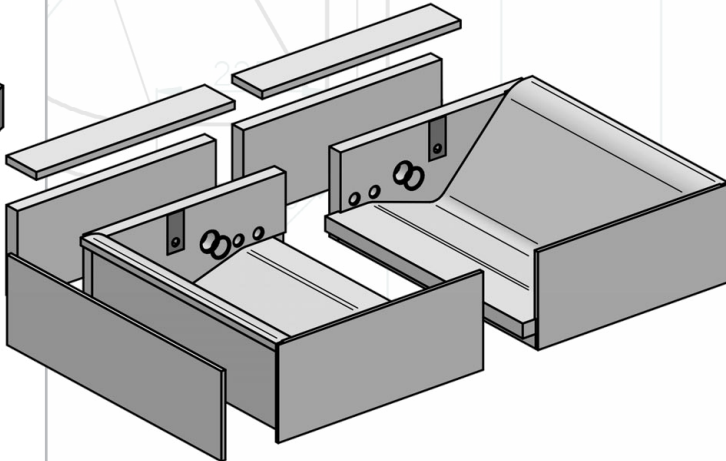
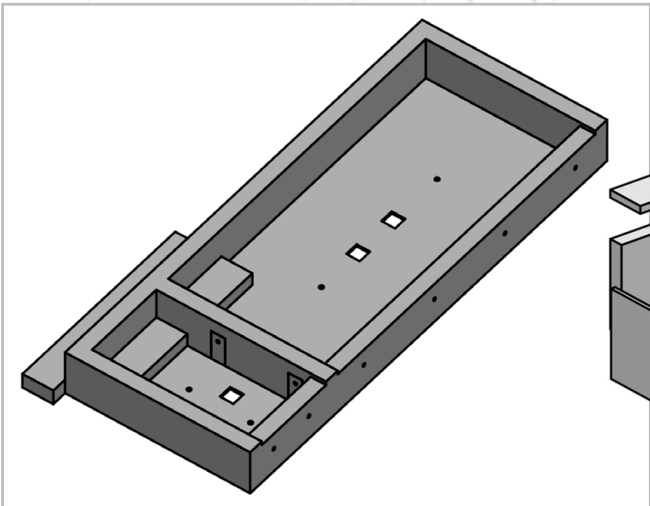
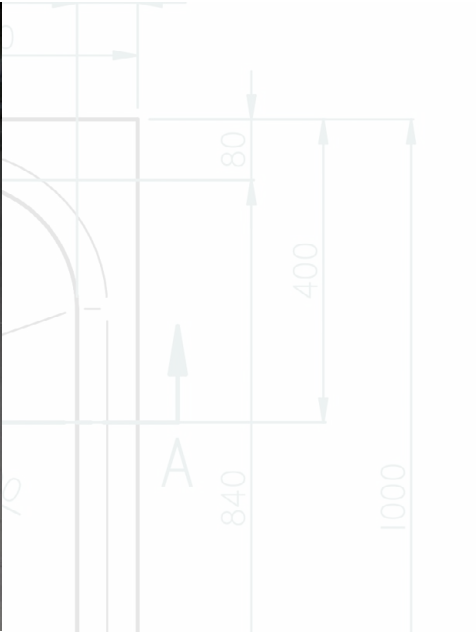
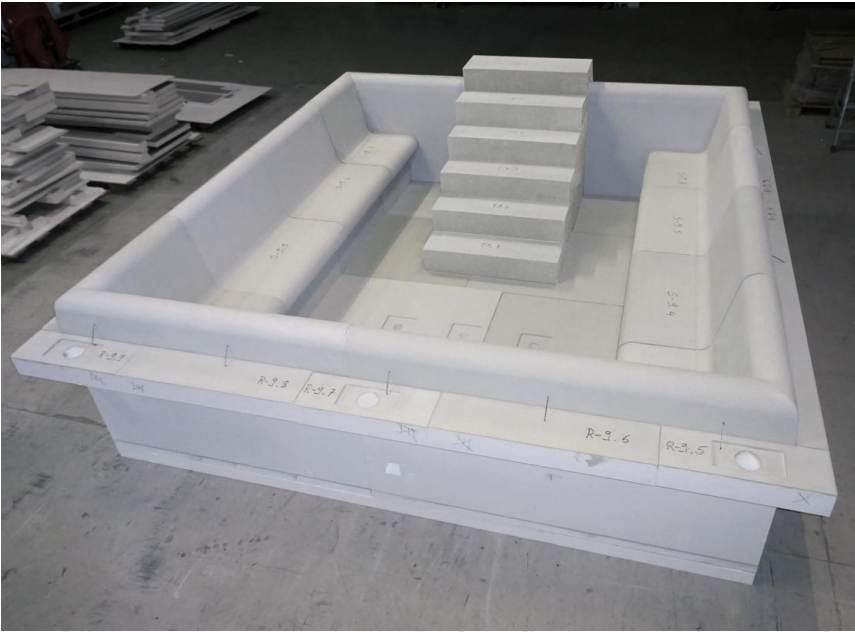
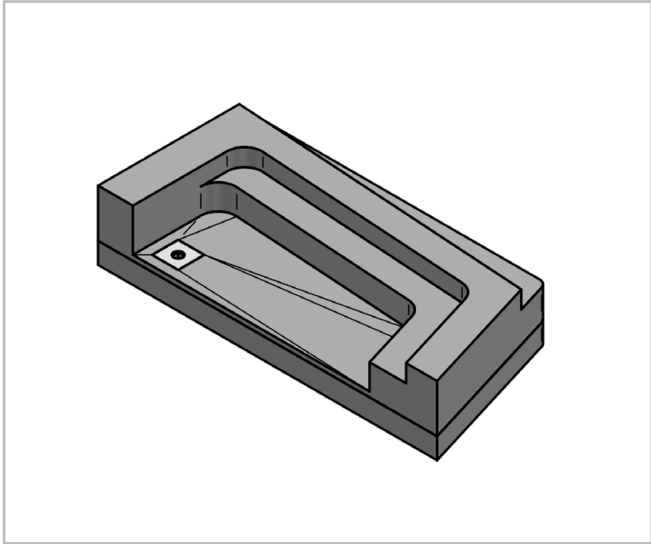
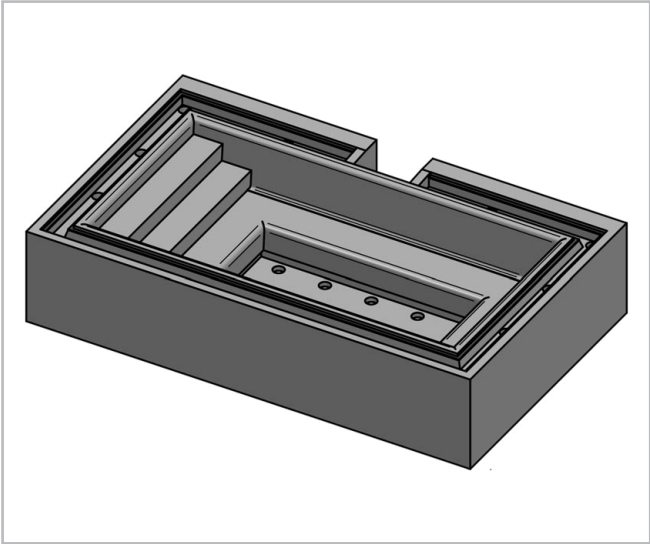
- Schnelle und einfache Montage durch optimale Passgenauigkeit der Elemente
- Hohe Produktionsgenauigkeit durch den Einsatz modernster Schneidtechnologien



- Selbstnivellierende Plattenverbindung durch V-Fräsung
- Ecken werkseitig verklebt

**HINWEIS:** Ausführung variiert je nach Wanddicke, Bilder zeigen die Ausführung bei Wanddicke 200 mm.

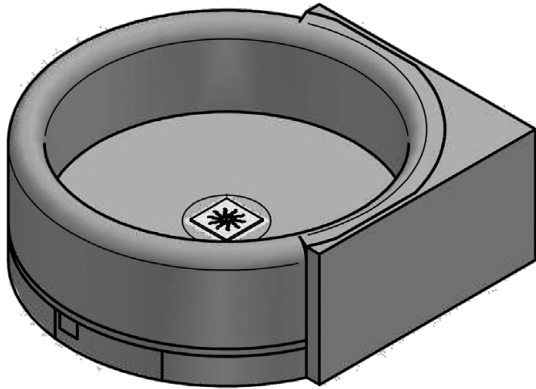




# LUX ELEMENTS

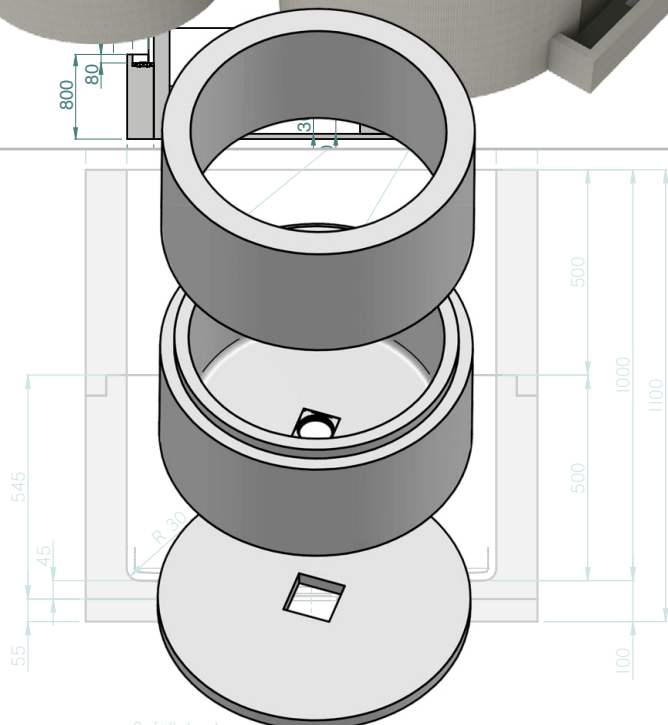
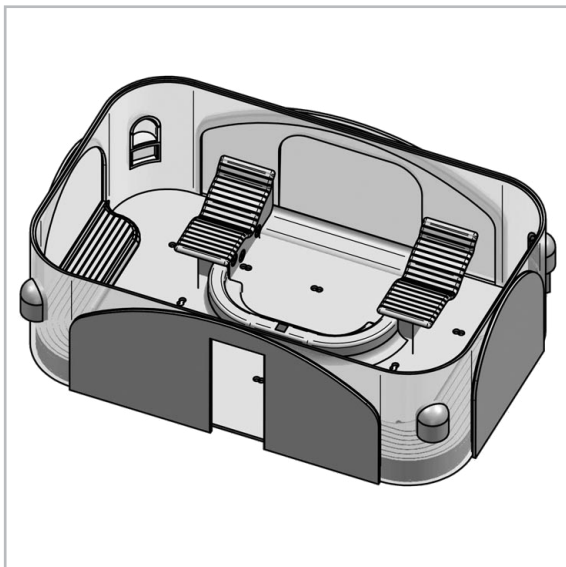
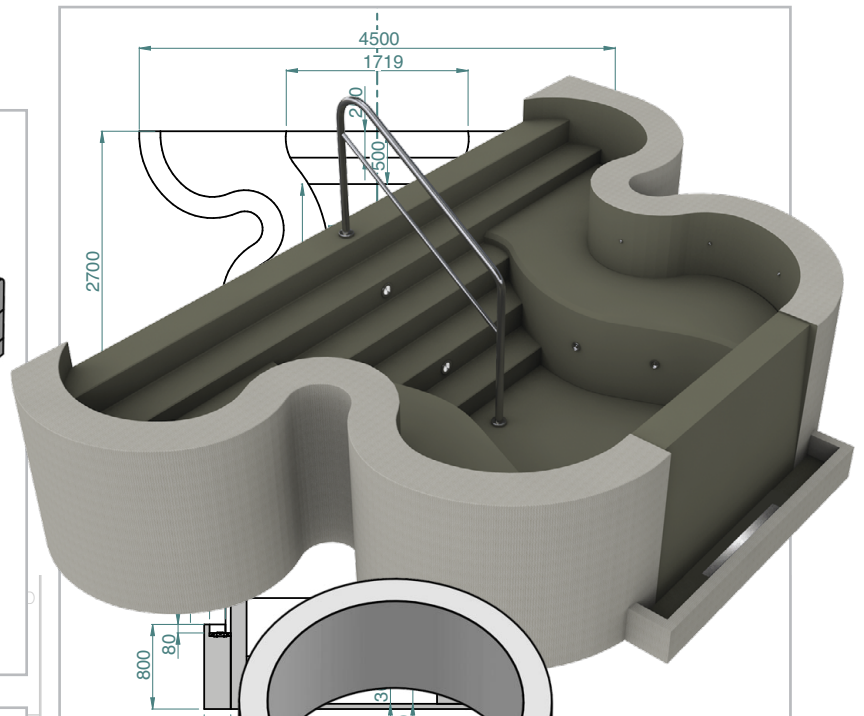
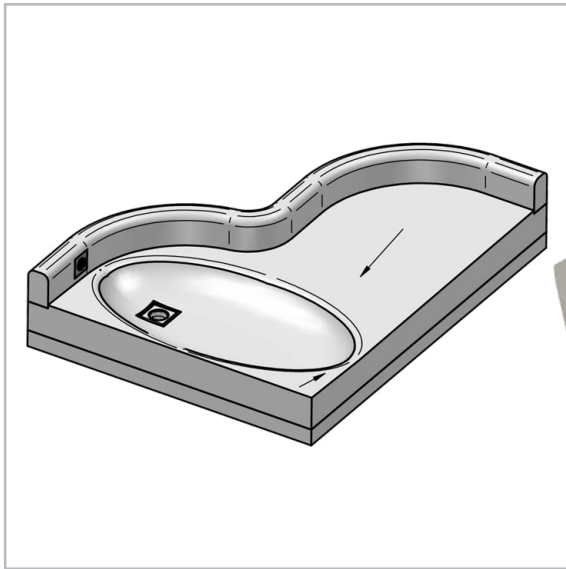
Runde, gerundete Formen

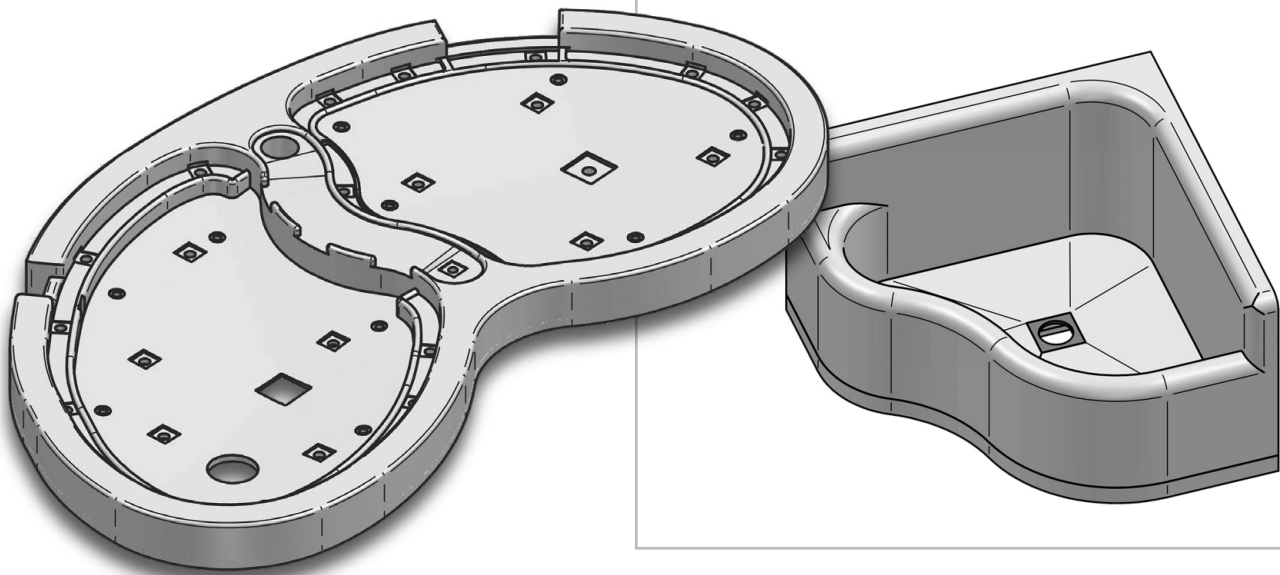
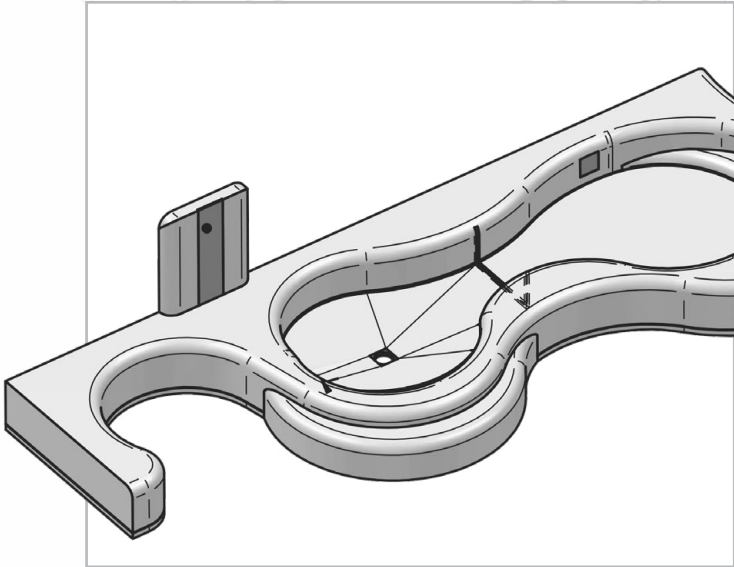
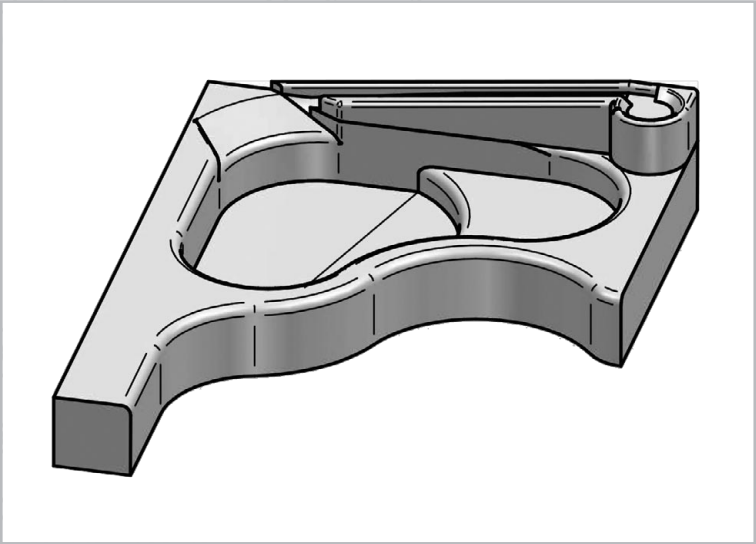
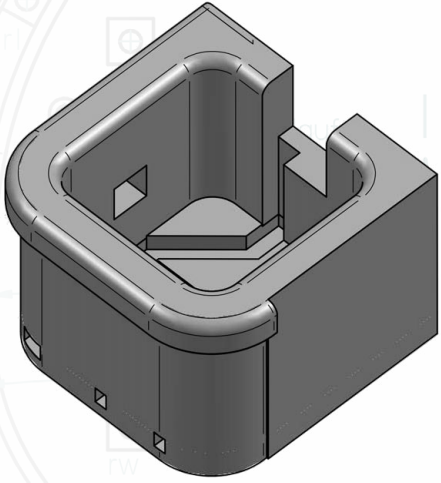
## POOL-BE R



- Wände und Boden aus Hartschaum-Trägerelementen für runde oder gerundete Pools und Becken
- Optional: Erweiterungen und/oder technische Einbauten  
→ Seite 66/67

- **Zubehör (optional):**  
Individuell zusammengestelltes Montage- und Abdichtungsmaterial

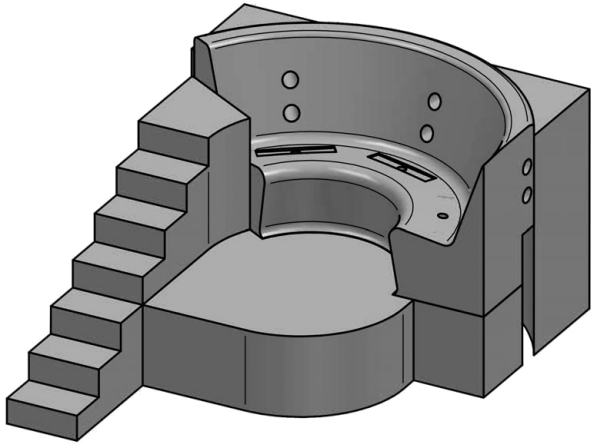




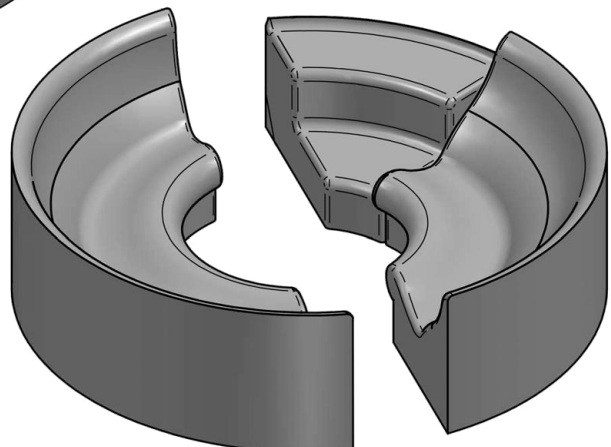
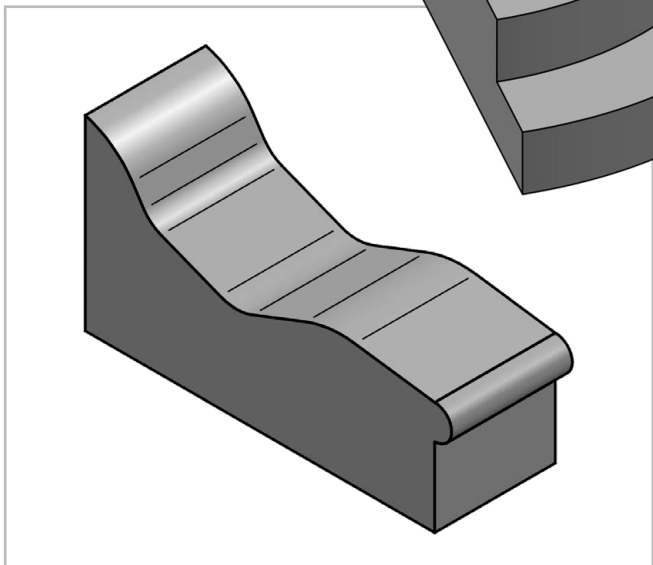
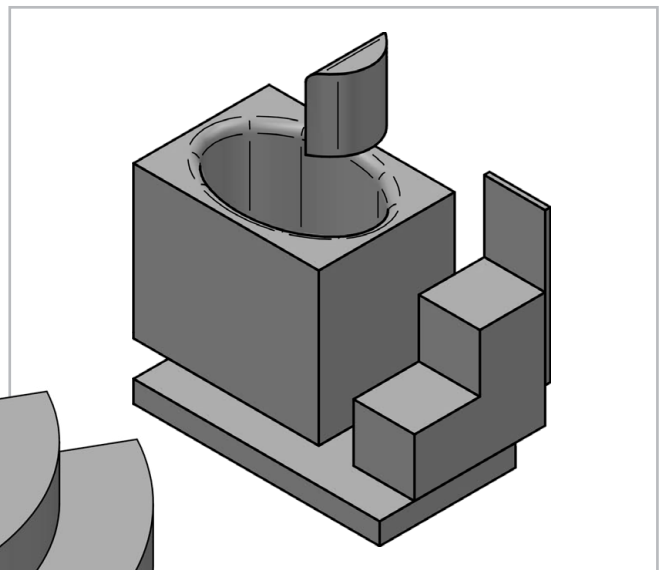
## LUX ELEMENTS

### Erweiterungen

### POOL-EW

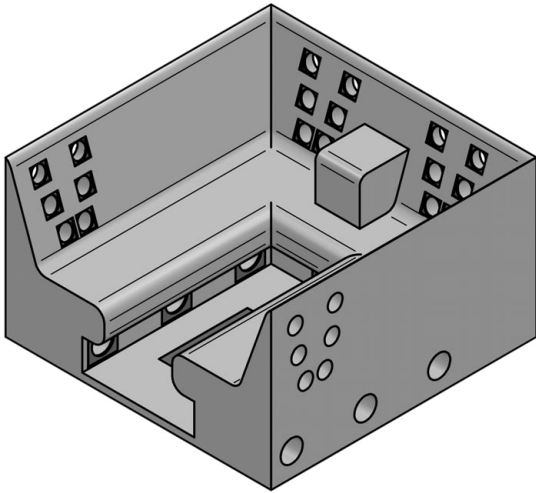


- Geeignet für den Einbau in Poolkonstruktionen aus Hartschaum-Trägerelementen oder Beton
- Treppen in gerader und runder Ausführung
- Podeste
- Sitzbänke
- Zubehör (optional):  
Individuell zusammengestelltes Montage- und Abdichtungsmaterial

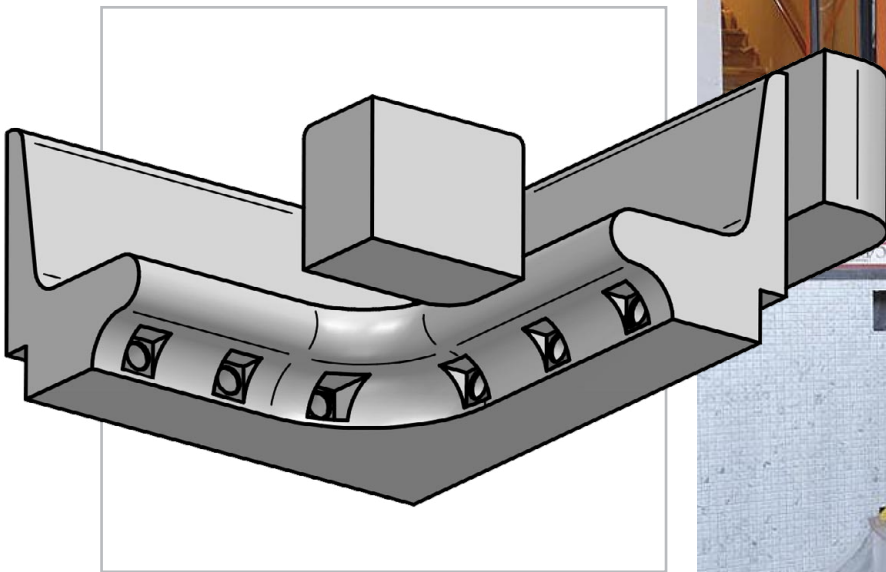


Technische Einbauten

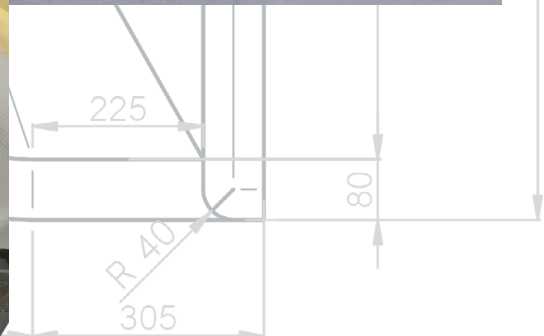
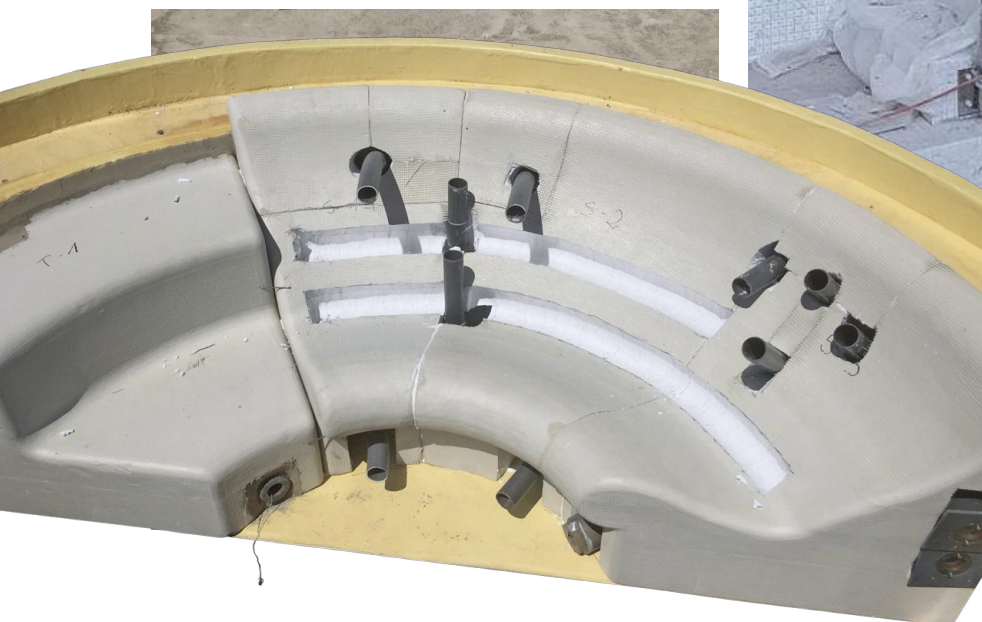
**POOL-TE**



- Vorfertigung von Aussparungen für Einbauteile, Rohre und technische Komponenten
- Werkseitige Integration von Unterputz- und Einbauteilen, wie z.B. ...
- Geländerbefestigungen
  
- **Zubehör (optional):**  
 Individuell zusammengestelltes Montage- und Abdichtungsmaterial



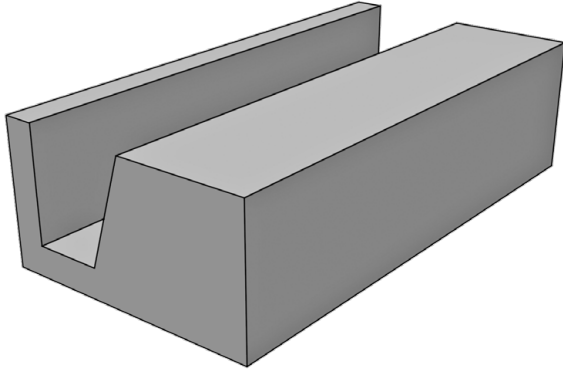
1000



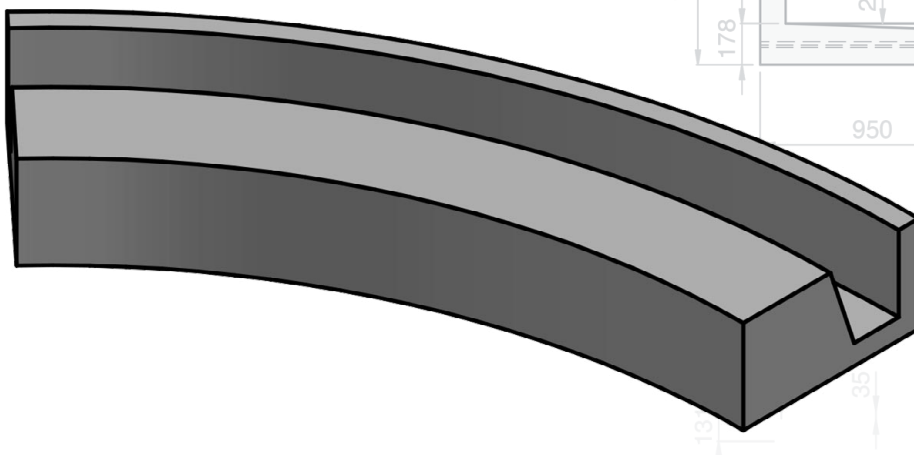
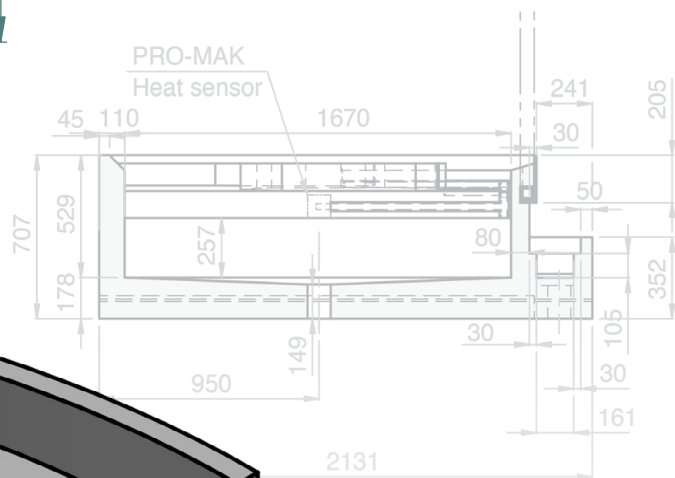
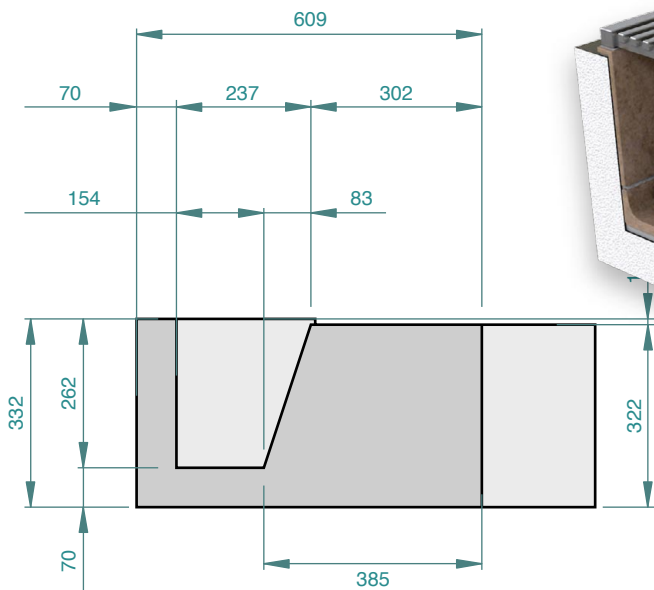
# LUX ELEMENTS

## Beckenköpfe / Überlaufrippen

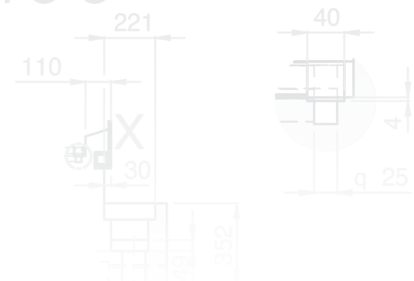
### POOL-BK



- Individuelle Ausführung in gerade und gerundet
- Unterschiedliche Rinnenquerschnitte und Abmessungen
- Vorfertigung auf bestimmte Fliesenabmessungen möglich
  
- Zubehör (optional):  
Individuell zusammengestelltes Montagematerial



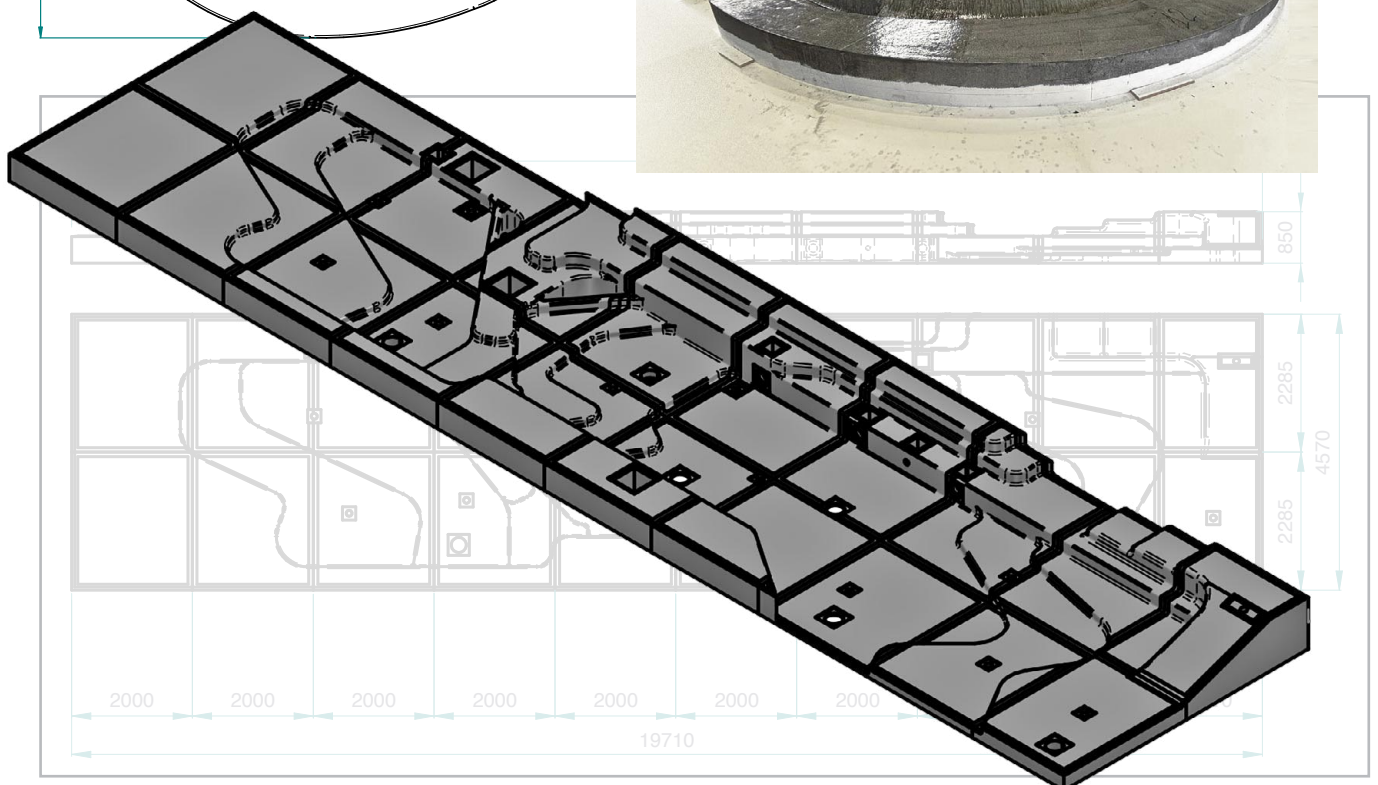
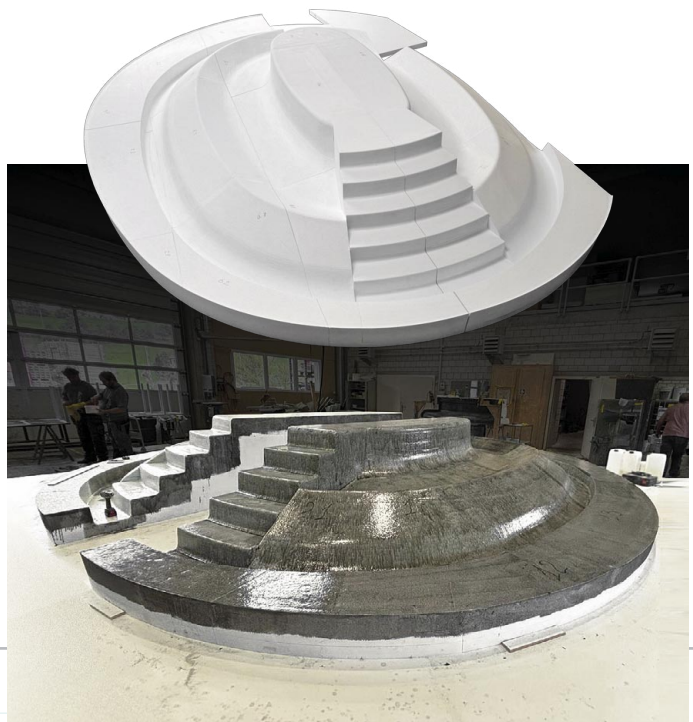
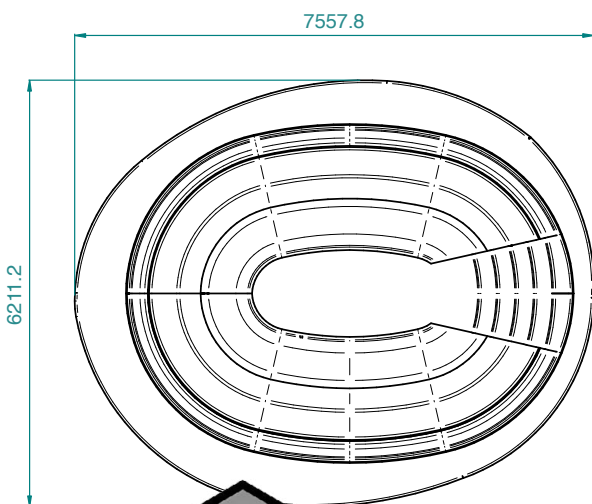
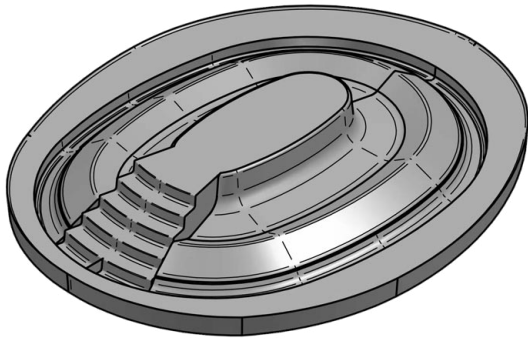
### Section C-C



Unterkonstruktionen

**POOL-UK**

- Negative und positive Unterkonstruktionen für die Erstellung von GFK-Pools
- Ausführung aus Hartschaum mit oder ohne werkseitige Beschichtung
- Zubehör (optional):  
Individuell zusammengestelltes Montagematerial



# LUX ELEMENTS – Systeme für Wellness

## Ausstattung und Wellnessprodukte

Diese Produkte lassen sich sowohl mit Raumkonstruktionen als auch untereinander kombinieren und sorgen so für ein homogenes Gesamtbild eines Wellnessbereichs:

- Rund- und Schneckenduschen
- Individuelle Duschanlagen für den Objektbereich
- Massagetische, Fußbecken, Brunnen und Säulen
- Ruheliegen – mit oder ohne Heizung
- Schmuckteile



# ■ Systeme für Ausstattung und Wellnessprodukte

## Inhalt

### 1 Rund- und Schneckenduschen / Duschanlagen

Allgemeine Informationen .....	72
■ RELAX-RD – Runddusche .....	74
■ RELAX-SD – Schneckendusche .....	76
■ RELAX-SHOWER – Duschanlagen .....	78

### 2 Möbel / Ruheliegen / Schmuckteile

Allgemeine Informationen .....	80
■ FURNITURE – Möbel .....	82
■ RELAX-RL – Ruheliegen .....	84
■ DECO – Schmuckteile .....	86





# Duschanlagen

In jeden Wellness-Bereich gehört eine Dusche oder Duschanlage – am besten bodengleich. Gestaltung und Technik müssen hier besonders hohe Anforderungen erfüllen, da diese Duschen häufig im Einsatz sind. Auch die einfache Reinigung und Pflege ist ein wichtiger Aspekt.

Mit den Dusch-Systemen von LUX ELEMENTS haben Sie eine langlebige und strapazierfähige Lösung gefunden, die diesen Anforderungen standhält. Sie können aus Standard-Bausätzen wählen oder Ihre Duschanlage individuell als Einzel- oder Serienfertigung planen.

Zu jeder Wandform liefern wir auf Wunsch einen passenden Duschboden **mit Gefälle und Ablauftechnik** sowie geprüftes Montagematerial.

Bei Fragen zur Installation von Armaturen und Duschtechnik beraten wir Sie gerne.

# Rundduschen und Schneckenduschen

LUX ELEMENTS fertigt Bausätze für Rundduschen oder Schneckenduschen mit diesen Komponenten:

Konstruktion:

- Deckenelement
- Duschtrennwandelemente
- Duscbodenelement und Unterbauelement

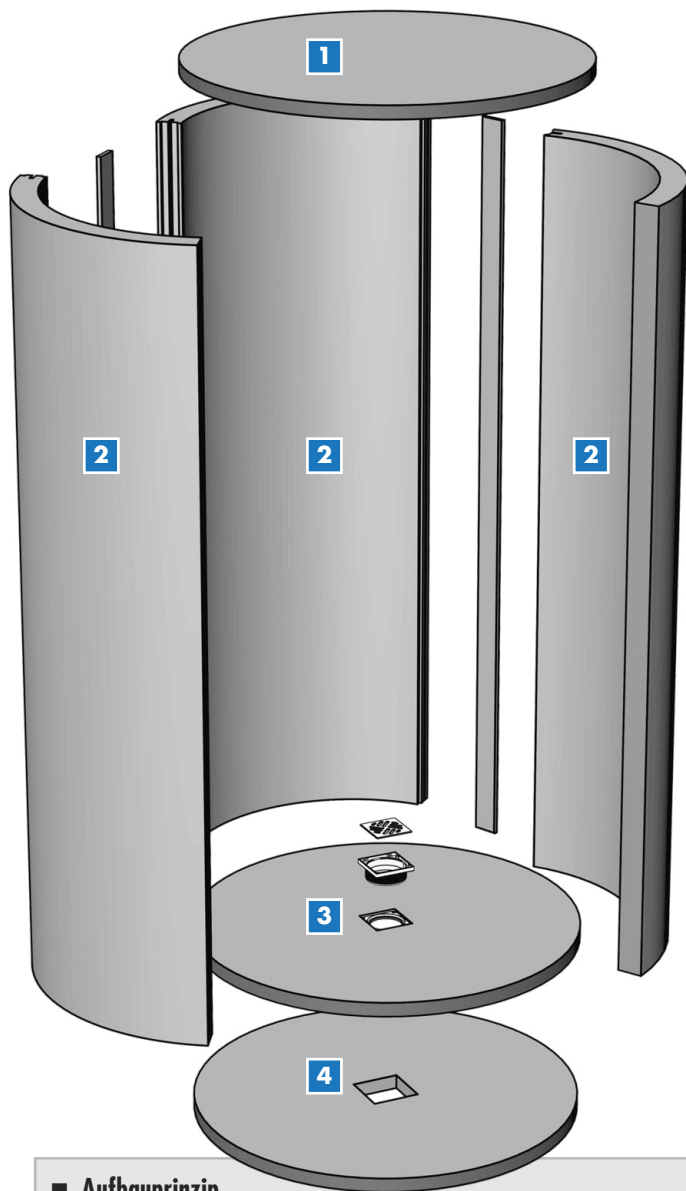
Zubehör:

- Installationspaneel für die Befestigung von Armaturen
- Abschlusselement für Kanten

Erhältlich als Standardartikel oder als individuelle Maßanfertigung



## Runddusche RELAX-RD



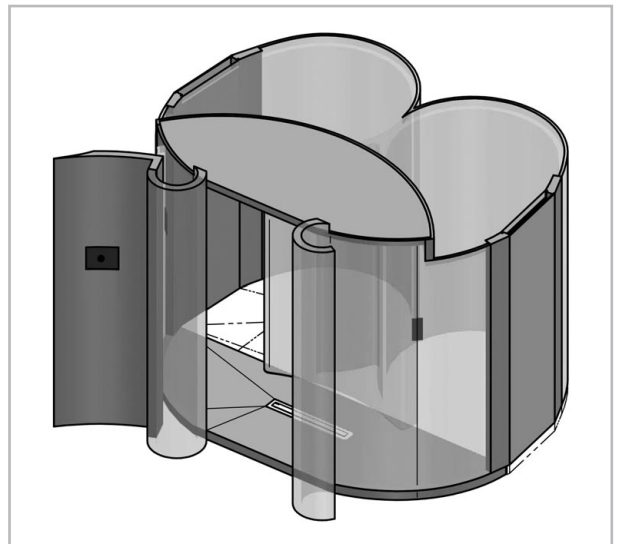
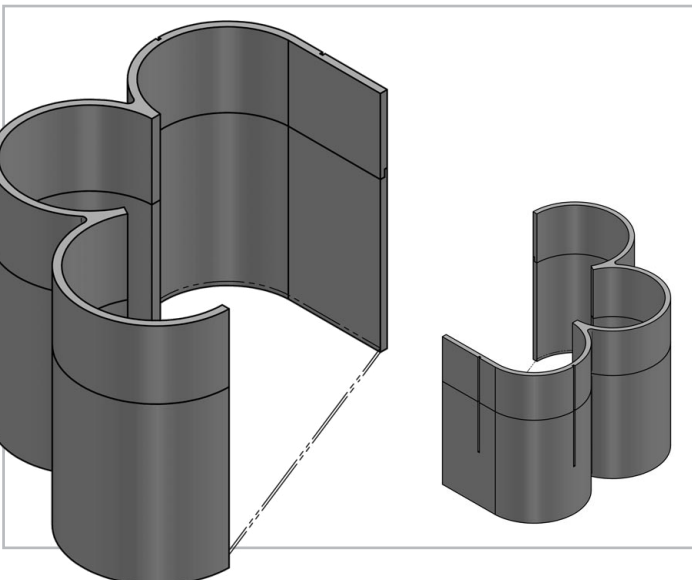
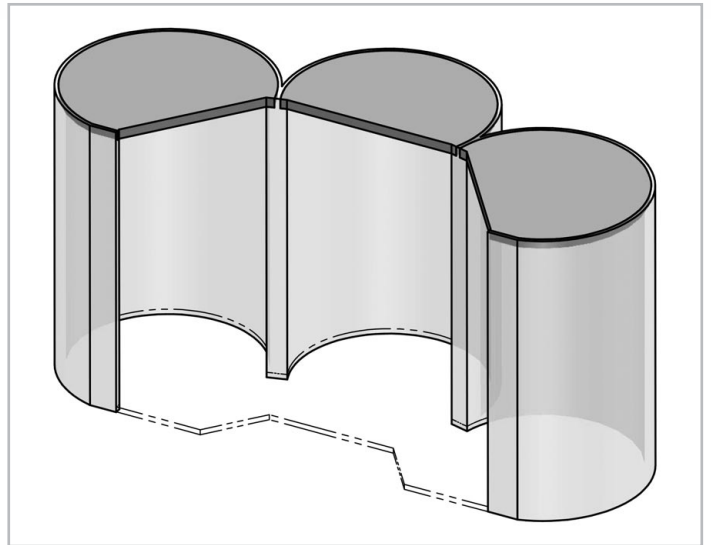
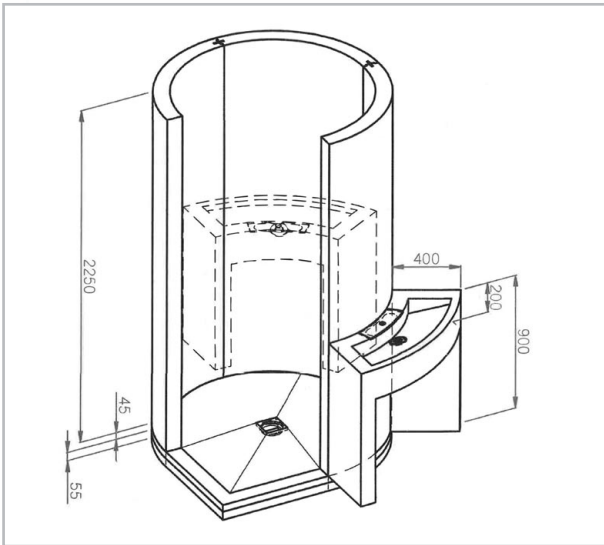
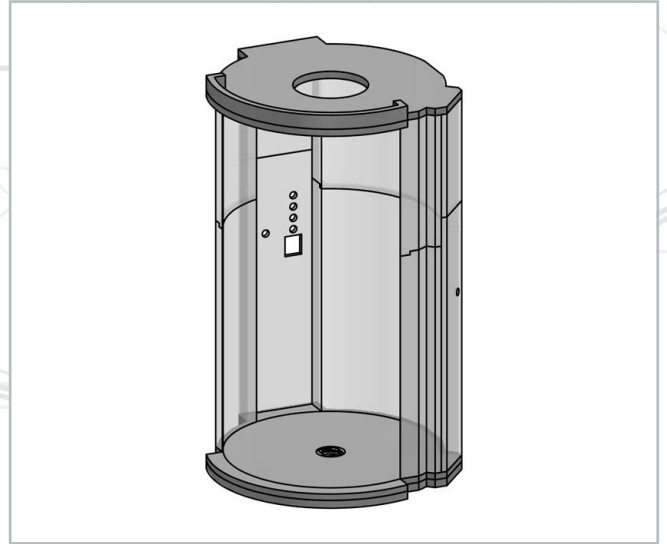
### ■ Aufbauprinzip

- 1 – Dachelement**, einteilig, 40 mm dick
- 2 – Wandelemente**, 3 Segmente, stabile Verbindung, 80 mm dick
- 3 – Duschbodenelement**, werkseitig abgedichtet  
inkl. werkseitigem Gefälle und integriertem Bodenablauf-Aufnahmerahmen
- 4 – Unterbauelement**, passend zum Bodenelement, 55 mm dick

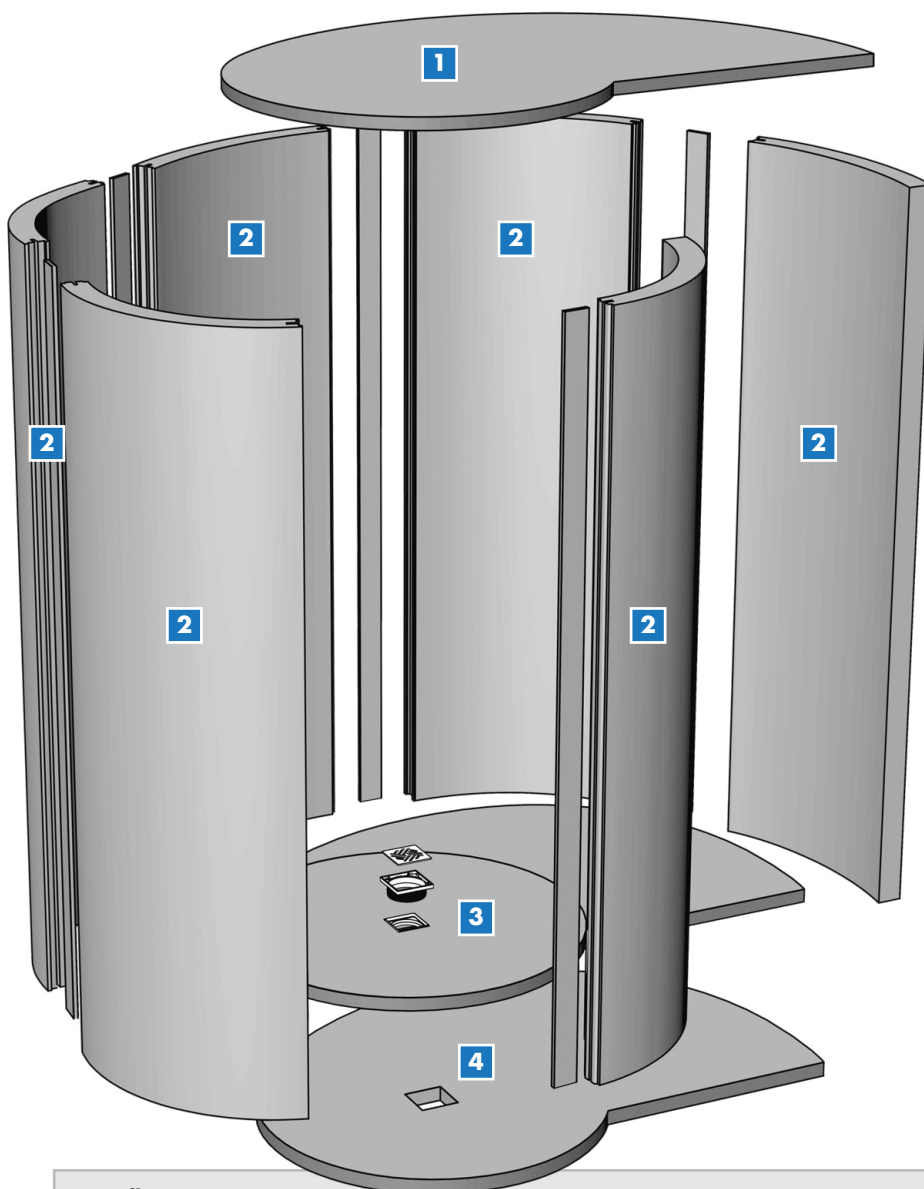
### Bausatz für Runddusche – RELAX-RD

- **Dachelement** – optional
- **Duschtrenwandelemente**  
in 3 Segmenten,  
mit stabiler Verbindung  
→ Seite 11
- **Duschbodenelement** – optional  
mit werkseitiger Abdichtung,  
werkseitigem Gefälle und  
Bodenablauf-Aufnahmerahmen
- **Passende Ablauftechnik** – TUB-BA  
→ Seite 26
- **Zubehör (optional):**
  - Installationspaneel – ADD-TE IPA  
für die Befestigung von Armaturen  
→ Seite 50
  - Abschlusselement für Kanten – DECO-AE  
→ Seite 86
  - Individuell zusammengestelltes  
Montagematerial

- **Sonderformen** – alternativ realisieren wir auch Ihre individuelle Planung als Maßanfertigung.



## Schneckendusche RELAX-SD



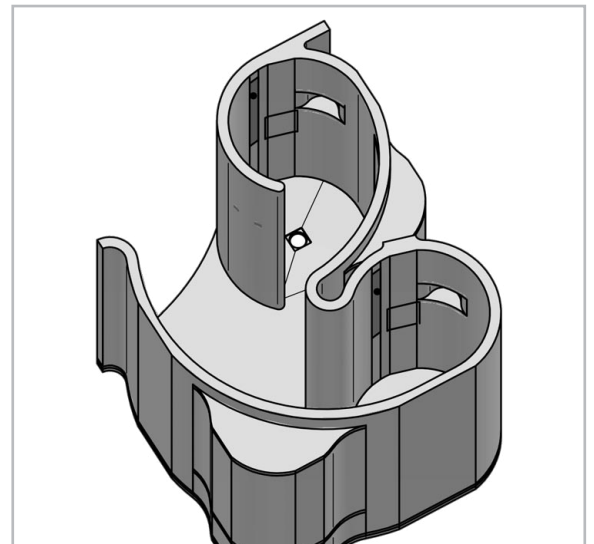
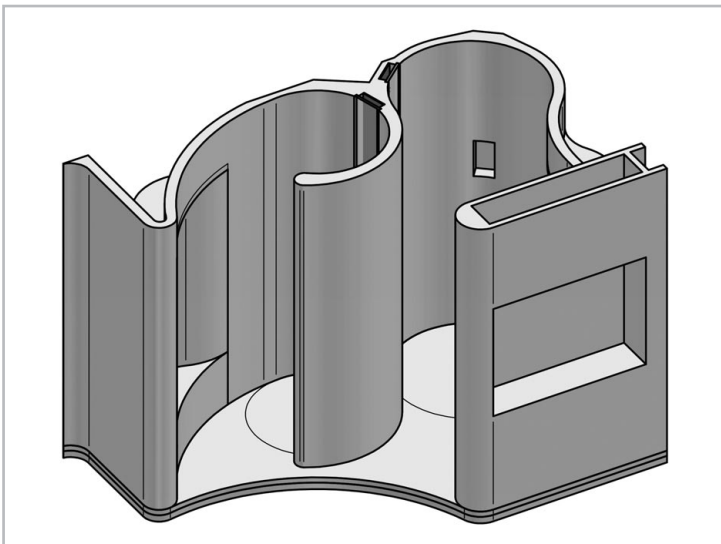
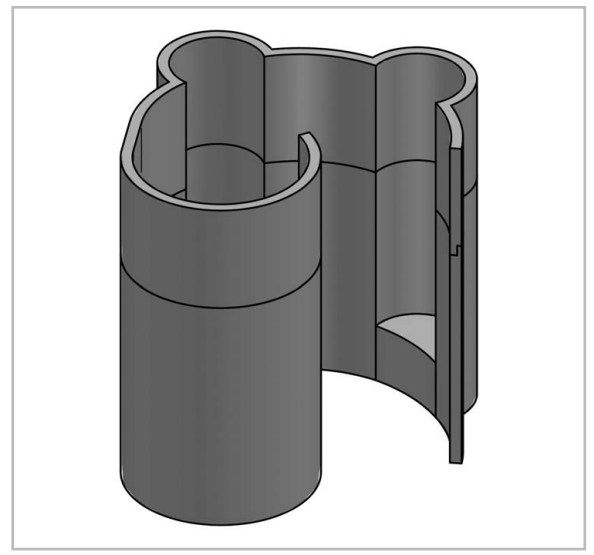
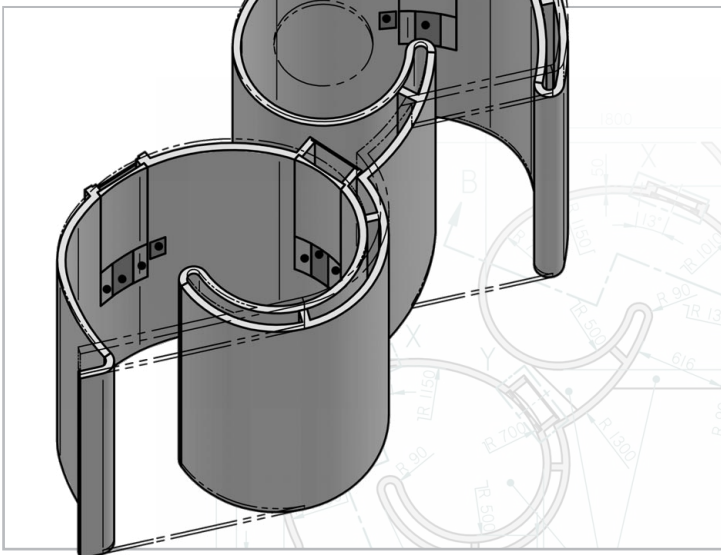
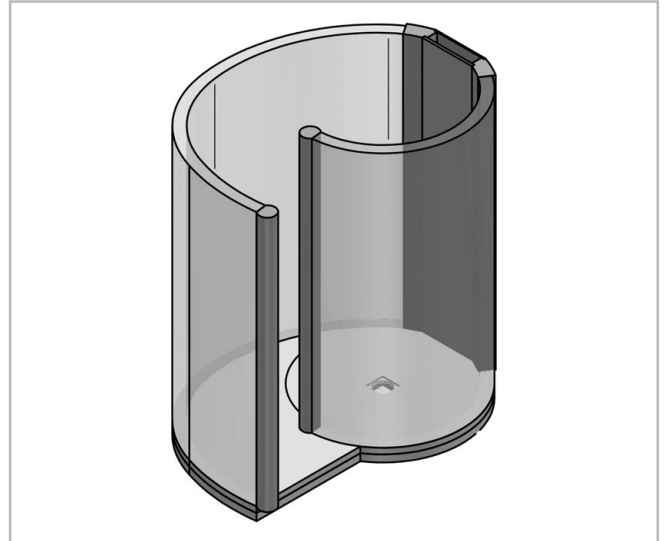
### ■ Aufbauprinzip

- 1 – Dachelement**, einteilig, 40 mm dick
- 2 – Wandelemente**, 6 Segmente, stabile Verbindung, 80 mm dick
- 3 – Duschbodenelement**, werkseitig abgedichtet  
inkl. werkseitigem Gefälle und integriertem Bodenablauf-Aufnahmerahmen
- 4 – Unterbauelement**, passend zum Bodenelement, 55 mm dick

### Bausatz für Schneckendusche – RELAX-SD

- **Dachelement** – optional
- **Duschtrennwandelemente**  
in 6 Segmenten,  
mit stabiler Verbindung  
→ Seite 11
- **Duschbodenelement** – optional  
mit werkseitiger Abdichtung,  
werkseitigem Gefälle und  
Bodenablauf-Aufnahmerahmen
- **Passende Ablauftechnik – TUB-BA**  
→ Seite 26
- **Zubehör (optional):**
  - Installationspaneel – **ADD-TE IPA**  
für die Befestigung von Armaturen  
→ Seite 50
  - Abschlusselement für Kanten – **DECO-AE**  
→ Seite 86
  - Individuell zusammengestelltes  
Montagematerial

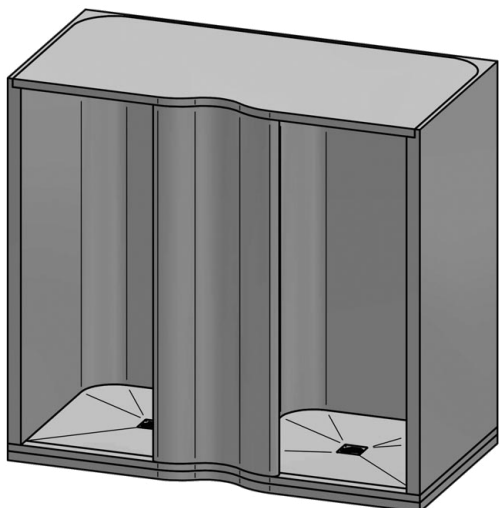
- **Sonderformen** – alternativ realisieren wir auch Ihre individuelle Planung als Maßanfertigung.



## LUX ELEMENTS

### Duschanlagen

### RELAX-SHOWER

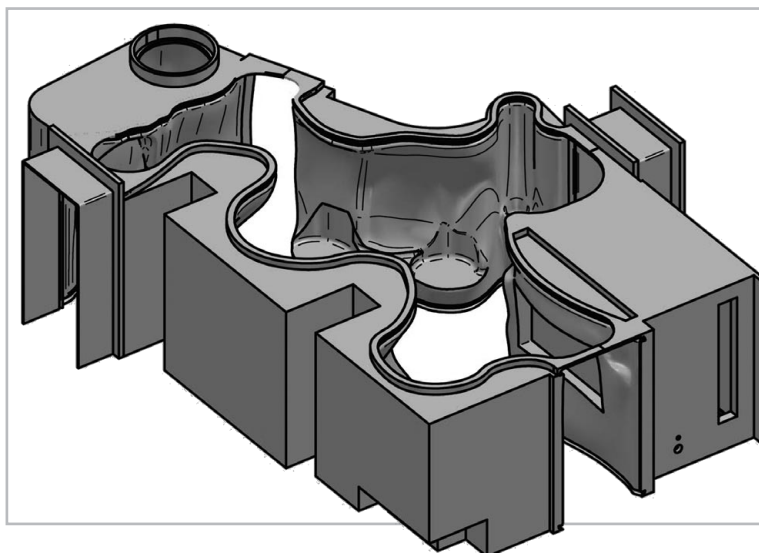
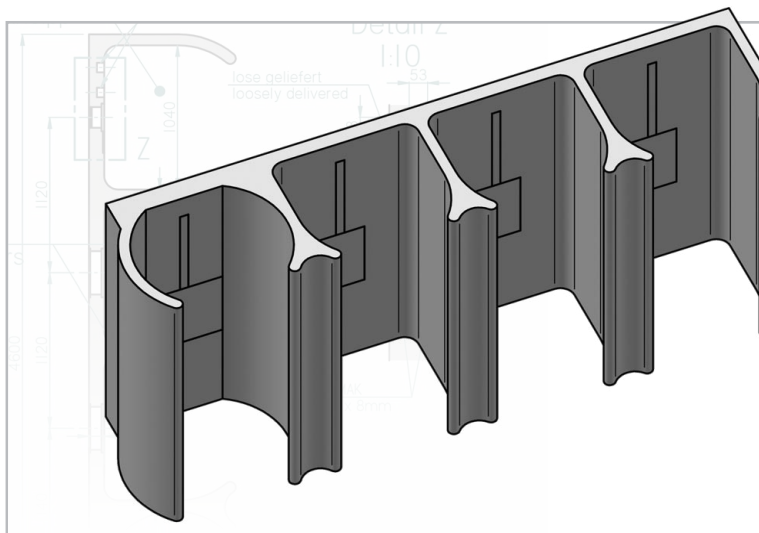
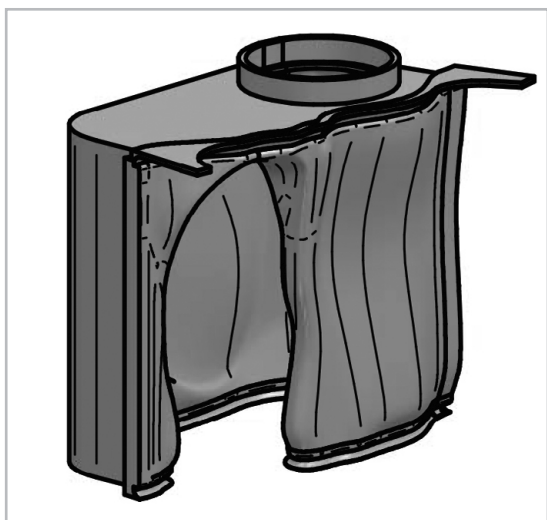


#### Duschanlagen – RELAX-SHOWER

LUX ELEMENTS ist Ihr Spezialist für Maßanfertigungen in individuellen Wellnessanlagen. Hier sehen Sie Beispiele für individuell geplante Duschanlagen aus Hartschaum-Trägerelementen.

#### Unsere Kompetenz:

- **Duschanlagen** – runde oder gerade Formen, in einer Reihe oder über Eck, kombinierbar mit Glas- und Profilkonstruktionen oder Vorrichtungen für Installationen



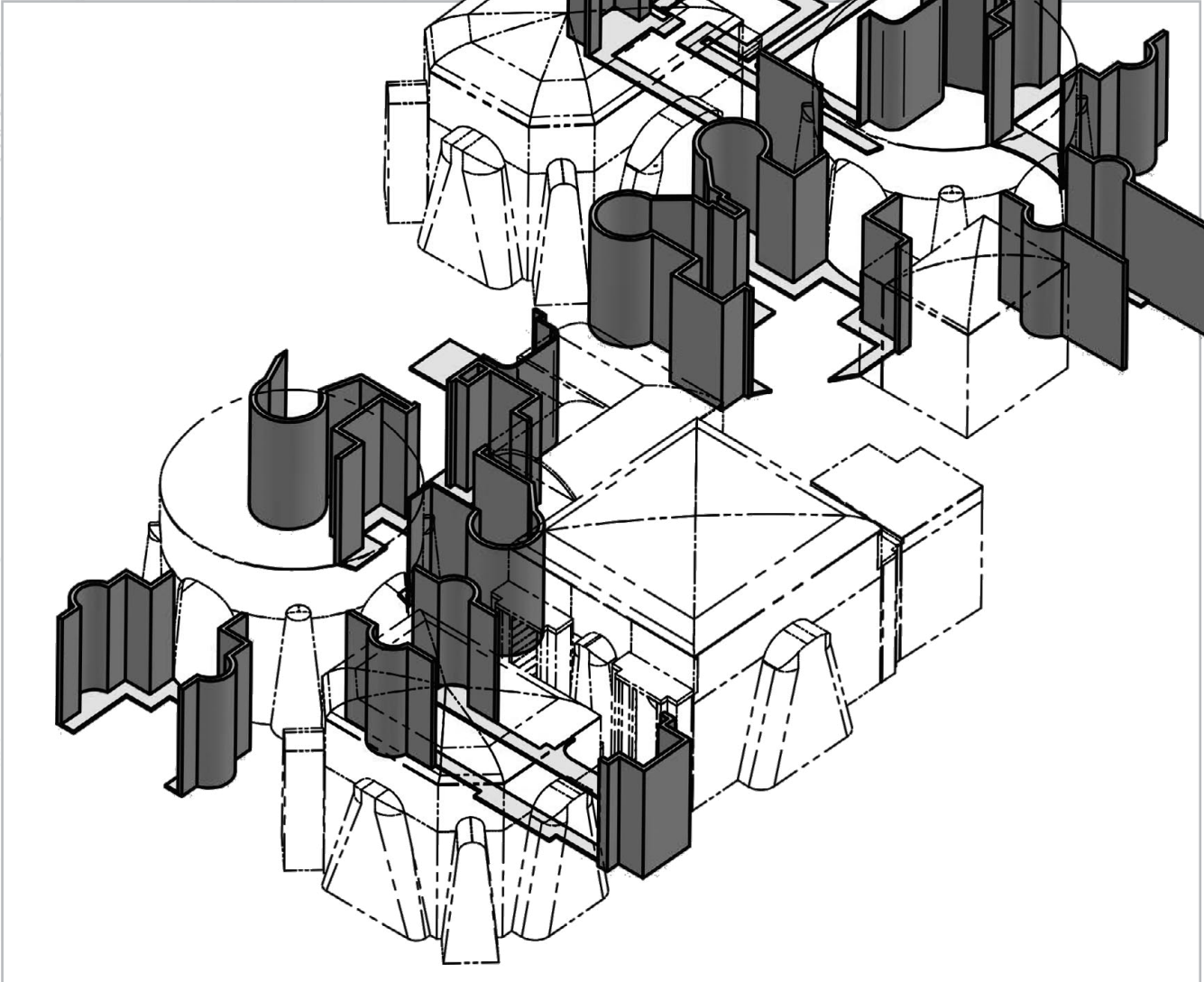
**RUND- UND SCHNECKENDUSCHEN / DUSCHANLAGEN**  
DUSCHANLAGEN

TEPIDARIUM  
MALE  
2020-0342-01

Aufbau-  
schablone  
construction  
template

Wände  
25  
mm

STEAM  
MA

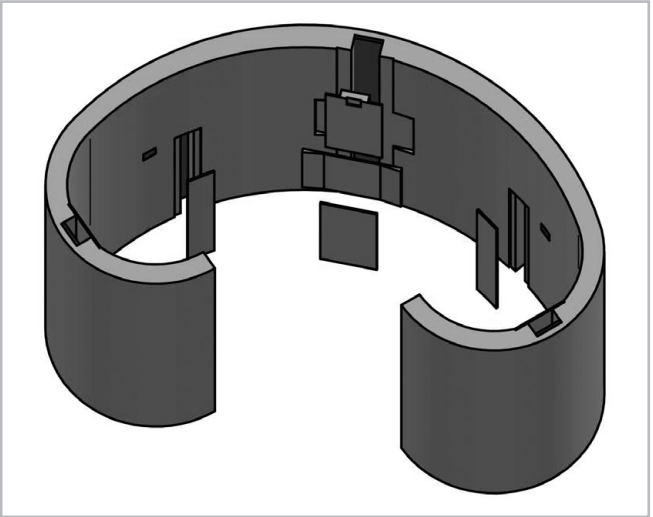
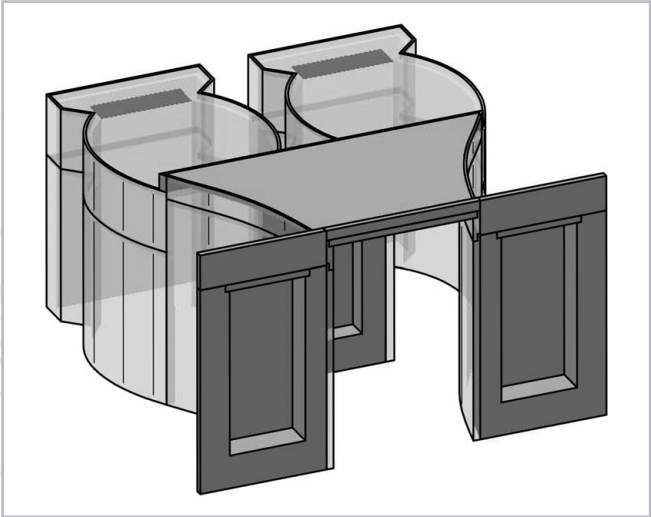


HAMMAM  
MALE  
2020-034

sch  
m  
one  
emplate

hoch  
00mm

blone  
n template



TEPIDARIUM  
FEMALE  
2020-0343-01

100

# Möbel

Individuelle Möbel aus Hartschaum-Trägerelementen im Wellnessbereich:

- Massagetische – mit oder ohne Heizung
- Fußbecken – mit oder ohne Sitzbank
- Brunnen – z. B. als Eisbrunnen
- Trennwand



Sommerhuber



Barr + Wary



Barr + Wary



SommeHuber

## Ruheliegen

Liegen gehören zur Grundausstattung eines Wellness- oder Spabereichs. Sie dienen der Entspannung zwischen den Anwendungen.

LUX ELEMENTS fertigt **Ruheliegen in drei Standardformen**, die der Körperform angepasst und damit **besonders bequem** sind. Die abschließend verflieste Oberfläche lässt sich im Gegensatz zu Stoffbezügen **problemlos reinigen** und erfüllt damit wichtige Kriterien zur Hygiene.

Darüber hinaus realisieren wir auch **individuell geplante Ruheliegen**. Wird beispielsweise ein Untergrund für eine wärmespeichernde Formkeramik benötigt, sind wir in der Lage, diese Liegenform als Einzel- oder Serienfertigung zu produzieren.

In alle Modelle lassen sich Elektro- oder Wasserheizungen mit stufenlos einstellbarem Regler integrieren.

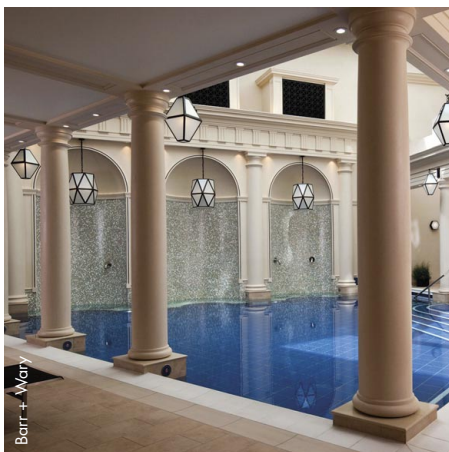


SommeHuber

## Schmuckteile

Schmuckteile als Sonderformen realisieren wir für Ihre individuelle Planung, außerdem Standardartikel:

- **Hohlkehlen** – Für negative Ausrundung von Ecken
- **Rundungselemente** – Zur Abrundung von scharfen Abschlusskanten



Barr + Wary

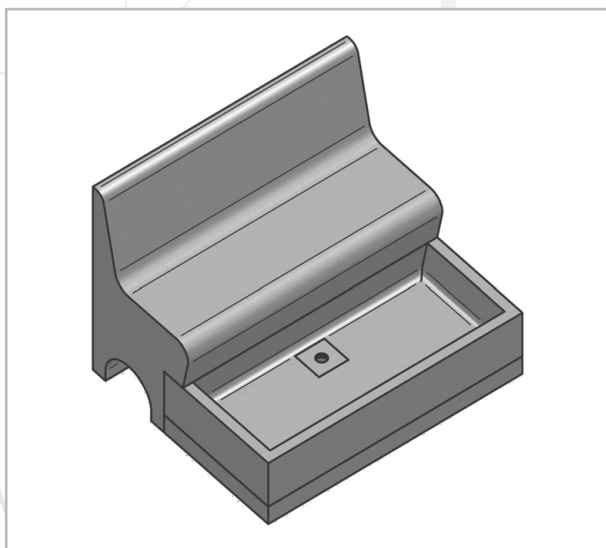
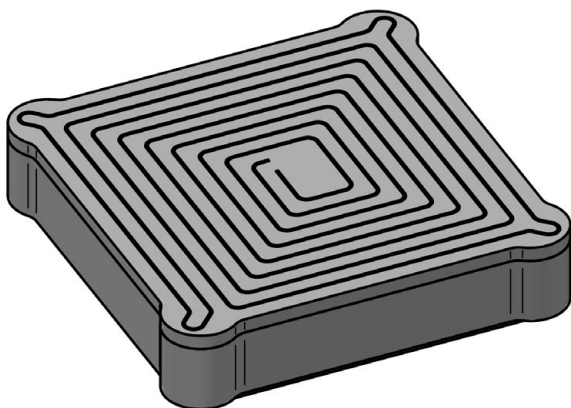
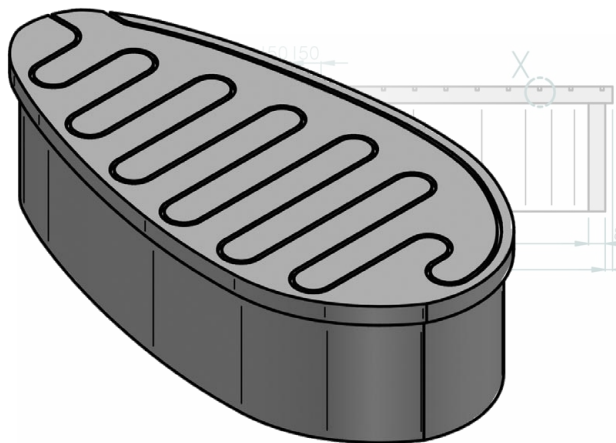


Barr + Wary

## LUX ELEMENTS

Möbel

### FURNITURE



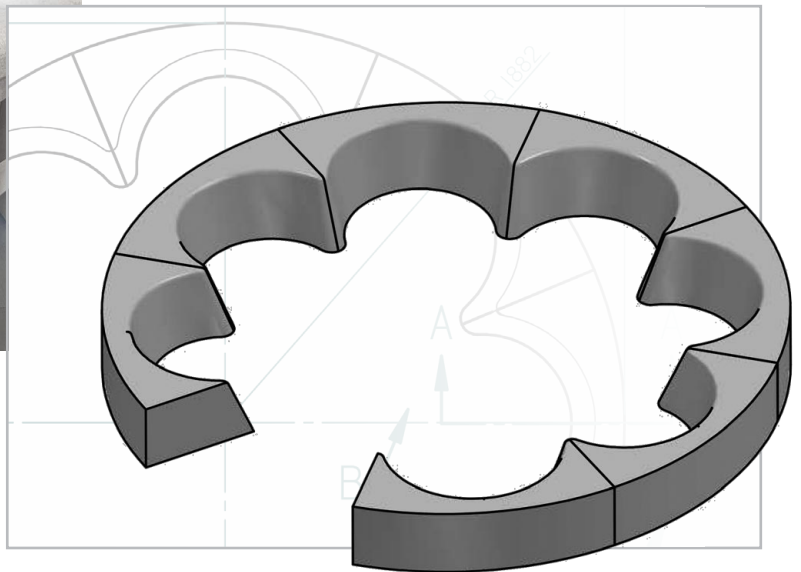
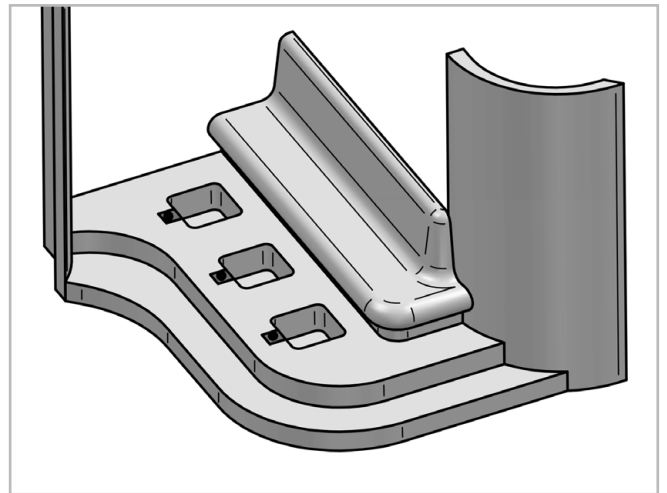
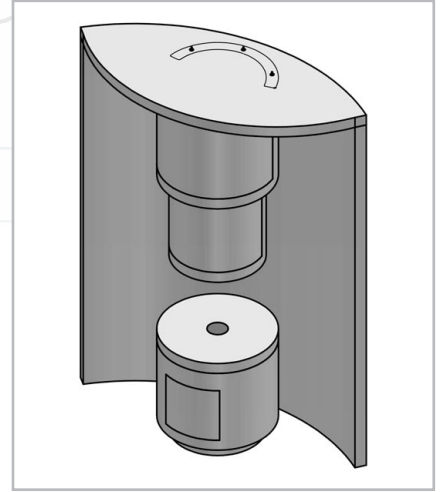
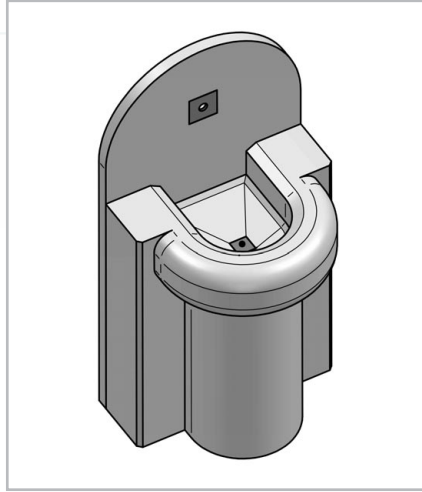
LUX ELEMENTS ist Ihr Spezialist für Maßanfertigungen in individuellen Wellnessanlagen. Hier sehen Sie Beispiele für individuelle Möbel aus Hartschaum-Trägerelementen im Wellnessbereich.

Unsere Kompetenz:

- Massagetische – mit oder ohne Heizung
- Fußbecken – mit oder ohne Sitzbank
- Brunnen – z.B. als Eisbrunnen
- Trennwände



334  
203  
14 x 45°  
B



# LUX ELEMENTS

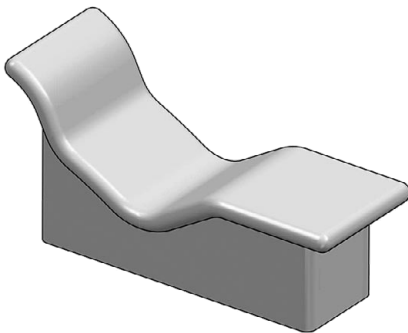
## Ruheliegen RELAX-RL



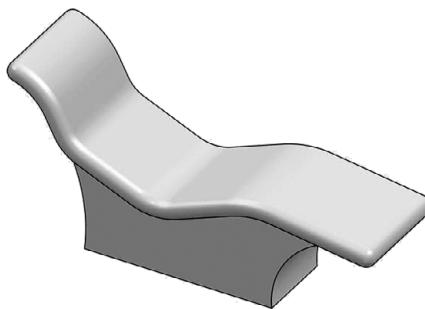
- Drei verschiedene Designvarianten als Standard
- Wahlweise mit oder ohne Elektroheizsystem  
→ Seite 55
- Separate Thermostatregler in verschiedenen Varianten  
→ Seite 55
- Optional auch mit Wasserheizung  
→ Seite 55
  
- **Sonderformen** – alternativ realisieren wir auch Ihre individuelle Planung als Maßanfertigung.

### Designvarianten

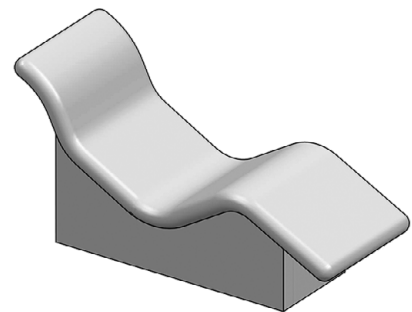
#### ■ RELAX-RL DREAM



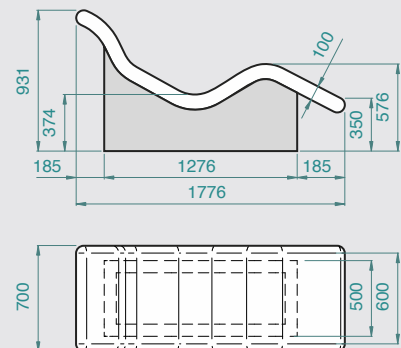
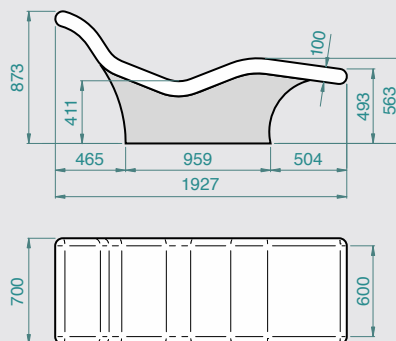
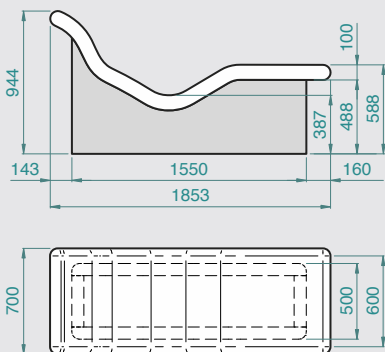
#### ■ RELAX-RL COMFORT

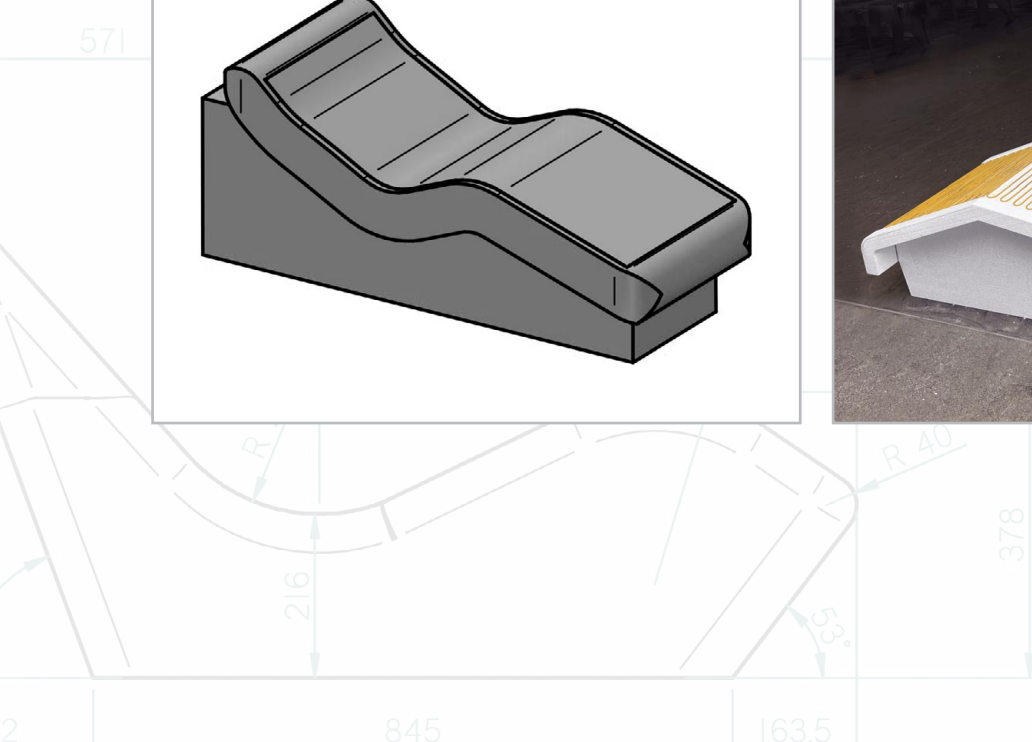
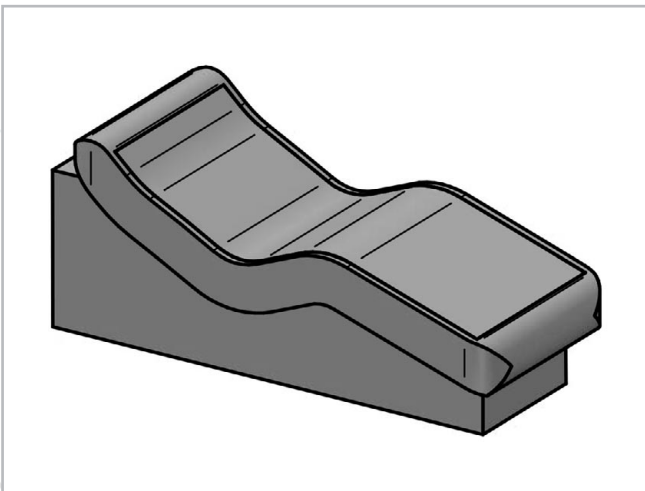
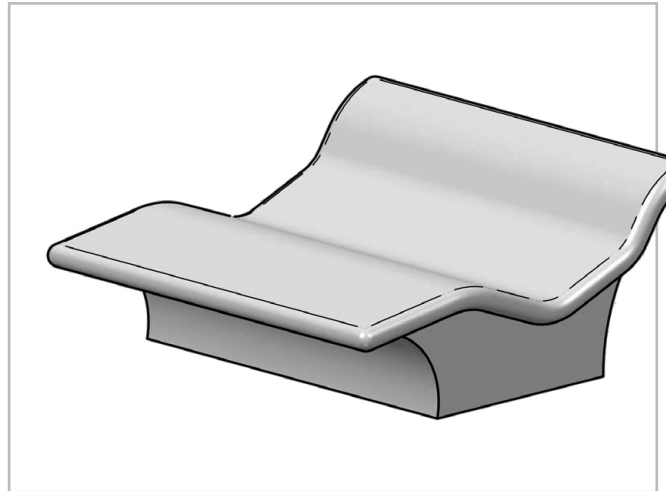
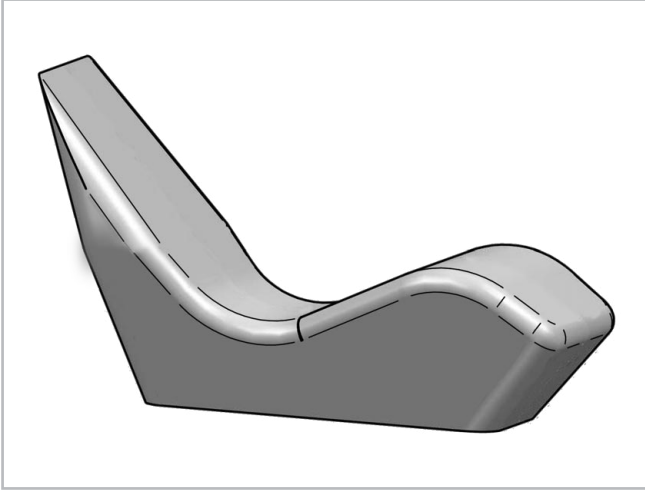


#### ■ RELAX-RL ENJOY



### ■ Abmessungen





## LUX ELEMENTS

### Schmuckteile

#### DECO



#### Hohlkehlen – DECO-HK

- In zwei Größen als Standard
- Für negative Ausrundung von Ecken
- Dekorativ und funktional
- Vermeidet Wasseransammlungen in Ecken
- Höhere Hygiene durch leichte Reinigung



#### Rundungselemente – DECO-AE

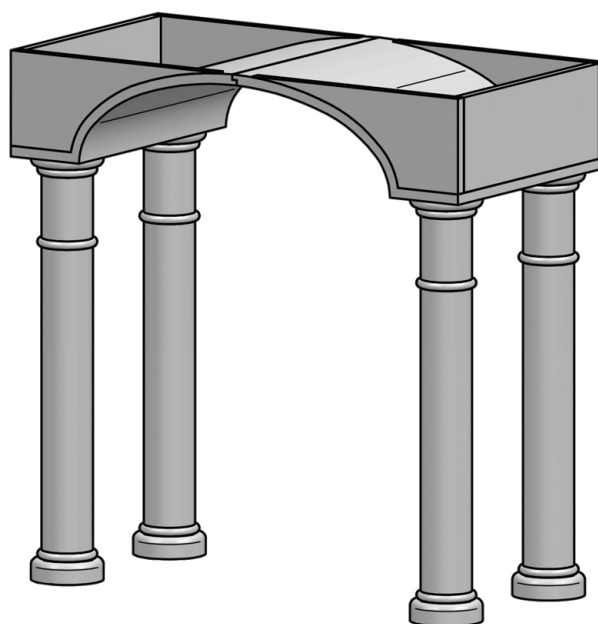
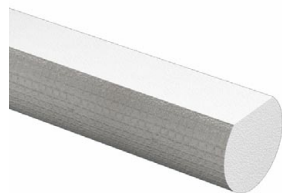
- Zur Abrundung von scharfen Abschlusskanten
  - Dekorativ und funktional
  - Kombinierbar mit **Runddusche – RELAX-RD** und **Schneckendusche – RELAX-SD**
- ab Seite 74

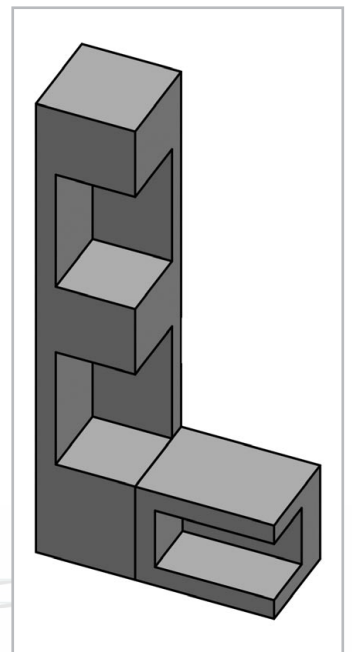
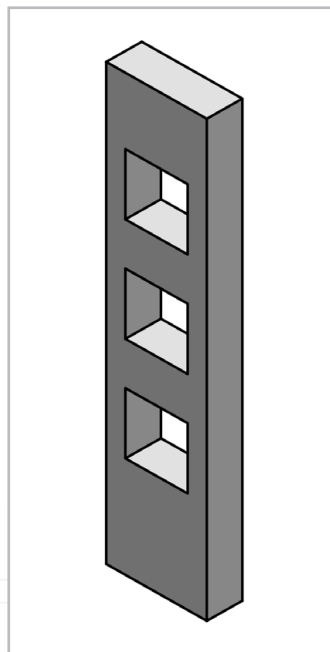
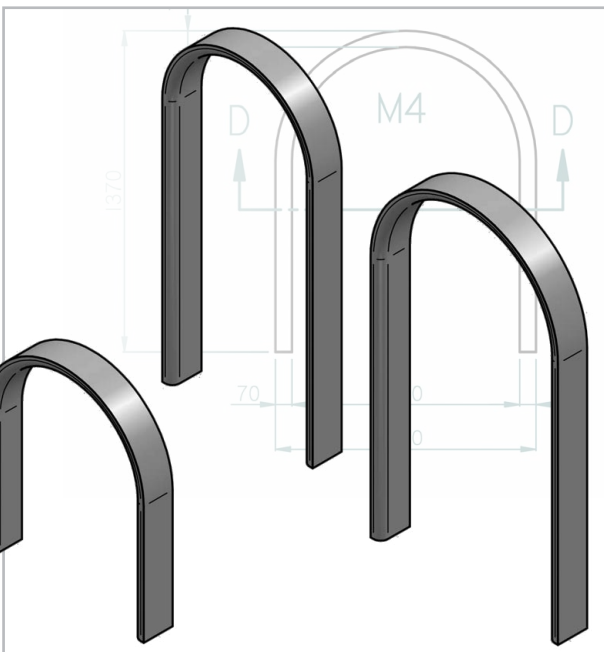
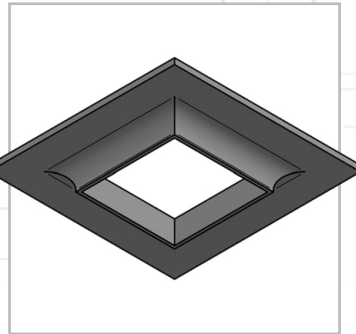
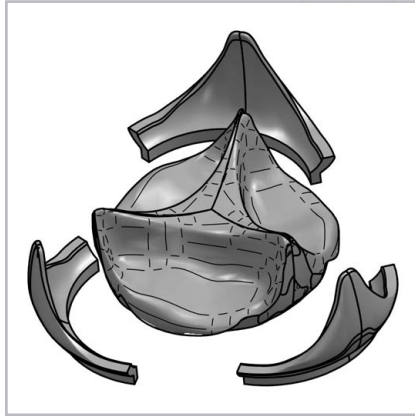
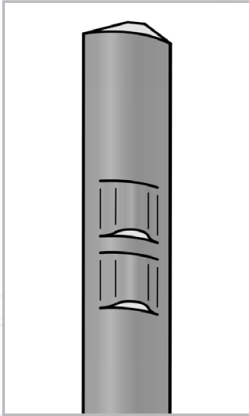
- **Sonderformen** – alternativ realisieren wir auch Ihre individuelle Planung als Maßanfertigung.

#### ■ DECO-HK



#### ■ DECO-AE





MI



Foto: Simon Callaghan

**D LUX ELEMENTS GmbH & Co. KG**  
An der Schusterinsel 7 · D - 51379 Leverkusen  
Tel. +49 (0) 21 71/72 12-0  
[info@luxelements.de](mailto:info@luxelements.de)

**F LUX ELEMENTS S.A.S**  
ZI-31, rue d'Ensisheim · F - 68190 Ungersheim  
Tél. +33 (0) 3 89 83 69 79  
[info@luxelements.fr](mailto:info@luxelements.fr)



[www.luxelements.com](http://www.luxelements.com)