








## LED-Spot – RGBW

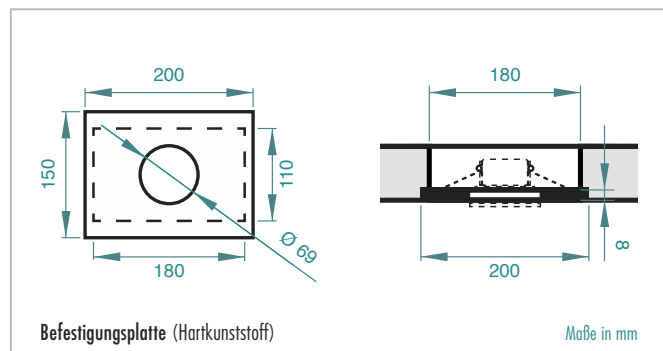
### Technische Daten

#### Einbaustrahler

	<b>Gehäuse</b>	Farbe	Schwarz
		Material	Aluminium
		Gewicht	110 g
		Front/Blende	Abnehmbar
		Schutzart	IP 65
		Einbautiefe	33 mm
		Lochausschnitt	69 mm
		Geeigneter Leuchtmitteldurchmesser	50 mm

	<b>LED-Leuchtmittel</b>	Lichtfarbe	RGB+W (3000 K)
		Farbtemperatur	3000 K (warmweiß)
		Lumen	490 lm
		Abstrahlwinkel	60°
		Dimmbar	per PWM (pulsweiten modulierte Gleichspannungsversorgung) via vorgeschaltetem RGB+W-Controller
		Schutzart	IP52
		Nennspannung	24 V DC
		Wirkleistung	8 W
		Farbe	Silber/Schwarz
		Material	Aluminium
		Gewicht	116 g
		Höhe	55 mm
		Durchmesser	50 mm

 <p>Edelstahl</p>  <p>Chrom</p>  <p>Gold gebürstet</p>  <p>Schwarz matt</p>  <p>Weiß matt</p>	<b>Blende</b>	Farben	Edelstahl, Chrom, Gold gebürstet, Schwarz matt, Weiß matt
		Material	Edelstahl, Aluminium
		Gewicht	30 g
		Durchmesser aussen	83 mm
		Durchmesser innen	40 mm
		Höhe	5 mm



**Technische Daten**
**Lichtschlauch WW  
(warmweiß)**

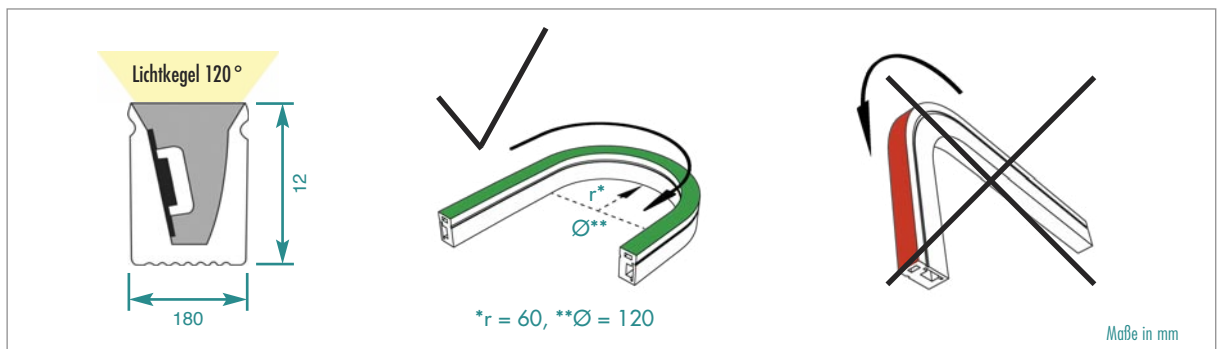

Lichtfarbe	Warmweiß
Farbtemperatur	3000 K
Wirkleistung	12 W/m
Nennspannung	24 V DC
Mittlere Lebensdauer	38000 h
Schutzart	IP 67
Umgebungstemperatur	-20 ~ +40 °C
Abmessungen (B x H x L)	8 x 12 x max. 5000 mm
Gewicht (ohne Kabel)	ca. 0,122 g/m
Material	Silikon
Farbe	weiß
Teilungsmaß	50 mm
Anzahl der LEDs	140 Stück/m
Kleinster Biegeradius	60 mm
Dimmbar	ja

**Lichtschlauch RGB  
(bunt)**


Lichtfarbe	RGB
Wirkleistung	14,4 W/m
Nennspannung	24 V
Mittlere Lebensdauer	38000 h
Schutzart	IP 67
Umgebungstemperatur	-20 ~ +40 °C
Abmessungen (B x H x L)	8 x 12 x max. 8000 mm
Gewicht (ohne Kabel)	ca. 0,122 g/m
Material	Silikon
Farbe	weiß
Teilungsmaß	50 mm
Anzahl der LEDs	140 Stück/m
Kleinster Biegeradius	60 mm

**Kabelzuleitung**

Länge (Standard)	ca. 5000 mm
Querschnitt	2 x 0,5 mm <sup>2</sup>
Material	Kupfer / Kunststoff
Gewicht	ca. 60 g/m



**LED – Netzteile**

 Änderungsdatum: 10/2025  
 Ersetzt DB vom: 01/2025

**Technische Daten**
**Netzteil 30 W**


Ausgang / Nennleistung	30 W
/ Nennspannung	24 V DC
Eingang / Nennleistung	220 – 240 V AC
/ Nennstrom	50 / 60 Hz
Länge	91 mm
Breite	41 mm
Höhe	19 mm
Gewicht	147 g
Material	Kunststoff
Schutzart	IP 20
Dimmbar	nein
für Lichtschlauch ADD-LI L-WW bis zu einer Länge von	max. 2500 mm
für Lichtschlauch ADD-LI L-RGB bis zu einer Länge von	max. 2000 mm

**Netzteil 100 W**


Ausgang / Nennleistung	100 W
/ Nennspannung	24 V DC
Eingang / Nennleistung	220 – 240 V AC
/ Nennstrom	50 / 60 Hz
Länge	91 mm
Breite	41 mm
Höhe	19 mm
Gewicht	147 g
Material	Kunststoff
Schutzart	IP 20
Dimmbar	nein
für Lichtschlauch ADD-LI L-WW bis zu einer Länge von	max. 8000 mm
für Lichtschlauch ADD-LI L-RGB bis zu einer Länge von	max. 6900 mm

**Netzteil 250 W**


Ausgang / Nennleistung	250 W
/ Nennspannung	24 V DC
Eingang / Nennleistung	220 – 240 V AC
/ Nennstrom	50 / 60 Hz
Länge	400 mm
Breite	40 mm
Höhe	22 mm
Gewicht	506 g
Material	Kunststoff
Schutzart	IP 20
Dimmbar	nein
für Lichtschlauch ADD-LI L-WW bis zu einer Länge von	max. 20800 mm
für Lichtschlauch ADD-LI L-RGB bis zu einer Länge von	max. 17300 mm

# LED – Steuerung und Fernbedienungen

Änderungsdatum: 10/2025  
Ersetzt DB vom: 01/2025

**Technische Daten**

**Steuerung & Funkfernbedienung**

Eingangsspannung  
Eingangsstrom  
Ausgangsspannung  
Material Steuerung  
Material Funkfernbedienung  
Schutzart  
Frequenz  
Reichweite Funkfernbedienung  
Abmessung Steuerung  
Abmessung Funkfernbedienung  
Dimmbar

**WW**

12 – 24 V  
12,5 A  
4 x (12 – 24) V DC  
Kunststoff  
Kunststoff  
IP 20  
2,4 GHz  
ca. 30 m  
52 x 32 x 26 mm (L x B x H)  
139 x 36 x 11 mm (L x B x H)  
über Fernbedienung oder Dimmer

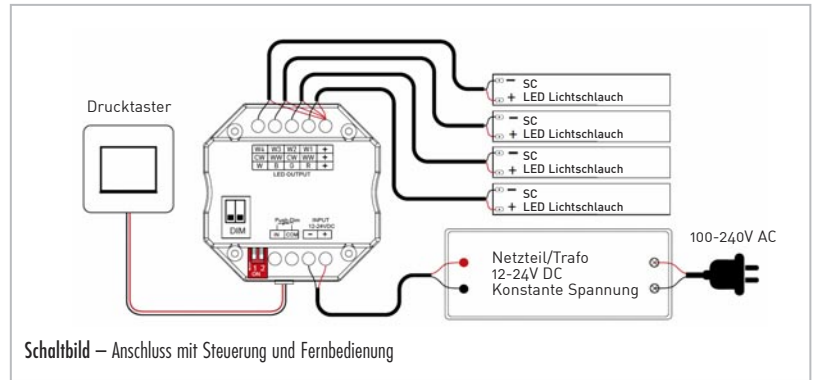
**RGB**

12 – 24 V  
12,5 A  
4 x (12 – 24) V DC  
Kunststoff  
Kunststoff  
IP 20  
2,4 GHz  
ca. 30 m  
52 x 32 x 26 mm (L x B x H)  
122 x 53 x 17,5 mm (L x B x H)  
über Fernbedienung oder Dimmer

Steuerung  
(optional)



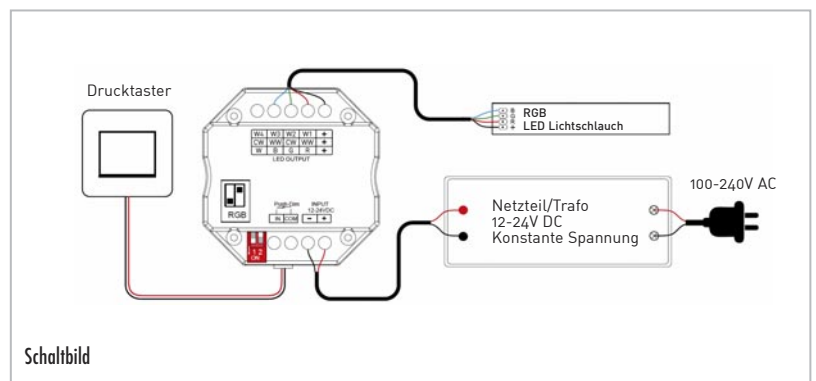
Funkfernbedienung WW  
(optional)



Steuerung



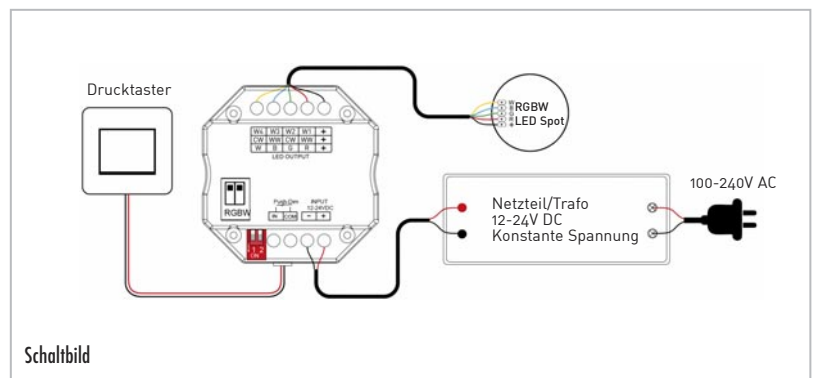
Funkfernbedienung RGB



Steuerung

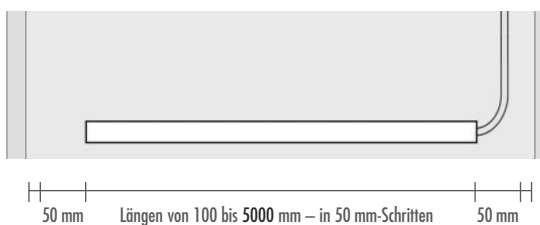


Funkfernbedienung RGB



**Einbausituation**

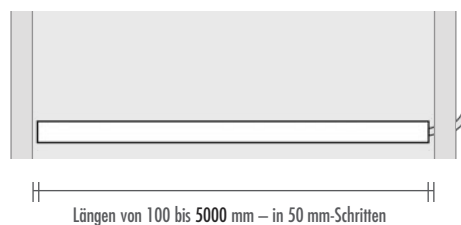
**von Wand zu Wand – Kabel innerhalb der Wände\***



50 mm    Längen von 100 bis 5000 mm – in 50 mm-Schritten    50 mm

Beispiel:  
 Länge zwischen zwei Wänden = 1430 mm  
 $1430 - 100 = 1330 \text{ mm} = \text{Länge Lichtschlauch } 1300 \text{ mm} = 30 \text{ mm Rest}$   
 links und rechts 65 mm unbeleuchtet – Lichtschein symmetrisch

**von Wand zu Wand – Kabel außerhalb der Wände\***

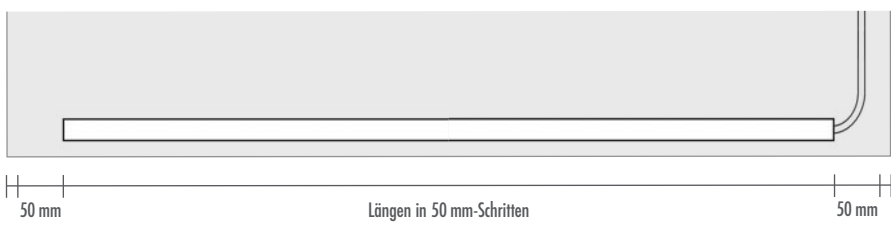


Längen von 100 bis 5000 mm – in 50 mm-Schritten

Beispiel:  
 Länge zwischen zwei Wänden = 1430 mm  
 $1430 = \text{Länge Lichtschlauch } 1400 \text{ mm} = 30 \text{ mm Rest}$   
 links und rechts 15 mm unbeleuchtet – Lichtschein symmetrisch

\* Beide Einbausituationen sind auch möglich für die Produkte **TOP-TRU...** / **TOP-WP...** / **CONCEPT-BA...** – abhängig der baulichen Situation

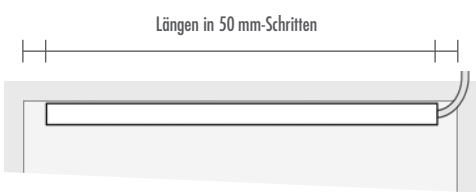
**LAVADO-FLOAT**



50 mm    Längen in 50 mm-Schritten    50 mm

Beispiel:  
 LAVADO-FLOAT L & G (Standardformat) = 1170 mm Breite Waschtisch  
 $1170 - 100 \text{ mm} = \text{Länge Lichtschlauch } 1070 \text{ mm} = 20 \text{ mm Rest}$   
 links und rechts 60 mm unbeleuchtet – Lichtschein symmetrisch


**RELAX-NI – Kabel außerhalb der Nische**



Längen in 50 mm-Schritten

Beispiel:  
 - RELAX-NI-M / -L / -XL (Nischeneinbau senkrecht) =  
 lichtet Innenmaß 305 mm = Länge Lichtschlauch 300 mm  
 - RELAX-NI-L (Nischeneinbau waagrecht) =  
 lichtet Innenmaß 457 mm = Länge Lichtschlauch 450 mm  
 - RELAX-NI-XL (Nischeneinbau waagrecht) =  
 lichtet Innenmaß 968 mm = Länge Lichtschlauch 950 mm

**RELAX-TW**



Längen in 50 mm-Schritten    mind. 70 mm bis zu Rand TW

Beispiel:  
 Nischenfräsung 1070 mm breit =  
 Länge Lichtschlauch 1050 mm = 20 mm Rest  
 links und rechts 10 mm unbeleuchtet – Lichtschein symmetrisch

Die einschlägigen Empfehlungen, Richtlinien sowie DIN-Vorschriften, Europäische Normen und Sicherheitsdatenblätter sind zu beachten. Es gelten die anerkannten Regeln der Baukunst und Technik. Wir übernehmen die Gewähr für die einwandfreie Qualität unserer Erzeugnisse. Unsere Verarbeitungsempfehlungen beruhen auf Versuchen und praktischen Erfahrungen; sie können jedoch nur allgemeine Hinweise ohne Eigenschaftszusicherung sein, da wir keinen Einfluss auf die Baustellenbedingungen, auf die Ausführung der Arbeiten und die Verarbeitung haben. Mit der Herausgabe dieses Produktdatenblattes verlieren Vorangegangene ihre Gültigkeit.