

**ACHTUNG** – Dieses Gerät darf nur durch einen Elektro-Fachmann geöffnet und gemäß dem Schaltbild im Gehäusedeckel / Bedienungsanleitung installiert werden. Dabei sind die bestehenden Sicherheitsvorschriften zu beachten.

### Einsatzgebiet / Funktionsweise

Der elektronische Temperaturregler mit Zeitsteuerung dient zur Temperaturregelung. Das Gerät besteht aus dem Steuermodul zur Einstellung der gewünschten Temperatur und einem Temperaturfühler der diese misst, und den Messwert an das Steuermodul übermittelt.

Einsatz z. B. für die elektrische Sitzbank-Heizung: Die Regelgröße ist die Sitzbank-Temperatur. Diese wird mittels Fernfühler in der Heizmattenebene gemessen (Skala 1 ... 5 entspricht ca. 10 ... 50 °C Fußbodentemperatur). Die rote Lampe signalisiert die aktive Heizphase. Mit dem Schalter kann die Heizfunktion abgeschaltet werden. Wird an der Klemme die Phase geschaltet, senkt der Regler den eingestellten Sollwert um ca. 5 K ab. Die grüne Lampe zeigt diesen Sparmodus an.

Wird an die Anschlussklemme ☹ L angeschlossen, ist die Nachtabsenkung aktiv. Dies kann z. B. über eine externe Schaltuhr oder einen Uhrenregler realisiert werden. **(Achtung! Zweite Einspeisung) – bei Arbeiten am Regler ist auch die Nachtabsenkung abzuschalten.**

### Öffnen des Reglers / Installation des Reglers / Gerät schließen

#### Öffnen des Reglers

- Knopf (1) mit Schraubendreher abhebeln
- Schraube (2) lösen
- Gehäusedeckel (3) abziehen
- Zwischenrähmchen (4) und Schalterahmen (5) abnehmen

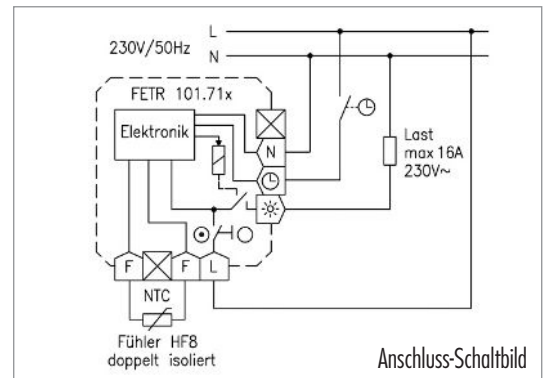
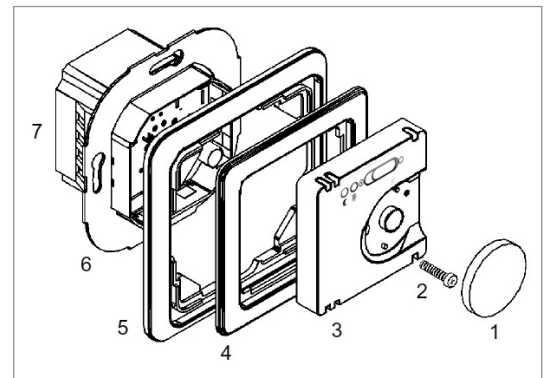
#### Installation des Reglers

##### **Achtung, vor Installation Netzspannung allpolig abschalten!**

- elektrischer Anschluss gemäß „Anschluss-Schaltbild“ mit Schraubenklemmen
- Massivleiter Querschnitt lastabhängig 1,5 ... 2,5 mm<sup>2</sup>
- kein Schutzleiter
- Regler (7) mittels Tragring (6) und Schrauben in UP-Dose montieren

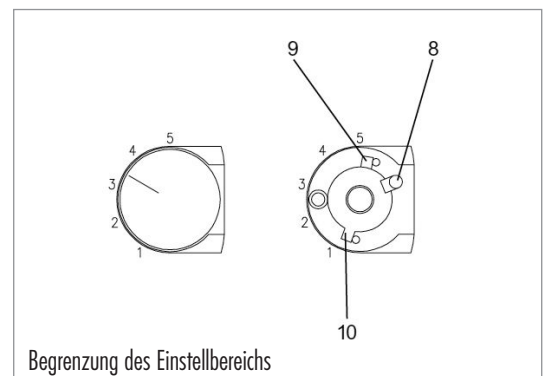
#### Gerät schließen

- das Schließen des Gerätes erfolgt in umgekehrter Reihenfolge zum Öffnen



### Begrenzung des Einstellbereiches

- Stift (8) abziehen
- Anschlag rot (9) für Maximaltemperatur und Anschlag blau (10) für Minimaltemperatur verdrehen
- Stift (8) zum Verriegeln der Anschläge einstecken



## Elektronischer Temperaturregler mit Temperaturfühler für Unterputzmontage

Änderungsdatum: 05/2016  
Ersetzt DB vom: -

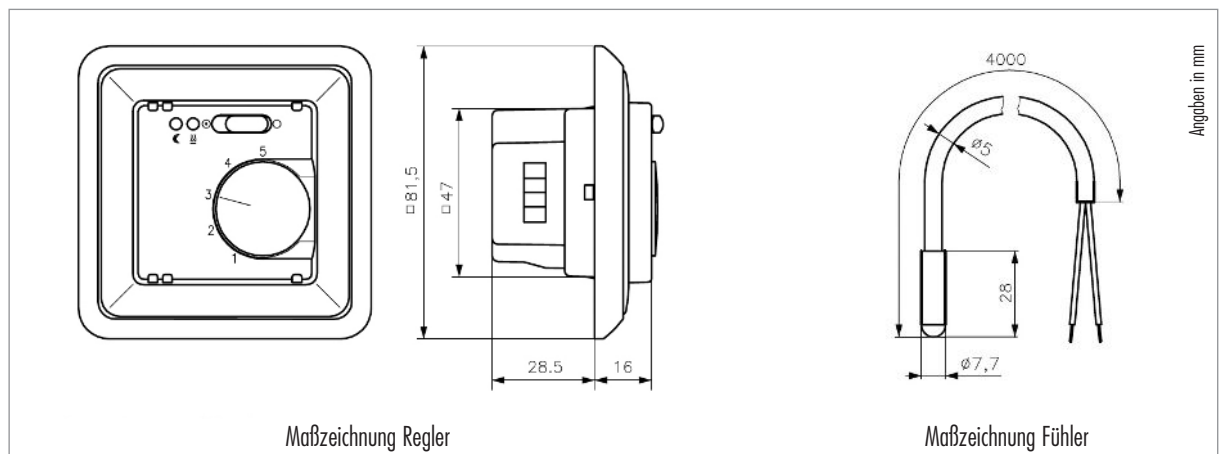
### Technische Daten

Betriebsspannung:	230 V/50 Hz	Fühlerbruchkennung:	Heizung wird abgeschaltet
Regelbereich:	10 ... 50 °C	Anzeigen:	LED für Heizen, Nachtabsenkung
Schalt Differenz:	ca. 1 K	Schraubklemmen:	1,5 – 2,5 mm <sup>2</sup>
Leistungsaufnahme:	ca. 1 VA	Befestigung:	in UP-Dose Ø 55 mm
Nachtabsenkung:	ca. 5 K fest (Anschluss L → ⊕)	Schutzart:	IP30
Kontakt:	Schließer 230 V max. 16(2) A / 30.000 Schaltspiele VDE geprüft bis 12(2) A / 100.000 Schaltspiele	Schutzklasse:	II nach entspr. Montage
externer Fühler: (doppelt isoliert)	2 kΩ, NTC entspr. DIN 44574 entspr. DIN EN 60730-2-1	Umgebungstemperatur:	0 ... 40 °C
		Lagertemperatur:	-20 ... +70 °C
		Funkentstörung:	gemäß EN 50081-1, EN 50082-1

### Zubehör

Der Regler wird komplett mit 4 m Hülsenfühler (Bestellbezeichnung HF-8/4-K2) ausgeliefert.

### Maßzeichnungen



### Fühlerkennwerttabelle NTC 2k

Fühlertemperatur [°C]	Widerstandswert [k]	U [V]
10	3,66	2,49
20	2,43	2,22
25	2,00	2,08
30	1,65	1,92
40	1,15	1,63
50	0,82	1,35

### Verwendete Symbole

⊙	Regelung EIN	☀	Anschluss Heizung
○	Regelung AUS	⌚	Anschluss Temperaturabsenkung
≡	Heizung EIN	L	Anschluss Phase
☾	Nachtabsenkung EIN	N	Anschluss Neutralleiter
		F	Anschluss Fühler

### Gewährleistung

Die von uns genannten technischen Daten wurden unter Laborbedingungen nach allgemein gültigen Prüfverfahren, insbesondere DIN-Vorschriften, ermittelt. Nur insoweit werden Eigenschaften zugesichert. Die Prüfung der Eignung für den vom Auftraggeber vorgesehenen Verwendungszweck bzw. den Einsatz unter Gebrauchsbedingungen obliegt dem Auftraggeber; hierfür übernehmen wir keine Gewährleistung. Änderungen vorbehalten.

### LUX ELEMENTS GmbH & Co. KG

An der Schusterinsel 7  
D - 51379 Leverkusen-Opladen  
Tel. +49 (0) 21 71/72 12-0  
Fax +49 (0) 21 71/72 12-40  
E-Mail info@luxelements.de

### LUX ELEMENTS S.A.S

ZI-31, rue d'Ensisheim  
F - 68190 Ungersheim  
Tél. +33 (0) 3 89 83 69 79  
Fax +33 (0) 3 89 48 83 27  
E-Mail info@luxelements.fr