

LUX ELEMENTS®-CONCEPT-DOOR-TZ B **LUX ELEMENTS®-CONCEPT-DOOR-TZ F**



Montageanleitung
Instructions for assembly
Instruction de montage
Montagehandleiding



CONCEPT-DOOR-TZ B

Montageanleitung Zarge

Mounting instructions for frame

Instructions de montage du dormant

Montagehandleiding kozijn

DE Zusammenbau des Zargenprofils – Mit Spezial-Winkelverbinder im Montagekanal endfest schrauben.

Montage der Zargen auf Massivwänden – Vormontierte Zarge in die Mauerlichte stellen und ausrichten, Bohrlöcher anzeichnen, bohren und Dübel setzen. Zargen mit passenden Schrauben befestigen und bei Bedarf zur Wand versiegeln.

Montage der Zargen auf LUX ELEMENTS-Hartschaum-Laibungen – Vormontierte Zarge in die Türöffnung stellen, Befestigungslöcher anzeichnen und FIX-PRO MAK mit 2,5–3 mm vorbohren. Anschließend mit beiliegenden Schrauben 4,0 x 50 mm befestigen. Fliesen in diesem Bereich vorher ausklinken.

Montage der Ganzglastüren – Die Anschlagdichtung in das Zargenprofil eindrücken und das Türblatt mit den vormontierten Bändern und Schloß in die Bandrahmentteile einhängen und ausrichten. Die Clips-Profile für die offenen Montagekanäle auf Maß ablängen und in das Zargenprofil eindrücken.

Hinweis – Die Gummiprofile mit Seifenwasser anfeuchten, dann lassen sich diese leichter in das Zargenprofil eindrücken. Nicht ziehen, da sich das Gummi ansonsten wieder zusammenzieht und zu klein ist.

EN Assembly of the frame profile – Of the frame profile (a) to the special angle connector in the assembly channel.

Mounting the frame to solid walls – Place the pre-assembled frame in the wall opening and align it, mark the drilling holes, drill and insert wall plugs. Fasten the frame using suitable screws and seal to the wall if necessary.

Mounting the frame to LUX ELEMENTS hard foam reveals – Place the pre-assembled frame in the door opening, mark the fixing holes and pre-drill FIX-PRO MAK with 2.5–3 mm drill. Then fasten using the attached 4.0 x 50 mm screws. Notch tiles in this area beforehand.

Mounting the all-glass doors – Press the compression seal into the frame profile, hang the door leaf with the pre-mounted hinges and lock on the frame hinge parts and align it. Cut the clip profiles for the open assembly channels to length and press it into the frame profile.

Tip – Moisten the rubber profiles with soapy water; they can then be pressed into the frame more easily. Do not pull, otherwise the rubber will contract again and will be too small.

FR Assemblage du profilé de dormant – Securely screw to the special angle connector in the assembly channel.

Montage du dormant sur des murs massifs – Placer le dormant préassemblé dans la baie du mur et l'ajuster, marquer les trous de perçage, forer et mettre des chevilles en place. Fixer le dormant avec les vis appropriées, sceller au mur si nécessaire.

Montage du dormant sur un ébrasement en mousse dure LUX ELEMENTS – Placer le dormant préassemblé dans la baie de porte, marquer les trous de fixation et préforer le FIX-PRO MAK à 2,5–3 mm. Fixer ensuite à l'aide des vis jointes 4,0 x 50 mm. Gruger préalablement les carrelages en cet endroit.

Montage des portes entièrement vitrées – Introduire le joint d'arrêt en caoutchouc dans le profilé du dormant, accrocher le vantail avec paumelles et serrure réassemblées dans le cadre et l'ajuster. Couper les profilés de clip pour les rainures de montage ouvertes à la longueur appropriée et les insérer dans le profilé du dormant.

Remarque – Humidifier à l'eau de savon les profilés en caoutchouc afin de faciliter leur insertion dans le profilé du dormant. Ne pas tirer sur le profilé en caoutchouc, il risque de se rétracter à nouveau et sera alors trop petit.

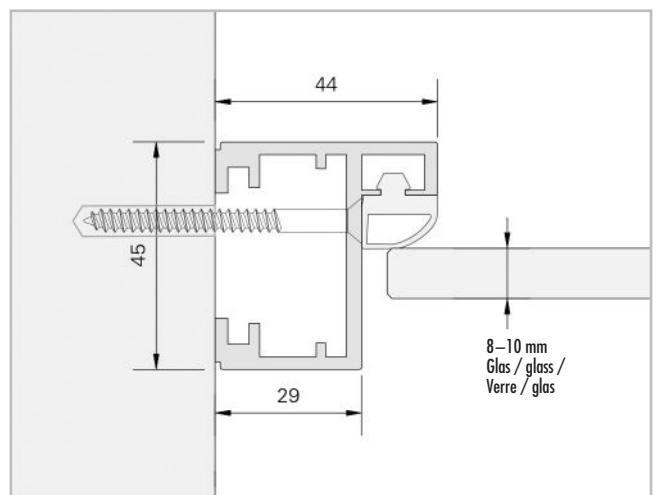
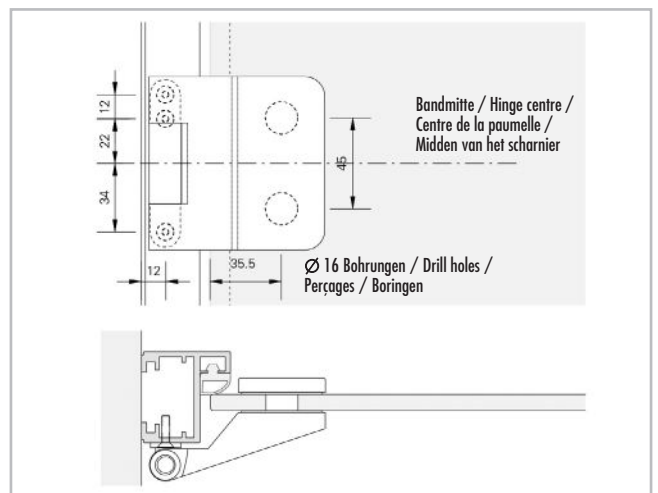
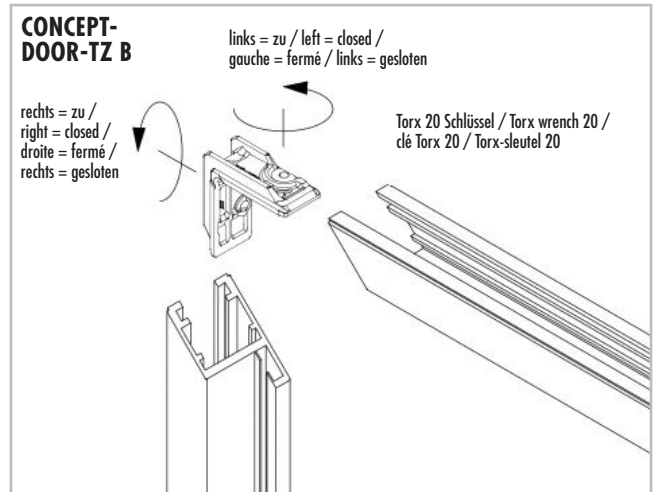
NL Montage van het deurprofiel – Met speciale hoekverbinders (i) in het montagekanaal vastschroeven.

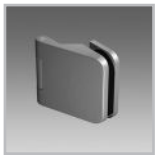
Montage van de kozijnen op massieve muren – Voorgemonteerd kozijn in de muuropening zetten en uitlijnen, boorgaten aantekenen, boren en pluggen plaatsen. Kozijnen met geschikte schroeven bevestigen en indien nodig bij de muur afdichten.

Montage van de kozijnen op LUX ELEMENTS-hardschuim-binnenwelingen – Voorgemonteerd kozijn in de deuropening plaatsen, bevestigingsgaten aantekenen en FIX-PRO MAK met 2,5–3 mm voorboren. Vervolgens met meegeleverde schroeven 4,0 x 50 mm bevestigen. Tegels in dit bereik eerst afbreken.

Montage van geheel glazen deuren – De aanslagdichting in het kozijnprofiel drukken en het deurblad met de voorgemonteerde scharnieren en het slot in de bandkozijngedeeltes hangen en uitlijnen. De clip-profielen voor de geopende montagekanalen op maat maken en in het kozijnprofiel drukken.

Aanwijzing – De rubber profielen met zeepwater bevochtigen, zodat deze eenvoudiger in het kozijnprofiel gedrukt kunnen worden. Niet trekken, omdat het rubber dan weer samentrekt en te klein is.





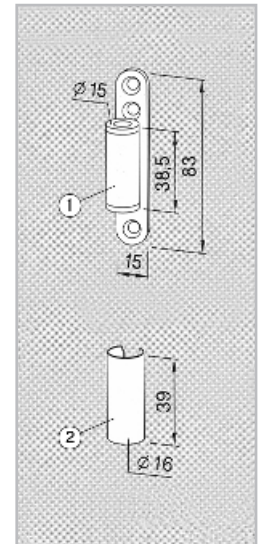
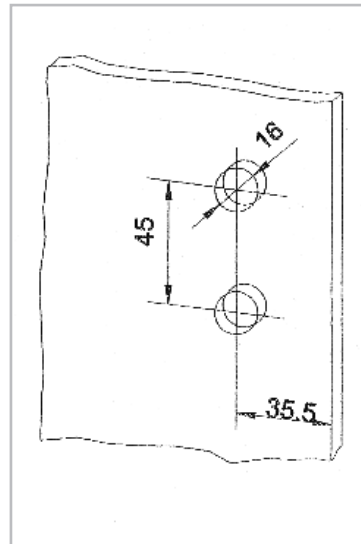
CONCEPT-DOOR-TZ B

Montageanleitung Türband
 Mounting instructions for door hinge
 Instructions de montage des paumelles
 Montagehandleiding deurscharnier

DE Türband mit Rahmenteil

Bitte halten Sie die Klemmflächen für die Bänder auf dem Glas fettfrei

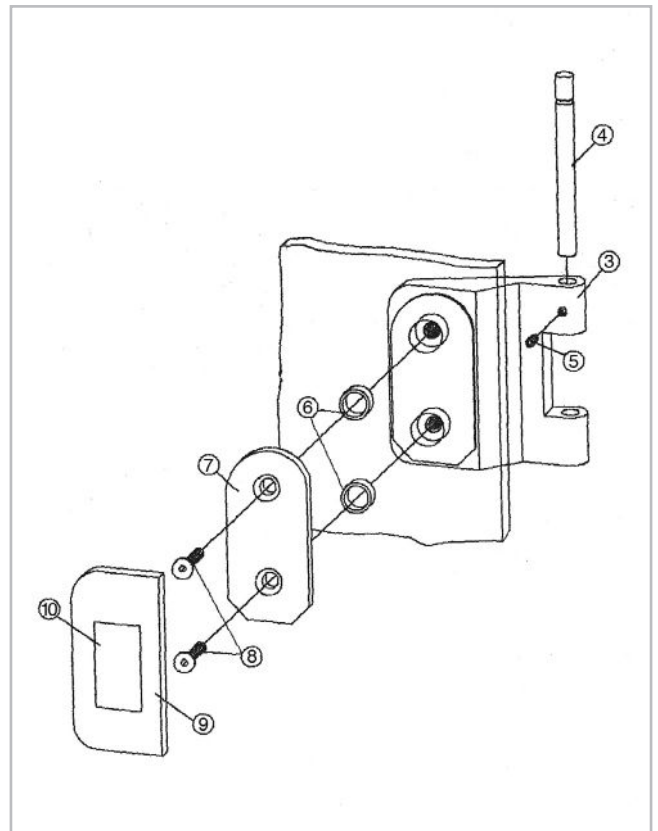
1. Aufschraubrahmenteil (1) mit Überschubhülse (2) auf Zarge montieren.
2. Ganzglasflügel in Türrahmen auf 7 mm-Platten stellen (untere Türluft) und seitlich ausrichten.
3. Bandteil (3) auf Rahmenteil schieben, Bolzen (4) durchstecken und mit Gewindestift (5) sichern.
4. KS-Schlauchabschnitte (6) in Glasbohrungen stecken. Von der Bandgegenseite her die Klemmplatte (7) mit Senkschrauben M6 x 24 (8) in Bandteil verschrauben. Anzugsmoment der Schrauben = 12 Nm.
5. Kappe (9) mit Doppelklebeband (10) auf Klemmplatte (7) aufkleben.
6. Türkнопf auf Glastüre montieren.



EN Door hinge with frame part

Please keep the clamping surfaces for the hinges on the glass free of grease.

1. Mount the screw-on frame part (1) with the sleeve (2) on the frame.
2. Place the all-glass door leaf inside the door frame on 7 mm plates (lower door gap) and align it at the side.
3. Push the hinge part (3) onto the frame part, push the bolt (4) through and secure with a grub screw (5).
4. Insert the plastic hose sections (6) into the holes in the glass. Screw the clamping plate (7) to the hinge part from the opposite side to the hinge using M6 x 24 countersunk screws (8). Tightening torque of the screws = 12 Nm.
5. Adhere the cap (9) to the clamping plate (7) using double-sided adhesive tape (10).
6. Mount the door knob on the glass door.



FR Paumelle avec cadre

Veillez à ce que les surfaces d'encollage des paumelles sur la vitre soient exemptes de graisse.

1. Monter le côté cadre de la paumelle (1) avec le manchon à clipser (2) sur le dormant.
2. Placer la porte entièrement vitrée dans le cadre de porte, sur une plaque de 7 mm (aération sous porte) et l'ajuster latéralement.
3. Glisser la paumelle (3) sur le cadre, enfoncer l'axe (4) et le bloquer avec la tige filetée (5).
4. Introduire les morceaux de tuyau flexible KS (6) dans les perçages de la vitre. Visser la plaque de serrage (7) du côté opposé de la paumelle, à l'aide des vis à tête conique M6 x 24 (8) dans la paumelle. Couple de serrage des vis = 12 Nm.
5. Coller le capuchon (9) avec du ruban adhésif double face (10) sur la plaque de serrage (7).
6. Monter le bouton de porte sur la porte vitrée.

NL Deurscharnier met kozijgedeelte

Houd de klemoppervlakken voor de scharnieren op het glas a.u.b. vetvrij.

1. Opschroef-kozijgedeelte (1) met overschuifhuls (2) op het kozijn monteren.
2. Glasvleugel in deurkozijn op 7 mm-plaatjes zetten (onderste tussenruimte) en zijdelings uitlijnen.
3. Scharniergedeelte (3) op het kozijgedeelte schuiven, bout (4) doorsteken en met de schroefdraadstift (5) borgen.
4. KS-slanggedeeltes (6) in de glasboringen steken. Vanaf de andere zijde van het scharnier de klemplaat (7) met verzonken schroeven M6 x 24 (8) in het scharniergedeelte schroeven. Aanhaalmoment van de schroeven = 12 Nm.
5. Kap (9) met dubbelzijdig kleefband (10) op de klemplaat (7) vastmaken.
6. Deurknop op de glazen deur monteren.



CONCEPT-DOOR-TZ F

Montageanleitung Zarge
 Mounting instructions for frame
 Instructions de montage du dormant
 Montagehandleiding kozijn

DE Zusammenbau der Zargen – Pro Gehrung zwei Winkelverbinder in den Montagekanal einschieben. Fest zusammendrücken und mit den Imbusschrauben fixieren (nicht zu fest anschrauben).

Montage der Zargen auf Massivwänden – Vormontierte Zarge in die Mauerlichte stellen und ausrichten, Bohrlöcher anzeichnen, bohren und Dübel setzen. Zargen mit passenden Schrauben befestigen und bei Bedarf zur Wand versiegeln.

Montage der Zargen auf LUX ELEMENTS-Hartschaum-Laibungen – Vormontierte Zarge in die Türöffnung stellen, Befestigungslöcher anzeichnen und FIX-PRO MAK mit 2,5–3 mm vorbohren. Anschließend mit beiliegenden Schrauben 4,0 x 50 mm befestigen. Fliesen in diesem Bereich vorher ausklinken.

Montage der Glastüre – Die Türbänder in die vorgefertigten Gewinde der Zarge schrauben. Den Anschlaggummi in die Zarge eindrücken. Die Glastüre an die Türbänder schrauben und ausrichten.

Hinweis – Die Gummiprofile mit Seifenwasser anfeuchten, dann lassen sich diese leichter in das Zargenprofil eindrücken. Nicht ziehen, da sich das Gummi ansonsten wieder zusammenzieht und zu klein ist.

EN Frame assembly – Push two angled connectors per mitre into the assembly channel. Press firmly together and fix using the Allen screws (do not overtighten).

Mounting the frame to solid walls – Place the pre-assembled frame in the wall opening and align it, mark the drilling holes, drill and insert wall plugs. Fasten the frame using suitable screws and seal to the wall if necessary.

Mounting the frame to LUX ELEMENTS hard foam reveals – Place the pre-assembled frame in the door opening, mark the fixing holes and pre-drill FIX-PRO MAK with 2.5–3 mm drill. Then fasten using the attached 4.0 x 50 mm screws. Notch tiles in this area beforehand.

Mounting the glass door – Screw the door hinges into the prepared threaded holes in the frame. Press the compression seal into the frame. Screw the glass door onto the door hinges and align it.

Tip – Moisten the rubber profiles with soapy water; they can then be pressed into the frame more easily. Do not pull, otherwise the rubber will contract again and will be too small.

FR Assemblage des dormants – Introduire deux raccords coudés dans les rainures de montage, pour chaque onglet. Assembler fermement et fixer à l'aide des vis à 6 pans creux (ne pas serrer trop fort).

Montage du dormant sur des murs massifs – Placer le dormant préassemblé dans la baie du mur et l'ajuster, marquer les trous de perçage, forer et mettre des chevilles en place. Fixer le dormant avec les vis appropriées, sceller au mur si nécessaire.

Montage du dormant sur un ébrasement en mousse dure LUX ELEMENTS – Placer le dormant préassemblé dans la baie de porte, marquer les trous de fixation et préforer le FIX-PRO MAK à 2,5–3 mm. Fixer ensuite à l'aide des vis jointes 4,0 x 50 mm. Gruger préalablement les carrelages en cet endroit.

Montage de la porte vitrée – Visser les paumelles dans les trous prétravaudés du dormant. Enfoncer le joint d'arrêt en caoutchouc dans le dormant. Visser la porte vitrée sur les paumelles et l'ajuster.

Remarque – Humidifier à l'eau de savon les profilés en caoutchouc afin de faciliter leur insertion dans le profilé du dormant. Ne pas tirer sur le profilé en caoutchouc, il risque de se rétracter à nouveau et sera alors trop petit.

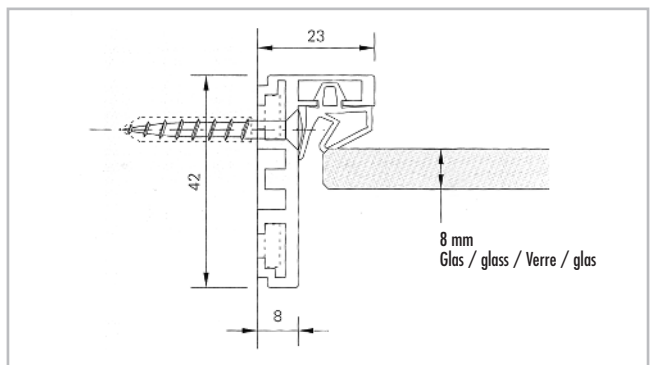
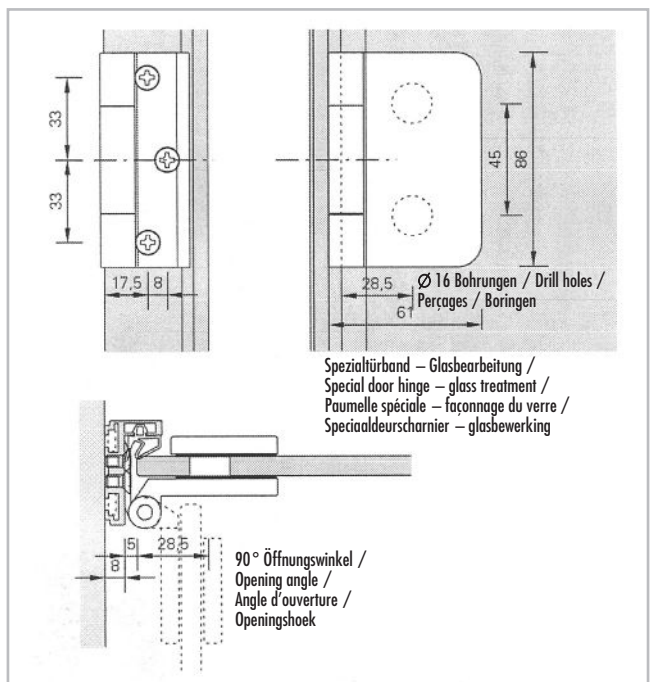
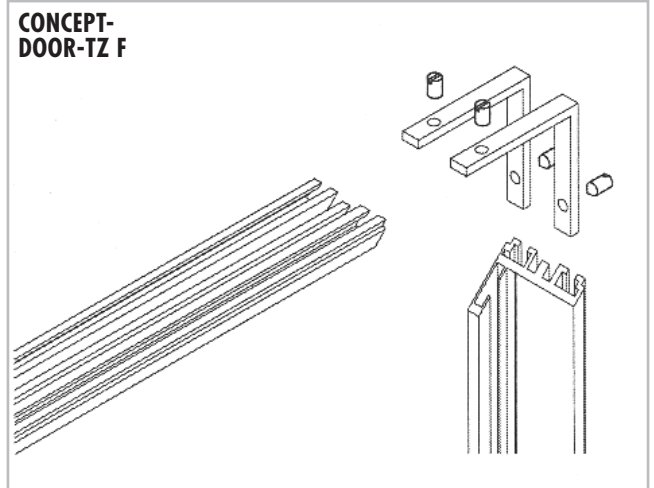
NL Samenbouwen van de kozijnen – Per verstek twee hoekverbinders in het montagekanaal schuiven. Vast samendrukken en met de imbuschroeven vastzetten (niet te strak vastdraaien).

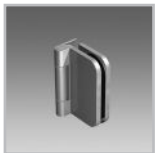
Montage van de kozijnen op massieve muren – Voorgemonteerd kozijn in de muuropening zetten en uitlijnen, boorgaten aantekenen, boren en pluggen plaatsen. Kozijnen met geschikte schroeven bevestigen en indien nodig bij de muur afdichten.

Montage van de kozijnen op LUX ELEMENTS-hardschuim-binnenwelingen – Voorgemonteerd kozijn in de deuropening plaatsen, bevestigingsgaten aantekenen en FIX-PRO MAK met 2,5–3 mm voorboren. Vervolgens met meegeleverde schroeven 4,0 x 50 mm bevestigen. Tegels in dit bereik eerst afbreken.

Montage van de glazen deur – De deurscharnieren in de voorbereide schroefdraden van het kozijn schroeven. Het aanslagrubber in het kozijn drukken. De glazen deur aan de deurscharnieren schroeven en uitlijnen.

Aanwijzing – De rubber profielen met zeepwater bevochtigen, zodat deze eenvoudiger in het kozijnprofiel gedrukt kunnen worden. Niet trekken, omdat het rubber dan weer samentrekt en te klein is.





CONCEPT-DOOR-TZ F

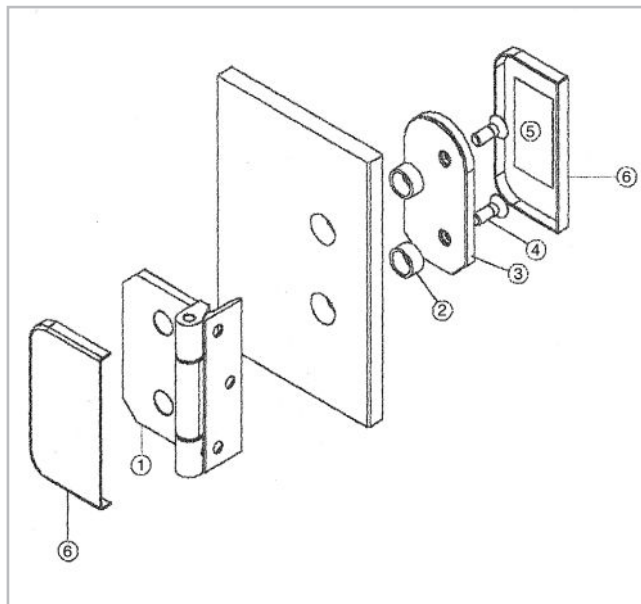
Montageanleitung Türband
Mounting instructions for door hinge
Instructions de montage des paumelles
Montagehandleiding deurscharnier

DE Türband mit Rahmenteil

Notwendiges Werkzeug zur Montage der Zargen:
Innensechskantschlüssel 4 mm (liegt bei)

Montagefolge:

1. Schlauchabschnitte (2) in Glasbohrungen stecken.
2. Flügelbandteil (1) und Gegenplatte (3) auf das Glas legen und mit Senkschrauben (4) M6 x 16 (sw=4) verbinden. Anzugsmoment = 12 Nm.
3. Folie von Selbstklebeband (5) und Abdeckkappen (6) abziehen und diese auf die Gegenplatte (3) drücken.
4. Türknopt auf Glastüre montieren.



EN Door hinge with frame part

Tools required to mount the frames:
4 mm Allen key (included)

Mounting sequence:

1. Insert the hose sections (2) into the holes in the glass.
2. Lay the leaf hinge part (1) and counterplate (3) on the glass and connect them using M6 x 16 countersunk screws (4) (sw = 4). Tightening torque = 12 Nm.
3. Peel off the backing film from the adhesive tape (5) and cover caps (6) and press them onto the counterplate (3)
4. Mount the door knob on the glass door.

FR Paumelle avec cadre

Outils nécessaires au montage du dormant:
clé à six pans mâle 4 mm (fournie)

Étapes de montage:

1. Introduire les morceaux de tuyau flexible (2) dans les percages de la vitre.
2. Placer la paumelle (1) ainsi que la plaque d'appui (3) sur la vitre et les assembler à l'aide des vis à tête conique (4) M6 x 16 (clé de 4). Couple de serrage = 12 Nm.
3. Enlever le film protecteur du ruban adhésif (5) et du capuchon (6) et presser ceux-ci sur la plaque d'appui (3).
4. Monter le bouton de porte sur la porte vitrée.

NL Deurscharnier met kozijgedeelte

Noodzakelijk gereedschap voor de montage van de kozijnen:
Binnenzeskwantsleutel 4 mm (meegeleverd)

Montagevolgorde:

1. Slanggedeeltes (2) in de glasboringen steken.
2. Vleugelscharnier gedeelte (1) en tegenplaat (3) op het glas leggen en met verzonken schroeven (4) M6 x 16 (sw=4) verbinden. Aanhaalmoment = 12 Nm.
3. Folie van het zelfklevende band (5) en afdekcapen (6) aftrekken en deze op de tegenplaat (3) drukken.
4. Deurknop op de glazen deur monteren.



CONCEPT-DOOR-TZ B / CONCEPT-DOOR-TZ F

Pflegehinweise

Care instructions

Conseils d'entretien

Onderhoudsaanwijzingen

DE Allgemeine Pflegehinweise

- Die Oberflächen der Beschläge sind nicht wartungsfrei und sollten gemäß ihrer Ausführung gereinigt werden.
- Für metallische Oberflächen (Eloxaltöne, Edelstahl) bitte nur geeignete Reiniger ohne Scheuermittelanteil verwenden

EN General care instructions

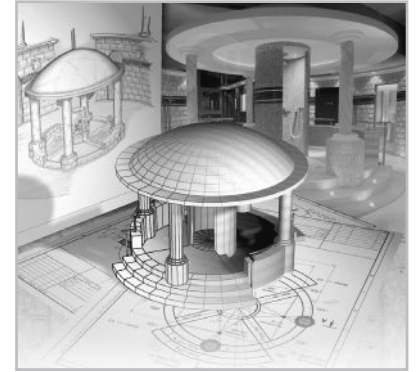
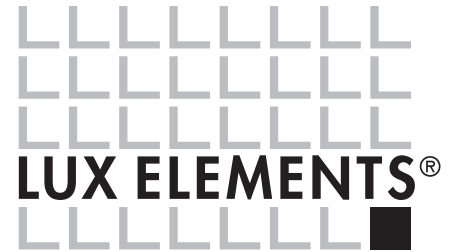
- The surfaces of the fittings are not maintenance-free and should be cleaned according to type.
- Please use only non-abrasive suitable cleaning agents for metallic surfaces (anodised finishes, stainless steel).

FR Conseils généraux d'entretien

- Les surfaces des paumelles ne sont pas exemptes de maintenance, elles doivent être nettoyées de manière appropriée selon leur modèle.
- Pour les surfaces métalliques (finition anodisée, acier inoxydable), utiliser des produits appropriés non abrasifs.

NL Algemene onderhoudsaanwijzingen

- De oppervlakken van het beslag zijn niet onderhoudsvrij en moeten afhankelijk van de uitvoering worden gereinigd.
- Bij metalen oppervlakken (eloxaltonen, roestvrij staal) a.u.b. alleen een geschikt reinigingsmiddel zonder schuurmiddelen gebruiken.



(D)

LUX ELEMENTS GmbH & Co. KG

An der Schusterinsel 7

D - 51379 Leverkusen-Opladen

Tel. +49 (0) 21 71/72 12-0

Fax +49 (0) 21 71/72 12-10

info@luxelements.de

www.luxelements.com

(F)

LUX ELEMENTS S.A.S

ZI-31, rue d'Ensisheim

F - 68190 Ungersheim

Tél. +33 (0) 3 89 83 69 79

Fax +33 (0) 3 89 48 83 27

info@luxelements.fr

www.luxelements.fr

01/2017 - PROS3108

Technische Änderungen vorbehalten

We reserve the right to make technical changes

Sous réserve de modifications techniques

Onder voorbehoud van technische veranderingen